

REPARACIÓN DE LIBROS BAJO PARÁMETROS DE CONSERVACIÓN:

Un manual de enseñanza para el taller de conservación
para reparación de papel y libros

Archivo Nacional de Cuba

La Habana, Cuba

24 a 28 de enero del año 2000

Traducción al español

Amparo R. de Torres, Biblioteca del Congreso, Washington, D. C.

Luis Crespo Arcá, Archivo Histórico Nacional, Madrid

Pilar Torres Rueda, I. D. F., Silver Spring, Maryland.

1999

Versión en inglés

Artemis BonaDea

Técnico en Conservación

Biblioteca Estatal de Alaska

Departamento de Educación de Alaska

Juneau, Alaska

Ilustrado por

Alexandra Prentiss

Tigard, Oregón, 1995

Utilización razonable y reproducción

El contenido de este manual puede ser reproducido total o parcialmente (dando el crédito apropiado) para acomodarse a las necesidades de los usuarios, los Miembros de la Junta Directiva de la Biblioteca, y el personal de las instituciones. La reproducción de este manual total o parcialmente para propósitos comerciales, exceptuando la venta para recuperar los costos de producción, no está autorizada.

Advertencia sobre productos comerciales

Los nombres de los productos comerciales han sido eliminados de la versión en español. El mencionar un producto específico en este manual no constituye un respaldo comercial al producto.

La traducción al español fue financiada por medio de una subvención del Grupo de Trabajo sobre Cuba, del Consejo Americano de Sociedades Eruditas/Consejo Americano de Investigación de Ciencias Sociales (American Council of Learned Societies/ Social Sciences Research Council). La traducción al español se basa en una versión corta del manual original y ha sido editada para adaptarlo a la condiciones climáticas tropicales.

Agradecemos especialmente a Michael Moore, de la Universidad Estatal de Michigan por la versión para internet, y a las Bibliotecas de la Universidad Estatal de Michigan por proveer un sitio en su servidor.

El Manual fue traducido para ser utilizado durante el Taller de Conservación para la reparación de libros y papel que se llevará a cabo en el Archivo Nacional de Cuba, en La Habana, Cuba, organizado por Jeanne Drewes, Subdirectora para Acceso y Preservación de las Bibliotecas de la Universidad Estatal de Michigan, y Luis Frades, Subdirector del Archivo Nacional de Cuba.

La versión en inglés fue financiada por la Biblioteca Estatal de Alaska y una subvención para la Cooperación entre Bibliotecas de la Asociación de Bibliotecas de Alaska.

La versión para internet se encuentra en:

<http://www.lib.msu.edu/drewes>

<http://www.eed.state.ak.us/hist/conman.html>

I. INTRODUCCIÓN.....	10
A. CÓMO UTILIZAR ESTE MANUAL.....	10
B. CÓMO ESCOGER LOS LIBROS PARA SER REPARADOS.....	10
C. CÓMO DETERMINAR SI UN LIBRO NECESITA REPARACIÓN.....	11
D. CÓMO PLANEAR LAS REPARACIONES Y EL ÁREA DE TRABAJO.....	12
E. CÓMO PRACTICAR LAS REPARACIONES.....	12
F. CÓMO DISEÑAR REPARACIONES ESPECÍFICAS PARA LIBROS.....	13
II. INFORMACIÓN BÁSICA.....	15
A. ESTRUCTURA DEL LIBRO Y SU CONSTRUCCIÓN.....	15
1. Cuerpo de libro de cuadernillos.....	15
2. Cuerpo de libros con hojas sueltas.....	16
B. ENCUADERNACIÓN EN ABANICO SENCILLA.....	17
C. ENCUADERNACIÓN EN ABANICO DOBLE.....	17
1. Cuerpo de libro cosido a diente de perro.....	17
2. Diferentes formas del lomo del cuerpo del libro: lomo plano o lomo curvo con hombro.....	18
3. Cuerpo de libro del lomo plano.....	18
D. CUERPOS DE LIBRO REDONDEADOS Y CON CAJOS.....	19
1. Construcción de la cubierta del libro.....	20
E. PAPEL Y TELA DE LIBROS.....	21
1. Papel.....	21
F. PAPEL SIN CARGA.....	21
G. PAPEL CON CARGA, CUCHÉ O ESTUCADO.....	21

H. PAPEL LIBRE DE ACÍDO.....	22
1. Tela para libros	22
2. Dirección de la fibra del papel y del tejido de la tela para libros	22
I. CÓMO DETERMINAR LA DIRECCIÓN DE LA FIBRA DEL PAPEL O DE LA URDIMBRE EN LA TELA PARA LIBROS:.....	24
J. PRUEBA DEL DOBLEZ.....	24
K. MATERIALES DE REPARACIÓN PARA PAPEL.....	24
1. Papel tisú japonés para reparación	25
2. Papel adhesivo para activar con calor	25
3. Cinta para reparación de documentos.....	26
4. Cinta transparente de plástico.....	26
L. ADHESIVOS PARA REPARACIÓN.....	27
1. Metilcelulosa (pasta)	28
2. Colas y adhesivos	28
M. ACETATO DE POLIVINILO (PVA).....	28
1. Cómo trabajar con adhesivos.....	29
N. HILO DE LINO.....	29
1. Tamaños de hilo	29
2. Cómo medir el largo del hilo.....	29
3. Cómo añadir trozos de hilos adicionales.....	30
4. Cómo asegurar el hilo a la aguja	30
5. Cómo hacer nudos en el hilo	31
O. EL NUDO DE TEJEDOR O TAPICERO.....	31
P. EL NUDO CUADRADO.....	32

1. Agujas de coser	33
III. HERRAMIENTAS Y TÉCNICAS PARA LA REPARACIÓN DE LIBROS.....	34
A. HERRAMIENTAS DE REPARACIÓN	34
1. El cuidado de las herramientas	38
B. TÉCNICAS DE REPARACIÓN DE LIBROS.....	39
1. Cómo rasgar papel tisú japonés para reparación.....	39
2. Cómo aplicar el adhesivo al papel tisú japonés	41
3. Cómo secar reparaciones	43
4. Cómo se miden los libros.....	44
a.) Como se mide la altura de un libro	44
C. CÓMO MEDIR EL ANCHO DEL LOMO	44
IV. REPARACIONES SIMPLES PARA LIBROS.....	46
A. CÓMO LIMPIAR LAS HOJAS.....	46
1. Cómo limpiar en seco (limpieza mecánica).....	46
2. Cómo ajustar bisagras sueltas	49
3. Cómo ajustar/ reparar las bisagras rasgadas de las tapas.....	51
B. CÓMO REPARAR LAS ESQUINAS DE LAS TAPAS.....	53
1. Cómo reparar las esquinas de las tapas.....	54
2. Cómo fijar un nuevo parche de tela a una esquina reparada.....	56
C. DESGARROS DE PAPEL, CORTES, O PERDIDAS.....	60
1. Cómo reparar desgarros sencillos o complejos.....	61
2. Cómo reparar desgarros usando pasta de metilcelulosa únicamente	61

3. Cómo reparar desgarros usando pasta de metilcelulosa con papel tisú japonés de reparación	62
4. Cómo reparar desgarros con cinta adhesiva para reparaciones	64
5. Cómo reparar cortes en el papel	65
6. Cómo reparar pérdidas de papel	65
7. Cómo reparar las esquinas faltantes de una hoja.....	65
V. REPARACIONES INTERMEDIAS DE LIBROS.....	67
A. CÓMO INSERTAR HOJAS SUELTAS.....	67
1. Cómo insertar una sola hoja de texto	67
2. Cómo aplicar el adhesivo a una hoja que va a ser insertada	68
3. Cómo insertar láminas.....	70
B. CÓMO INSERTAR HOJAS SUELTAS POR MEDIO DE BISAGRAS.....	70
1. Cómo revisar el estado de adhesión de ambas mitades de un folio.....	70
C. CÓMO INSERTAR CON BISAGRAS UNA SOLA HOJA DE TEXTO.....	71
D. CÓMO RECORTAR LA HOJA QUE SE INSERTÓ CON BISAGRA.....	74
VI. REPARACIONES AVANZADAS.....	75
A. CÓMO REPARAR LA CABEZA O EL PIE DEL LOMO	75
1. Cómo medir y cortar el parche de reparación	76
2. Cómo preparar el libro que va a ser reparado.....	77
3. Cómo lograr que el parche de reparación cuadre con el libro.....	79
4. Cómo adherir el parche en su lugar.....	81
5. Cómo insertar los bordes del parche por debajo del papel de guarda	82
6. Cómo adherir las guardas y ajustar las bisagras	84
B. CÓMO REENLOMAR UN LIBRO ENTAPADO.....	85

1. Cómo preparar un libro que va ser reenlomado.....	86
a.) Revise la tarlatana original	86
C. CÓMO FORRAR EL LOMO DEL CUERPO DEL LIBRO	87
D. CÓMO MEDIR EL LOMO DEL CUERPO DEL LIBRO.....	88
1. Método número uno: Reenlomado con tela en la parte exterior de la tela original	90
a.) Cómo construir el reemplazo del lomo de tela	90
b.) Cómo fijar la tela nueva de lomo al cuerpo del libro	94
2. Método número dos: Cómo enlomar con tela bajo la tela original del libro .	96
a.) Cómo levantar las hojas de guarda	96
b.) Cómo levantar y recortar la tela original	98
c.) Cómo medir el lomo del cuerpo del libro	99
E. CÓMO REFORZAR EL LOMO DE LA TELA NUEVA.....	100
F. CÓMO SE ESCOGE Y SE FIJA UN LADO DEL NUEVO LOMO DE TELA.....	100
G. CÓMO MEDIR EL ANCHO DE LA BISAGRA.....	101
H. CÓMO FIJAR EL SEGUNDO LADO DEL NUEVO LOMO DE TELA.....	102
I. CÓMO COLOCAR EL LOMO ORIGINAL SOBRE EL NUEVO LOMO DE TELA.....	106
1. Cómo se reparan y se vuelven a fijar hojas, cuadernillos o folios que se han dañado o separado.....	107
a.) Reparación de cuadernillos.....	108
2. Cómo reparar el folio central de un cuadernillo	108
J. CÓMO SE REPARAN FOLIOS ADICIONALES O EL ÚLTIMO FOLIO DE UN CUADERNILLO	109
1. Uniendo hojas solas	109

K. TRATAMIENTO Y REPARACIÓN DEL PAPEL DE GUARDA.....	110
1. Cómo se construye una hoja de guarda doble	110
2. Cómo se fotocopian las hojas de guarda originales.....	111
3. Cómo se levanta el papel de guardas pegado al cartón	111
4. Cómo se reemplazan las guardas pegadas al cartón	112
5. Cómo se fija el papel de guarda	112
L. LIBROS DE TAPAS BLANDAS.....	112
VII. GLOSARIO	114
A. English to Spanish Table Glossary	124

I. INTRODUCCIÓN

El cuidado de una colección en una biblioteca es una tarea enorme. Cada institución, sin importar el tamaño, debe escoger como cuidar de sus colecciones. Un programa de reparaciones de libros apropiado puede ser un componente importante de un programa de administración y manipulación de colecciones.

Los conceptos básicos utilizados en la reparación de libros bajo los parámetros de conservación, tales como utilizar materiales que sean reversibles o que no causen más daño, fueron introducidos inicialmente en los programas de cuidado de colecciones de libros raros. Estas mismas prácticas y materiales pueden ser adaptados con éxito en la reparación de libros que no sean raros. El objetivo de este Manual es la enseñanza de estas técnicas para ser utilizadas en colecciones generales, no en colecciones de material raro.

A. CÓMO UTILIZAR ESTE MANUAL

En la introducción de cada técnica se explica como seleccionar una técnica en particular, y porqué esa técnica funciona y otras no. Con un entendimiento sólido de estos principios y técnicas es posible hacer una evaluación de los libros que están dañados y escoger el tratamiento que conducirá a una reparación con éxito.

Un GLOSARIO al final explica algunos de los términos utilizados en este manual y que pueden no ser comunes.

B. CÓMO ESCOGER LOS LIBROS PARA SER REPARADOS

Escoger los libros que deben ser reparados es el primer paso en cualquier programa de reparación. Ya que cada institución es única, las pautas establecidas por otra institución para dar de baja los libros o repararlos, pueden ser muy diferentes. El tomarse el tiempo para desarrollar esas pautas de modo que sean realistas y consistentes con las necesidades de las colecciones, asegura el bienestar del material de las mismas y el gasto eficiente del tiempo del personal.

El no reparar un libro puede ser una decisión difícil de tomar. Sin embargo, el deseo de salvar todos y cada uno de los libros puede ser poco realista, ya que no es posible reparar algunos libros. Aprenda a escoger los libros que pueden ser reparados y aquellos que no lo pueden ser para que su colección este en mejores condiciones y el tiempo del personal sea mejor utilizado.

Se necesita conocimiento y habilidad para escoger la reparación más apropiada. Esperamos que en este taller y por medio de este manual usted aprenda no sólo las técnicas de reparación, sino el proceso por el cual llega a la decisión correcta. Después de tomar la decisión de reparar un libro, debe escoger el mejor tratamiento. Si un volumen va a ser reemplazado, una opción puede ser remendarlo rápidamente y sin pensar en la conservación, con un método tal como la cinta adhesiva transparente. Si el libro se necesita por un período de tiempo largo, o forma parte de una colección permanente, debe ser reparado utilizando una de las técnicas de reparación de conservación, como las que se describen en este manual.

C. CÓMO DETERMINAR SI UN LIBRO NECESITA REPARACIÓN

Es importante determinar porque un libro necesita reparación:

¿El daño fue ocasionado por descuido o simplemente por el uso normal?

¿Fue realizado en tal forma que provocó el daño?

¿Es una reparación antigua que falló y ha ocasionado aún más daño?

¿Cómo han influido las reparaciones antiguas en la mecánica del libro (la manera en como el libro abre y cierra, el modo en que las hojas dan la vuelta)?.

Mire el tipo de papel que se utilizó en este libro y cómo fue construido.

¿El libro se construyó por medio de cuadernillos (hojas dobladas que pueden coserse o adherirse)?

¿El libro se construyó con hojas sueltas que fueron adheridas o cosidas a diente de perro?

El papel, ¿es satinado, o con cargas?

Todos estos factores deben ser tenidos en cuenta al decidir reparar un libro y cuando se decida, qué técnica utilizar en él.

Examine el volumen con mucho cuidado y determine como fue construido. Esto se discute en detalle más adelante en LA ESTRUCTURA DEL LIBRO Y CONSTRUCCION, II A.

Determine qué parte de la estructura falló y cuál técnica de reparación es la más apropiada. Algunos libros no fueron hechos para ser reparados y nunca quedarán bien reparados. El tiempo, la habilidad del personal y los materiales que se gasten, deben ser empleados en libros que merecen ser reparados y que tienen un gran valor. Recuerde que la decisión de no reparar un libro no significa que el contenido del libro no sea valioso. Se debe escoger el tratamiento de acuerdo con el tipo de daño y la estructura del libro.

D. CÓMO PLANEAR LAS REPARACIONES Y EL ÁREA DE TRABAJO

- Lea las instrucciones de cada técnica de reparación completamente antes de comenzar.
- Asegúrese que el espacio que tiene para trabajar es suficientemente grande para poder trabajar cómodamente. Quite todo lo que no necesite y tenga las herramientas y los materiales listos a mano.
- Planee con cuidado el lugar en el cual va a poner libros para su secado. Los materiales que se reparan con adhesivo o pasta deben ser secados bajo peso; de no hacerse así el papel se alabeará.
- Si un libro tiene varios problemas, comience con el más sencillo y termine por el más complejo. Por lo general, se repara el cuerpo del libro primero (hojas rasgadas, cuadernillos dañados, etc.), luego las tapas (reenlomado, reparación de esquinas rotas, etc.). Por último se repara la unión entre el cuerpo del libro y las tapas (la tela de algodón o la tarlatana y las guardas).
- Haga lo posible por agrupar tipos similares de reparaciones. Además de ahorrar tiempo y materiales, el repetir la misma reparación varias veces es una forma muy conveniente de mejorar su habilidad para reparar.

E. CÓMO PRACTICAR LAS REPARACIONES

- Al comienzo es una buena idea practicar cada reparación en un libro que ya no está en circulación o en hojas de papel. Los diferentes tipos de papel y las diferentes estructuras de construcción de un libro reaccionarán en formas distintas a los adhesivos y la pasta. Por ejemplo, el papel satinado, con cargas, no absorberá la humedad tan rápidamente como el papel sin carga, de manera que se debe utilizar menos adhesivo en el último. Ver el Capítulo II, sección B, donde se discuten los diferentes tipos de papel.
- Lea las explicaciones y las instrucciones antes de comenzar una reparación. Tómese el tiempo necesario para preparar todas las herramientas y materiales que las instrucciones mencionan.
- Vuelva a leer las instrucciones después de hacer una reparación unas dos o tres veces. Probablemente serán más claras y encontrará las respuestas a las preguntas que se le ocurrieron mientras estaba haciendo la reparación. Después de tener muy claro por qué y cómo es que una reparación funciona, es más fácil escoger la reparación que sea más apropiada a un daño específico, y podrá decidir usted mismo y no simplemente seguir las instrucciones.

Los materiales y las técnicas utilizadas en la reparación de libros bajo los parámetros de conservación no dañan los libros, y si la reparación no queda bien hecha generalmente se puede deshacer y repetir. Tenga en cuenta su nivel de experiencia y habilidad y sus limitaciones. Si la reparación que se necesita es muy avanzada, espere hasta haber adquirido más experiencia. Practique estas técnicas para mejorar sus habilidades.

F. CÓMO DISEÑAR REPARACIONES ESPECÍFICAS PARA LIBROS

Con frecuencia un libro dañado no cabe fácilmente dentro ninguna categoría de reparación. Puede haber sido encuadernado con una técnica que no es muy común, o el material puede ser diferente. Al diseñar una reparación considere de antemano todos los aspectos del objeto que va a reparar, las características individuales del material que va a ser reparado y los puntos fuertes o débiles de la estructura.

Comience por mirar la construcción, por qué necesita ser reparada y cualquier reparación anterior. Tenga en mente estas preguntas:

¿Cómo funciona el libro? ¿Tiene cuadernillos? ¿Fue encuadernado con adhesivo?
¿Fue cosido?

¿Por qué falló la estructura del libro? ¿La estructura original de la encuadernación, tenía defectos? ¿Una reparación antigua causo el daño?

¿Si el libro fue reparado anteriormente, se utilizaron materiales inadecuados?
¿Fueron los materiales demasiado débiles o demasiado fuertes para el material original?

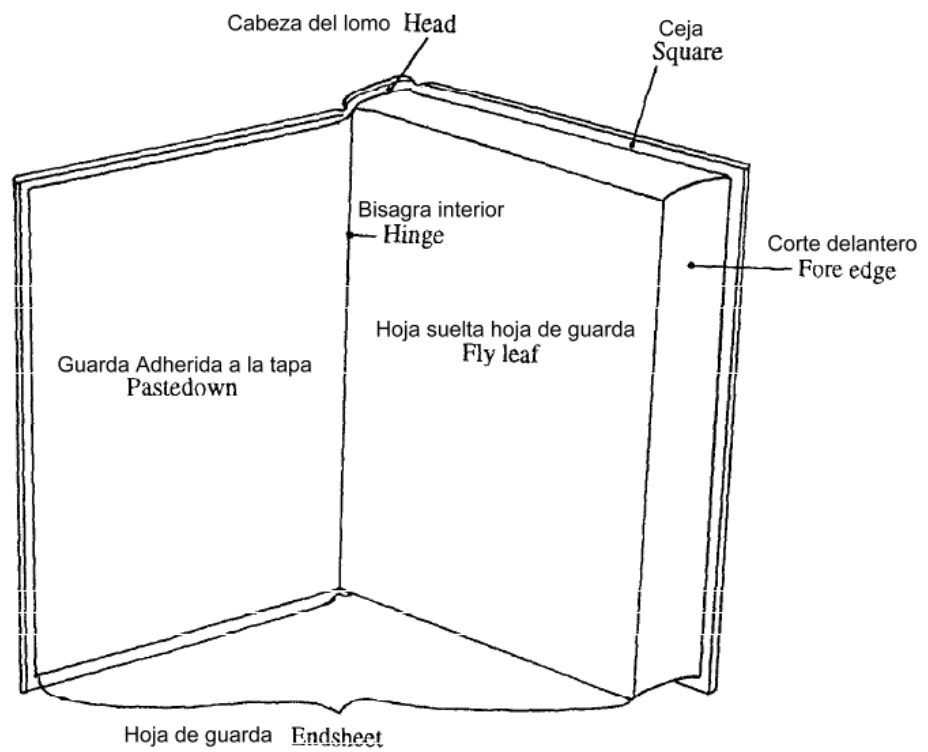
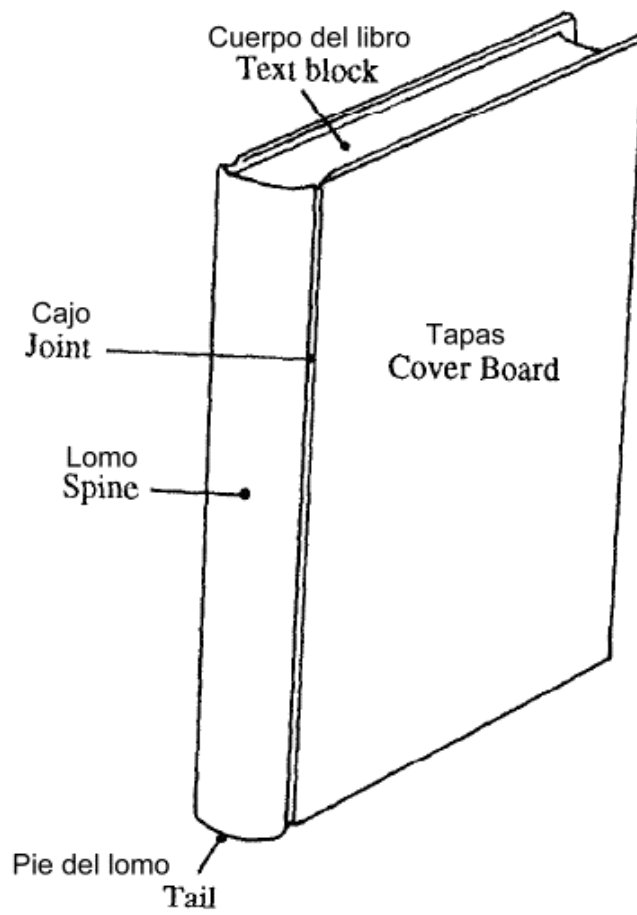
¿Si el libro sufrió daño por uso, es posible reparar el daño? ¿Volvería a dañarse si es reparado?

¿Si el estilo original de la encuadernación es deficiente o si el papel es friable, será posible reparar el libro exitosamente en el laboratorio de la institución? Por ejemplo, un libro que fue encuadernado con adhesivo y que tiene muchas hoja separadas del lomo, no puede ser reparado en la institución.

Piense en como funciona el libro ahora y como va a funcionar cuando haya sido reparado.

Consulte con otros técnicos a cerca de como harían la reparación, pero recuerde que no hay muchas personas entrenadas en la reparación de libros. Este alerta a sugerencias que incluyan materiales que no son apropiados.

Lea libros sobre reparación de libros y sobre conservación. Lea las instrucciones después de practicar varias veces una reparación específica, tal vez las entienda mejor después de haber practicado la reparación.



II. INFORMACIÓN BÁSICA

Entender como se construyen los libros, los materiales que se utilizan para repararlos y el uso apropiado de las herramientas son necesarios y componentes importantes para que un programa de reparación tenga éxito.

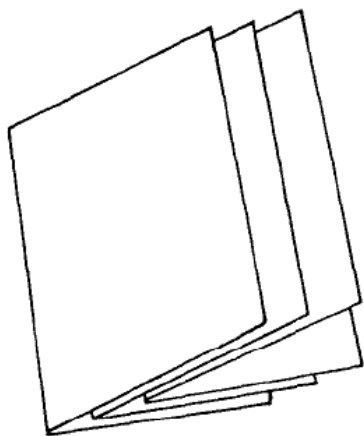
Los libros se construyen de varias maneras. Diferentes tipos de construcción requieren diferentes tipos de reparación. Muchos materiales de reparación funcionan mejor sobre ciertos tipos de papel, o en diferentes partes de un libro. "La herramienta correcta para un trabajo correcto" es un axioma que se puede utilizar tanto en la reparación de libros como en otros campos. El tener unas cuantas herramientas muy especializadas y el entender como utilizarlas, podrán ahorrar mucho tiempo y energía.

A. ESTRUCTURA DEL LIBRO Y SU CONSTRUCCIÓN

Las páginas de un libro, ya sean cosidas o adheridas unas con otras, se llaman el cuerpo de un libro. Las cubiertas de un libro se llaman la encuadernación. La encuadernación se compone de cubierta o tapa anterior, lomo y la contracubierta o tapa posterior.

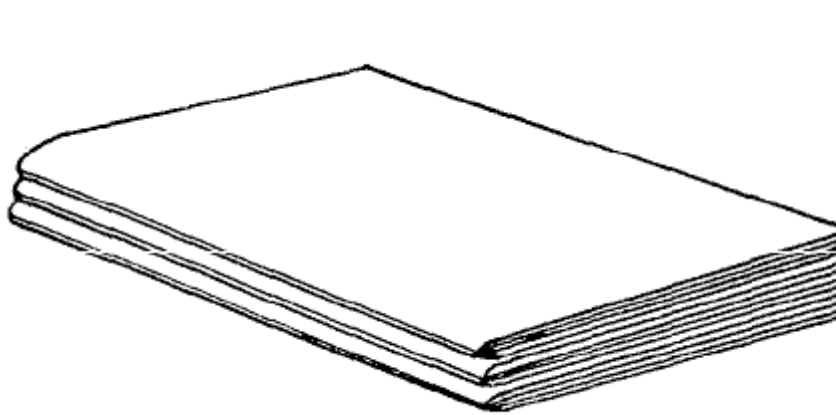
1. Cuerpo de libro de cuadernillos

Cuando el cuerpo de un libro está cosido, las hojas están puestas juntas en grupos, y luego cada grupo está doblado por la mitad.



Un grupo de hojas dobladas se llama una sección o cuadernillo y, normalmente, está conformado por cuatro u ocho hojas de papel (cuatro hojas de papel dobladas por la mitad equivale a dieciséis hojas numeradas).

Los libros que están compuestos de cuadernillos cosidos tienden a funcionar mejor porque las hojas están fijadas de manera muy segura las unas a las otras, y se abren en forma plana.



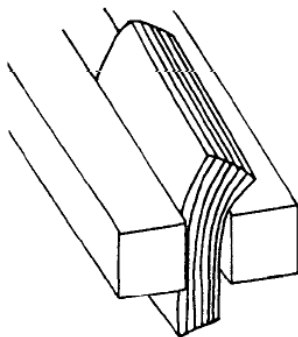
Las técnicas de manufactura moderna, permiten crear un cuerpo de libro con cuadernillos, luego le cortan pequeñas

muecas en el doblez y se les aplica adhesivo para mantener las hojas pegadas en lugar de coserlas. Estos libros parecen estar cosidos pero no lo están. Abra el cuerpo del libro en el centro de un cuadernillo y busque una costura; si no la encuentra ahí, el libro está fijado con adhesivos.

2. Cuerpo de libros con hojas sueltas

El cuerpo de un libro también puede estar compuesto de hojas sueltas unidas por un tipo de encuadernación que se llama "de adhesivo", "perfecta", "encuadernación de abanico" o "a la americana". En este proceso se aplica un adhesivo (que se seca rápidamente) al lomo del cuerpo del libro.

Este tipo de adhesivo suele ser friable (se descompone al cabo de poco tiempo) y por eso el lomo del libro se quiebra cuando este se abre. Una vez que el lomo se quiebra las hojas comienzan a soltarse.



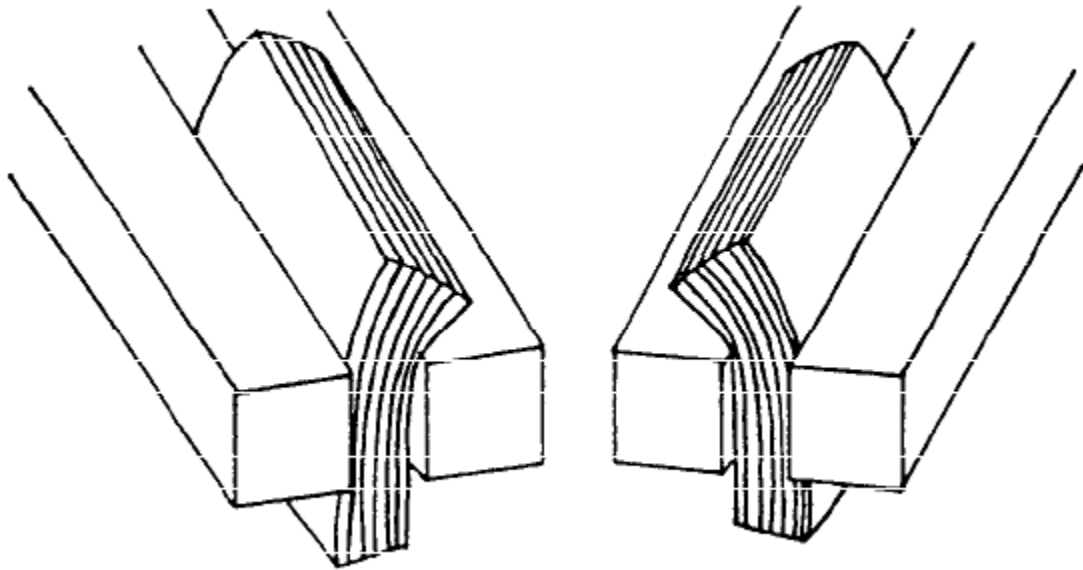
Además del problema de ser friable, normalmente hay muy poca cantidad de adhesivo sosteniendo las hojas juntas. Cuando los adhesivos sólo están en contacto con una mínima parte de cada hoja, es muy fácil que las hojas se separen con el paso del tiempo.

B. ENCUADERNACIÓN EN ABANICO SENCILLA

En la encuadernación en abanico sencilla, las hojas del cuerpo del libro se desplazan ligeramente en una dirección aplicándose adhesivo a lo largo del borde superior. En este estilo de encuadernación una cantidad mínima de adhesivo penetra no sólo el borde del lomo, sino también el borde interior del margen de cada hoja.

C. ENCUADERNACIÓN EN ABANICO DOBLE

La encuadernación en abanico doble va un paso más allá de la de abanico sencillo. Tras desplazar las hojas en una dirección, también son desplazadas en la dirección opuesta, aplicando adhesivo en ambos bordes. La encuadernación en abanico doble aplica el adhesivo en el borde interior de cada lado de cada hoja, no solamente en el lomo y el margen interior de un lado de las hojas. Es mucho más fuerte que la encuadernación en abanico sencillo.

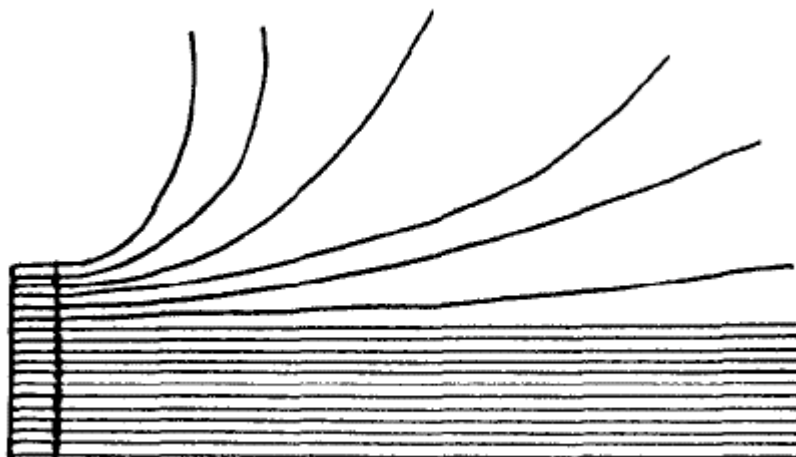


1. Cuerpo de libro cosido a diente de perro

En el proceso de coser a diente de perro, el dobléz de los cuadernillos se recortan y las hojas del cuerpo de libro se cosen las unas a otras con una costura en diagonal.

Como los hilos de costura tienden a penetrar profundamente entre el margen interior, las hojas quedan fuertemente unidas entre sí impidiendo abrir el libro con facilidad. El cosido a diente de perro es muy fuerte, pero puede serlo tanto que con el paso del tiempo las hojas se pueden quebrar y desprenderse de la encuadernación cuando son forzadas en su apertura. Los libros encuadernados con costura a diente de perro no

son candidatos para ser reencuadrados, ya que la mayor parte del margen suele haber sido recortado o dañado por la costura.



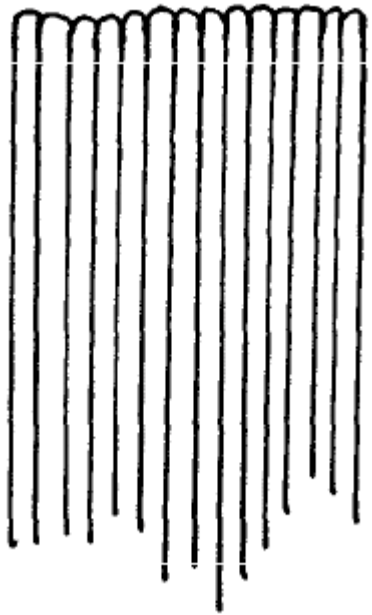
Los libros no deberían ser cosidos con costura a diente de perro a no ser que sean muy pesados y que tengan márgenes muy anchos para acomodar este tipo de costura.

2. Diferentes formas del lomo del cuerpo del libro: lomo plano o lomo curvo con hombro

Las hojas de un libro que han sido unidas con costura o con adhesivos se llaman el cuerpo del libro. Antes de que el cuerpo del libro haya sido puesto entre tapas de cartón o de papel, puede ser tratado de varias maneras.

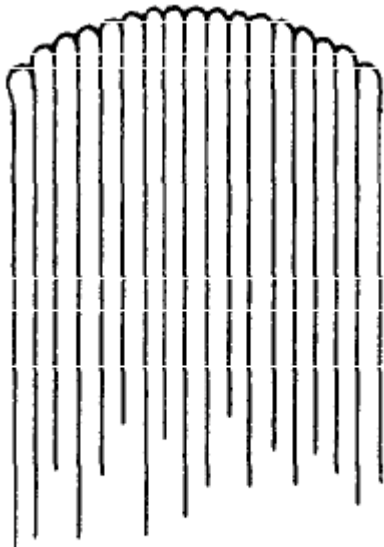
3. Cuerpo de libro del lomo plano

Los libros con lomo plano tienen un tipo de encuadernación que tiene un cuerpo de libro con lomo plano. Las cubiertas del lomo de estos libros suelen realizarse con un par de cartones para libros recubiertos con tela para libros.



Los lomos de estos libros tienden a volverse cóncavos con el paso del tiempo. Para prevenir esto el lomo del cuerpo del libro puede ser redondeado y se le puede sacar cajos.

D. CUERPOS DE LIBRO REDONDEADOS Y CON CAJOS



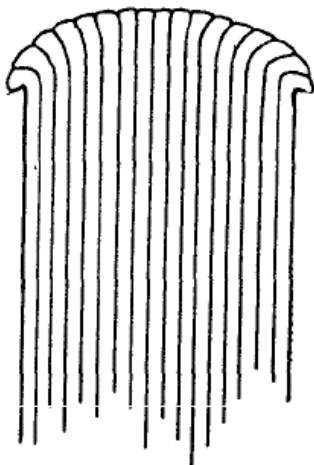
reprinted from
*Bookbinding & the
Conservation of Books*

Los cuerpos de libro son redondeados y se le sacan cajos para transformar el lomo plano de un libro en un lomo curvo con cajos.

Redondear un lomo del cuerpo de un libro es el proceso por el cual se moldea el lomo del cuerpo en un arco que es, aproximadamente, una tercera parte de un círculo. El proceso de redondear es el paso siguiente al cosido de las hojas o a su unión mediante adhesivos. Para ello se aplica una capa muy fina de adhesivo al lomo que luego se moldea con una leve presión que se aplica con los dedos o un martillo especial (con un extremo redondeado) denominado "martillo de sacar cajos".

Sacar cajos es el proceso de moldear los cuadernillos u hojas sueltas de los bordes de cada lado del lomo del cuerpo del libro antes de forrar el lomo.

Al usar un martillo de sacar cajos los dobleces de cada cuadernillo u hojas pegadas con adhesivo se doblan del centro hacia la izquierda y hacia la derecha hasta que se formen los pliegues en que apoyarán las tapas. El ancho de los cajos se determina por el grosor de las tapas.

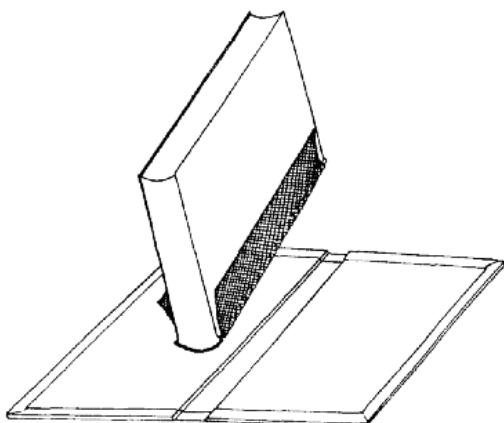


reprinted from
*Bookbinding & the
Conservation of Books*

Además de dejar espacio para las tapas o carátulas, sacar cajos también distribuye el incremento provocado por las costuras o el adhesivo y ayuda a mantener el lomo curvo a través del tiempo.

1. Construcción de la cubierta del libro

Independientemente de cómo haya sido ensamblado el cuerpo del libro, los libros modernos suelen elaborarse en dos etapas.



El cuerpo del libro se construye mediante un proceso que consiste en unir las hojas entre sí, cubrir luego el lomo con un forro de tela llamado tarlatana, añadiendo encima de este otro forro de papel.

Las tapas y el lomo que cubrirán el cuerpo del libro se elaboran aparte en una segunda operación. Las dos partes del libro se unen pegando la tarlatana y las guardas a las tapas. La tarlatana sostiene el cuerpo del libro por dentro de las tapas, mientras que las guardas cubren la tarlatana.

E. PAPEL Y TELA DE LIBROS

Se pueden utilizar muchos tipos de papel y tela en la elaboración, encuadernación y reparación de un libro.

1. Papel

Aunque se utilizan muchos tipos de papel para imprimir y manufacturar libros, hay tres tipos importantes de papel que se deben tener en cuenta en la reparación de libros. Son: papel sin carga, papel cuché o estucado y papel libre de ácido.

F. PAPEL SIN CARGA

El papel sin carga es el tipo más común de papel y es hecho de fibra de madera o plantas que son convertidos en láminas. Originalmente, la mayoría del papel era hecho a mano con lino o trapos de algodón. Estos papeles envejecen muy bien porque contienen muy pocos residuos químicos.

En 1850 se desarrolló un proceso para convertir fibras de celulosa obtenidas de árboles en papel. Este papel se puede hacer en grandes cantidades pero contiene productos químicos muy dañinos que hacen que el papel se haga friable más rápidamente que los papeles hechos de algodón y lino.

G. PAPEL CON CARGA, CUCHÉ O ESTUCADO

Una hoja de papel puede ser impregnada con una capa muy fina de arcilla para producir una superficie de impresión muy buena.

Estos papeles fueron introducidos a final del siglo XIX, y son ideales para producir ilustraciones de medio tono. Desafortunadamente este papel no es muy fuerte y es muy susceptible al daño por agua.

Normalmente las hojas del texto de un libro se imprimen en papel sin carga y las hojas que tienen ilustraciones se imprimen en papel estucado. Este papel puede ser parte del cuadernillo o insertado y adherido a una hoja de papel sin carga.

H. PAPEL LIBRE DE ÁCIDO

Papel libre de ácido es la denominación que se le da al papel que tiene un pH de 7 o más en una escala de 1 a 14. Todas las fibras, sea cual sea su origen, se pueden convertir en papel libre de ácido. Los papeles sin carga o papeles estucados pueden ser libres de ácido.

El papel libre de ácido que se utiliza en conservación de libros incluye papel bond de buena calidad, papel tisú japonés para reparación, o papel para guardas.

1. Tela para libros

La tela para libros es una tela especialmente tejida y algunas veces laminada con un papel muy delgado. El papel le da a la tela soporte, minimiza el estiramiento de la tela, y permite que el material mantenga las dobleces. También impide que el adhesivo se salga por entre la tela.

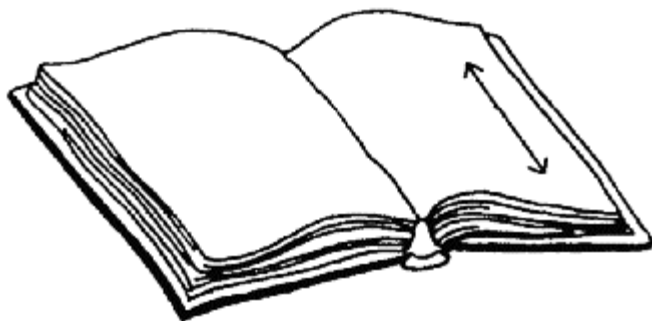
Existen tres tipos principales de tela para libros:

- Tela para libros almidonada en la cual el tejido de la tela está impregnado con almidón. Este tipo de tela a veces se llama tela encolada.
- Tela impregnada con acrílico, piroxilín, o vinilo.
- Tela para libro forrada con plástico.

Las telas para libros más pesadas también son llamadas telas “buckram”.

2. Dirección de la fibra del papel y del tejido de la tela para libros

El papel y la tela para libros tienen una dirección dominante, como cualquier tela, y es importante entender cómo esta dirección afecta la reparación. La dirección dominante es el resultado del proceso de manufactura. Esta dirección dominante hace que el material se doble o se rasgue más fácilmente en una dirección que en la dirección que es perpendicular a ésta.



reprinted from *Library Materials Preservation Manual*

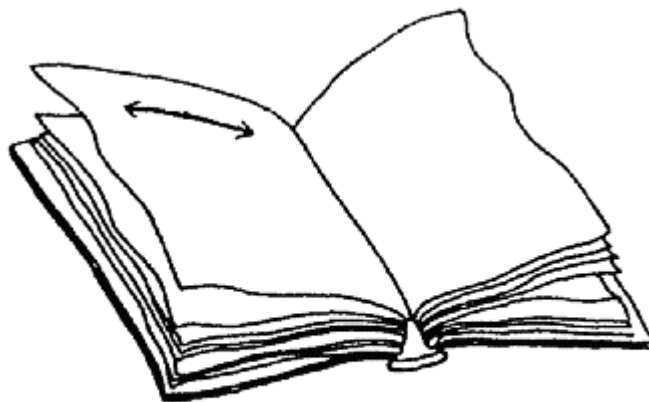
Cuando las fibras del papel y la urdimbre de la tela para libros van paralelas al lomo del libro, las hojas y la cubierta se abren fácilmente y permanecen abiertas sin el mayor esfuerzo. Se dice que "va a favor de la dirección de la fibra".

El papel que está puesto en un libro con la fibra perpendicular al lomo del libro se dice que "va a la contra de la dirección de la fibra".

Las casas editoriales modernas frecuentemente imprimen libros en contra de la fibra para sacar más hojas de un pliego de papel.

Cuando la fibra va perpendicular al lomo, el libro puede ser difícil de abrir y no permanecerá abierto si no se ejerce mucha presión.

Los libros impresos en contra de la fibra se dañan fácilmente porque hay que forzar el libro al abrirlo para leerlo o fotocopiarlo.

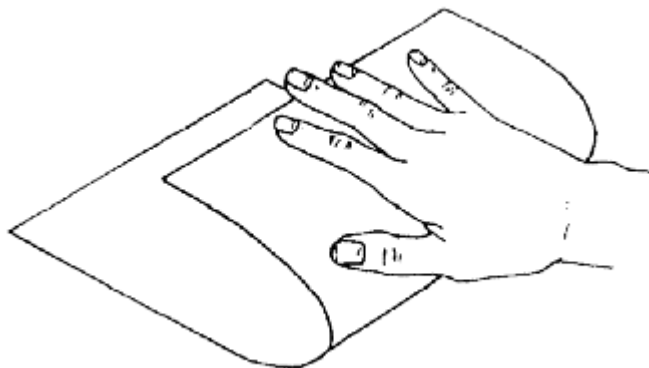


reprinted from *Library Materials Preservation Manual*

Cuando las hojas o la encuadernación de un libro se reparan, la dirección de la fibra de la reparación debe hacerse paralela al lomo del libro.

I. CÓMO DETERMINAR LA DIRECCIÓN DE LA FIBRA DEL PAPEL O DE LA URDIMBRE EN LA TELA PARA LIBROS:

Todo papel y tela para libros tiene una dirección dominante. En el papel, para determinar la dirección de la fibra, se puede realizar la prueba de la doblez.



J. PRUEBA DEL DOBLEZ

La manera más fácil de probar la dirección de la fibra del papel o de la trama es doblar el papel o la tela levemente en cada dirección.

Una ambas puntas de papel o tela pero no lo doble completamente. Presione suavemente en el doblez con un mínimo de fuerza. Sienta la resistencia.

Ahora una las puntas opuestas del papel o tela y repita el proceso.

En una dirección hay más resistencia que en la otra. La dirección de mayor resistencia indica que el papel o tela no quiere doblar en esa dirección porque se está doblando en contra de la dirección de la fibra o de la urdimbre.

Cuando el papel o la tela se doblan en la dirección opuesta hay mucha menor resistencia. El doblez que ofrece la menor resistencia es el que va con la dirección de la fibra del papel o la urdimbre de la tela. Marque la dirección de la fibra del papel o la urdimbre de la tela para referirse a ella en un futuro.

K. MATERIALES DE REPARACIÓN PARA PAPEL

En la reparación de un libro dentro de los parámetros de conservación normalmente se utiliza papel tisú japonés para reparación, metilcelulosa, y papel adhesivo para activar con calor, o cinta para reparación de óptima calidad para reparar rasgaduras en el papel.

1. Papel tisú japonés para reparación

El papel tisú japonés para reparación es un papel fino que se fabrica a partir de las fibras del árbol de la morera. La fuerza del papel tisú japonés para reparación se debe a sus largas fibras que hacen que el papel sea muy fuerte aunque es muy fino.

El papel tisú japonés para reparación hecho a mano se fabrica en un molde (la forma) que tiene unos hilos que se ven en el papel y se denominan corondeles. Estas líneas suelen ir en la misma dirección que las fibras, aunque los papeles hechos a mano no tienen una dirección de la fibra muy prominente. Las líneas son visibles cuando el papel se mira a contra luz, o si se deja que la luz lo ilumine desde arriba.

En general, el papel tisú japonés para reparación se emplea rasgándolo, no cortándolo. Al rasgarlo queda un borde delicadamente desmechado que se mezcla con el papel que está siendo reparado, de esta manera no hay bordes rectos contra los cuales la hoja que está siendo reparada se pueda voltear. Los diferentes métodos de rasgar el papel tisú japonés serán discutidos más adelante en el Capítulo III, *HERRAMIENTAS Y TÉCNICAS PARA LA REPARACIÓN DE LIBROS*.

El papel tisú japonés para reparación se puede comprar en diferentes pesos y colores. En general hay tres pesos que pueden cubrir la mayoría de las reparaciones. Como la mayoría de los papeles no son realmente blancos compre colores "naturales" o "entonados".

- TENGUJO peso liviano para trabajar sobre ilustraciones o papel impreso
- KIZUKISHI peso mediano para la mayoría de las reparaciones
- SEKISHU peso pesado para papeles más gruesos

Un pliego de papel japonés durará mucho tiempo, ya que se usan trozos pequeños en cada reparación.

2. Papel adhesivo para activar con calor

El papel adhesivo para activar con calor es un papel tisú que ha sido cubierto con una capa de adhesivo acrílico, que se deja secar y que se activa luego con calor.

El papel tisú es rasgado o cortado a la medida del faltante que se va a reparar, luego se ubica y se cubre con papel siliconado (para que el papel tisú no se pegue a la plancha caliente). El papel tisú se adhiere al papel con una plancha caliente (aproximadamente 100 grados F/ 38 grados C).

Se puede usar una plancha domestica común, o una espátula caliente comprada en una tienda de materiales para la reparación de libros o en tiendas de hobbies, para

adherir el papel tisú adhesivo. El papel adhesivo para activar con calor se vende junto con el papel siliconado.

Este papel tisú adhesivo tiende a ser más friable que el papel tisú japonés porque no tiene las fibras largas del papel tisú japonés. No se recomienda para uso en los dobleces o áreas que requieran ser dobladas o curvadas. Como el papel adhesivo para activar con calor no requiere agua para ser aplicado, funciona muy bien sobre papel brillante y con carga que puede distorsionarse cuando se moja.

3. Cinta para reparación de documentos

Las cintas para reparación de documentos son diferentes de las cintas adhesivas comunes de plástico.

El soporte (la parte de la cinta que contiene el adhesivo) es un papel muy fino, libre de ácido, y no es plástico. No es tan rígido como las cintas de plástico para que las hojas puedan ser dobladas y puedan moverse más fácilmente. El adhesivo que se utiliza es un acrílico neutro que no debería secarse con el tiempo, ni amarillear, ni salirse de los bordes de la cinta para reparación. Como este adhesivo es neutro (ni ácido ni alcalino) no debería reaccionar químicamente con el papel.

Los productores de estas cintas han hecho pruebas de envejecimiento artificial y consideran que estas cintas se mantendrán estables con el tiempo y que se pueden retirar fácilmente. La experiencia práctica no es tan positiva. Algunas cintas no son reversibles con el paso del tiempo.

A causa de estos problemas, las cintas para reparación de documentos no se deben usar en libros muy valiosos o libros que sean parte de una colección permanente.

Las cintas para reparación de documentos se han aceptado para uso en colecciones de circulación y es mucho mejor que la cinta de plástico adhesiva común. Algunas instituciones usan cinta para reparación de documentos en documentos que no permanecen por mucho tiempo en la colección. La cinta para reparación de documentos puede ser una manera rápida de reparar rasgaduras de papel, y el personal lo puede usar con un mínimo de entrenamiento.

4. Cinta transparente de plástico

Antes de usar cinta de plástico, es importante entender cómo funciona y cómo afecta a los libros.

La cinta de plástico es peligrosa de usar porque es inestable y causa mucho daño. Normalmente se encuentran dos o tres capas de cinta para cubrir un daño. Al no servir la primera reparación se fueron añadiendo otras capas adicionales para corregir el problema. Desafortunadamente, el añadir más capas sólo crea una capa gruesa de cinta y no se repara el libro.

La cinta plástica consta de dos partes principales: un soporte de plástico y un adhesivo que se pega al papel. A medida que la cinta envejece sobre una hoja de papel, el adhesivo penetra las fibras de la hoja y produce una reacción química que mancha el papel y lo hace friable. Una vez que el adhesivo se seca, el plástico se cae y la hoja permanece manchada. El adhesivo se sale del borde de la cinta atrayendo suciedad o pegando una hoja a la otra.

Una vez que la cinta está en un libro es muy difícil, si no imposible, de eliminar. Simplemente levantar la cinta de la hoja daña el papel porque la capa superficial del papel se exfolia con la cinta. Si la cinta cubre texto no se puede quitar sin dañar la impresión. Eliminar esta cinta es muy difícil aun para un conservador que trabaje con productos químicos y herramientas especializadas.

El uso de estas cintas para insertar una página suelta impide que esta se mueva libremente. La cinta tiene un reborde que hace que el papel original sea más pesado que antes y que el papel se curve hacia el borde de la cinta y no en la bisagra. En muy poco tiempo la hoja se rompe contra el borde de la cinta y se cae del libro. Así se necesitará otra reparación y si la página se repara de nuevo con cinta, volverá a tener lugar el mismo problema.

La cinta de plástico transparente y ancha, también se utiliza para reparar el lomo o las esquinas de una libro pudiéndose comprar también "esquineras de reparación" para reparar las esquinas. La cinta palió el problema, pero no lo solucionó. Frecuentemente la cinta se desliza de la posición original, o se zafa completamente mientras que el adhesivo permanece en la carátula atrayendo suciedad o pegando unos libros contra otros en la estantería.

Algunas instituciones que practican reparación de libros bajo parámetros de conservación, usan cintas plásticas en situaciones muy específicas. La cinta plástica se puede utilizar cuando un libro no va a permanecer en la colección por mucho tiempo, o en aquellos que necesitan ser puestos "en circulación" una vez más antes de ser descartados.

Las decisiones de cómo y cuándo utilizar cinta transparente de plástico deben tomarse con anticipación. Tenga la certeza de que ese libro no es importante en una colección permanente antes de repararlo con cinta plástica. Tenga en cuenta que una vez que la cinta está en el libro no se puede quitar sin dañar el libro.

L. ADHESIVOS PARA REPARACIÓN

Hay dos tipos de adhesivos que se utilizan en la reparación de libros bajo parámetros de conservación: la pasta de metilcelulosa y los adhesivos de acetato de polivinilo. Cada cual posee propiedades especiales y se deben utilizar en situaciones específicas.

1. Metilcelulosa (pasta)

El ingrediente principal en la mayoría de los adhesivos comerciales para uso en papel pintado para paredes o de colgadura es la metilcelulosa, y es aceptable para propósitos de conservación si se usa en su forma más pura. Se puede comprar en casas comerciales que venden productos de conservación en forma de un polvo blanco.

Mezcle una cucharadita rebosante con metilcelulosa con 1/2 taza de agua destilada y déjela reposar por varias horas. Dilúyala a la consistencia deseada con agua destilada. La pasta de metilcelulosa no es tan fuerte como el engrudo de almidón, pero sirve para adherir objetos de tamaño moderado. El adhesivo de metilcelulosa se mantiene bien durante varias semanas y no requiere conservativos ni refrigeración. La pasta de almidón no se recomienda en climas tropicales porque atrae insectos que pueden producir daños en colecciones donde hay documentos o libros.

2. Colas y adhesivos

A través de los años, se han utilizado muchos tipos de colas en la encuadernación de libros, la más común es la cola hecha con pieles y cartílagos de animales. En años más recientes las colas a base de productos animales han sido reemplazadas con adhesivos de resina sintética de vinilo, la más común de todas es la emulsión de acetato de polivinilo (PVA).

M. ACETATO DE POLIVINILO (PVA)

El PVA es un buen adhesivo multiuso. Tiene un contenido bajo de humedad, y se seca rápidamente. Es flexible al secarse, lo que permite que se pueda utilizar para reparar bisagras, reparar las esquinas de las tapas, y para adosar la tela de libro o el cartón de libro que este suelto. El PVA no se ve afectado por el moho o por los hongos. Sin embargo se daña al ser congelado. Si el PVA se congela, se descompone y pierde sus propiedades adhesivas.

El PVA se puede diluir con agua o con adhesivo de metilcelulosa rebajado para lograr distintas consistencias y efectos. El diluir el PVA con agua añade humedad y no aumenta sus propiedades adhesivas, en cambio al mezclarlo y diluirlo con metilcelulosa provoca un aumento de las propiedades adherentes de éste último. Muchos encuadernadores o técnicos de reparación usan una mezcla a partes iguales de PVA y adhesivo de metilcelulosa pasada por un colador.

Los adhesivos a base de PVA cubren una gran variedad de marcas y no todas se usan para reparar libros. Si el adhesivo no es flexible cuando se seca entonces tiene un uso limitado en la reparación de libros.

1. Cómo trabajar con adhesivos

La mayoría de la gente que está aprendiendo a reparar libros usa demasiado adhesivo. La creencia parece ser que si un poco de adhesivo es bueno, por ende, mucho adhesivo debe ser mejor. En la reparación de libros esto, simplemente, no es cierto. Una capa fina y uniforme de adhesivo produce la mejor unión. Un exceso de adhesivo se sale por los bordes de una reparación y pega la hojas entre sí. El exceso de adhesivo también ocasiona arrugas en el papel y tarda más en secar. Vigile cada reparación cuidadosamente, si hay exceso de adhesivo, quítelo. La próxima vez trate de usar menos pasta o adhesivo.

Cuando aplique el adhesivo use un pincel que sea proporcional a la superficie del papel o tela. Cuando aplique adhesivo a una superficie pequeña, use un pincel pequeño. Cuando el área es más grande use un pincel más grande.

N. HILO DE LINO

Los libros son cosidos tradicionalmente con hilo de lino (color blanco o hueso) o de cáñamo (de color marrón, más basto, especialmente los legajos y libros de la época colonial española) que es más fuerte y se puede comprar de varios tamaños. El escoger el hilo correctamente es importante para una reparación satisfactoria. Si se usa un hilo muy grueso se puede dañar el libro porque el cuerpo del libro puede no volver a caber en las tapas originales. El hilo que es muy delgado puede rasgar el pliegue del cuadernillo original. En general, es mejor usar el hilo más delgado posible, pero el tipo de hilo que se escoja depende del tipo de papel y de cuantos cuadernillos se están cosiendo.

1. Tamaños de hilo

Los tamaños de hilo de lino más comunes son 12/4, 18/3, 25/3, 35/3, y 60/3. El primer número indica el grosor de la hebra, y el segundo el número de hebras por hilo. Por ejemplo, el hilo 12/4 está compuesto de 4 hebras que son del grosor #12. El 12 se refiere a una designación industrial que relaciona el peso y el largo de una madeja industrial del hilo. En este sistema cuanto más pequeño el número, más grueso el hilo. Es decir, 12 es más grueso que 60.

Una buena variedad de hilos para tener a la mano son los números 35/3, 30/5, y 18/3. Puede ser difícil reconocer el tamaño particular de un hilo, entonces es mejor marcar el tamaño en el cartón interior antes de tirar su papel de envoltura.

2. Cómo medir el largo del hilo

El largo de hilo necesario depende de la altura del libro y de cuantos cuadernillos se van a coser. Ahorre tiempo midiendo el hilo directamente contra el libro.

Por ejemplo, un libro con un cuadernillo suelto necesitará un pedazo de hilo que sea por lo menos tres tantos de la altura del cuerpo del libro más un tanto más para los nudos.

3. Cómo añadir trozos de hilos adicionales

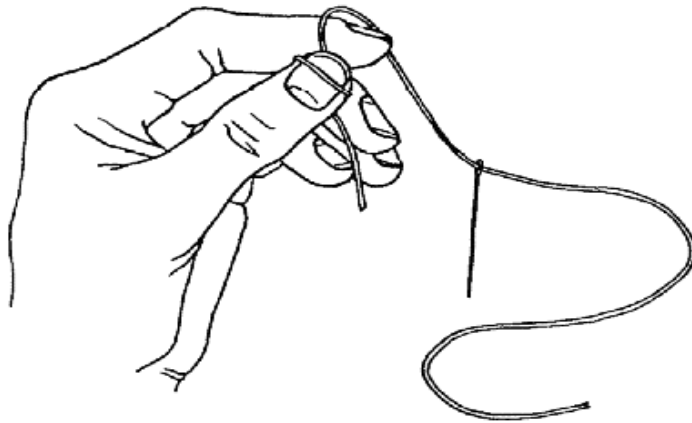
No es una buena idea el tratar de trabajar con más de 4 a 5 tantos de medida de un libro. Existen dos maneras de añadir trozos de hilo. Esto se discutirá más adelante en COMO HACER NUDOS EN EL HILO.

4. Cómo asegurar el hilo a la aguja

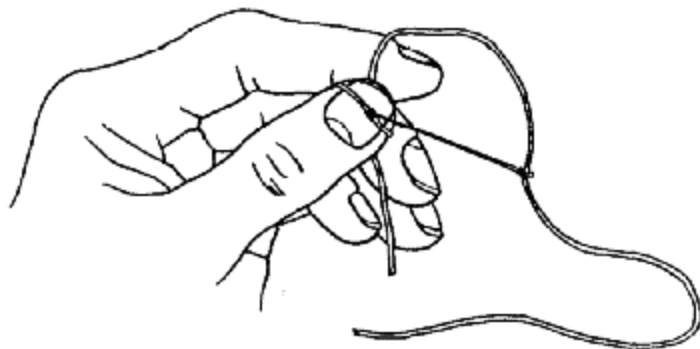
Puede ser muy frustrante el que el hilo se salga de la aguja en medio de una reparación. Asegure el hilo a la aguja antes de comenzar la reparación para que este no se salga durante la reparación.

Enhebre el hilo como siempre, dejando una punta mas corta de aproximadamente 10 cms.

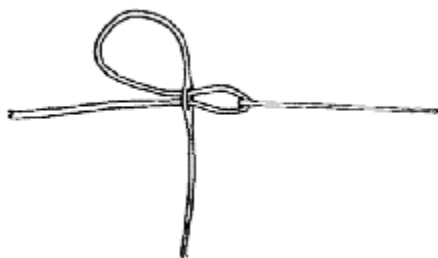
Tome la punta corta del hilo y envuélvala en su dedo pulgar.



Con cuidado atraviese el hilo con la aguja contra la uña de su dedo pulgar.



Pase la aguja y tire del hilo a través del hilo que atravesó.



Sostenga el hilo de costura y tire hasta que el hilo atravesado está apretado contra el ojo de la aguja.

5. Cómo hacer nudos en el hilo

Hay dos tipos básicos de nudos que se utilizan en la reparación de libros: el nudo de tejedor o tapicero, y el nudo cuadrado.

O. EL NUDO DE TEJEDOR O TAPICERO

Coser con un hilo muy largo es difícil. El nudo de tejedor se utiliza para añadir trozos adicionales a segmentos de hilo para poder usar trozos más cortos.

Añada un trozo de hilo cuando queden alrededor de 15 cm. de hilo en la aguja. Haga un nudo dentro del cuadernillo lo más cerca posible al último punto de costura. Un nudo no puede pasar fácilmente a través del hueco de un punto de costura. Debe ubicarse entre el espacio que hay entre un punto de costura y otro dentro del cuadernillo.

Haga una vuelta con el hilo que quede y sosténgalo con su mano izquierda, con la punta corta de la vuelta hacia abajo.



Con el hilo nuevo, haga una vuelta con la punta corta hacia abajo y sosténgalo con la mano derecha.

Inserte la vuelta de la izquierda por debajo y por entre la vuelta de la derecha, y sostenga ambos en su sitio con el pulgar izquierdo.

Inserte la punta corta de la vuelta derecha por debajo y por entre la vuelta izquierda según la ilustración.



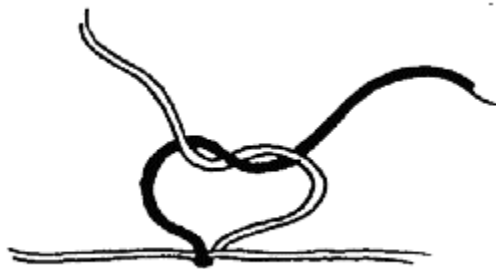
Pase y tire de la punta corta de la vuelta izquierda y ambas puntas de la vuelta derecha alejándolas, una de la otra, hasta que el nudo esté asegurado. Corte ambas puntas.

P. EL NUDO CUADRADO

Los nudos cuadrados se utilizan para atar el hilo de costura cuando se está recosiendo un cuerpo de libro o cuando se está añadiendo algún material entre cubiertas para panfletos.

Tome una punta del hilo en cada mano.

Pase la punta derecha sobre la punta izquierda y por entre la vuelta. Pase y tire hasta que quede apretado.



La punta que estaba inicialmente a la derecha está ahora a la izquierda, pásela por encima de la punta de la derecha y a través de la vuelta. Apriete. Corte las puntas del hilo original. No corte la punta del hilo que se añadió.



reprinted from *Library Materials Preservation Manual*

1. Agujas de coser

El utilizar la aguja apropiada hace que la costura sea más fácil y mejor.

Las agujas deben ser del diámetro más pequeño posible. Deben tener la punta roma, y un ojo que no sea más ancho que el cuerpo de la aguja. Si la aguja es mucho más grande que el hilo que se utiliza, hará un orificio que el hilo no puede llenar.

III. HERRAMIENTAS Y TÉCNICAS PARA LA REPARACIÓN DE LIBROS

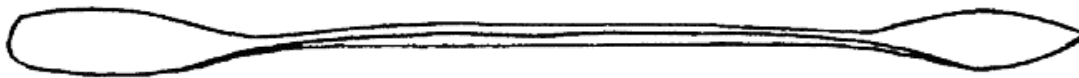
Las reparaciones que se explican en este libro, serán más fáciles de lograr usando las herramientas correctas y algunas técnicas específicas.

Si usted está ya acostumbrado a ciertas herramientas y técnicas, practique cada reparación usando las herramientas y técnicas descritas en este manual y luego decida cual es mejor. Si una herramienta o técnica logra el mismo objetivo y no daña el libro, usela!

A. HERRAMIENTAS DE REPARACIÓN



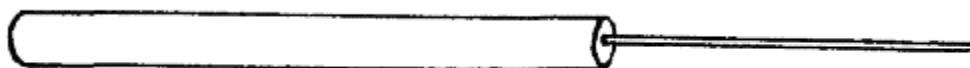
La plegadera es una herramienta aproximadamente de 15 a 20 cm. de largo y de 2,5 a 4 cm. de ancho. Un plegadera típica tiene aproximadamente 0,4 cm. de grosor, es lisa, tiene un extremo termina en punta y el otro es redondo, y está hecha de hueso de animal, de plástico o de madera. Las plegaderas se usan para muchos propósitos, tales como doblar papel o acomodar el papel tisú y la tela de libros entre una bisagra. Algunas plegaderas de plástico se obtienen con dos puntas redondeadas. Cuando compre un plegadera procure comprar una que tenga una punta aguda y la otra redonda. Esta herramienta es mucho más versátil. A las plegaderas de hueso se les puede dar la forma deseada con una lija, mientras que a las de plástico no.



La micro espátula es una herramienta de metal, de aproximadamente 15 a 20 cm. de largo con un extremo redondo y el otro puntiagudo.

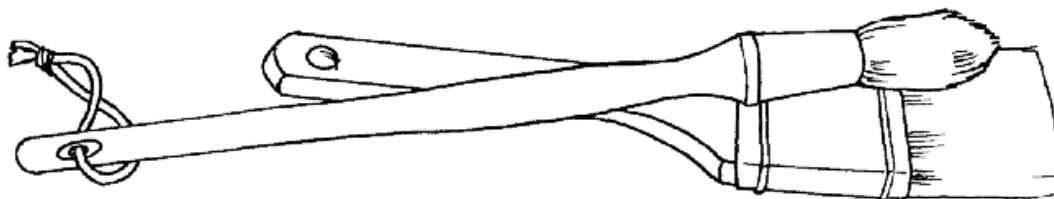
Use la micro espátula para quitar pedazos de papel tisú japonés para reparación, tela de libros, o el papel de guarda de la tapa del libro, o para aplicar pasta o adhesivo en un sitio muy estrecho.

Las micro espátulas se manufacturan muy delgadas y muchos encuadernadores las lijan para hacerlas aún más finas.



El punzón, o aguja con mango, se puede utilizar para aplicar adhesivos en un sitio muy pequeño, o estrecho, para marcar líneas de corte o para desgarrar pedazos de papel tisú japonés.

Este tipo de herramienta se puede comprar en un lugar que venda materiales para cerámica (aguja con mango de madera), o material para trabajar en botánica (aguja con mango de plástico). También se puede construir perforando un hueco muy pequeño en una barrita de madera y metiendo la aguja en el hueco. La aguja debe estar fijada fuertemente. Un poco de cola de contacto puede ayudar a sostener la aguja mejor.

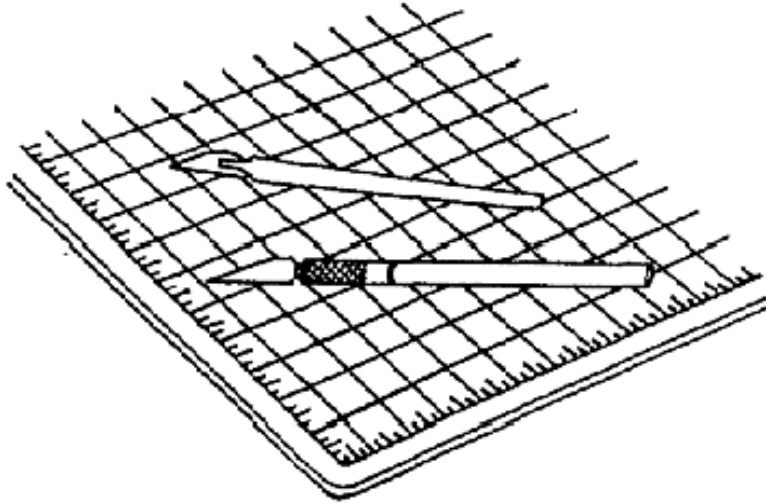


Una buen surtido de brochas y pinceles hace la reparación de libros mucho más fácil.

El tamaño de la superficie a ser reparada determina el tamaño de la brochas que se utiliza, así que mantenga una variedad (fina, media, gruesa) a la mano. Se pueden utilizar brochas de cerdas que sean planas o redondas.

Aunque las cerdas naturales normalmente son mejores para hacer reparaciones, algunas instituciones recomiendan usar fibras sintéticas para el adhesivo PVA por que puede ser difícil lavar todo el adhesivo de las cerdas. Una acumulación de PVA puede arruinar una brocha. Muchas personas prefieren usar brochas diferentes para la pasta y para el adhesivo.

No se debe permitir que una brocha se seque con el adhesivo.



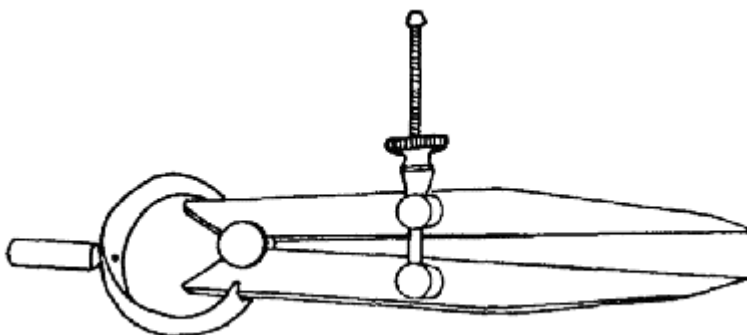
Mantenga la brocha dentro del recipiente del adhesivo o en uno con agua y lave siempre las brochas al terminar el trabajo. Utilice jabón suave de mano, o de lavar platos para lavar las brochas completamente.

Cuando guarde una brocha en agua, use suficiente agua para cubrir las cerdas. Si el agua cubre la férula (la parte metálica de la brocha que sostiene las cerdas) la madera se puede expandir. Al secarse, se contrae la férula y las cerdas se pueden aflojar y desprender.

Use una toalla para absorber el exceso de agua de una brocha antes de meterle la pasta o el adhesivo de modo que no lo diluya.

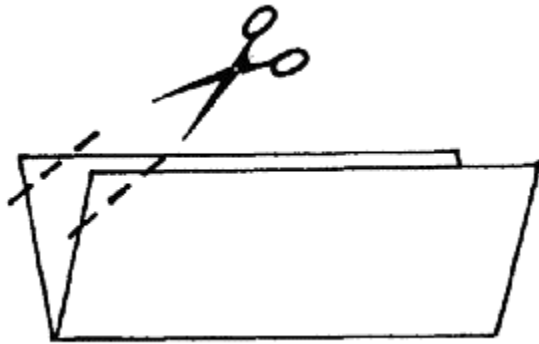
Un tablero para cortar auto-sellante, y cuchillas afiladas como un bisturí o una cuchilla con hojas desechables hace que los cortes sean precisos, fáciles y rápidos. Es importante trabajar siempre con una cuchilla afilada, cuando se están cortando o recortando materiales de reparación. Si se corta con un cuchillo como normalmente se rasgan las hojas y finalmente se hace necesaria otra reparación.

No es una buena idea cortar sobre cartón porque el cuchillo se puede meter entre el carril de un corte previo y arruinar la reparación. Los tableros para cortar auto-sellantes permiten que se hagan muchos cortes sin que se hagan carriles.



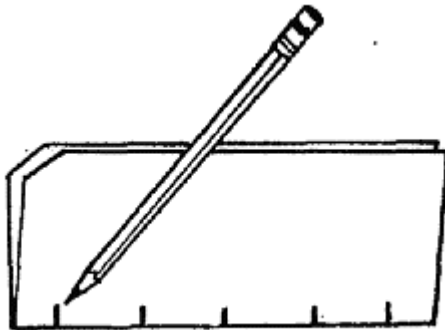
Los transportadores se pueden usar para transferir y marcar medidas de un lugar a otro.

Otras herramientas básicas incluyen tijeras afiladas y reglas metálicas rígidas. Perforar huecos de costura en los dobleces del cuadernillo puede ser difícil. Si se utiliza una plantilla para perforar este trabajo se hará más fácil.



Para construir una plantilla para perforar simplemente doble un pedazo de papel a lo largo y corte una punta a la diagonal. Este corte diagonal marca la parte de arriba de la hoja impresa.

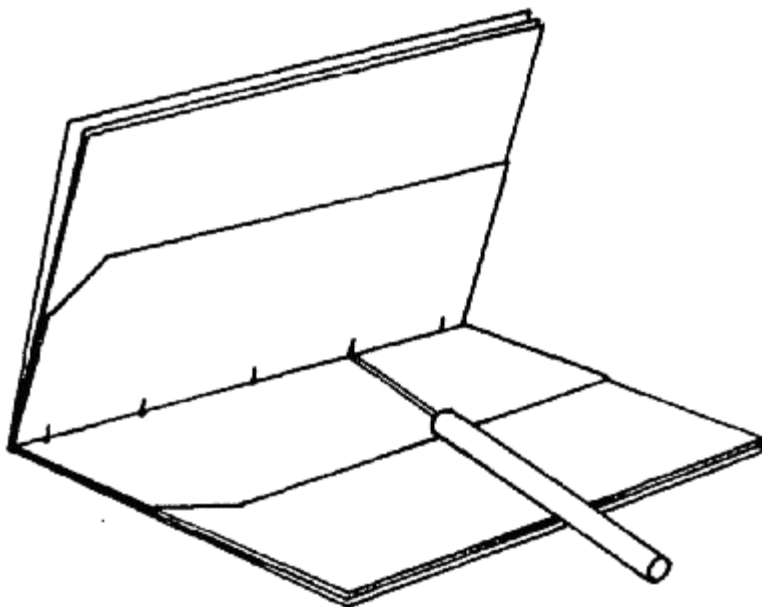
Con un lápiz marque los puntos de costura en la parte exterior del doblez.



Dele vuelta a la plantilla de modo que las marcas estén en la parte interior del doblez.

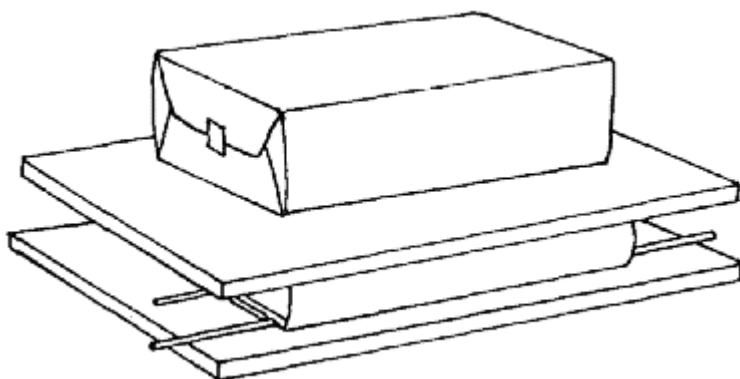
Coloque la plantilla entre el panfleto o cuadernillo doblado. La plantilla debe ser ubicada completamente entre el doblez y debe quedar en línea con el borde superior del libro.

Ponga el panfleto/cuadernillo plano sobre una mesa y cuidadosamente perforo los huecos a través del doblez con el punzón.



(Recuerde que el corte diagonal de la plantilla debe estar en línea con la parte superior de la hoja del libro).

Se pueden utilizar como pesas mientras los materiales se están secando ladrillos envueltos en papel, o frascos llenos de monedas o de munición de plomo.



Las láminas de vidrio de 0,7 cm. de grosor y con bordes redondeados, sirven de superficie perfectamente plana de trabajo o como superficie de secado. El vidrio no debe ser mayor de 45 x 45 cm. por que puede ser difícil de mover de un lugar a otro. También se pueden emplear láminas delgadas de madera prensada o fórmica.

1. El cuidado de las herramientas

Es muy importante mantener las herramientas de reparación limpias, especialmente aquellas que se utilizan para aplicar adhesivos.

Lave las plegaderas, los cuchillos, los punzones y las brochas y pinceles con agua tibia y jabón. Si el adhesivo se deja secar en una herramienta puede quedar un residuo y a la larga dañar la herramienta. Esto es especialmente cierto para las brochas y pinceles.

B. TÉCNICAS DE REPARACIÓN DE LIBROS

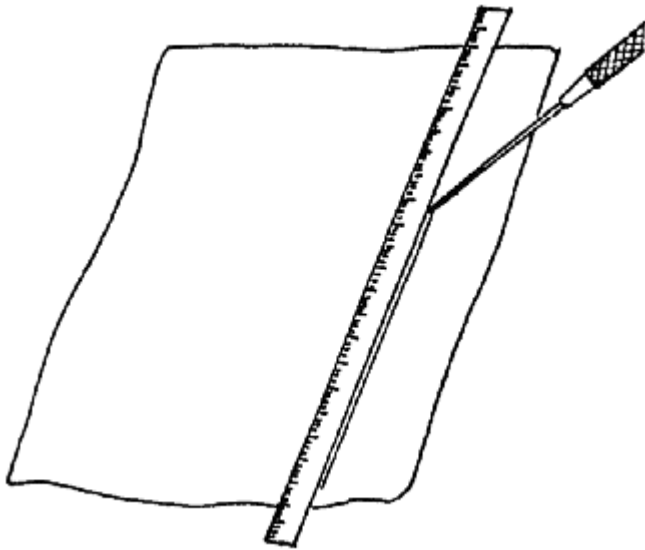
1. Cómo rasgar papel tisú japonés para reparación

El papel tisú japonés para reparación normalmente se rasga para que los bordes sean irregulares (desmechados), y no tengan un borde recto como cuando se corta con tijeras o bisturí. El borde irregular permite que el papel tisú se "mezcle" con el papel que se está reparando. El papel tisú, puede ser rasgado con agua o con una aguja. Al rasgar con aguja se produce un borde menos desmechado que al rasgar con agua.



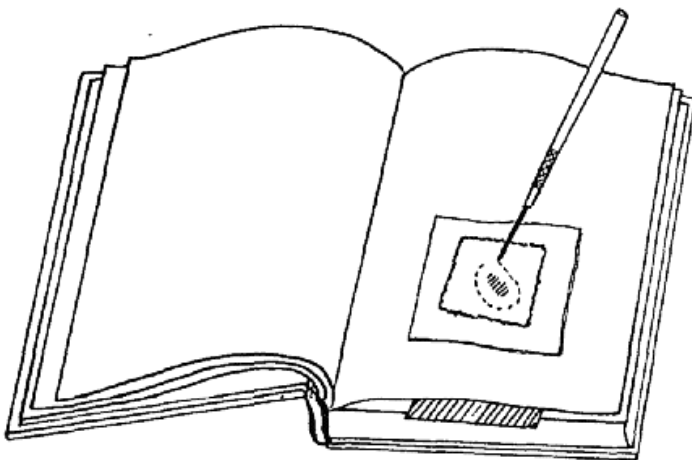
Para rasgar con agua el papel tisú japonés para reparación, use un pincel pequeño de cerda naturales para marcar una línea o un trazo húmedo en el papel tisú. Para rasgar en línea recta, marque la línea contra el borde de una regla. El agua debilita el papel tisú y permite que se rasgue siguiendo la línea mojada y paralela a la dirección de la fibra.

Para rasgar el papel tisú con una aguja, use un punzón para marcar la superficie del papel tisú. La punta de la aguja crea una línea de perforaciones en la superficie del papel que permite que se rasgue a lo largo de la misma.



Para rasgar papel tisú con una forma específica, cómo por ejemplo para reparar una esquina o reparar un faltante en medio de una hoja, rasgue el papel de la siguiente manera:

Coloque un pedazo de cartón o papel negro debajo del material que falta para hacer la forma de la zona faltante más visible.



Ponga un trozo de lámina de poliéster sobre la superficie de la zona faltante para proteger la hoja del agua y la aguja; luego ponga dos trozos de papel tisú sobre la lámina de poliéster y rasgue con agua o con aguja el parche que cubra la zona faltante. Se colocará un trozo a cada lado de la zona faltante.

Si la hoja que tiene la zona faltante no está unida al bloque de texto, es posible usar una mesa de iluminación, o la luz de una ventana para ver mejor el área que necesita ser reparada. Ponga la hoja sobre la mesa de iluminación o la ventana, cubra con lámina de poliéster y papel de reparación. Con la lámina de poliéster protegiendo la

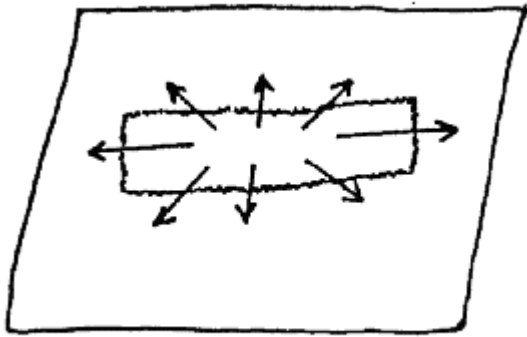
hoja, rasgue con agua o con aguja el papel tisú del modo necesario para lograr la reparación.

2. Cómo aplicar el adhesivo al papel tisú japonés

Cuando se apliqué el adhesivo, escoja una brocha que sea del tamaño de la superficie. Si la superficie es pequeña use una brocha pequeña, si la superficie es grande use una brocha grande.

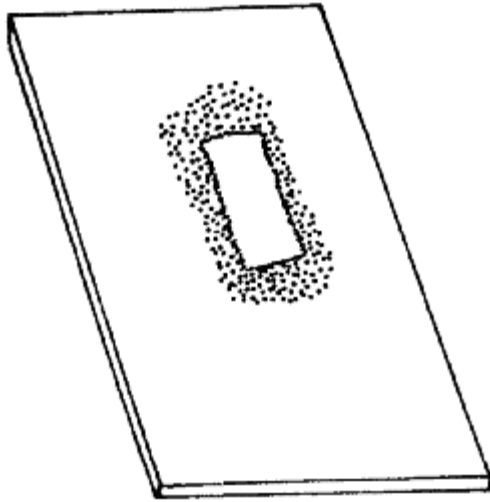
Una capa muy delgada y uniforme de adhesivo produce la mejor unión. Si se emplea demasiado adhesivo este se saldrá por los bordes de la reparación, pudiendo manchar otras superficies.

Aplique la pasta o el adhesivo al papel o a la tela con una brocha haciendo pinceladas que vayan de el centro del material hacia el borde, en forma de estrella.



Al hacer pinceladas que van desde el centro de la estrella hacia los bordes se protege el borde del papel o de la tela. También puede haber pequeñas rasgaduras en los bordes del papel o de la tela que la brocha puede agarrar y rasgar más o se puede doblar el papel sobre sí mismo adhiriendo las dos superficies juntas.

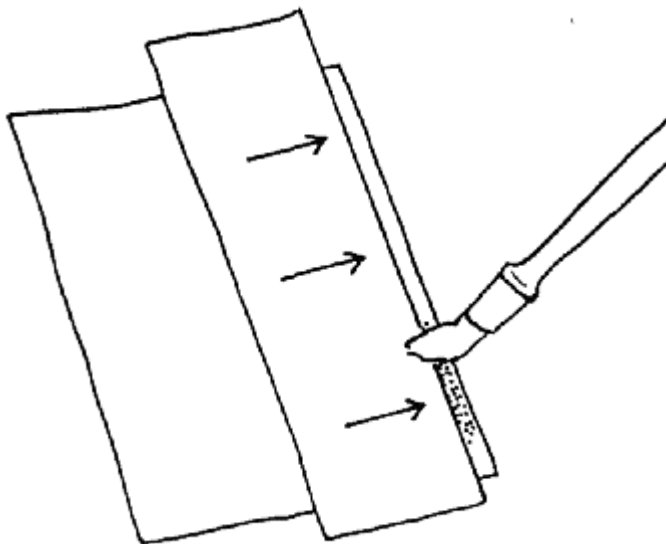
Además de aplicar el adhesivo directamente al papel, se puede aplicar indirectamente. Este método es especialmente útil cuando se trabaja con pedazos muy pequeños de papel o de tela.



Aplique el adhesivo con un pincel sobre un vidrio o plástico rígido, luego coloque el papel o la tela encima. El papel o la tela actúan como una esponja que absorbe el adhesivo hacia arriba.

Use las cerdas de una brocha, o los dedos para que el adhesivo penetre en el papel tisú. Cuando el papel tisú se ponga transparente, eso significa que ya absorbió todo el adhesivo que podía.

Al enmascarar, es otra técnica para aplicar adhesivo al papel. Usando una tira de papel desechable se puede proteger la mayor parte del papel y se puede aplicar adhesivo a una parte muy específica del papel de una manera muy controlada. Esto es especialmente útil en operaciones como por ejemplo cuando se REINSERTA UNA HOJA suelta dentro de un libro.



3. Cómo secar reparaciones

Casi todas las reparaciones requieren algún tipo de humedad, ya sea de la pasta o del adhesivo. Cuando se introduce humedad al papel, cartón o tela, se deben tomar precauciones muy especiales. Si no se toman estas precauciones, la humedad hincha el material y cuando se seca, quedará distorcionado o arrugado.

Una reparación húmeda debe ser aislada de las otras hojas del libro, o se corre el peligro de que se adhieran las hojas contiguas y el libro no podrá abrirse correctamente. Las reparaciones a las tapas del libro también deben ser protegidas hasta que se sequen.

La manera más simple de aislar y proteger una reparación de papel es con un material que haga de barrera ante la humedad, tal como el papel encerado, la lámina de poliéster o usando una combinación de material poroso no adhesivo tal como red de poliéster, con papel secante.

Como la humedad no puede pasar a través de una barrera como el papel de cera, el secado de la reparación puede tomar más tiempo.

El material poroso, no adhesivo, como la red de poliéster también se pueden usar para proteger la reparación. Ambos materiales permiten que la humedad pase, para que las reparaciones se sequen. Tenga en cuenta que la humedad tiene que irse para alguna parte.

Cuando utilice materiales porosos, asegúrese de usar papel secante para absorber la humedad y que ésta no se pase a las hojas del libro.

El papel secante es un papel grueso, sin apresto, hecho de trapos o de fibras pequeñas de algodón. Como no tiene apresto (aditivo que lo hace resistente a la humedad) puede absorber humedad fácilmente. Cuando los papeles secantes se usan para absorber humedad en una reparación de libros, se deben reemplazar con secantes secos periódicamente para que la humedad del secante no permanezca en el libro.

La reparación siempre tiene que secarse en una superficie lisa y bajo un peso para que no se deforme y se enrosque. Se pueden usar láminas de vidrio de 0,7 cm. de grosor con bordes redondeados o trozos de madera prensada cubiertos con fórmica para conseguir una superficie lisa en cualquier parte. Las láminas de vidrio o de madera se pueden poner unas encima de las otras para que varias reparaciones ocupen poco espacio.

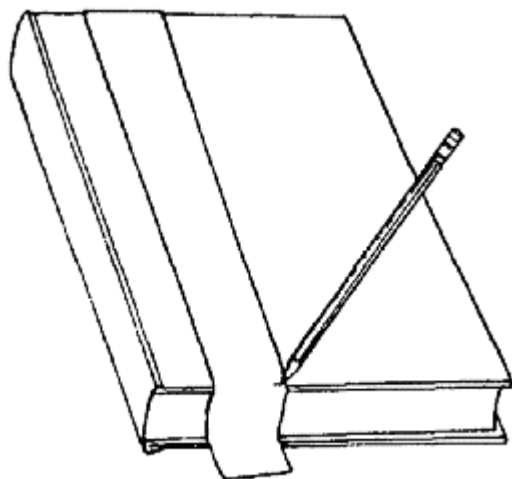
Se pueden usar ladrillos envueltos en papel, tarro llenos de monedas o munición sobre el vidrio para darle peso. Proteja siempre la reparación húmeda de los ladrillos colocando un papel encerado o material que no se pegue y papel secante.

4. Cómo se miden los libros

El medir los libros con precisión puede ser un reto porque los libros no siempre son planos o cuadrados. La práctica comúnmente usada en reparación de libros es la de tomar las medidas con un pedazo de papel desechable y no con una regla.

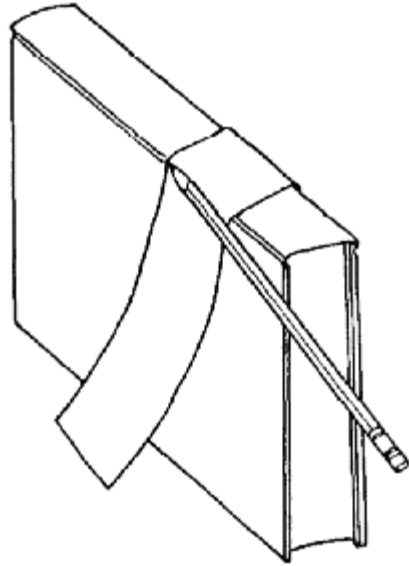
a.) Como se mide la altura de un libro

Ponga el papel desechable sobre el libro y marque uno o ambos extremos de la medida. Marque flechas con dirección para indicar dónde empieza y dónde termina la medida.



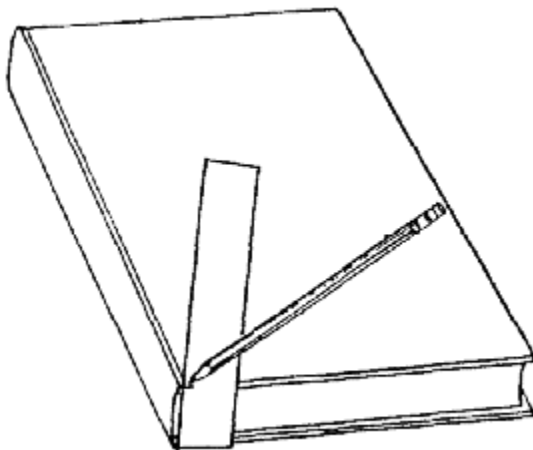
C. CÓMO MEDIR EL ANCHO DEL LOMO

El lomo puede ser medido de dos maneras. Se puede medir la distancia real a lo ancho del lomo de extremo a extremo del cajo (hombro a hombro).



También se puede medir el grosor del lomo poniendo el libro sobre la superficie de una mesa y midiendo verticalmente a lo ancho del lomo.

Asegúrese de medir la parte más gruesa del libro. Puede ser el lomo, el extremo o en medio de estos puntos.



Las medidas en la tira del papel pueden ser transferidas al papel de reparación o a la tela según sea necesario. Marque cada medida para no confundirse más tarde. A veces es más fácil y más rápido marcar la línea de corte con la punta de una aguja que con un lápiz. Use el punzón para marcar perforando levemente el papel y no use el lápiz.

El transportador puede utilizarse para marcar y transferir medidas de un lugar a otro.

IV. REPARACIONES SIMPLES PARA LIBROS

La mayoría de reparaciones para libros comienzan como problemas simples. Si un problema simple es ignorado o manejado en forma incorrecta, se convierte en una reparación compleja. Cuanto más pronto se repare un libro, menos difícil será la reparación y más rápidamente podrá volverse a poner en circulación.

A. CÓMO LIMPIAR LAS HOJAS

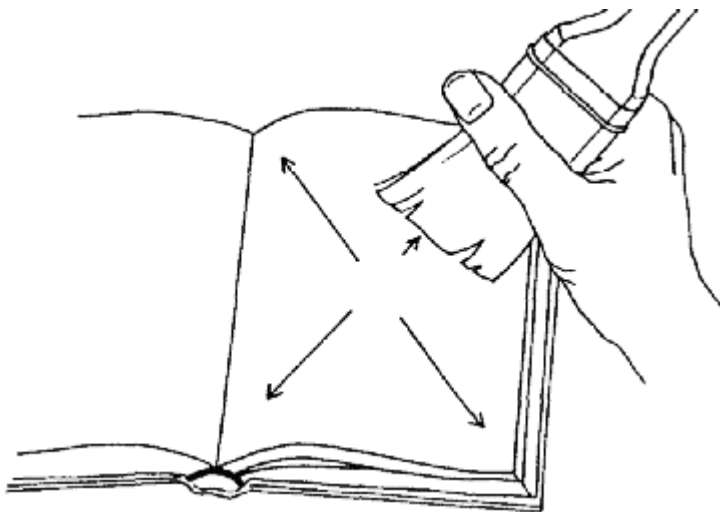
Cuando vaya a limpiar papel comience siempre con el método menos abrasivo posible antes de ensayar otros métodos.

Recuerde que limpiar material de biblioteca puede ser una tarea muy laboriosa. Evalúe cada libro antes de decidir si lo va a limpiar en seco (limpieza mecánica). Asegúrese que el tiempo gastado haciendo esto realmente vale la pena .

1. Cómo limpiar en seco (limpieza mecánica)

Una limpieza en seco (limpieza mecánica) es cualquier tipo de limpieza en la cual no se utilizan ni agua ni ningún otro líquido limpiador. Si se hace correcto, la limpieza en seco no dañará el material de la biblioteca.

Cierto tipo de suciedad se puede sacar de la hoja barriéndola con una brocha o pincel de cerdas suaves o algo rígidas. Siempre mueva el pincel del centro de la hoja hacia los bordes, en forma de estrella, y hacia arriba y abajo en la zona de la bisagra para quitar suciedad o restos de borrador.



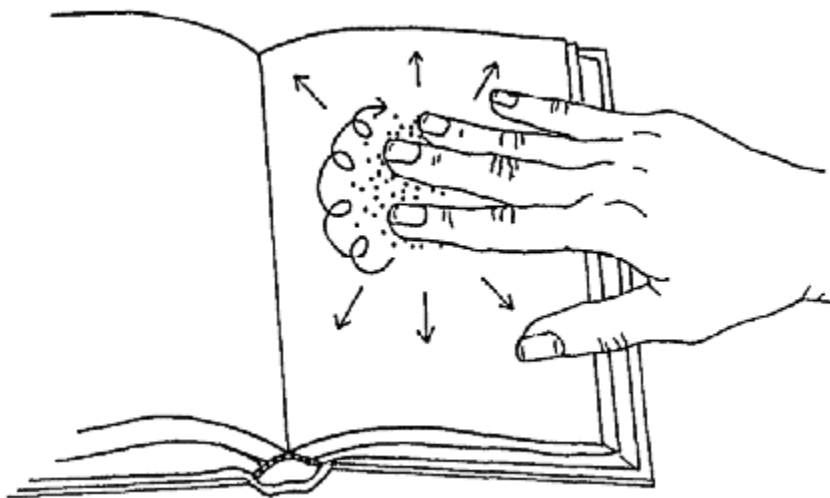
Las brochas o pinceles pueden ser de cualquier tamaño, pero deben tener cerdas suaves. Las cerdas duras y rígidas, pueden rayar el papel. Las brochas y pinceles que

se usan en la limpieza en seco no deben usarse para trabajar con agua, pasta o adhesivo. Es mejor designar algunas únicamente para limpiar en seco.

Tenga cuidado con los desgarros en los cuales se puede enredar el pincel, y NUNCA mueva el pincel de los bordes hacia el centro. El pincel podría engancharse con el borde del papel y enroscarse sobre sí mismo y producir un desgarro. Esto es especialmente importante de recordar cuando hay pequeños desgarros en el borde.

Después de haber usado la brocha o el pincel para quitar suciedad superficial, se puede trabajar con ralladura de borrador para quitar la suciedad superficial más difícil de retirar. Se puede obtener ralladura de borrador rallando un borrador (goma de borrar) de vinilo blanco en un rallo metálico como el de rallar queso (una lámina de metal con perforaciones hechas con un clavo o puntilla).

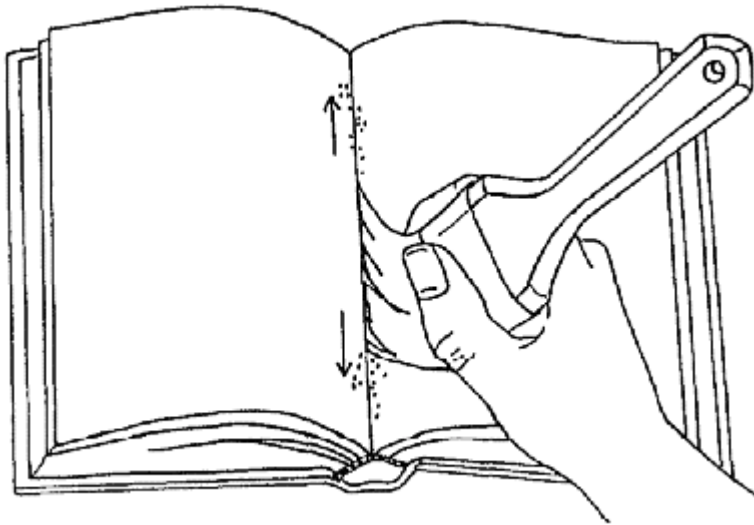
Empleando los dedos, muy limpios, frote el papel haciendo un movimiento circular, tras haber rociado la ralladura de borrador sobre un sector pequeño. Se puede proteger el papel de los aceites naturales de la piel, frotando con la ayuda de un trozo de tela suave o de película transparente de poliéster.



SIEMPRE trabaje haciendo un movimiento circular desde el centro de la hoja hacia los bordes. Tenga mucho cuidado con los bordes, ya que estos se pueden rasgar muy fácilmente.

La ralladura de borrador cambia de color a medida que va recogiendo la suciedad. Cuando usted crea que ya ha eliminado tanto como podría, retírela con la ayuda de una brocha.

Utilice una brocha de cerdas suaves para sacar la ralladura de borrador de la hoja. Hágalo con movimientos desde el centro de la hoja hacia el borde, y no se olvide de sacarla de la zona de la bisagra interior. Si la hoja todavía está sucia, repita el procedimiento. Cuando note que la ralladura de borrador ya no cambia de color, significa que ya se sacó toda la suciedad posible.



Puede que encuentre anotaciones a lápiz o con tinta en las hojas de un libro. La mayoría de tintas son permanentes, pero las marcas de lápiz pueden ser quitadas fácilmente. Se recomienda el borrador de vinilo blanco porque es menos abrasivo que la mayoría de los borradores. Estos borradores se pueden obtener en varios tamaños y se les puede dar forma con un cuchillo, o se pueden comprar en forma de cilindro delgado, como un lápiz, para sacarles punta con un afilador de lápices y poder obtener una punta pequeña que se pueda usar en zonas estrechas entre renglones de texto.

Borre siempre en una dirección, trabajando del centro del papel hacia afuera. NO BORRE sin ton ni son, ni desde el borde del libro hacia el centro.

Use una brocha de cerdas suaves para sacar los restos de borrador, teniendo especial cuidado con las que hayan podido caer en la zona del margen interno de la hoja. Siempre hágalo del centro del libro hacia los bordes.

La limpieza en seco sólo quitará la suciedad superficial. Existen otras técnicas más avanzadas de limpieza que incluyen desencuadernar el libro y lavar cada hoja y esto debe ser hecho por un conservador. Es este un proceso muy laborioso y costoso. Si la limpieza en seco no ha dado buen resultado, tal vez no es posible limpiar el libro. Si el libro se puede usar así, devuélvalo a la estantería. Si no es posible usarlo así, tal vez se pueda reemplazar. Tenga en cuenta que el tiempo del personal es muy valioso y muchos libros necesitan atención. Considere la posibilidad de educar a los lectores con una campaña de "Mantengamos nuestros libros limpios."

B. CÓMO APRETAR Y REPARAR LAS BISAGRAS DE LAS TAPAS

Encuadernación es un término genérico para describir el proceso de construir un libro de tapas duras en dos partes: el cuerpo del libro y las tapas.

Como se detalla en ESTRUCTURA DEL LIBRO Y SU CONSTRUCCIÓN, el punto de mayor unión entre el cuerpo del libro y la tapa es la tarlatana que cubre el lomo del cuerpo del libro y está adherida a los cartones de las tapas. Puesto que las tapas se construyen un poco más grandes que el cuerpo del libro, el cuerpo del libro normalmente está unido a las tapas de manera que quede aproximadamente de 0,3 a 0,4 cm. sobre la superficie de la repisa. Esto significa que la gravedad está constantemente tirando del cuerpo del libro hacia abajo.

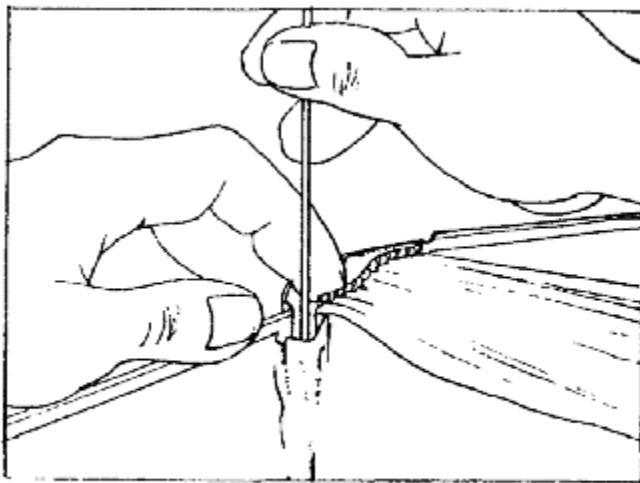
El adhesivo en la bisagra se puede secar con el tiempo y debilitarse, mientras que el lomo y las guardas permanecen intactos. Cuando el adhesivo se seca, la tarlatana se separa de la tapa del libro y la bisagra se afloja. Frecuentemente la guarda se rasga a lo largo de la bisagra y se puede ver la tarlatana por debajo.

La práctica común de aplicar cinta adhesiva de plástico a la zona de la bisagra no logra volver a unir la tarlatana a las tapas, sólo añade capas de cinta al libro.

2. Cómo ajustar bisagras sueltas

NOTA: si un libro necesita otras reparaciones tales como ser reentapado o ser reenlomado, no ajuste las bisagras hasta que estas reparaciones estén terminadas. Ajustar las bisagras normalmente es la última reparación que se hace.

Cuando la bisagra está suelta y la guarda no está rasgada, use una varilla de madera tal como un pincho de bambú, o una aguja de tejer cubierta con adhesivo para poder introducir un poco de adhesivo a la zona de la bisagra.

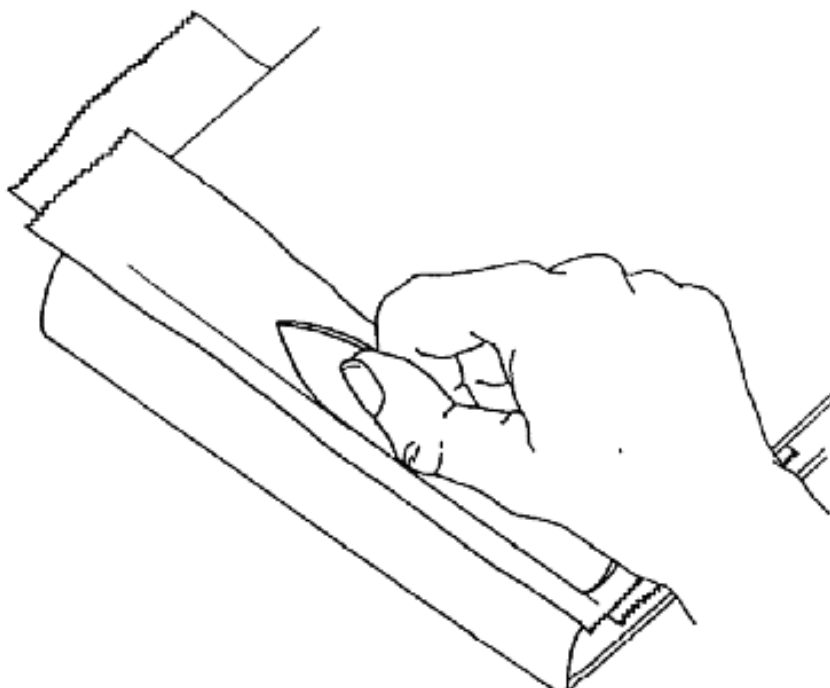


reprinted from *Cleaning & Preserving Bindings & Related Materials*

Inserte cuidadosamente la aguja o pincho cubierto de adhesivo entre la bisagra por la parte superior de libro girando la varilla a medida que la va introduciendo.

Sáque la de la vuelta al libro, y repita la misma operación en el lado opuesto. Tenga cuidado, no ponga el adhesivo en el lomo del cuerpo del libro.

Tras poner adhesivo a ambas puntas de la bisagra, ponga un pedazo de material no adherente en la zona de la bisagra para proteger la guarda de cualquier cantidad excesiva de adhesivo que pueda salirse a través de la bisagra rasgada, o por la cabeza o pie del lomo. ¡Recuerde que los adhesivos en el sitio equivocado pueden adherir el libro y dejarlo cerrado permanentemente!

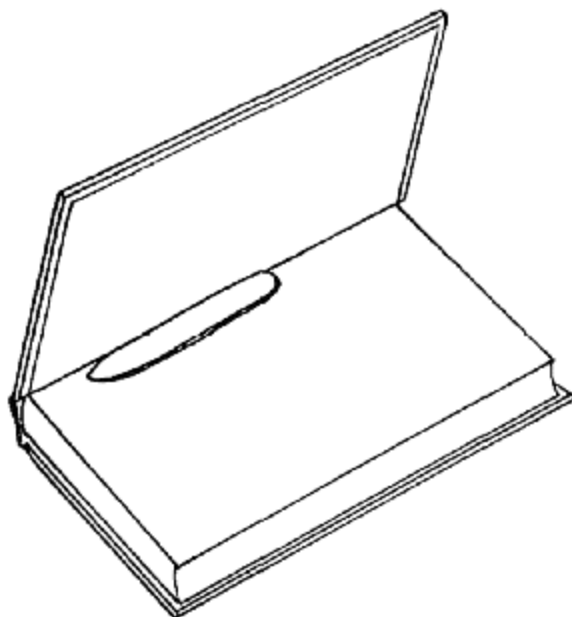


Cierre el libro, utilice el borde largo y delgado de la plegadera en la parte exterior de la tapa para ajustar la tela entre la bisagra externa de la tapa. Use el borde largo de la plegadera porque las puntas, inclusive la punta redondeada, pueden rasgar la tela.

Trabaje del centro hacia el borde superior, y luego del centro hacia el borde inferior. Esto adhiere la tarlatana, la guarda y la tapa y desplaza cualquier exceso de adhesivo fuera de la zona de la bisagra.

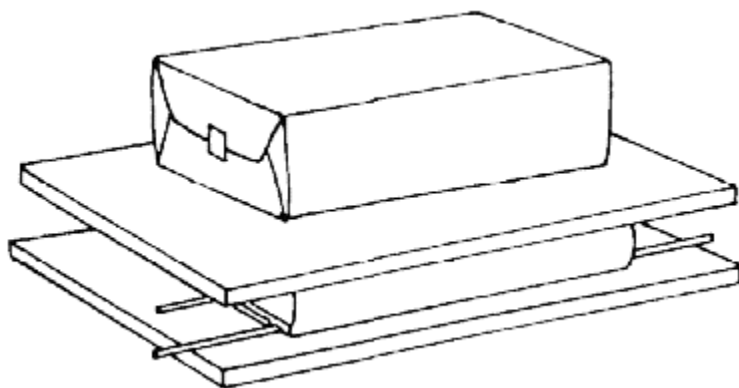
NOTA: La acción de frotar la plegadera contra la bisagra puede hacer que la tela se ponga brillante. Para evitar esto, ponga un pedazo de material no adherente o papel delgado sobre la tela antes de trabajar con la plegadera.

Abra la tapa y utilice la plegadera suavemente para lograr que la guarda penetre en la zona de la bisagra interior. De nuevo, use el lado largo y plano de la plegadera porque las puntas pueden rasgar el papel.



Reemplace el material no adherente que puso entre la bisagra interior, cierre el libro y frote la plegadera en la bisagra exterior de nuevo.

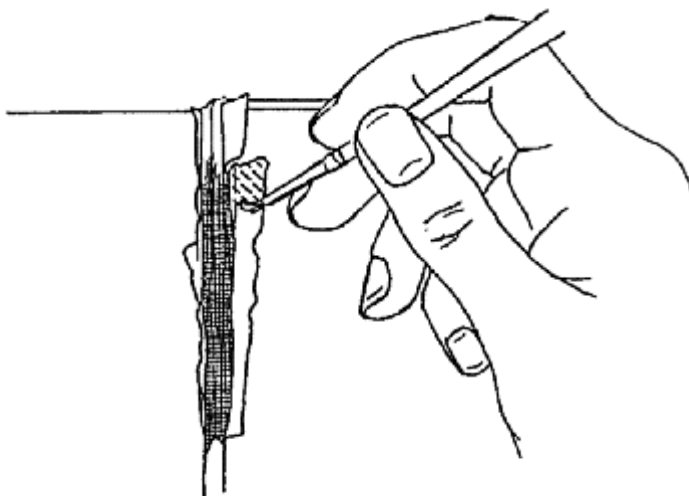
Ponga el libro en una prensa para secar. Si no tiene una prensa, ponga agujas de tejer o varillas de cajones para tarjetero en las zonas de la bisagra y ponga pesas sobre el libro. Deje que se seque una noche y devuélvalo al estante.



3. Cómo ajustar/ reparar las bisagras rasgadas de las tapas

Se puede utilizar una variación de la técnica descrita en CÓMO AJUSTAR BISAGRAS SUELTAS cuando la guarda está rasgada en la bisagra. Revise la tarlatana cuidadosamente, si más de una cuarta parte de la tarlatana está rota, debería ser reemplazada. (El reemplazo de la tarlatana se discute en el capítulo sobre REENTAPADO).

Use un pincel pequeño o micro espátula para aplicar adhesivo en las guardas rasgadas y ubíquelas en la posición correcta.



Ponga un pedazo de material no adherente en la zona de la bisagra para proteger el papel de exceso de adhesivo y cierre el libro.

Use el lado largo y delgado de la plegadera en la parte exterior de la tapa para introducir la tela entre la bisagra externa. Recuerde que las puntas redondeadas de la plegadera pueden rasgar la tela del libro.

Trabaje del centro hacia la parte superior (cabeza), y del centro hacia la parte inferior (pie) del libro. Esto adhiere la tarlatana, la guarda y la tapa y desplaza cualquier exceso de adhesivo fuera de la zona de la bisagra. Limpie el exceso de adhesivo y trate de usar menos cantidad de adhesivo en el futuro.

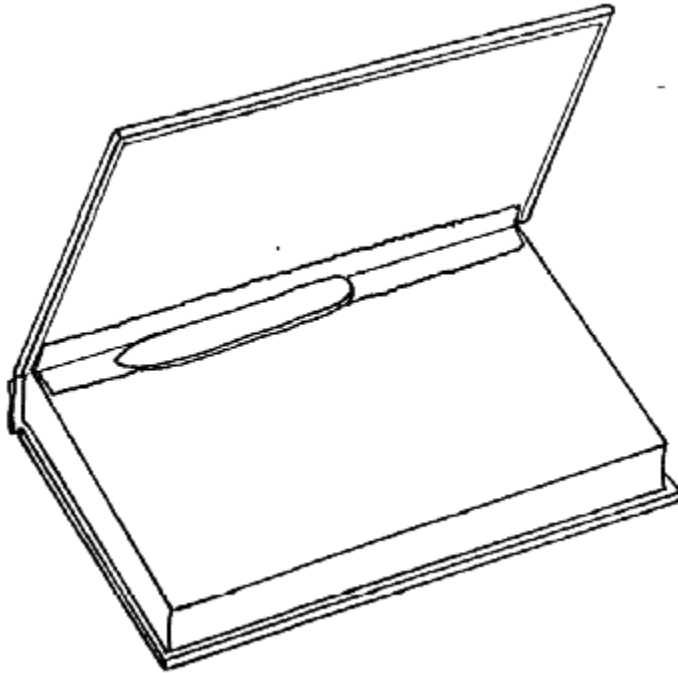
Frotar la plegadera contra la bisagra puede provocar brillos en la tela. Para evitar esto, ponga un pedazo de material no adherente o papel delgado sobre la tela antes de trabajar con la plegadera.

Después de arreglar la bisagra con la plegadera, abra cuidadosamente la tapa del libro y trabaje suavemente sobre la zona de la bisagra interna para que se acomode la guarda entre la bisagra. Use el lado largo y delgado de la plegadera ya que las puntas redondeadas pueden rasgar el papel.

Inserte un pedazo de material no adherente. Ponga el libro en una prensa para secar. Si no tiene una prensa, ponga agujas de tejer o varillas de cajones para tarjetero en las zonas de la bisagra y ponga pesas sobre el libro. Deje que se seque una hora, y revise de nuevo la reparación.

A veces las guardas reparadas no casan exactamente. Rasgue una tira de papel tisú japonés de la altura del cuerpo del libro y suficientemente ancha como para cubrir la

reparación de la bisagra. Aplique pasta al papel tisú y coloque suavemente el papel tisú sobre la bisagra.



Con la plegadera, empuje cuidadosamente el papel tisú para que quede dentro de la bisagra.

Inserte un trozo de material no adherente, cierre el libro y use el lado largo de la plegadera para trabajar sobre la zona de la bisagra externa.

Ponga el libro en una prensa para secar. Si no tiene una prensa, ponga agujas de tejer o varillas de cajones para tarjetero en las zonas de las bisagras y ponga pesas sobre el libro. Deje que se seque toda la noche y devuélvalo a la estantería.

B. CÓMO REPARAR LAS ESQUINAS DE LAS TAPAS

Las esquinas de un libro reciben una gran cantidad de tensión y se pueden dañar mientras que el resto del libro permanece en buen estado.

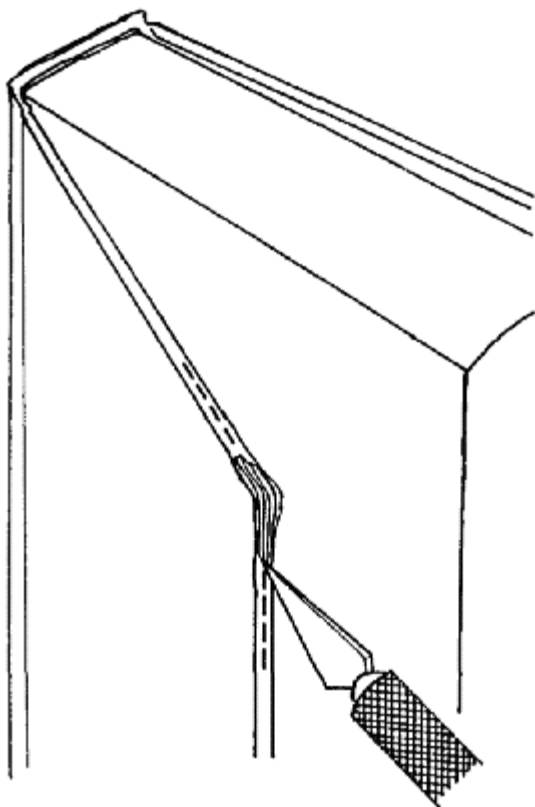
Esta es otra reparación que frecuentemente se maneja con cinta adhesiva de plástico o con esquineras adhesivas de plástico compradas en el comercio. La aplicación de cinta adhesiva o de esquineras de plástico no repara las esquinas, simplemente añade capas de cinta al problema. El adhesivo de la cinta puede salirse o secarse al cabo del tiempo, haciendo que el soporte plástico se caiga. Esto puede dejar un residuo pegajoso que puede ser imposible de limpiar.

NOTA: Si la tela del libro está gastada y los bordes superiores e inferiores de los cartones de la tapa están gastados, reemplazar la tela de las esquinas puede no ser un buen uso de su tiempo. Considere la posibilidad de reencuadernar el libro.

1. Cómo reparar las esquinas de las tapas

El cartón utilizado en las tapas es hecho de muchas láminas de cartón. Si la tela del libro está rasgada en las esquinas se pueden apreciar las distintas capas. Cuando se reparan las esquinas con cinta no se repara el cartón, únicamente se tapa el daño. Para reparar realmente la esquina deben adherirse las distintas capas del cartón entre sí y reparar o reemplazar la tela.

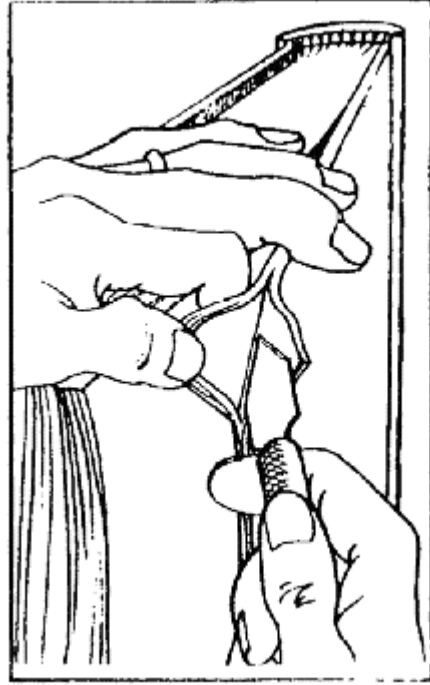
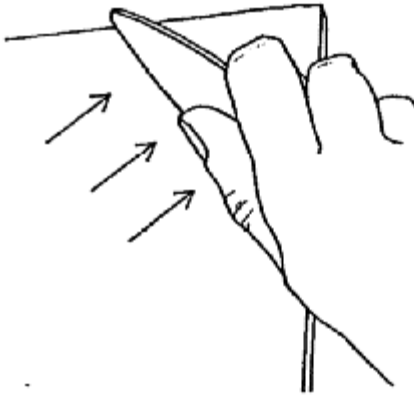
En algunos casos las esquinas están dañadas aún cuando el cartón está intacto. Otras veces la tela del libro puede estar rasgada o faltar. En ambos casos, corte a través de la tela del lado superior e inferior del cartón. Corte más allá del daño hasta llegar donde el cartón y la tela estén en buen estado.



Separe las láminas del cartón y use la micro espátula o un cuchillo para aplicar adhesivo a varias de las láminas del cartón. El adhesivo se distribuirá por entre las capas delgadas del cartón de modo que no es necesario ponerle adhesivo a todas y cada una. El número de capas a las cuales debe poner adhesivo depende del estado del cartón.

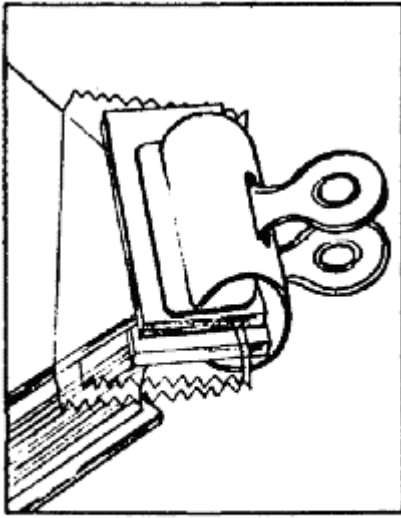
Si la tela original alcanza a cubrir toda la esquina, ponga un poco de adhesivo en la parte inferior de la tela y arrégla sobre la esquina. Si la tela necesita ser reemplazada, siga las instrucciones de **CÓMO REEMPLAZAR LA TELA EN LAS ESQUINAS.**

Con los dedos o la plegadera, ciña la tela sobre el cartón, moviéndose de la base de la reparación hacia la esquina. Quite cualquier exceso de adhesivo con un trapo o una toalla de papel.



reprinted from *Cleaning & Preserving Bindings & Related Materials*

Tome en cuenta cuanto adhesivo fue excesivo y la próxima vez use una menor cantidad. El que salga un poquito es bueno, porque esto quiere decir que el adhesivo llegó a todas las láminas del cartón. Si sale una cantidad demasiado grande, es un desperdicio y además es un poco difícil de limpiar.

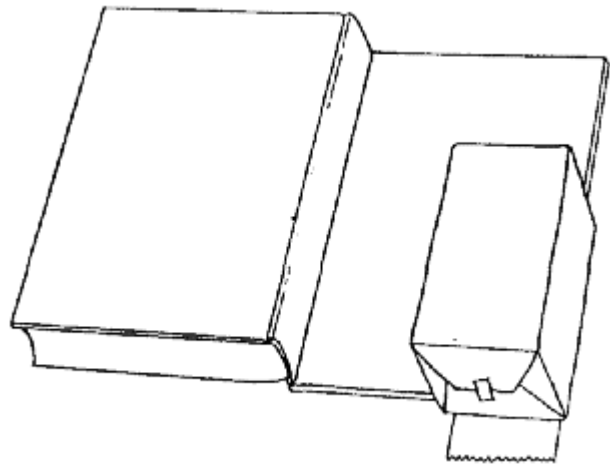


Para lograr esquinas planas y con un ángulo recto muy definido, cubra ambos lados con material no adherente y ponga la esquina entre dos trozos de cartón y sosténgala entre un gato de carpintero, o clip sujeta papeles ancho y fuerte (los denominados "clips bulldog"). Use cartón denso, no cartón corrugado, ya que este se comprime bajo presión.

Otro sistema para lograr esquinas planas es poner la esquina recién reparada sobre la mesa de trabajo y ponerle pesas encima, tal como un ladrillo cubierto con papel.

reprinted from *Cleaning & Preserving Bindings & Related Works*

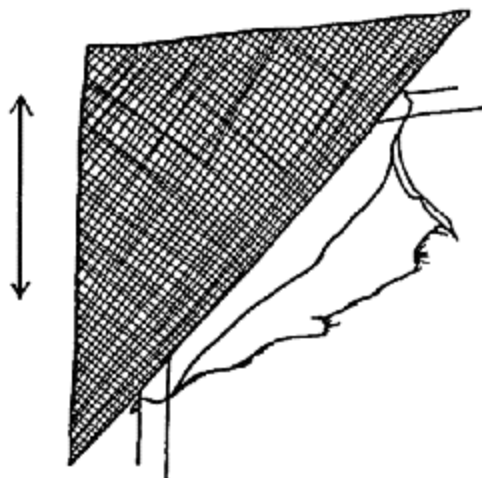
Las esquinas no tienen que ser completamente planas y rectas para proteger el libro. Algunos libros viejos se ven más "naturales" con las esquinas redondeadas, especialmente cuando solamente una o dos han sido reparadas. Si prefiere que las esquinas queden redondeadas, moldee la esquina como la desee mientras el adhesivo está húmedo todavía, y deje secar la reparación sin pesas, de un modo natural.



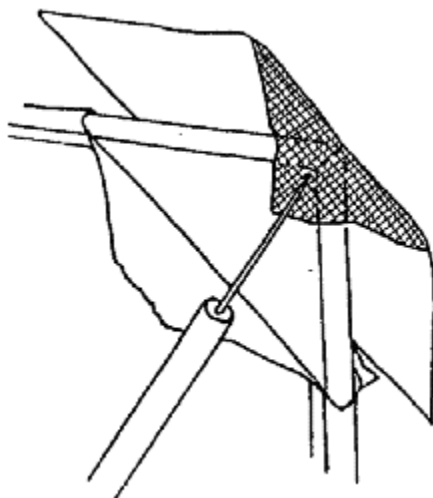
2. Cómo fijar un nuevo parche de tela a una esquina reparada

Después de que el cartón esté reparado, corte un pedazo de tela nueva para cubrir la reparación. La dirección de la tela debe correr paralela al lomo del libro.

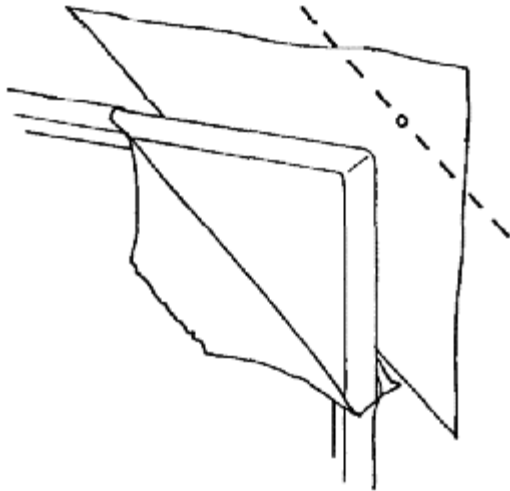
Adhiera el parche de tela en la parte exterior de la tapa del libro. Seque bajo pesas.



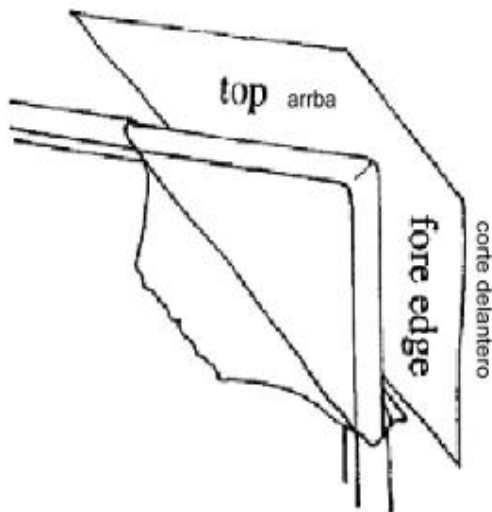
Doble la punta de la esquina de la tela nueva sobre el cartón del libro para que forme un ángulo de 45 grados. Use un punzón para marcar el punto donde la tela cubre la esquina. Esta marca debe quedar tan cerca del borde de la esquina como sea posible.



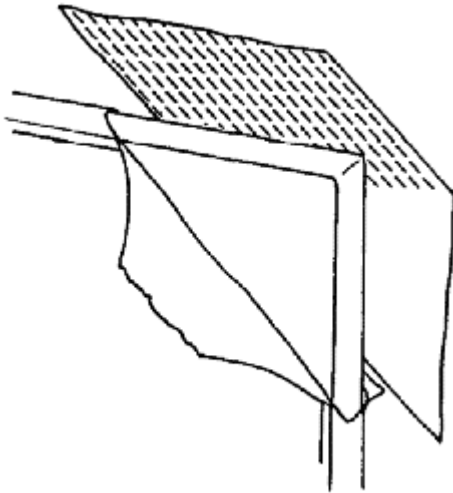
Desdoble la tela nueva y dibuje una línea que siga el dobléz a los 45 grados y que pase por el punto marcado con el punzón. Corte la tela por esa línea.



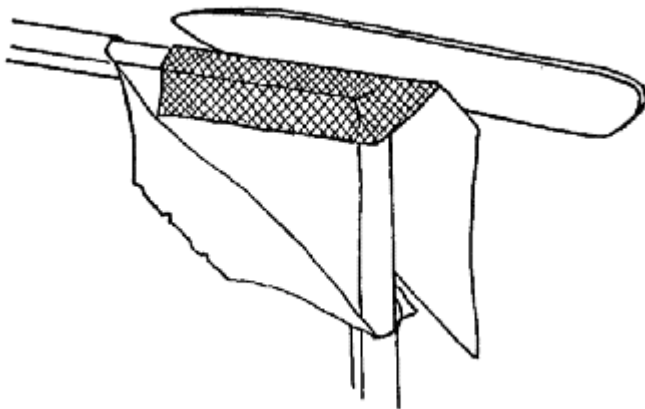
El nuevo parche tiene dos bordes. Sin importar qué borde del libro (el de arriba o el de abajo) está reparando, le llamaremos el "borde de arriba". El otro borde será el delantero del parche.



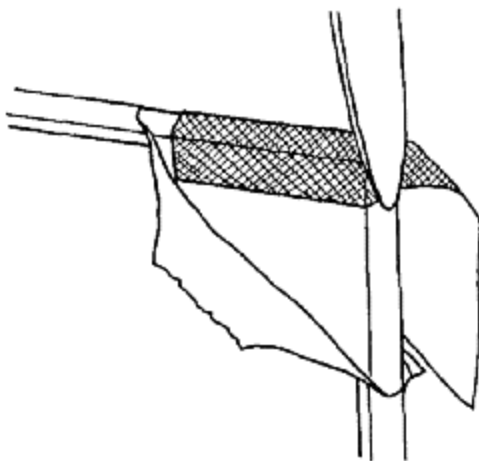
Aplique adhesivo sobre el borde de arriba del parche y dóblelo sobre la tapa.



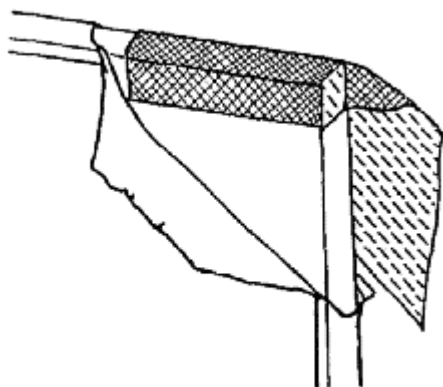
Use la plegadera para ceñir la tela al cartón de la tapa. La tela debe quedar firmemente adherida a todos los lados del cartón de la tapa.



La tela nueva tiende a hincharse en la esquina, por lo que debe empujarla, contra el borde delantero del cartón, con la punta de una plegadera.

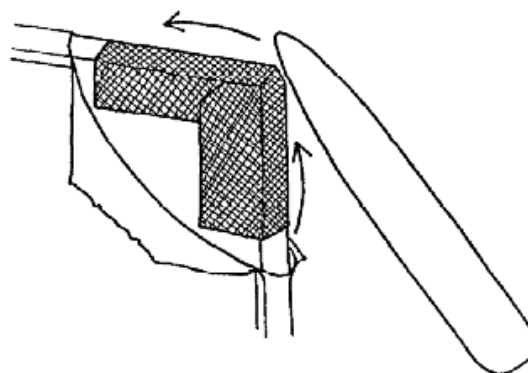


Aplique adhesivo al borde delantero de la tela nueva y colóquela en posición sobre el cartón del libro con una plegadera.



Use una plegadera para ceñir la tela nueva al cartón, levemente redondeada en la esquina.

La tela original se puede recortar para eliminar los bordes deshilachados y luego pegarlos. También se puede pegar el borde deshilachado tal y como está. Pegando los hilos sueltos a veces puede camuflar la tela nueva si los colores no casan perfectamente.



Seque la reparación bajo pesas utilizando ladrillos cubiertos con papel, o entre pedazos de cartón con gatos de carpintero.

Algunos libros viejos pueden tener una apariencia más natural con esquinas redondeadas, especialmente cuando sólo una o dos de sus esquinas son reparadas. Para obtener esquinas redondeadas, moldee las esquina en la forma deseada mientras el adhesivo está húmedo y deje que la reparación se seque sin peso o presión.

C. DESGARROS DE PAPEL, CORTES, O PERDIDAS.

Las ilustraciones de esta sección muestran cada reparación terminada en un libro con tapas. Las mismas técnicas se utilizan para una hoja de papel que no forma parte de un libro.

Los desgarros son una reparación sencilla que frecuentemente se soluciona de manera incorrecta, con cinta adhesiva de plástico. La cinta de plástico cubre el problema pero no lo repara y provoca un daño adicional al papel al cabo del tiempo. Como se discutió en CINTA ADHESIVA DE PLÁSTICO, la cinta de plástico sólo se debe usar en materiales que no se consideran parte de una colección permanente.

1. Cómo reparar desgarros sencillos o complejos

El papel tiende a rasgarse en un ángulo, así que casi todos los desgarros tienen una parte superior y otra inferior. Si el desgarro pasa por entre el texto o una ilustración, es fácil ver cuál es la parte de arriba y cuál la de abajo porque la parte de abajo muestra las fibras blancas del papel. Si el desgarro no pasa por el texto, examine el desgarro cuidadosamente antes de unirlo con adhesivo.

Algunos desgarros van con la fibra del papel mientras que otros van en contra. Los desgarros que van con la fibra del papel normalmente son suaves y rectos, mientras que los que van en contra de la fibra tienden a tener bordes más deshilachados y se curvan a medida que tratan de alinearse con la fibra.

En los desgarros sencillos la hoja ha sido rasgada una vez y el desgarro tiene una parte superior e inferior que son obvias. Esto es fácil de ver cuando el desgarro pasa a través del texto o de las ilustraciones.

Los desgarros complejos son en realidad más de un desgarro. Cuando una hoja rasgada no ha sido reparada, la hoja puede rasgarse fácilmente de nuevo y el segundo desgarro puede tener una parte superior y otra inferior que son diferentes de la primera. Siempre mire el desgarro y alinee los bordes antes de aplicar el adhesivo para asegurarse que el desgarro está en la posición correcta. Si los bordes no están en la posición correcta, la reparación no será plana y el texto o la ilustración puede ser ilegible.

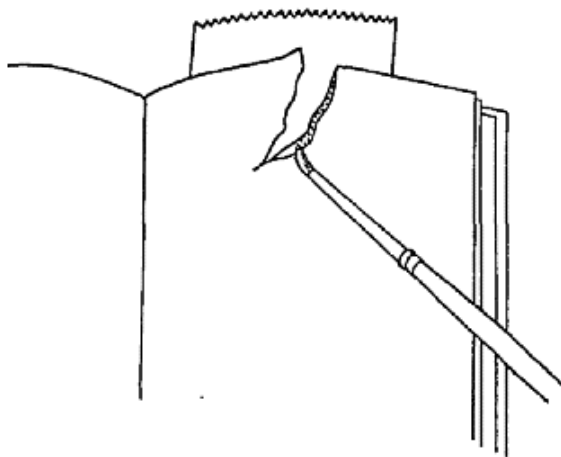
Hay tres maneras de reparar desgarros de papel bajo parámetros de conservación:

1. usando pasta de metilcelulosa únicamente
2. usando pasta de metilcelulosa con papel tisú japonés de reparación
3. usando cinta para reparación de documentos

2. Cómo reparar desgarros usando pasta de metilcelulosa únicamente

Cuando el desgarro tiene bordes fuertes, que están superpuestos y que son obviamente borde superior e inferior, el aplicar la pasta a los bordes puede ser suficiente para unirlos.

Use un pincel fino, micro espátula o aguja para aplicar la pasta a los bordes superior e inferior y presiónelos juntos.

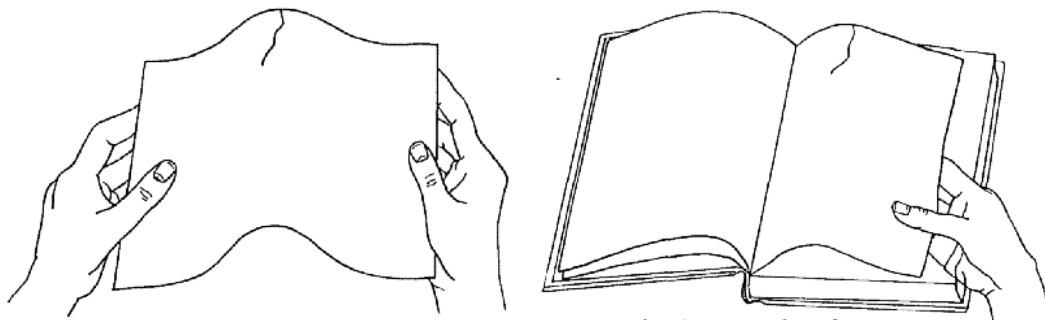


Cubra la reparación con material no adherente y presione los bordes con una plegadera.

Recuerde que es mejor trabajar de la base de la reparación hacia el borde exterior de la hoja.

Limpie cualquier exceso que se haya salido de la reparación. Tome nota de la cantidad de exceso y trate de usar menos en la siguiente reparación. Siempre trate de usar suficiente pasta: ni mucha, ni poca. Seque la reparación bajo material no adherente y pesas que la mantengan plana.

Cuando la reparación esté seca, enrosque el papel alrededor de la reparación para asegurarse que los bordes están bien pegados.



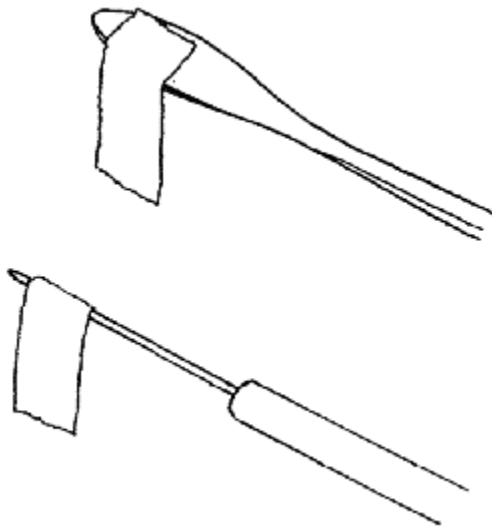
Si hay bordes sueltos, aplique más pasta y seque bajo un peso. Si la hoja se arruga en la reparación considere la aplicación de un parche de papel tisú japonés de reparación. Si la reparación no está alineada adecuadamente, humedezca la zona con agua para reblandecer la reparación y hágala de nuevo.

3. Cómo reparar desgarros usando pasta de metilcelulosa con papel tisú japonés de reparación

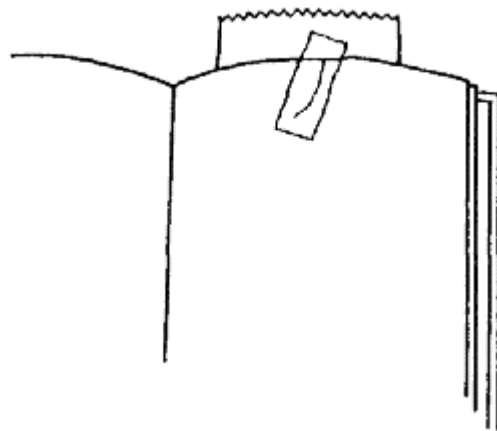
El papel tisú japonés le da fortaleza a la reparación. Se utiliza cuando el desgarro no tiene bordes anchos que se solapen y, por ello, necesita refuerzo.

Lea HERRAMIENTAS Y TÉCNICAS DE REPARACIÓN DE LIBROS para las instrucciones de como rasgar y aplicar la pasta al papel japonés. Escoja el mejor método para rasgar y aplicar el engrudo antes de empezar la reparación.

Aplique el engrudo en el papel tisú y luego levante el papel usando una aguja, micro espátula o pinzas finas. Cuidadosamente ponga el papel japonés sobre el desgarro. Si el desgarro está en el borde de la hoja extienda el papel tisú japonés 1 cm. más allá del borde del papel. Esta extensión se puede doblar o recortar cuando se termine la reparación.

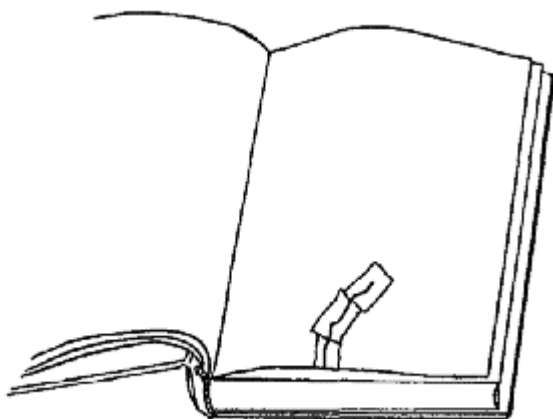


Puede ser difícil trabajar con un pedazo de papel Japonés que sea mayor de 8 cm. Trate de reparar los desgarros largos con varios pedazos cortos y sobrepuestos de papel tisú. Aunque sea tentador use un pedazo largo de papel tisú, es mucho más difícil de controlar y la reparación final puede parecer mal hecha.



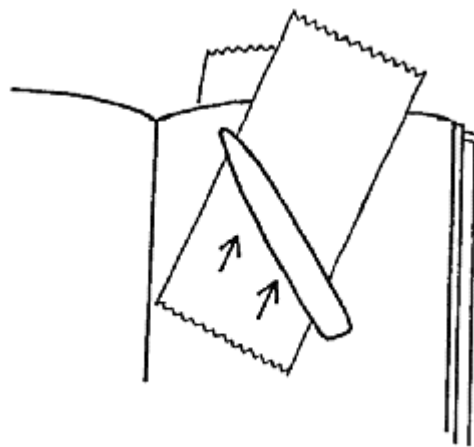
Una vez que el papel tisú con adhesivo se sitúe sobre el desgarro, cúbrala con un pedazo de material no adherente y presione los bordes con una plegadera. Recuerde que es mejor trabajar de la base de la reparación hacia el borde exterior de la hoja.

Limpie cualquier exceso de adhesivo que se haya salido de la reparación. Si hay exceso, utilice menos la próxima vez.



Cuando todo el desgarro haya sido reparado, cúbralo con material no adhesivo y papel secante, y luego ponga un peso. Recuerde, si la reparación no se seca bajo peso, el papel puede alabearse o enroscarse. Cuando la reparación esté seca, enrosque el papel alrededor de la reparación para asegurarse que los bordes están bien pegados.

Si hay bordes sueltos, aplique más pasta y seque bajo un peso. Si la hoja se arruga en la reparación considere la aplicación de otro parche de papel tisú japonés de reparación en el otro lado de la hoja.



4. Cómo reparar desgarros con cinta adhesiva para reparaciones

La cinta para reparación de documentos ya fue discutida previamente. En general, sólo se debe usar en libros que no son valiosos ni pertenecen a la colección permanente de la biblioteca.

Asegúrese que los bordes de la reparación estén alineados correctamente y aplique la cinta sobre el desgarro. No trate de reparar un desgarro largo con un sólo pedazo largo de cinta. Si es necesario, aplique la cinta a ambos lados del papel para pegar los bordes sueltos pero recuerde que esto le añadirá dos capas extras al grosor del libro.

Las cintas para reparaciones se venden normalmente de 1,5 a 2,5 cm. de ancho. La cinta de este ancho se puede cortar por la mitad o la tercera parte para disminuir la cantidad que se usa en cada libro. Además de ahorrar dinero, esto también será mejor para el libro. Cuando la cinta se aplica a ambos lados de la reparación, corte el segundo pedazo un poco más ancho para que los bordes no coincidan.

5. Cómo reparar cortes en el papel

Un corte en el papel cercena completamente las fibras del mismo, de modo que no tiene borde superior e inferior ni un borde deshilachado. Los cortes en el papel tienen que ser reparados con papel tisú o cinta para reparación de documentos. Como el corte no tiene soporte, puede ser mejor poner papel tisú en ambos lados del corte o envolver papel tisú o cinta alrededor de la parte posterior para reforzar la reparación. Siga las instrucciones de **CÓMO APLICAR UN PARCHE DE PAPEL TISÚ JAPONÉ CON PASTA DE METILCELULOSA O CÓMO APLICAR CINTA PARA REPARACIONES.**

6. Cómo reparar pérdidas de papel

No es muy común encontrar huecos en medio de una hoja, pero puede suceder. A pesar de que la impresión no se puede recuperar, el papel se debe reparar para prevenir daños mayores.

Escoja dos pliegos de papel tisú japonés de un grosor similar al de la hoja que va a ser reparada.

Rasgue dos pedazos de papel japonés para cubrir el hueco usando las técnicas descritas en **CÓMO RASGARA UN PARCHE DE PAPEL TISÚ JAPONÉS SOBRE LA SUPERFICIE DAÑADA.**

Proteja el cuerpo del libro con material no adherente en cada lado de la hoja dañada.

Aplique pasta a un parche de papel japonés, ubíquelo en la posición correcta sobre la hoja y trabaje sobre los bordes para acomodarlos. Aplique pasta al trozo más pequeño y ubíquelo en su sitio trabajando los bordes con una plegadera.

Cubra con material no adherente y papel secante. Seque bajo pesas.

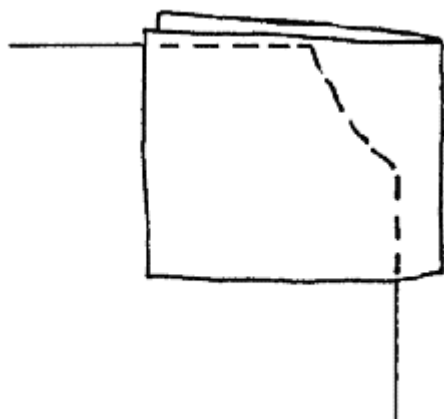
Después de que la reparación se seque, enrosque el papel en la zona de la reparación para asegurarse de que todos los bordes estén bien pegados. Si los bordes están sueltos, añada algo más de pasta y seque bajo peso, y luego pruebe de nuevo.

7. Cómo reparar las esquinas faltantes de una hoja

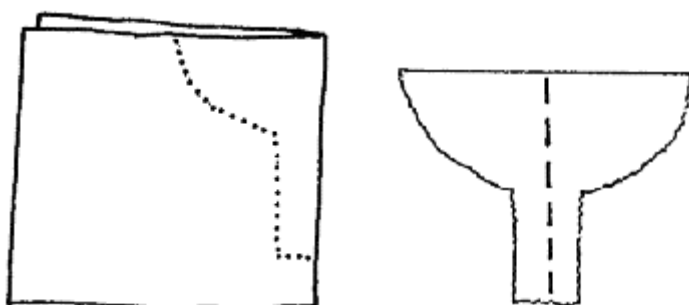
Escoja dos pliegos de papel japonés que sean de un grosor similar al de la hoja que va a ser reparada.

Proteja las hojas ajenas a la reparación con material no adherente. Use un pedazo de cartón negro para que sea muy visible el borde de la reparación.

Doble un trozo de papel japonés por la mitad y ubíquelo sobre la esquina faltante. Los bordes del parche deben sobresalir de los bordes de la hoja.



Rasgue con aguja o con agua las dos capas de papel tisú. El parche debería ser aproximadamente 1 mm. más ancho que el faltante.



Aplique pasta al parche de reparación y ubíquelo en un lado de la esquina faltante. Trabaje el borde del parche hasta que esté en la posición correcta.

Doble el parche y haga que los bordes de la reparación se ajusten a la hoja.

Seque bajo peso y recorte cualquier margen de exceso.

Después de que el papel se seque, enrosque el papel en la zona de la reparación para asegurarse de que todos los bordes están bien pegados. Si los bordes están sueltos, añada algo más de pasta y seque bajo peso, y luego pruebe de nuevo.

V. REPARACIONES INTERMEDIAS DE LIBROS

Las reparaciones intermedias en una institución se pueden llevar a cabo fácilmente y pueden permitir que los libros circulen y que estén a la disposición de los usuarios. Lea las instrucciones de cada reparación antes de empezar y asegúrese de tener todos los materiales necesarios a mano.

A. CÓMO INSERTAR HOJAS SUELTAS

La técnica de insertar es una manera de volver a fijar una hoja, ilustración, fe de errata u hoja de reemplazo que esté suelta. Esta técnica no se usa para reparar un libro entero. Si hay demasiadas hojas de la encuadernación sueltas, el libro debería ser vuelto a coser, ser enviado al encuadernador o ser reemplazado. "Demasiadas hojas" puede variar de libro a libro, pero en general 3-5 hojas es demasiado.

La técnica de insertar hojas se usa generalmente en cuerpos de texto que están encuadernados con adhesivo y los lomos están adheridos de forma muy apretada. El lomo apretado previene que el libro se abra plano y ayuda a mantener la hoja que se insertó en su lugar. Vea INFORMACIÓN BÁSICA para una descripción completa sobre textos encuadernados con adhesivo y como son construidos estos cuerpos de libro.

Aunque la regla general es usar pasta cuando se repara papel, se utiliza adhesivo cuando se inserta una hoja. Se puede usar pasta, pero no es tan flexible como el adhesivo. Como las hojas insertadas tienen que ser flexibles y se deben doblar, el adhesivo flexible es muy importante.

1. Cómo insertar una sola hoja de texto

Cada libro acepta una hoja reparada o reemplazada de manera diferente. Algunas hojas se asientan fácilmente en la bisagra, otras se deslizan por la parte superior o inferior del cuerpo del libro. Practique como introducir la hoja antes de adherirla para ver como la hoja se acomoda de la mejor manera.

Frecuentemente una hoja reparada no puede ser insertada hasta el fondo del lomo como cuando el libro estaba nuevo. Si el borde de la hoja reemplazada se extiende más allá del cuerpo del libro, la hoja se puede rasgar y necesitar más reparación en el futuro.

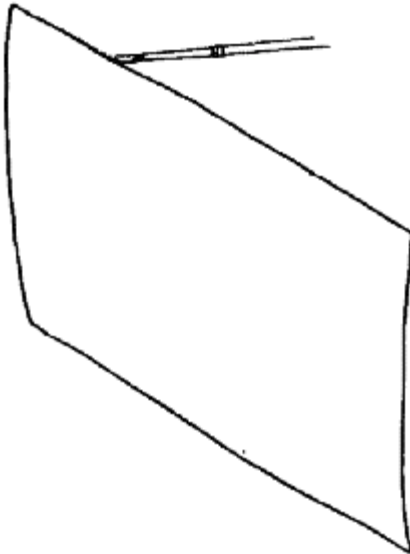
Si la hoja no cabe correctamente en el cuerpo del libro, especialmente en el caso de una hoja de reemplazo, recorte la altura de la hoja para que los bordes superior e inferior queden alineados con los bordes del cuerpo del libro. Ponga un tablero de cortar debajo de la hoja y use un bisturí y una escuadra para cortar los márgenes, porque unas tijeras no le darán una línea recta.

Deje un margen sobresaliente en el corte delantero de la hoja que pueda ser recortado después de que la hoja haya sido insertada en el libro.

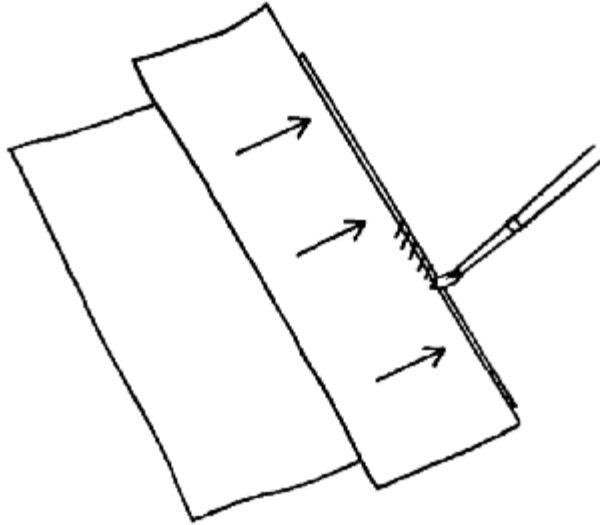
2. Cómo aplicar el adhesivo a una hoja que va a ser insertada

Hay varios métodos utilizados para aplicar adhesivo al borde de una hoja; practique cada uno y vea cual se adapta mejor. Con frecuencia, situaciones diferentes requieren técnicas diferentes.

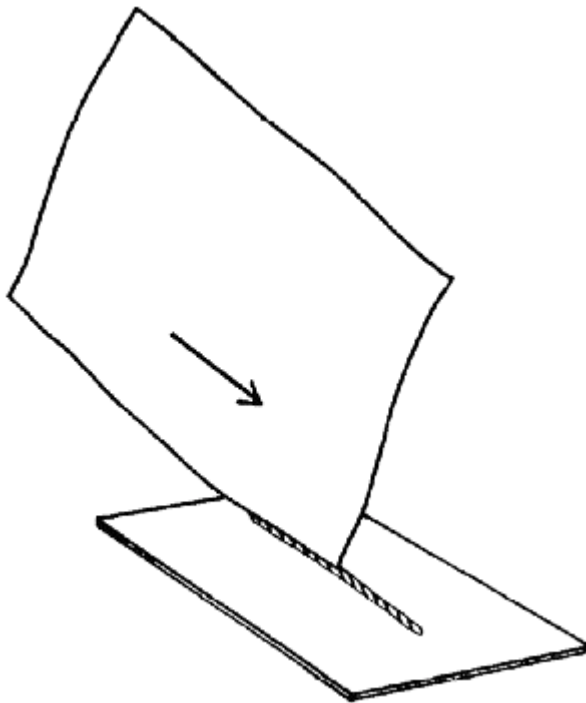
- Usando un pincel pequeño aplique adhesivo al borde de la hoja. No trate de usar una brocha grande para aplicar una cantidad pequeña de adhesivo. Es muy difícil controlar una brocha grande en una zona tan pequeña, y el adhesivo puede terminar en cualquier parte no deseada.



- Use un pedazo de papel desechable para enmascarar la parte interior del margen de la hoja. Deje un borde de aproximadamente 2 mm expuesto. Aplique el adhesivo a lo largo del papel desechable hacia el borde del papel. Retire el papel desechable antes de poner la hoja entre el libro.



- Aplique una línea de adhesivo de 3 mm. de ancho en una tarjeta de catálogo o papel cartulina. Arrastre el borde interior del papel a lo largo de la línea de adhesivo, asegurándose de que el papel esté cubierto con una película de adhesivo delgada y pareja. Si la hoja necesita más adhesivo aplíquela adhesivo de nuevo.



Si hay zonas que tienen demasiado adhesivo y otras que no están cubiertas, pase la hoja por un pedazo de cartulina seca para igualar el adhesivo.

Una vez que el adhesivo haya sido aplicado a la hoja, manibre cuidadosamente con ella dentro del libro. Use la técnica que mejor le sirvió cuando insertó la hoja en el libro antes de que se aplicara el adhesivo.

Ponga material no adherente directamente por delante y por detrás de la hoja recién insertada. Además de prevenir que la humedad se extienda a través de todo el libro, también protege las hojas del exceso de adhesivo que puede provocar la adhesión de las hojas entre sí.

Ponga el libro que ha sido reparado bajo pesos para que seque una noche. Cuando la reparación esté seca, retire cuidadosamente el material no adherente y asegúrese de que la hoja esté adherida de manera segura al libro, y luego devuélvalo al estante.

3. Cómo insertar láminas

Las láminas son ilustraciones que se imprimen aparte del cuerpo del libro.

Muchas láminas son más pequeñas que el cuerpo del libro y han sido insertadas adhiriéndolas a una hoja del cuerpo del libro a lo largo de un borde. Esto es común aun en los libros con cuerpos de libro cosidos, ya que las láminas normalmente están impresas en papel satinado que es más pesado que el papel que se utiliza para imprimir el libro. Cuando el adhesivo original se seca, la lámina se separa del texto y se sale del libro. La mejor manera de insertar una lámina de nuevo es aplicándole adhesivo al borde de la lámina usando la segunda técnica descrita anteriormente. Algunas veces puede ser mejor utilizar la técnica descrita para insertar una sola hoja.

B. CÓMO INSERTAR HOJAS SUELTAS POR MEDIO DE BISAGRAS

Las bisagras normalmente se utilizan cuando el texto de libro ha sido cosido y las hojas se abren planas o cuando se vuelve a adherir una lámina que estaba originalmente adherida a una hoja en el cuerpo del libro. La INFORMACIÓN BÁSICA contiene la descripción completa de cuerpos de libros cosidos y cómo se construyen.

Una hoja suelta puede ser adherida con bisagras al anverso o al reverso de la hoja. Cada reparación debe ser evaluada individualmente. La reparación más fuerte normalmente se logra por medio de bisagras en el reverso de la hoja suelta, sobre el anverso de la hoja inmediatamente siguiente. De este modo el papel tisú japonés puede sostener la hoja por debajo cuando se le da vuelta.

1. Cómo revisar el estado de adhesión de ambas mitades de un folio

Cada cuadernillo de papel está compuesto por folios (hojas dobladas por la mitad) y cada folio se compone de dos hojas (cada hoja con dos lados). Cuando una hoja está suelta revise que la otra mitad siga firmemente adherida al cuerpo del libro. La otra mitad puede estar todavía sostenida por el adhesivo original, o también puede estar suelta.

- a) Revise el estado de adhesión de la otra mitad del folio localizando el centro del cuadernillo que tiene la hoja suelta. Busque el hilo en el centro del cuadernillo y marque el centro con un pedazo de papel.
- b) Cuente desde este centro hacia la hoja suelta, y luego regrese al marcador en el centro del cuadernillo y cuente el mismo número de hojas en la dirección opuesta. Esto debería ser la otra mitad del folio.

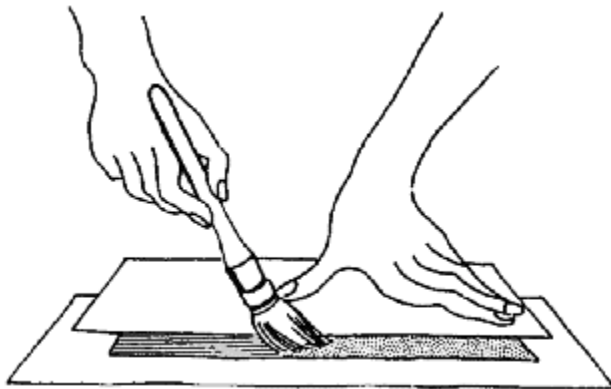
- c) Si la otra mitad de la hoja suelta sigue firmemente fijada al cuerpo del libro inserte la hoja suelta usando la técnica explicada en COMO INSERTAR CON BISAGRAS UNA HOJA
- d) Si la otra mitad también está suelta, ambas partes tienen que ser adheridas de nuevo.

C. CÓMO INSERTAR CON BISAGRAS UNA SOLA HOJA DE TEXTO

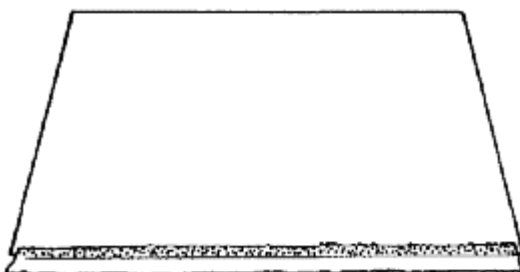
Rasgue una tira de papel tisú japonés de aproximadamente 1,25 cm. de ancha y tan larga como la altura del libro. El papel tisú japonés tiende a estirarse a lo largo un poco cuando se moja y puede ser cortado un poco más corto que la hoja.

Ponga la hoja que va a ser insertada con bisagras sobre un pedazo de material no adherente.

Ponga la tira de papel tisú japonés sobre un pedazo de papel desechable y enmascare una mitad del ancho del papel tisú. Aplique metilcelulosa en el lado expuesto, recordando usar la brocha a lo ancho del papel desechable y hacia el borde del papel tisú japonés.

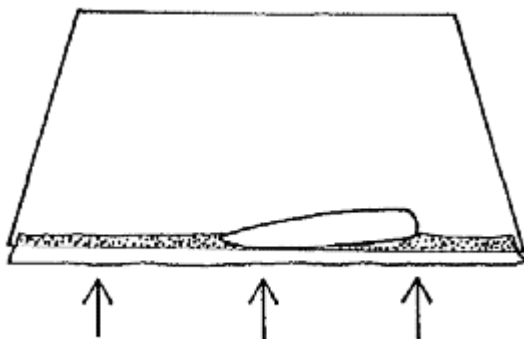


Retire el papel desechable del papel tisú japonés y ponga cuidadosamente el papel tisú en el margen de la hoja que va ser insertada por medio de bisagra. La sección con la pasta debe ser puesta sobre la hoja y la parte que no tiene pasta sobresalir de la hoja.



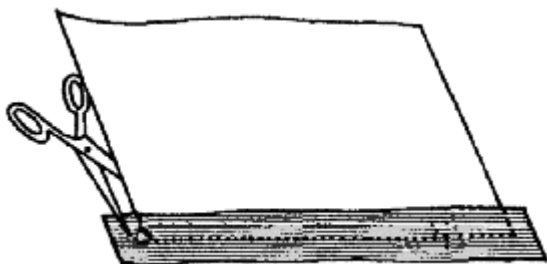
Use una plegadera para aplanar suavemente el borde deshilachado del papel tisú japonés, trabajando del centro del papel tisú japonés hacia el borde. Tome nota de cualquier cantidad excesiva de pasta. Trate de

usar la cantidad suficiente para pegar el papel tisú japonés al papel y no tanta que se salga del borde del papel.

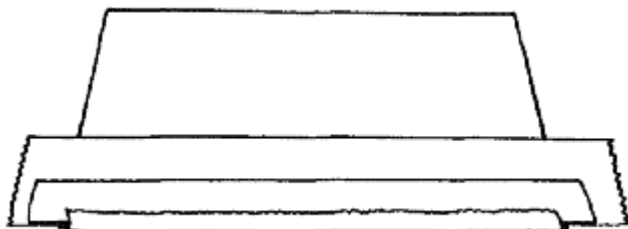


Cubra la reparación con material no adherente y papel secante y luego seque bajo peso. Si se usa papel secante, se debe cambiar cada 10-15 minutos, para acelerar el tiempo de secado.

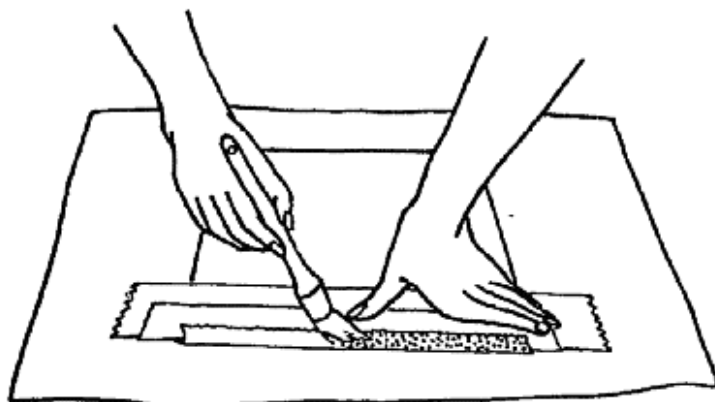
Cuando la primera mitad esté seca, recorte el borde superior e inferior del papel tisú japonés si se extiende más allá del borde del papel.



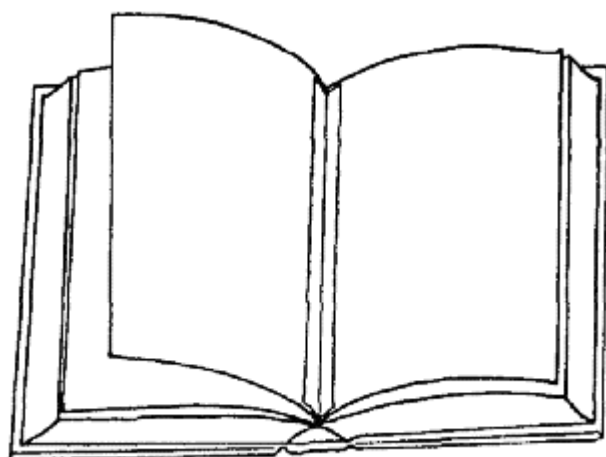
Doble el papel tisú japonés hacia atrás y sobre sí mismo para formar la bisagra. Ponga material no adherente y papel desechable debajo de la bisagra doblada, con el papel desechable contra el papel tisú japonés.



Ubique la hoja, el material no adherente y el papel desechable y cuidadosamente ponga pasta en el papel tisú japonés expuesto. Tenga cuidado de no poner pasta debajo del papel tisú japonés o debajo de la hoja impresa.



Retire el papel desechable y cuidadosamente coloque la hoja que tiene la bisagra entre el libro.



Use una plegadera para ubicar la hoja con la bisagra entre la pérdida interior.

Revise de nuevo la posición de la hoja y la bisagra. Asegúrese de que la bisagra esté lisa y completamente insertada en la zona de la pérdida. Revise que los bordes de la hoja con bisagra casen con los bordes superior e interior del cuerpo del libro. ¡ASEGÚRESE QUE LA HOJA ESTÉ AL DERECHO!

Coloque un pedazo de material no adherente a cada lado del papel tisú japonés para que la humedad no se pase al cuerpo del libro.

Ponga el libro en una prensa o varillas en las bisagras y seque bajo peso. Mantenga el libro bajo presión hasta que se seque completamente. Si la bisagra de papel tisú japonés o el papel está frío al tacto es porque no está completamente secos.

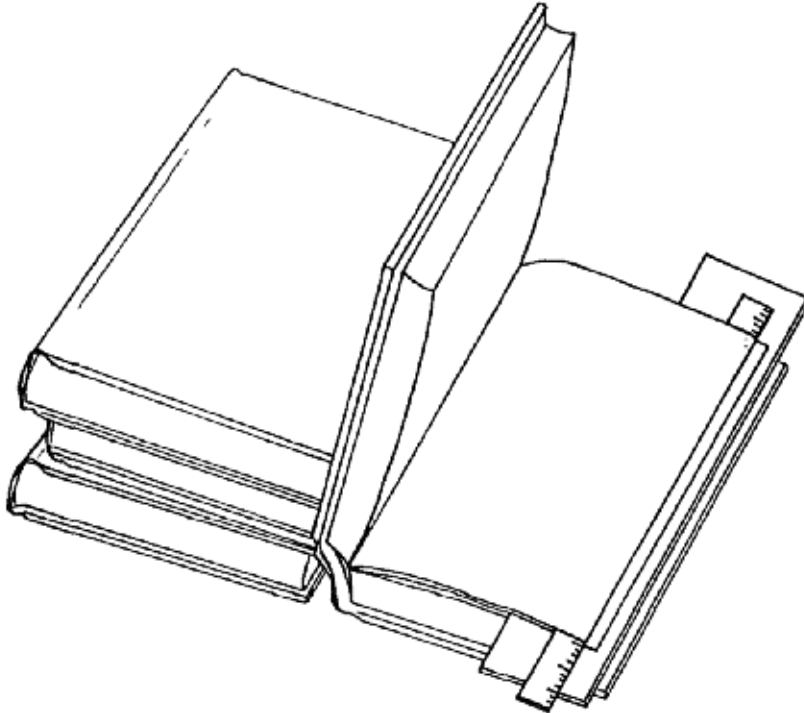
Si los bordes de la bisagra no están adheridos a la hoja, aplique un poco de pasta al borde y suavemente métala en su lugar con una plegadera. Reemplace el material no adherente, cierre el libro y séquelo bajo peso.

D. CÓMO RECORTAR LA HOJA QUE SE INSERTÓ CON BISAGRA

Es posible que los bordes de la hoja con bisagra no estén parejos con el resto del cuerpo del libro. Si el papel se extiende más allá del cuerpo del libro, recórtelo con un bisturí y una regla. No use tijeras porque no obtendrá un borde recto.

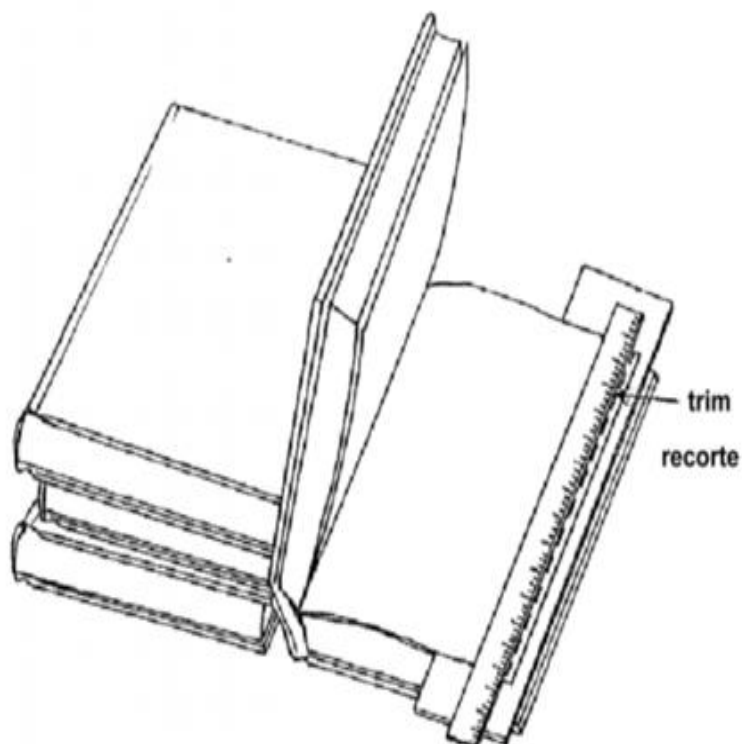
Coloque un trozo delgado de cartón debajo de la hoja que va a ser recortada para proteger el cuerpo del libro.

Coloque una regla entre la hoja que va ser recortada y la hoja anterior.



Alinee el borde de la regla para que esté parejo con la hoja anterior.

Con un bisturí, recorte el margen sobrante de la hoja que está debajo de la regla.



VI. REPARACIONES AVANZADAS

Dar soluciones a los problemas de reparación serios toma más tiempo y habilidad que todos los otros niveles de reparación. Frecuentemente los libros que necesitan reparación avanzada fueron mal reparados en el pasado. Una biblioteca que está comenzando un programa de reparación de libros bajo parámetros de conservación puede tener muchos volúmenes que necesitan reparación avanzada.

A medida que el programa se adelanta, habrá cada día menos libros que necesiten este nivel de reparación.

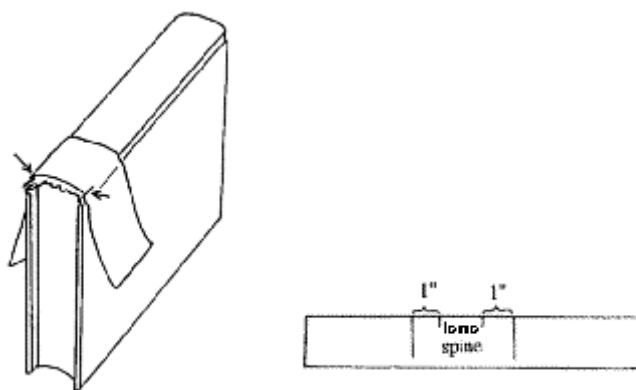
A. CÓMO REPARAR LA CABEZA O EL PIE DEL LOMO

Frecuentemente la cabeza o el pie del lomo se gasta mientras que el resto del libro sigue en buen estado. Los daños a la cabeza del lomo son provocados frecuentemente por manipulación indebida y sistemas inadecuados para introducir y sacar libros de las estanterías, especialmente cuando se baja un libro incorrectamente del estante. Estos daños se pueden reparar fácilmente, sin embargo, el personal y los usuarios deberían ser instruidos sobre como manipular correctamente los libros.

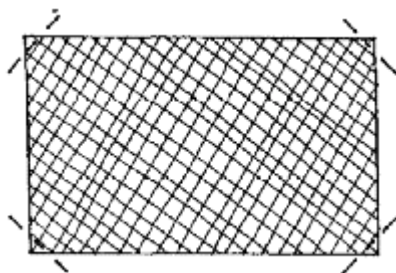
Nota: Las instrucciones a continuación pueden utilizarse en la reparación de la cabeza y el pie del lomo. Para simplificar las instrucciones nos referimos únicamente a la cabeza del libro.

1. Cómo medir y cortar el parche de reparación

Corte un pedazo de papel de 5 cm. de ancho y de 15 a 25 cm. de largo. Ajuste el papel sobre el lomo del libro y marque los bordes del lomo. Ponga las marcas en los bordes del papel. Añada de 2,5 a 5 cm. a ambos lados de las marcas del lomo dependiendo de la extensión del daño. Esta medida es el ancho del parche de la tela necesario para reparar la cabeza del lomo rasgado.

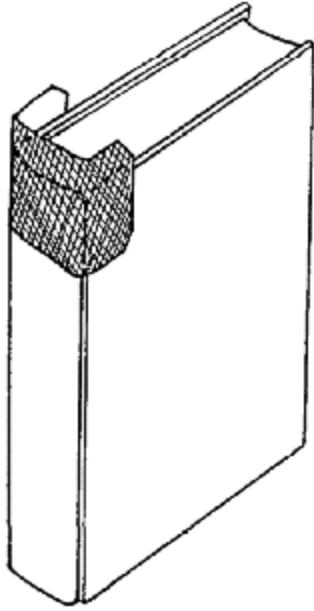


Corte un pedazo de tela que sea del ancho de la medida total (lomo más 5 a 10 cm.) y del largo del daño del lomo más 4 cm.



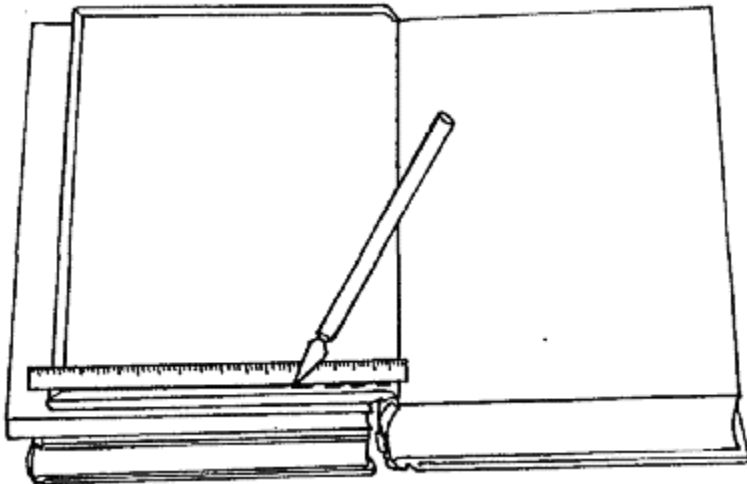
Las esquinas del parche de reparación tienden a encrespase cuando el parche se inserta, córtelas diagonalmente. Corte únicamente la punta de la esquina.

Ponga el parche de reparación en la parte exterior del libro para asegurarse que sea del tamaño correcto. El parche debe extenderse 1,25 cm. por encima del cartón del libro y 1,25 cm. en la parte inferior del daño del lomo.

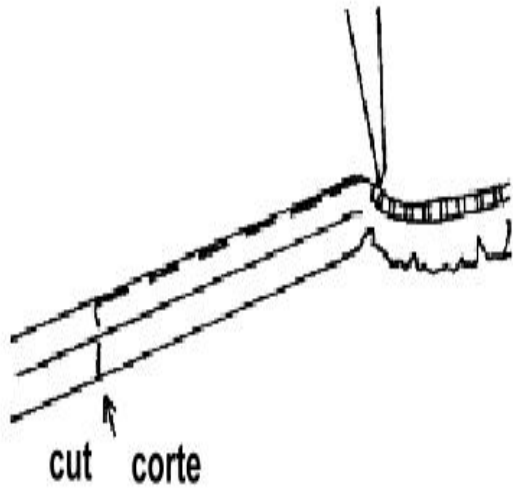


2. Cómo preparar el libro que va a ser reparado

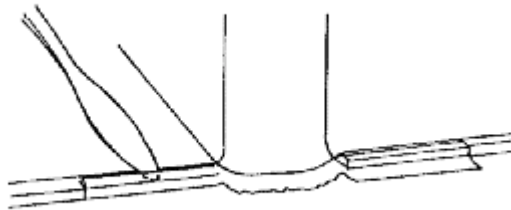
Apoye el libro con otro libro o una pila de cartones. Use un bisturí y una regla para cortar a través del borde la tela a lo largo del borde de las guardas en la cabeza del libro. El corte debe ser de 2,5 a 5 cm. de largo.



En el borde exterior del primer corte (el extremo opuesto al lomo), haga un corte a 90 grados a lo largo del libro desde el borde de las guardas hasta la parte superior del cartón.

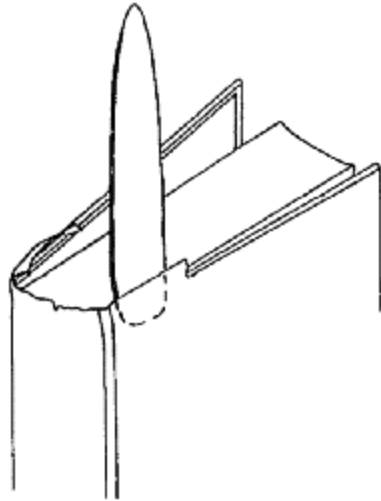


Use un cuchillo o micro espátula para levantar la tela original del cartón. Si es necesario, corte a través del borde de la tela original sobre la bisagra exterior para permitir que la tela se pueda levantar. No corte el papel de guarda o la tarlatana.



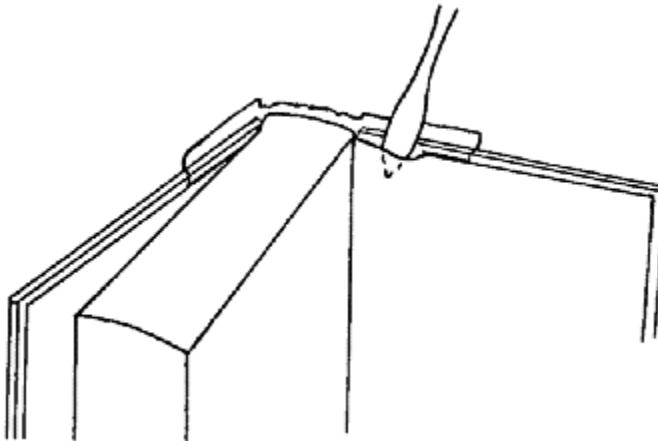
Repita estos dos cortes en el lado opuesto del libro. Si la vuelta original está completamente desprendida, quítela.

Usando una micro espátula, un cuchillo de filo romo o el borde redondeado de una plegadera afloje y levante la tela del cartón del libro. Levante únicamente la parte de tela necesaria para poder introducir el parche de reparación.



Trabaje lenta y cuidadosamente porque la tela se puede rasgar o estirar.

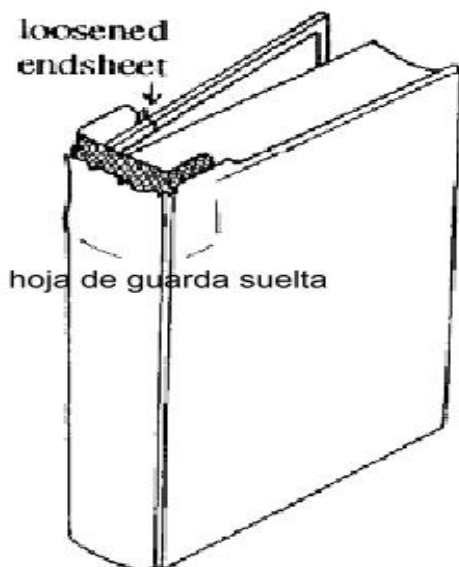
Inserte un cuchillo de filo romo o micro espátula debajo de la vuelta original (la parte de la tela por debajo del papel de guarda que fue cortada pero no levantada) y el cartón. La tela original le ayudará a sostener el papel de guarda a medida que se levanta.



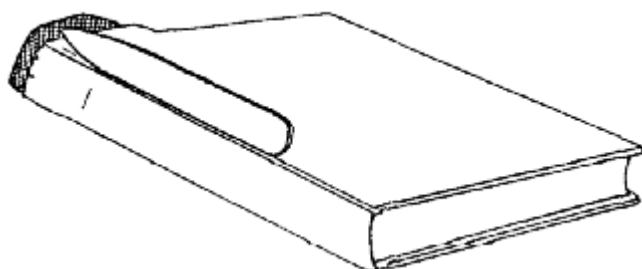
Separe cuidadosamente el papel de guarda del cartón con un suave movimiento de inserción. Levante únicamente la parte del papel de guarda necesaria para poder introducir el parche de reparación.

3. Cómo lograr que el parche de reparación cuadre con el libro

Introduzca el parche de reparación entre la tela de reparación original y el cartón. Asegúrese que el parche sea lo suficientemente ancho para cubrir la zona dañada.

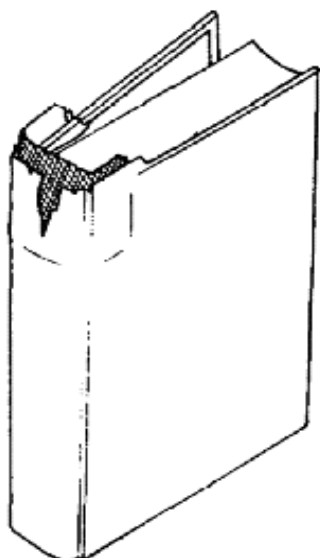


Use el lado largo de una plegadera para introducir el parche en ambas bisagras de las tapas.



Tome un momento para revisar la posición del parche. La tela nueva debe estar perfectamente lisa sobre las tapas del libro y el lomo del cuerpo del libro. No debe haber arrugas u ondulaciones en el parche o en el lomo.

El parche debe extenderse 1.5 cm. por encima del cartón y por lo menos 1,25 cm. por debajo del daño del lomo. Debe también extenderse más allá de ambas bisagras hacia el corte delantero del libro.



Si el parche no cabe correctamente, recórtelo o corte uno nuevo.

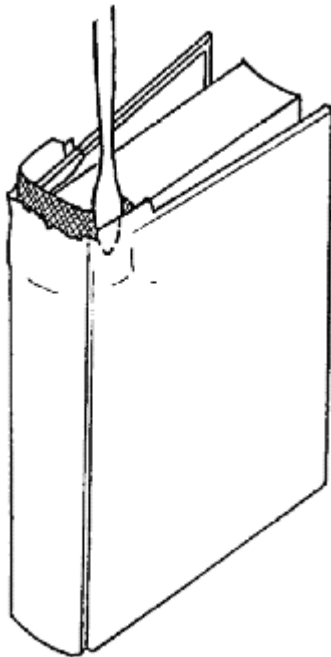
4. Cómo adherir el parche en su lugar

IMPORTANTE: Lea todas las instrucciones de cómo adherir el parche de reparación antes de empezar este procedimiento. Es importante saber cuándo y cómo aplicar el adhesivo. Si se aplica el adhesivo en el orden que no corresponde, es posible que se vea "acorralado por el adhesivo" cuando descubra que tiene que aplicar adhesivo a una sección que ya está cubierta.

En la construcción moderna de libros, el lomo de la tela y el lomo del cuerpo del libro deben moverse independientemente entre sí para que el libro abra correctamente. NO adhiera el parche de reparación al lomo de cuerpo del libro (las hojas del libro).

Hay estructuras antiguas para la construcción del libros que funcionan de forma diferente a un libro entapado. Si un libro tiene una apariencia distinta u opera en forma peculiar, investigue cuidadosamente la estructura o consulte a un conservador de libros profesional antes de intentar repararlo.

Con el parche de reparación en su lugar, use una micro espátula o cuchillo para introducir el adhesivo entre la tapa y el revés de la tela del parche de reparación. Sitúe el parche en su lugar. Luego aplique adhesivo entre el revés de la tela original y el anverso del parche. No ponga adhesivo en el lomo del cuerpo del libro (las hojas del libro) o en las vueltas de la tela.



Use una plegadera para presionar suavemente la tela original contra el parche. Trabaje en ambas tapas y el lomo. Limpie cualquier exceso de adhesivo que se haya salido de la parte superior del parche de reparación.

Use el borde largo de la plegadera para insertar el parche entre ambas bisagras externas de las cubiertas. Trabaje esta zona bien para asegurarse que el parche está bien colocado. Revise la reparación. Asegúrese que la tela nueva está ceñida sobre el cuerpo del libro, y que la tela original está bien ceñida sobre el parche.

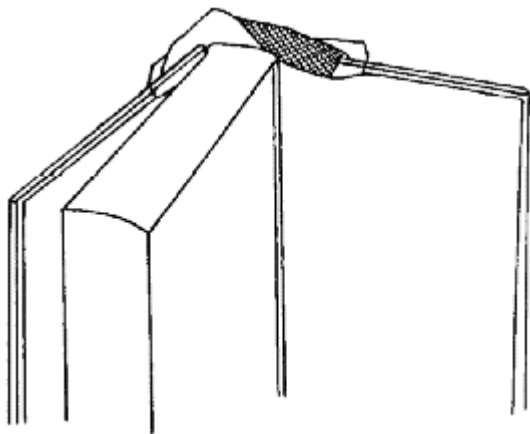
No debe haber arrugas u ondulaciones en el parche o en la tela. Si no está bien, reajuste o reemplace antes de que el adhesivo se seque.

Ponga el libro en una prensa bajo de pesas durante 10 minutos para permitir que el adhesivo se seque.

5. Cómo insertar los bordes del parche por debajo del papel de guarda

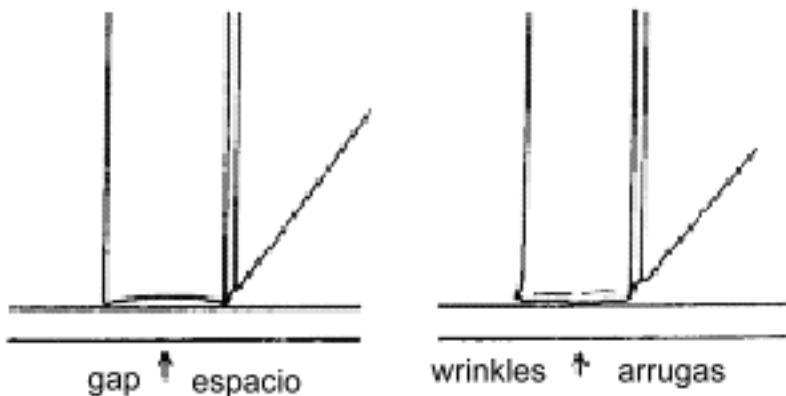
Antes de aplicar cualquier adhesivo a los bordes, sitúelos en posición para asegurarse de que el parche está colocado debidamente.

Empezando en cualquier borde del parche, empiece a insertar cuidadosamente el borde en el espacio entre el papel de guarda y el cartón. A medida que un lado se inserta el resto se va introduciendo.



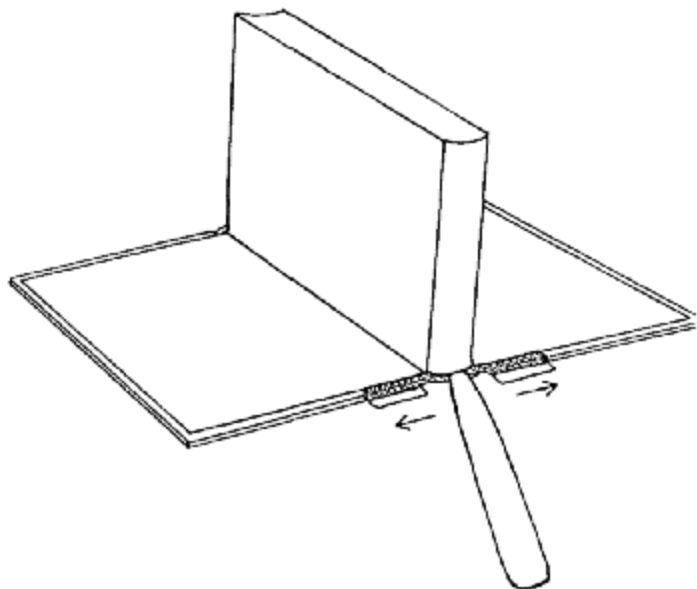
Teniendo todo el parche en su sitio, doble suavemente el borde del parche a lo largo de los bordes y de la zona del lomo.

Coloque el libro en la mesa de trabajo con el lado reparado sobre la mesa. El borde de la tela nueva sobre el lomo debería estar alineado sobre el lomo original para que esté plano y parejo contra la mesa.

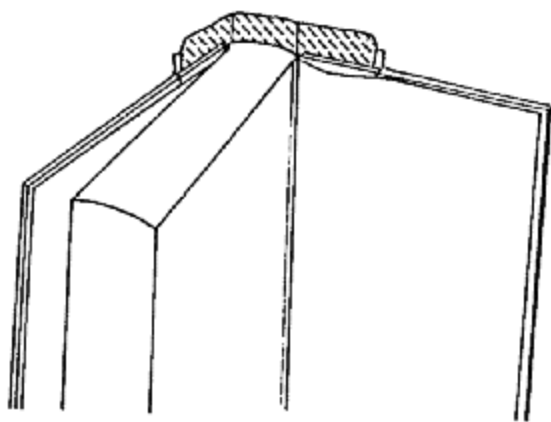


Si hay espacio entre la mesa y el parche o si la tela se arruga contra la mesa, la posición de la vuelta es incorrecta. Reajuste la vuelta y revise de nuevo. Cuando la vuelta esté colocada de manera correcta ponga el libro en la mesa para que el largo del lomo quede plano contra la mesa.

Use la punta aguda de una plegadera para doblar la vuelta a lo largo de la parte superior de los cartones y el lomo.



Este doblado ayudará a colocar la vuelta correctamente tras aplicar el adhesivo. El doblar y marcar el pliegue de la vuelta antes de aplicar el adhesivo asegura que la vuelta quede ubicada correctamente al fin.

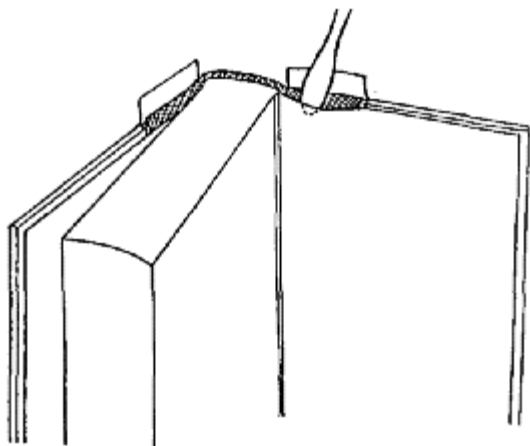


Desdoble la vuelta y aplique adhesivo a la parte interior de la vuelta del parche.

Empezando desde cualquier lado del parche, vuelva a doblar la vuelta del parche con adhesivo debajo del papel de guarda. Continúe hasta que el parche entero esté metido en su lugar y luego marque el doblado de la vuelta del parche con los dedos.

Ponga el libro sobre la mesa de trabajo con el lado reparado del lomo sobre la mesa. Revise que el borde del lomo de la tela nueva está nivelado con las tapas originales y que está alineado con el borde de la mesa.

Recuerde, si hay espacio visible entre la mesa y el parche, o si la tela se arruga contra la mesa, la posición de la vuelta no es la correcta. Reajuste la vuelta y revise de nuevo.

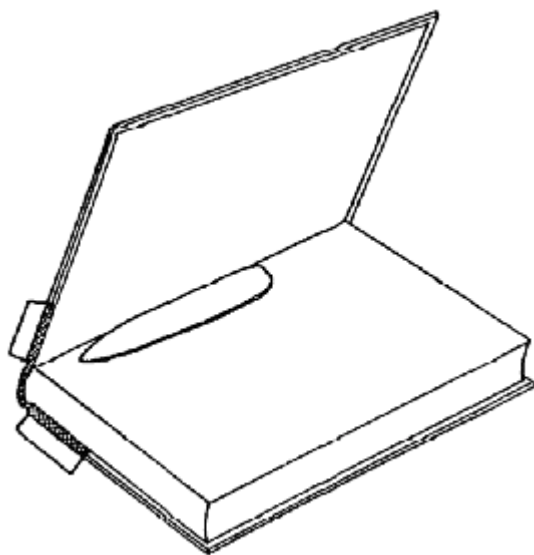


Ponga el libro sobre la mesa de manera que el largo del lomo esté sobre la mesa (ver ilustración). Use la parte aguda de una plegadera para marcar el parche doblado y con adhesivo a lo largo de la parte superior de las tapas del libro y la vuelta del lomo.

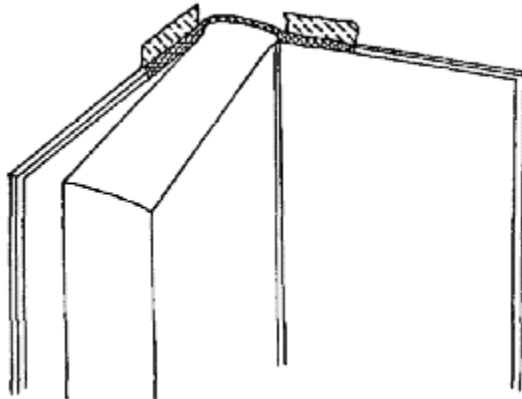
6. Cómo adherir las guardas y ajustar las bisagras

Use la parte redondeada de una micro espátula para aplicar la pasta entre las guardas que han sido levantadas y los cartones de las tapas. Introduzca suficiente adhesivo hasta llegar a la parte en que las guardas todavía están adheridas a la zona de los cajos.

Use una plegadera para situar las guardas en su lugar empezando desde el centro de las guardas hacia el borde de las tapas. Limpie cualquier exceso de pasta que se salga.



Aplique pasta a las solapas cortadas y colóquelas en su sitio presionando sobre ellas. Podría haber un pequeño espacio entre la solapa y el borde de las guardas.



Ponga una tira de material no adherente entre las zonas de unión. Meta el libro en una prensa o ponga varillas en las bisagras y déjelo bajo peso durante 10 minutos.

Abra el libro cuidadosamente y pruebe las bisagras de adelante y de atrás.

Si las bisagras están sueltas, apriételas siguiendo las instrucciones de COMO APRETAR LAS BISAGRAS DE LAS TAPAS. Si están apretadas, reemplace el material no adherente y regrese el libro a la prensa o pesas y seque hasta el otro día.

B. CÓMO REENLOMAR UN LIBRO ENTAPADO

Los libros cuyas bisagras exteriores de tela están gastadas o cuyo lomo están sueltos y desprendidos pueden ser reparados reemplazando el lomo original de tela, es decir reenlomándolo.

Antes de reenlomar un libro, revise el estado de la tarlatana original en la zona de la bisagra. Si más de 1/4 de la altura de la tarlatana está rota, reemplácela antes de reenlomar el libro.

En esta sección se ilustran dos métodos de reenlomado. En el primer método: REENLOMADO CON TELA EN LA PARTE EXTERIOR DE LA TELA ORIGINAL, se pone la tela nueva en la parte exterior de la tela vieja con las vueltas adheridas por encima de las guardas originales. Este método puede ser más rápido pero el nuevo lomo puede ser difícil de ubicar correctamente por que se construye sobre el libro. Desde el punto de vista estético, la reparación se nota más porque la tela nueva queda encima de la tela original. Estas instrucciones y los dibujos de Jane Geenfield han sido tomados con su permiso de su libro "Libros, su cuidado y reparación."

En el segundo método, COMO REENLOMAR CON LA TELA NUEVA POR DEBAJO DE LA TELA ORIGINAL Y LAS VUELTAS POR DEBAJO DE LAS GUARDAS, el nuevo lomo se construye sobre el libro con las vueltas adheridas por debajo de las guardas. Cuando el lomo original se reemplaza, sólo se ve una pequeña porción de la tela nueva en la zona de las bisagras exteriores.

Con frecuencia métodos diferentes sirven para libros diferentes. Practique cada método, y luego decida cual usar para un libro en particular.

1. Cómo preparar un libro que va ser reenlomado

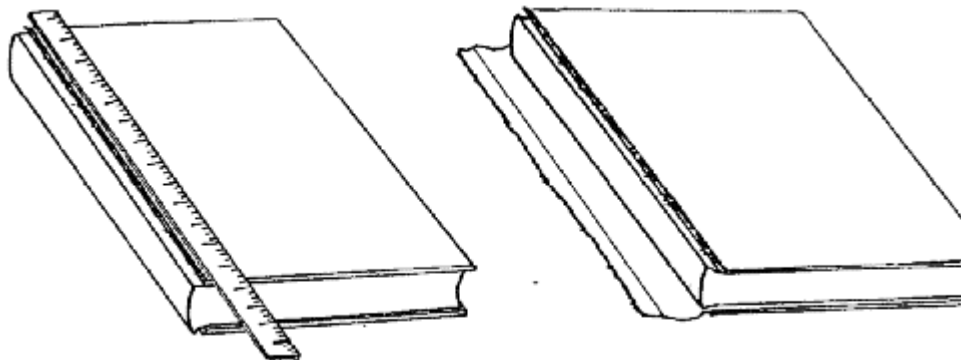
Cómo quitar el lomo de tela original:

Si hay letras o decoración en el lomo que sean legibles, guarde el lomo para adherirlo al nuevo lomo de tela. Si las letras o decoración ya no son legibles, descártelo después de quitarlo.

Despegue con cuidado el lomo original si todavía está adherido al libro. Si la tela en la bisagra está rota o terriblemente deshilachada, tire suavemente de ella hasta que se desprenda.

Si el lomo original está más firmemente adherido a las tapas, ponga una regla a 2 ó 3 mm. del borde del lomo de la tapa y use un bisturí para cortar a través de la tela.

Tenga cuidado de no cortar a través de la tarlatana o la guarda y trate de no cortar ningún texto o decoración de la carátula.



De la vuelta al libro y repita del otro lado.

a.) Revise la tarlatana original

Si más de un 1/4 del total de la altura de la tarlatana está rasgado o roto, debe ser reemplazado antes de que el libro sea reenlomado.

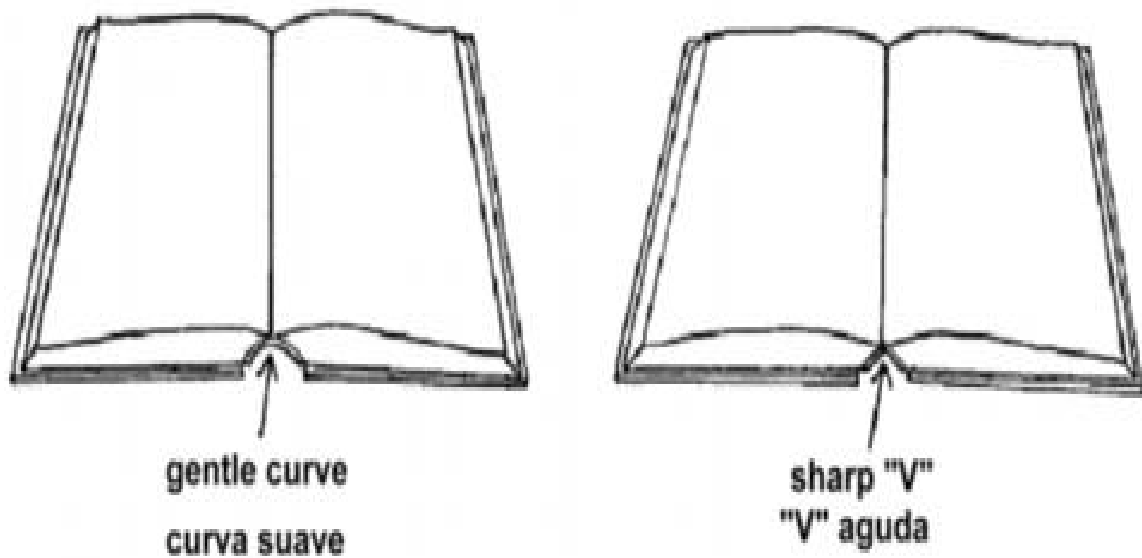
Este procedimiento está descrito en **CÓMO REENTAPAR UN LIBRO**.

C. CÓMO FORRAR EL LOMO DEL CUERPO DEL LIBRO

Cuando quite el lomo de la tela del libro examine el forro de papel del lomo que está adherido al cuerpo del libro.

Este forro de papel del lomo consolida los cuadernillos del cuerpo del libro y ayuda a distribuir equitativamente la tensión al abrir el libro. Muchos fabricantes de libros modernos no usan suficientes forros de papel, o papel de buena calidad para forrar el lomo. En muchos casos el forro de papel del lomo ni siquiera está completamente adherido.

Muchas instituciones no reemplazan el forro del papel del lomo cuando están reenlomando los libros. Si se toma el tiempo necesario para reemplazar el forro del lomo se garantiza que el libro funcionará mejor y durará más.



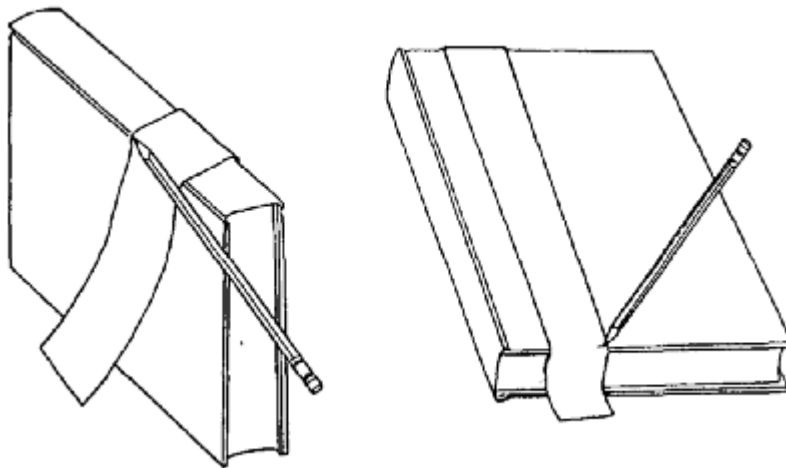
Abra el cuerpo del libro por el centro y observe como se arquea el lomo. ¿Forma una curva suave, o una "V" aguda? Cuando el libro se abre con una "V" aguda, toda la tensión de la apertura del libro se concentra en un sitio. Una curva suave distribuye la tensión al abrirlo.

Si el forro de papel original no está adherido al lomo del cuerpo del libro, quítelo suavemente tirando de él y luego raspándolo con un cuchillo de filo romo. Tenga cuidado de no dañar la tarlatana o los hilos de la costura. No es esencial quitar todo el papel.

Si el forro de papel del lomo está muy bien pegado pero no es lo suficientemente fuerte para formar una curva suave cuando se abre el libro, adhiera forros de papel adicionales para crear la curva suave.

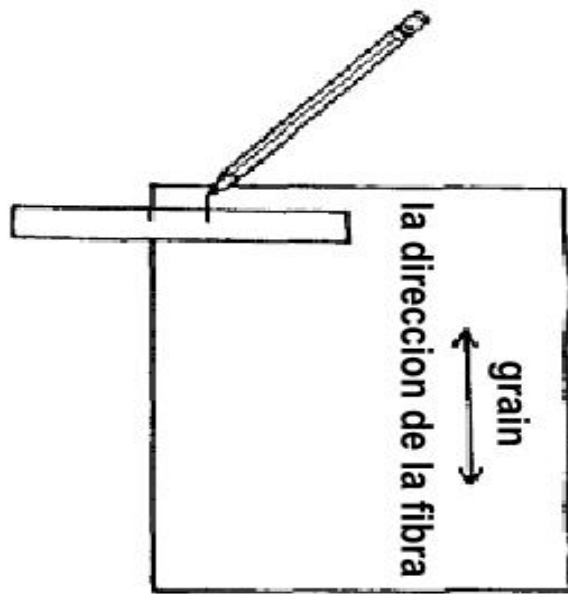
D. CÓMO MEDIR EL LOMO DEL CUERPO DEL LIBRO

Mida el grosor del cuerpo del libro de hombro a hombro (medida A) y la altura de las tapas (medida B) con una tira de papel. Vea CÓMO MEDIR UN LIBRO. Guarde estas medidas hasta que la reparación esté completa.

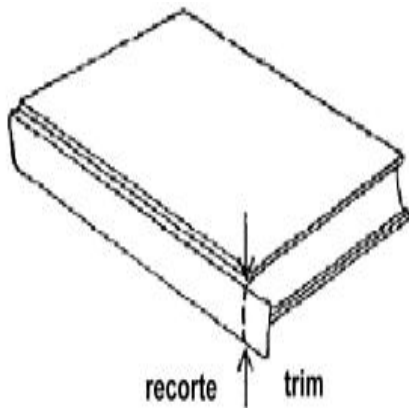


Es mejor usar papel de peso mediano para forrar el lomo del cuerpo del libro; dos o tres capas de papel delgado son mejor que una capa de papel grueso. Se deben usar papeles que sean libres de ácido o papel tisú japonés. La dirección de la fibra del forro de papel del lomo debe ir paralela a la dirección de la cabeza hacia el pie del libro. Este forro debe ser de la altura exacta y del ancho del lomo del cuerpo del libro.

Transfiera la medida A al papel con el cual va a fabricar el forro del lomo y córtelo. La tira debe ser más larga que la altura de las tapas. Recuerde que la dirección de la fibra del papel de forro debería ir de arriba hacia abajo del lomo del libro.



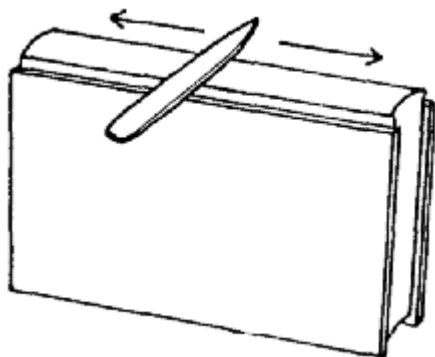
Coloque el forro del lomo contra el lomo del cuerpo del libro, marque la altura y luego recorte el forro del lomo a la altura exacta del cuerpo del libro.



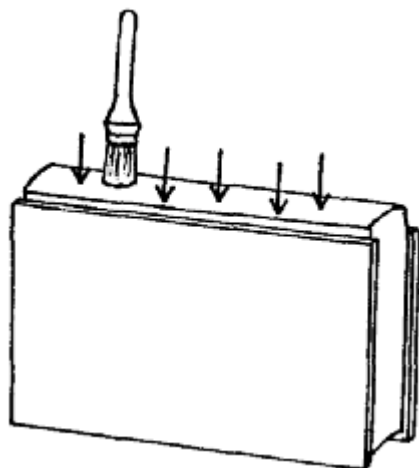
Aplice adhesivo al forro del lomo en forma de estrella y ubíquelo sobre el lomo del cuerpo del libro.

Fije firmemente el forro de papel al lomo del cuerpo del libro usando uno o ambos de los siguientes métodos:

- Use una plegadera para ceñir el forro del lomo al cuerpo del libro. Asegúrese que el forro de papel esté bien adherido al cuerpo del libro; ponga especial atención a que los bordes (lados, cabeza y pie) estén firmemente adheridos.



- Emplee una brocha redonda y de cerdas muy cortas y rígidas (brocha de estarcir) aplique golpecitos de arriba a abajo para adherir el forro del lomo al cuerpo del libro; ponga especial atención a que los bordes (lados, cabeza y pie) estén firmemente adheridos.



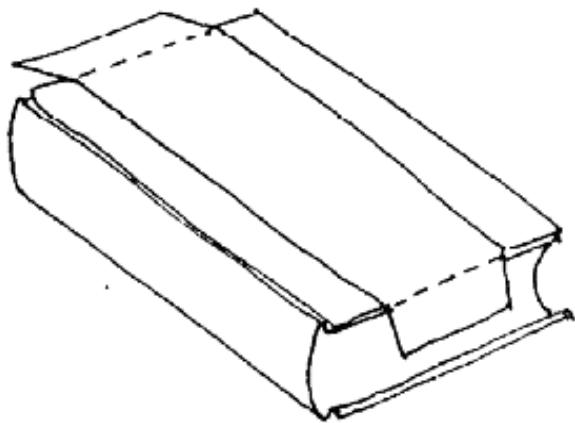
Permita que el forro de papel se seque antes de abrir el libro. Si el cuerpo del libro forma una "V" en lugar de una curva suave, repita el proceso. Muchos libros necesitan más de una capa de papel de forro, especialmente si son grandes o pesados.

1. Método número uno: Reenlomado con tela en la parte exterior de la tela original

a.) Cómo construir el reemplazo del lomo de tela

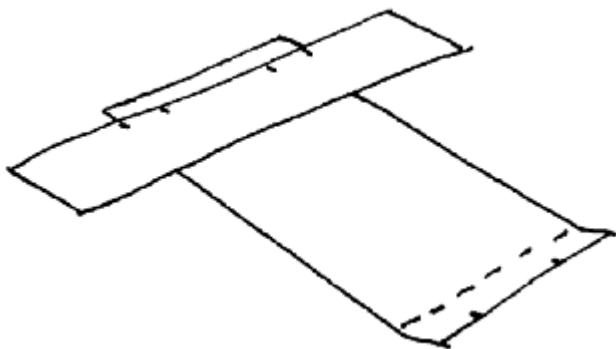
Use la medida A (el grosor del cuerpo del libro de hombro a hombro). Añada 2,5 cm. a cada lado del ancho del lomo en la medida A, para obtener la medida C. Mida la altura del cuerpo del libro (medida B) y añada 4 cm. para obtener la medida D.

Transfiera las medidas C y D a la tela. Asegúrese que la dirección de la tela va paralela al lomo del libro, y luego corte la tela.

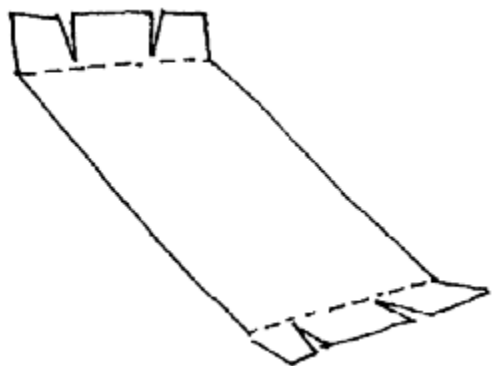


La tela nueva debe ser lo más parecida posible al color y la textura original. Si no es posible conseguir el color exacto, escoja un color que tengo el menor contraste posible; por ejemplo una tela negra sobre una tela azul oscura.

Centre la tela nueva en las tapas para que quede la misma cantidad de tela por arriba y por abajo. Doble la tela para marcar la parte superior e inferior del libro.



Centre la medida A en cada doblez y marque.

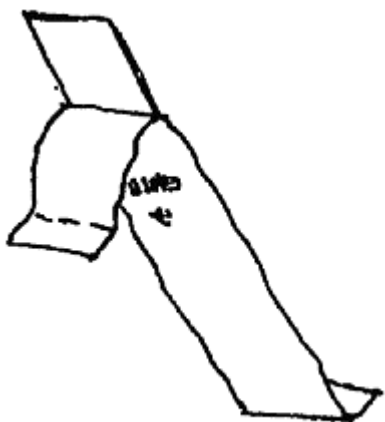


Corte muescas en forma de "V" sobre los dobleces que corresponden a la medida del lomo del cuerpo del libro.

Corte un pedazo de papel libre de ácido para forrar y reforzar el lomo de tela. Esté forro se llama el refuerzo del lomo. A veces se usan dos o más capas de papel libre de ácido para el refuerzo del lomo.

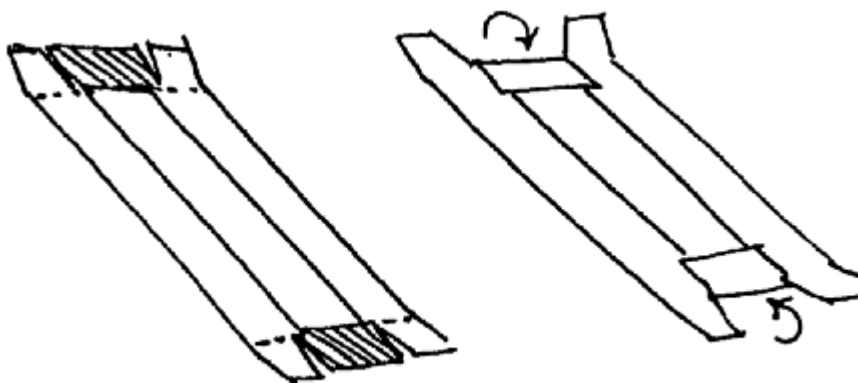
Asegúrese siempre de que la dirección de la fibra del papel del refuerzo del lomo va en la misma dirección que el cuerpo del libro. Si no, el libro no abrirá fácilmente. Corte el refuerzo de la dimensión de las medidas A y B.

Ponga el refuerzo del lomo en una hoja de papel desechable, aplique adhesivo en forma de estrella en el revés.



Usando las medidas del cuerpo del libro y las marcas de las dobleces de los bordes superior e inferior, centre el refuerzo de lomo en el revés del nuevo lomo de tela.

Aplique el adhesivo a la sección central de la vuelta de la tela nueva en la zona del lomo en la parte de arriba y de abajo, dóblelas y cíñalas con una plegadera.

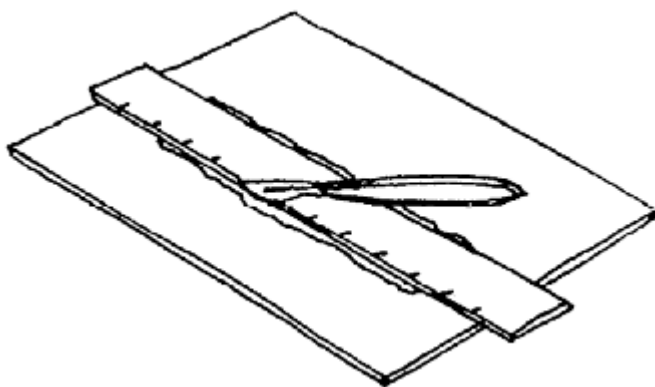


Proteja la tela del lomo con material no adherente y póngalo bajo pesas para secar.

Si el lomo original se puede volver a usar, levante las vueltas y quite el refuerzo de papel del lomo de tela.

Si el papel está bien fijado al lomo, use una micro espátula o cuchillo de filo romo para rasparlo. Si se humedece el refuerzo se puede reblandecer el adhesivo. No es necesario quitar completamente el refuerzo si no es fácil quitarlo. El lomo se puede dañar o distorsionar fácilmente, así que manéjelo con cuidado.

Use un bisturí y una regla para cortar los bordes raídos del lomo original.

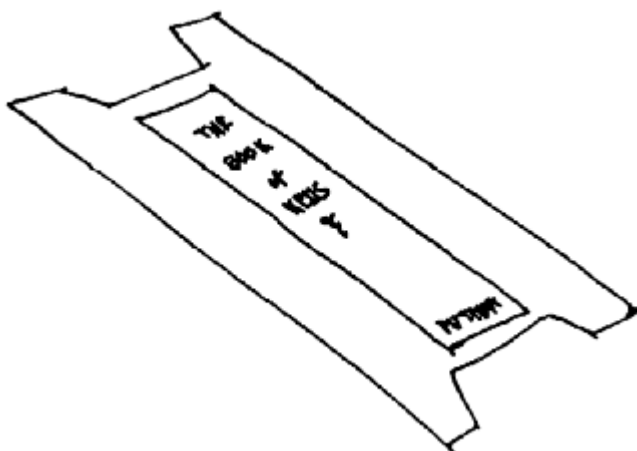


El lomo original debe ser un poco más estrecho que el lomo del cuerpo del libro, para que la tela original no interfiera con la del reemplazo en la zona de las bisagras exteriores cuando se abra y cierre el libro. No recorte el texto ni la decoración. Si el lomo original se va a volver a usar, guárdelo.

Si el lomo original está demasiado dañado o gastado, existen otras maneras de marcar el lomo del libro. Se puede escribir a mano, con máquina de escribir o en un ordenador una etiqueta para el lomo y adherirla luego. Practique en un trozo de tela para libros para asegurarse que quede legible y atractiva. Si le resulta una etiqueta fea, considere la posibilidad de dejar el lomo sin título.

Ponga el lomo original o la nueva etiqueta sobre un papel desechable boca abajo. Aplique adhesivo en forma de estrella empezando desde el centro hacia los bordes.

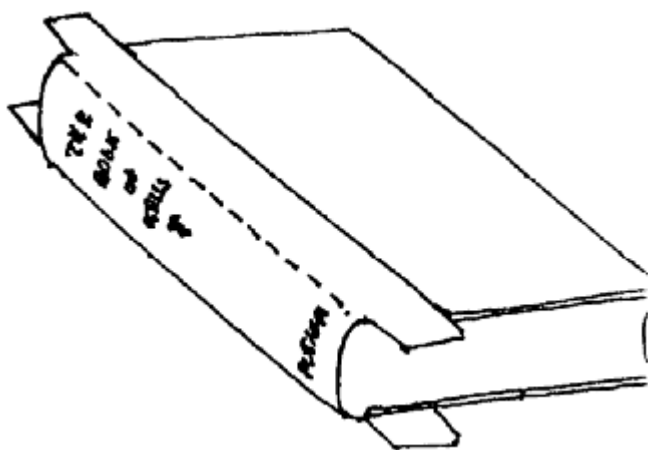
Centre el lomo original hacia la derecha del lomo nuevo. Cúbralo con un pedazo de papel desechable y frótelo con una plegadera. Todos los bordes deberían estar bien adheridos.



Proteja el lomo de tela con un trozo de material no adherente, ponga bajo peso y seque.

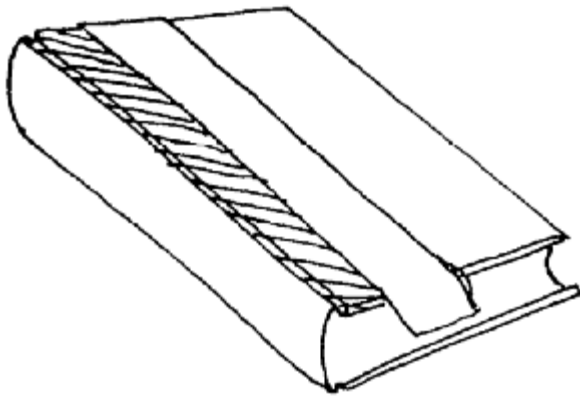
b.) Cómo fijar la tela nueva de lomo al cuerpo del libro

Sitúe el lomo con la parte de la vuelta que tiene el adhesivo centrado sobre el lomo del cuerpo del libro y alineado con el borde superior e inferior de las tapas del libro. Trabaje con una plegadera para que la tela quede bien ajustada entre la zona de la bisagra antes de fijarlo con el adhesivo. Marque los bordes de la tela nueva sobre la cubierta de atrás de las tapas. Ponga una tira de papel desechable sobre la cubierta posterior alineada con estas marcas y aplique el adhesivo desde la tira de papel desechable hacia el lomo del cuerpo del libro. Tenga cuidado de no poner adhesivo sobre el lomo del cuerpo del libro.

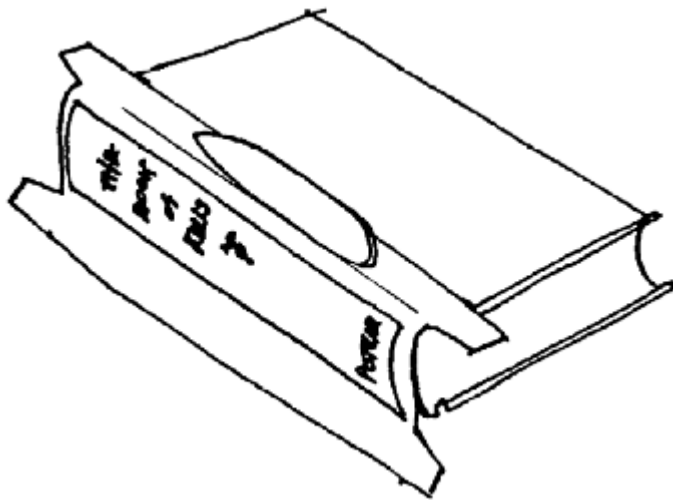


Antes de seguir adelante asegúrese de que el lomo está al derecho sobre el cuerpo del libro.

Coloque el lomo nuevo sobre el libro. Centre la cabeza y el pie; luego ponga el borde del nuevo lomo sobre la línea de adhesivo en la cubierta posterior.

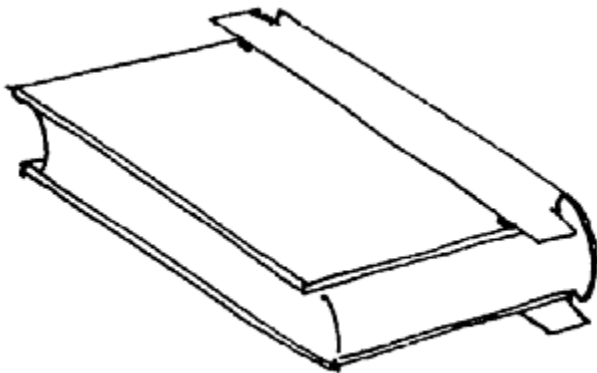


Presione el lomo nuevo contra la tapa del libro. Inserte la tela dentro de la bisagra con la plegadera.

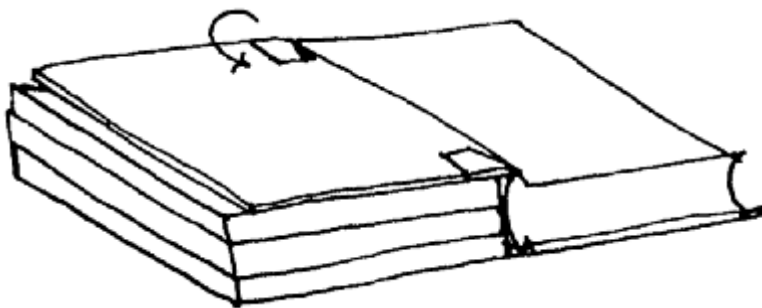
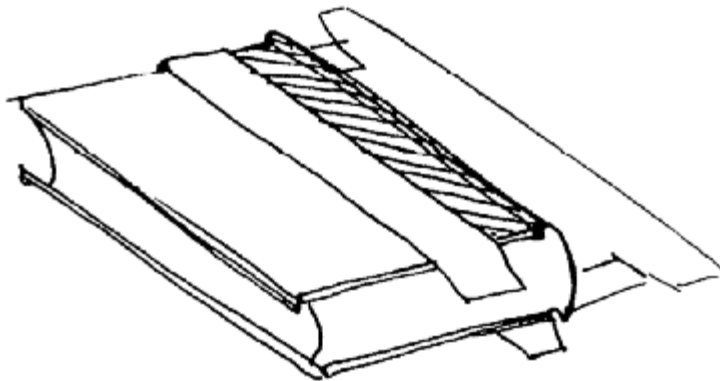


Inserte varillas dentro de la zona de la bisagra y deje que se seque bajo presión por unos cuantos minutos.

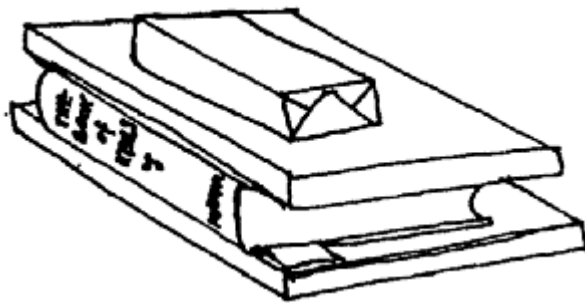
De la vuelta al libro. Presione el nuevo lomo fuertemente alrededor del libro. Vuelva a presionar el nuevo lomo dentro de la zona de las bisagras. Marque la ubicación del nuevo lomo en la tapa delantera del libro. Ponga una tira de papel desechable sobre esta marca en la tapa delantera. Aplique el adhesivo comenzando desde la tira de papel hacia la bisagra. Tenga cuidado de que no se pase el adhesivo hacia el lomo del cuerpo del libro. El nuevo lomo debe quedar bien asegurado alrededor del lomo del cuerpo del libro. Inserte la tela dentro de la bisagra con una plegadera. Seque bajo peso y con varillas por unos minutos.



Sostenga las tapas con cartones o con otros libros. Aplique el adhesivo a las vueltas que sobresalen, y dóblelas sobre las hojas de guarda. Frótelas con una plegadera. Inserte material no adhesivo entre las vueltas y las hojas de guarda.



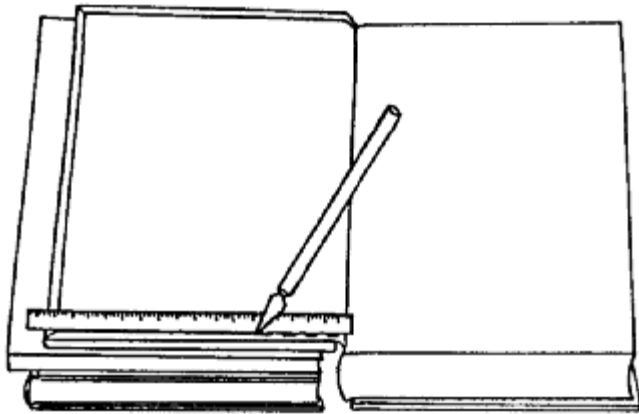
Ponga varillas dentro de las bisagras y deje que el libro se seque hasta el día siguiente en una prensa o bajo pesas.



2. Método número dos: Cómo enlomar con tela bajo la tela original del libro

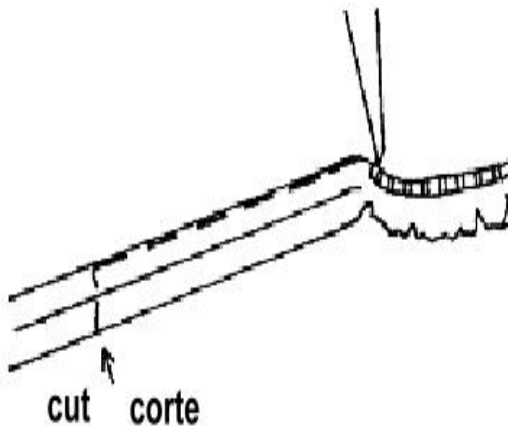
a.) Cómo levantar las hojas de guarda

Apoye el libro sobre otros libros o sobre una pila de cartones.



Usando un bisturí o navaja muy afilada y una regla corte a través de la tela por el borde de la hoja de guarda en la cabeza y el pie. El corte debe tener entre 2,5 y 5 cm. de largo.

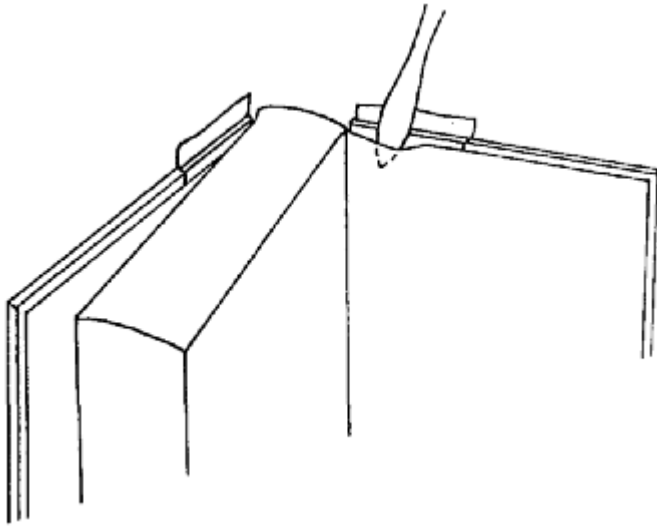
En el borde de afuera del primer corte (en el extremo opuesto al lomo) haga un segundo corte a los 90 grados cortando a través de la tela desde el borde de la hoja de guarda y hasta el borde superior de la tapa del libro.



Usando un cuchillo o la micro espátula levante la tela que cubre la tapa del libro. Si es necesario corte la tela original de la vuelta en la bisagra para que pueda levantarla. No corte a través de la hoja de guarda ni de la tarlatana.

Repita este corte en el otro extremo de la cubierta y en la contracubierta. Si las vueltas del lomo están completamente sueltas las puede quitar.

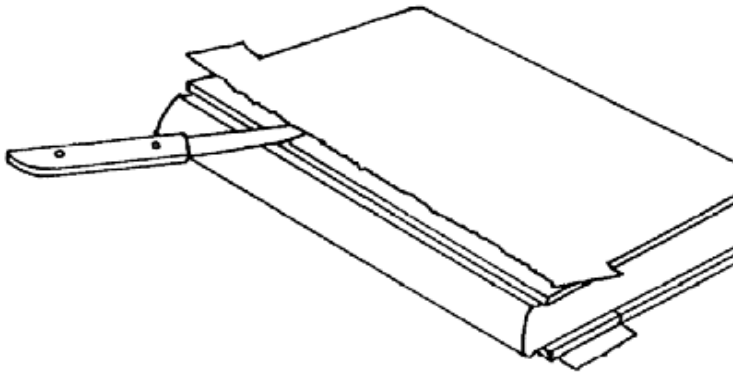
Inserte la micro espátula o un cuchillo sin filo entre la vuelta original por debajo de las hojas de guarda (la parte de la tela que está cortada pero no levantada) y las tapas del libro. La vuelta original de la tela le proporcionará soporte a la hoja de guarda a medida que la levante.



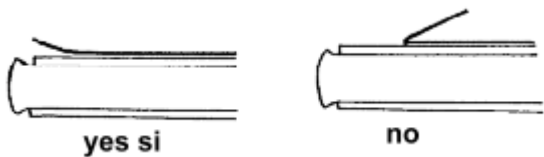
Separe únicamente una parte pequeña de la hoja de guarda ya que más tarde podrá separar más si es necesario.

b.) Cómo levantar y recortar la tela original

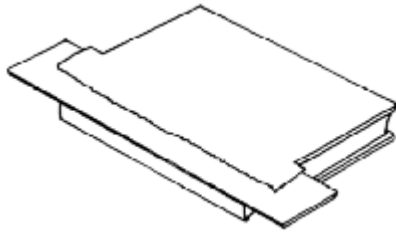
Levante suavemente la tela de las tapas pasando un cuchillo de filo romo o una plegadera por debajo de la tela del libro y la tapa de afuera. Levante la tela solamente hasta donde el corte en el extremo de la hoja de guarda se lo permita, levantando una pequeña capa de cartón de la tapa con la tela, si es necesario.



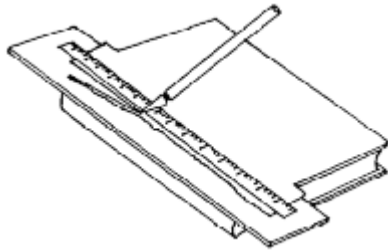
Haga lo posible por no doblar la tela al levantarla porque la línea por donde la doble se verá cuando vuelva a adherir la tela de nuevo.



Inserte un trozo de cartón delgado entre la tela original y la tapa del libro y úselo como superficie para cortar.



Ponga una regla sobre el borde deshilachado de la tela y usando un bisturí recorte la tela en la zona de la bisagra.

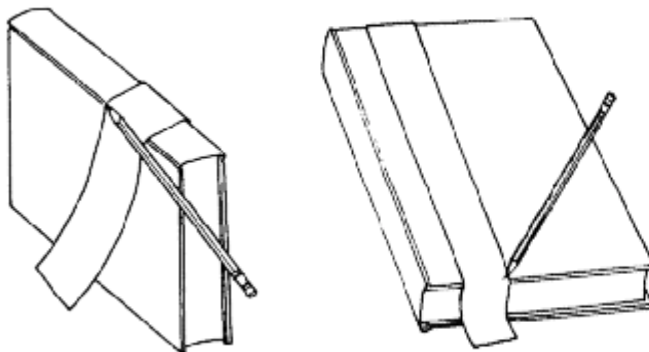


Trate de no recortar ningún texto ni decoración que haya en la cubierta.

De la vuelta al libro y repita este procedimiento en el otro lado.

c.) Cómo medir el lomo del cuerpo del libro

Usando una tira de papel mida el ancho del lomo del cuerpo del libro (Medida A). Añada 2,5 cm. a cada lado del ancho del lomo en la medida A, para obtener la medida C. La cantidad exacta que se le añade a la medida A depende de qué cantidad de la tela original se haya recortado de las tapas del libro. El exceso será recortado más tarde. Use la misma técnica para medir la altura de las tapas del libro (Medida B) y añada 4 cm. para obtener la medida D.



E. CÓMO REFORZAR EL LOMO DE LA TELA NUEVA

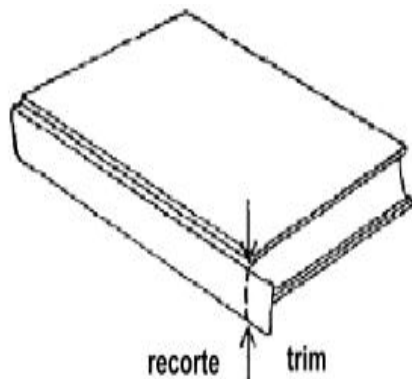
El lomo de la tela nueva debe ser reforzado con varias capas de papel libre de ácido.

Este refuerzo debe tener el mismo ancho que el lomo del cuerpo del libro y la altura de las tapas del libro, no la altura del cuerpo del libro. Es un error común cortar el refuerzo de la misma altura que el cuerpo del libro que es más corto que las tapas del libro.

Corte el refuerzo del ancho del lomo original (medida original A) y más largo que la altura de las tapas del libro. Será recortado luego. La dirección de la fibra del papel usado como refuerzo debe ser paralela al lomo del texto del libro.

Revise dos veces el ancho del refuerzo de papel del lomo poniéndolo contra el lomo del cuerpo del libro. Debe cubrir el lomo de hombro a hombro sin curvarse en la zona de la bisagra.

Recorte el refuerzo a la altura correcta. Recuerde que debe ser de la altura de los cartones, no del cuerpo del libro.



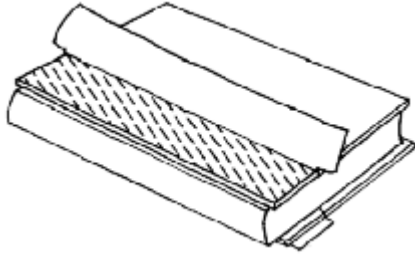
F. CÓMO SE ESCOGE Y SE FIJA UN LADO DEL NUEVO LOMO DE TELA

Escoja un pedazo de tela que sea lo más cercano posible al color de la tela original.

Si no puede encontrar el color exacto, elija un color que tenga el menor contraste posible, por ejemplo una tela negra se nota menos sobre una tela azul oscuro que un sobre una tela azul cielo.

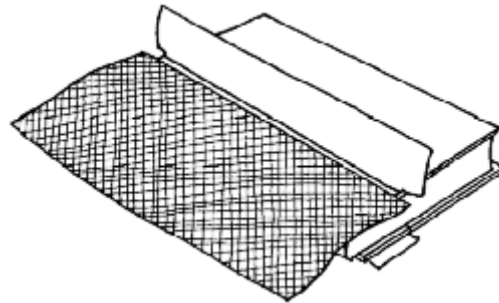
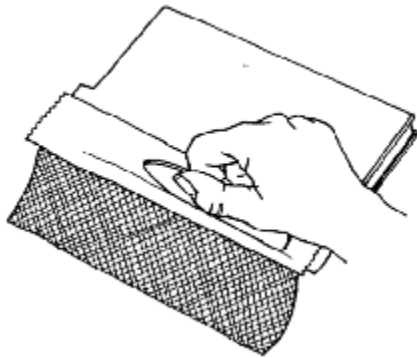
Transfiera las medidas C y D a la tela. Asegúrese que la dirección de la urdimbre de la tela sea paralela al lomo del libro. Corte el pedazo nuevo de tela.

De la vuelta a la tela original en una tapa (tenga cuidado de no arrugarlo). Aplique adhesivo con una brocha en el cartón expuesto. Introduzca el adhesivo hacia la zona donde la tela original y el cartón están adheridos todavía.



No ponga adhesivo en la zona del lomo.

Coloque el nuevo lomo de tela sobre el cartón que tiene adhesivo, de manera que quede al derecho. Use una plegadera para ceñir el nuevo lomo de tela al cartón.



No ponga adhesivo sobre la tela original.

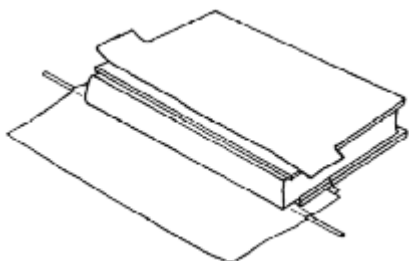
Introduzca la tela entre la unión con el borde largo de la plegadera. Proteja el nuevo lomo de tela con un pedazo de material no adhesivo si es necesario.

Ponga varillas dentro de las bisagras y deje que el libro se seque por lo menos 10 minutos para que el adhesivo se afiance.

G. CÓMO MEDIR EL ANCHO DE LA BISAGRA

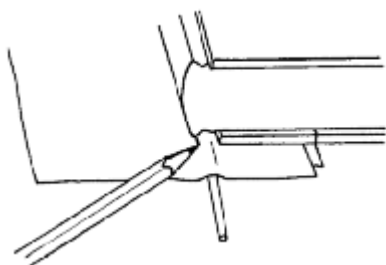
Después de que el adhesivo se afiance, use uno de los siguientes métodos para marcar el ancho de la bisagra. Esto le da la posición del refuerzo del lomo en el nuevo lomo de tela.

Coloque el libro sobre la superficie de trabajo con el nuevo lomo de tela contra la mesa, con el revés hacia arriba.



Introduzca una varilla entre la bisagra que está contra la mesa, presione ligeramente en la zona de la bisagra.

Marque el punto donde el hombro del lomo se encuentra con el lomo de tela nuevo.



Repita esta medida en el otro extremo del libro.

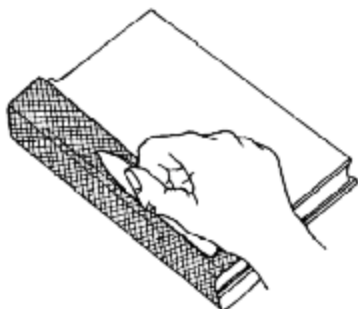
Ponga el refuerzo de papel del lomo sobre un papel desechable, y aplique el adhesivo con brochazos en forma de estrella.

H. CÓMO FIJAR EL SEGUNDO LADO DEL NUEVO LOMO DE TELA

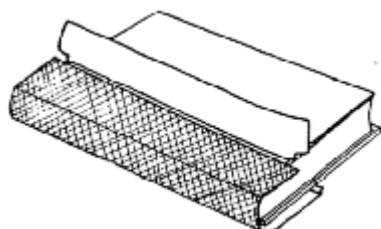
Cubra el refuerzo de lomo con material no adherente y papel secante, ponga bajo peso y deje que se seque.

Cuando el refuerzo esté seco, envuélvalo suavemente alrededor del cuerpo del libro con la tela nueva encima de la tela original.

Use el lado largo de una plegadera para introducir la tela en la bisagra original.



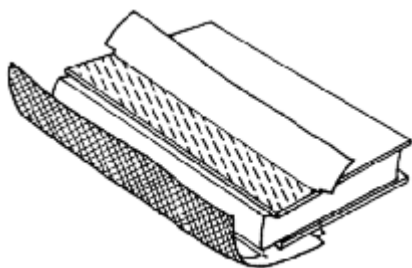
Levante la tela original y coloque el nuevo lomo en el lugar adecuado.



Si el nuevo lomo de tela es más ancho, córtelo.

Levante la tela nueva y aplique adhesivo al cartón.

Introduzca el adhesivo en la zona del cajo, y hasta el fondo en la zona donde la tela original y el cartón siguen pegados.

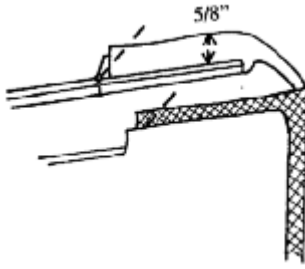


Ponga la tela nueva en su lugar. Sitúe la tela en la bisagra con el lado largo de una plegadera.

Proteja la tela con material no adherente si es necesario.

Meta el libro bajo pesas para que se seque por lo menos 10 minutos a fin de que el adhesivo se afiance.

Si la tela nueva se extiende más allá de 1.5 cm., recórtela.

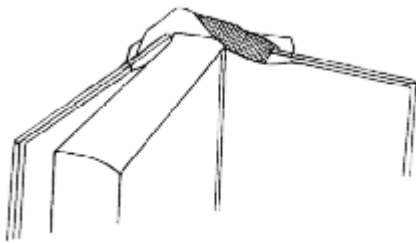


Corte las puntas de las esquinas para mayor facilidad al cambiar de hojas.

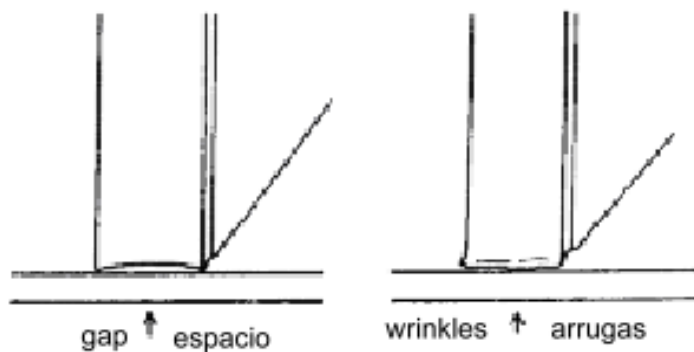
Proteja la extensión inferior del lomo de tela poniendo el libro en una pila de cartones u otro libro.

Inserte cuidadosamente el lado derecho de la vuelta, luego la de la zona del lomo y finalmente el lado izquierdo de la vuelta.

Con el parche completamente insertado, doble suavemente el extremo superior del parche a lo largo de las tapas y del lomo con los dedos.

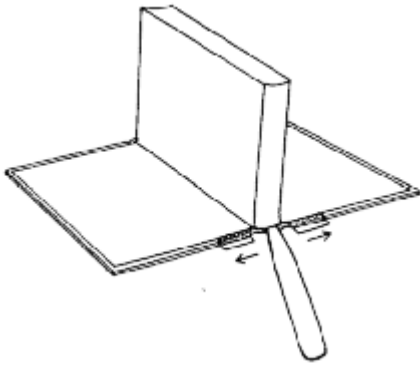


Ponga el libro en la mesa de trabajo para revisar la posición de la vuelta. El borde del nuevo lomo de tela debe estar alineado con los cartones originales para que así esté plano y nivelado contra la mesa.



Si hay espacio entre la mesa y el nuevo lomo de tela, o si la tela se arruga contra la mesa, la vuelta no está colocada correctamente. Revísela de nuevo.

Cuando la vuelta esté colocada correctamente, ponga el libro sobre el lomo. Use una plegadera para doblar y colocar la vuelta. Este doblez marca la posición de la vuelta y facilita volver a colocarla una vez que se aplique el adhesivo.



Desdoble las vueltas, aplique adhesivo con brocha y, cuidadosamente, doble de nuevo.

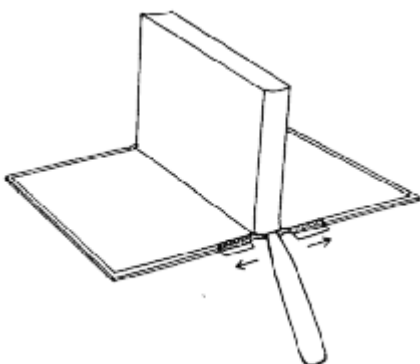
Use una plegadera para doblar las vueltas por las zonas previamente marcadas. Revise de nuevo para asegurarse que el lomo esté plano contra el borde de la mesa de trabajo. Si hay un espacio o si hay arrugas, coloque de nuevo las vueltas antes de que se seque el adhesivo.

Limpie cualquier exceso de adhesivo. Introduzca la tela nueva entre la bisagra con una plegadera.

Ponga material no adherente entre la bisagra para proteger la guarda de un exceso de adhesivo. Introduzca varillas o agujas de tejer en la zona de la bisagra y seque bajo peso.

Permita que se seque por lo menos 10 minutos y repita el proceso en el otro lado del libro.

Aplique adhesivo en las vueltas y póngalas en posición presionándolas entre la tela nueva.



Puede haber un espacio pequeño entre la vuelta y el borde de la guarda.

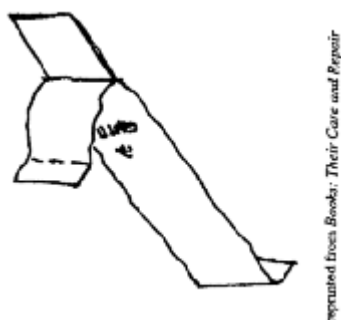
Ponga un pedazo de material no adherente en la zonas de la bisagra, introduzca varillas o agujas de tejer y seque una noche bajo peso.

Adhiera la portada original, y presione.

I. CÓMO COLOCAR EL LOMO ORIGINAL SOBRE EL NUEVO LOMO DE TELA

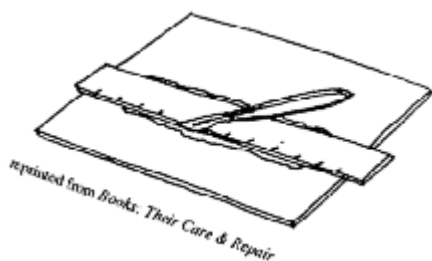
Raspe lo más que se pueda del refuerzo de papel original del lomo de tela original.

Si el papel está bien pegado a la tela no lo fuerce.

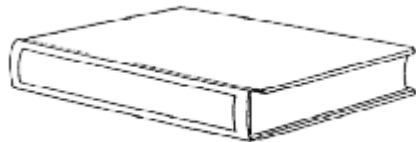


Corte los bordes deshilachados con una cuchilla o bisturí con cuidado de no quitar letras o decoración.

Coloque el lomo original sobre el nuevo lomo de tela para asegurar una postura correcta.

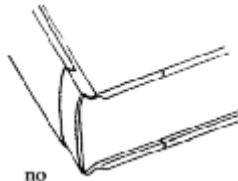


El lomo original no debe extenderse más allá de la zona de la bisagra porque esto añade un bulto que no permitirá que la cubierta abra libremente.



si yes

Recorte el original si es demasiado ancho.



no

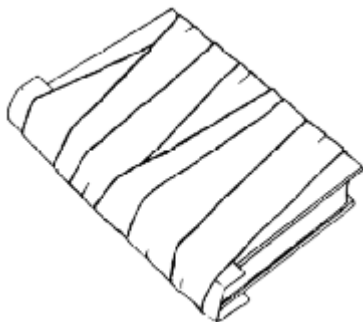
Coloque el lomo original al revés en un papel desechable y aplique adhesivo en forma de estrella.

Sítúe el lomo original sobre el nuevo lomo de tela.

ASEGÚRESE QUE EL LOMO ESTÉ AL DERECHO DEL CUERPO DEL LIBRO

Cubra el lomo original con un pedazo de material no adherente y frote con una plegadera.

Con el material no adherente aún cubriendo el lomo, vende el libro firmemente (con el mismo tipo de tela que se emplea para vendar tobillos). Apriete el vendaje firmemente a medida que envuelve el libro.



1. Cómo se reparan y se vuelven a fijar hojas, cuadernillos o folios que se han dañado o separado

Una hoja (compuesta de dos hojas), un folio (hojas plegadas que forman dos hojas), y un cuadernillo (normalmente un grupo de cuatro folios) pueden separarse del cuerpo del libro. Cada uno de estos casos se puede reparar de varias maneras. Lea cada una de las opciones descritas y seleccione la que mejor sirva para un libro específico.

a.) Reparación de cuadernillos

Se deben reparar todas las rasgaduras del papel antes de volver a fijar el cuadernillo al cuerpo del libro. Se describen varias técnicas para reparar papel en RASGADURAS DE PAPEL, CORTADAS Y PERDIDAS

Examine los orificios para costura en el pliegue de cada folio. Si los orificios están agrandados o el papel entre cada orificio está dañado, el pliegue debe ser reparado antes de que el folio se fije de nuevo al cuerpo del libro.

Si el daño se limita a uno o dos orificios, o a solamente una parte del pliegue, la reparación de esa parte será suficiente.

No siempre es necesario reparar cada folio de un cuadernillo. Normalmente sólo los folios externo e interno de cada cuadernillo reciben el mayor daño. El reparar sólo esos folios de un cuadernillo es más rápido y disminuye el grosor del tisú de reparación en el cuadernillo.

Cuando la mayoría o todos los folios de un cuadernillo están dañados, se debe reparar cada cuadernillo por entero.

Repare los pliegues del folio en posición plegada. El papel que se repara plano y luego es plegado, tiende a tener un pliegue muy agudo cuando el del cuadernillo original era redondeado. Reparar los folios en la posición plegada ayuda a retener la forma adecuada y la posición del pliegue.

2. Cómo reparar el folio central de un cuadernillo

El pliegue dañado del folio de un cuadernillo central se debe reparar por su parte interior, mientras que los demás folios se reparan por la parte exterior.

Use la técnica descrita para rasgar un trozo de tisú de reparación japonés y aplique adhesivo al papel japonés. El ancho del tisú japonés variará dependiendo de lo dañada que esté la hoja del cuadernillo.

Coloque el folio central del cuadernillo sobre un material no adherente con el centro boca arriba. Ponga el papel tisú con adhesivo en el centro del folio.

Coloque un material no adherente a lo largo del pliegue. Cierre la hoja con mucho cuidado.

Ponga la hoja plegada entre secantes. Ponga el conjunto bajo peso mientras se seca.

Si los otros folios del cuadernillo no necesitan reparación, colóquelos en la posición correcta alrededor de folio central y luego fije el cuadernillo al cuerpo del libro

siguiendo las instrucciones de **CÓMO FIJAR DE NUEVO CUADERNILLOS QUE HAN SIDO PARCIALMENTE O COMPLETAMENTE SEPARADOS.**

Si alguno o todos los folios necesitan reparación siga esas instrucciones.

J. CÓMO SE REPARAN FOLIOS ADICIONALES O EL ÚLTIMO FOLIO DE UN CUADERNILLO

Si es necesario reparar folios adicionales, coloque el folio a reparar en la posición correcta alrededor de las hojas del folio central. Asegúrese que las hojas estén en el orden correcto.

Si el folio se ha separado en dos mitades, coloque ambas hojas en la posición correcta y haga una pequeña marca en el borde delantero.

Rasgue una tira de papel de reparación japonés que sea de la altura del folio y tan ancho como sea necesario para cubrir cualquier daño en la zona de la bisagra.

Aplique adhesivo a la tira de tisú japonés.

Coloque el trozo de tisú en el lomo del folio dañado de manera que una mitad del tisú con adhesivo sobresalga del folio dañado.

Envuelva con cuidado el tisú japonés alrededor de la parte trasera del folio. Recuerde que el folio central de un cuadernillo solamente se repara por la parte interior, los otros se reparan en la parte exterior.

Coloque las hojas reparadas del cuadernillo entre material no adherente y permita que se seque. Repita las instrucciones hasta que todos los folios del cuadernillo hayan sido reparados.

1. Uniendo hojas solas

Las hojas solas que se han separado pueden ser fijadas de nuevo al cuerpo del libro con bisagras o insertándolas dependiendo de la estructura del cuerpo del libro.

Como cada hoja de un libro cosido es la mitad de un folio completo, asegúrese siempre que la otra mitad del folio está bien fijada al cuerpo del libro. Si está suelta, tiene que reparar ambas hojas.

Dos hojas separadas de un folio se pueden fijar de nuevo con una bisagra o insertándolas como un cuadernillo parcialmente suelto.

K. TRATAMIENTO Y REPARACIÓN DEL PAPEL DE GUARDA

Las primeras hojas en la parte delantera y trasera del cuerpo del libro se llaman guardas. La función principal de las guardas es la de proteger el cuerpo del libro de suciedad y daños, pero las guardas también pueden ser decorativas e informativas.

La mayoría de las guardas constan de dos a cuatro hojas: La parte de la hoja pegada al cartón se llama simplemente guarda y la parte que queda suelta se llama guarda volante.

La mayoría de los libros encuadernados comercialmente usa hojas de guarda de dos hojas que están adheridas o cosidas al cuerpo del libro.

El modo de trabajar con hojas de guarda está condicionado por su estado y por la información que contienen.

Si la guarda pegada al cartón y la guarda volante están en buen estado, se pueden volver a usar. En algunos casos, como cuando se reenloma, las dos partes del papel de guarda se puede partir. Meta la nueva tarlatana debajo de la que está pegada al cartón y cubra cualquier espacio entre la guarda pegada al cartón y la guarda volante con papel tisú japonés.

Si los papeles de guarda están rasgados y necesitan reparación, siga las instrucciones para reparar rasgaduras.

Si los papeles de guarda se reemplazan, levante la guarda pegada al cartón lo mejor que pueda. Quite cualquier código de barra o bolsillos. La parte interior de los cartones puede exfoliarse ligeramente para quitar los residuos del adhesivo.

1. Cómo se construye una hoja de guarda doble

Cuando la hoja de guarda delantera y trasera muestran la misma información o dibujo, se puede utilizar cada una de las guardas volantes para construir una guarda completa. La guarda así construida se suele colocar en la parte delantera del cuerpo del libro.

Separe la guarda volante de la pegada al cartón. Si la zona de bisagra está débil, la guarda volante se puede separar de la pegada al cartón tirando suavemente de ella; si el papel en la zona de la bisagra está en buen estado, córtelo.

Revise el alineamiento de las dos guardas volantes. Si montan la una sobre la otra, recorte las dos partes hasta que se encuentren correctamente. Si hay un espacio entre las dos hojas se puede rellenar con papel tisú japonés cuando están unidos por bisagras. Una la dos partes con una bisagra y luego haga un cosido para unir el papel de guarda al cuerpo del libro. Cosa el papel de guarda a por lo menos tres cuadernillos adyacentes.

2. Cómo se fotocopian las hojas de guarda originales

Las hojas de guarda dañadas se pueden fotocopiar y luego coser al cuerpo del libro. Los papeles de guarda se pueden copiar como una hoja entera (tanto la guarda pegada al cartón como la volante) o en dos partes (copiar por separado la guarda pegada al cartón y la guarda volante), y luego unir las con una bisagra. Las fotocopias en color son una opción para las guardas dañadas que están impresas con mapas que incluyen una clave de color o líneas de rutas que no se reproducen en blanco y negro.

La calidad de la fotocopia depende de la imagen original. Los dibujos con líneas se reproducen bien mientras que los tonos medios o las imágenes fotográficas pueden ser difíciles. Si se hace una fotocopia más clara o si se copia a través de una pantalla para tonos medios se puede mejorar la imagen.

Todas las fotocopias de reemplazo deben ser hechas en papel libre de ácido de 20 libras. Los papeles llamados "crema", "natural" o "con tono" tienden a combinar mejor con el papel envejecido que el papel blanco.

Pruebe la dirección de la fibra del papel de fotocopia. La fibra del papel debe ir paralelo al lomo del libro. Ponga el papel de guarda que va a ser copiado en el vidrio de la fotocopidora. La fibra del papel y la fibra del papel de guarda deben estar paralelos. Cierre la tapa o ponga papel sobre el vidrio para enmascarar el vidrio de la copidora y evitar bordes oscuros en la copia.

Copie las hojas de guarda grandes en dos partes. Ponga los dos trozos juntos utilizando la técnica descrita anteriormente.

Cuando el papel de guarda doble esté seco, córtelo cuidadosamente al tamaño correcto.

Haga una costura para adherir las hojas de guarda fotocopias al cuerpo del libro. Cosa el papel de guarda por lo menos a los tres cuadernillos adjuntos.

3. Cómo se levanta el papel de guardas pegado al cartón

Si la información en los papeles de guarda no se puede salvar al construir una nueva hoja de guarda o al fotocopiarlos, a veces se puede quitar la parte de la guarda pegada al cartón mecánicamente con una herramienta o al mojarla con agua.

Use una micro espátula o bisturí para levantar cuidadosamente la guarda del cartón. Este procedimiento da mejores resultados cuando el adhesivo bajo la guarda pegada al cartón se ha secado y tan sólo está ligeramente adherida al cartón.

Algunas guardas pegadas al cartón se pueden quitar al meter juntas guarda y cartón en agua. El cartón debe ser separado del cuerpo del libro. *NO SUMERJA EL LIBRO ENTERO EN AGUA.*

Deje metido en agua tibia el cartón de la cubierta y el papel de guarda pegado al mismo no más de media hora. El agua puede debilitar el adhesivo y hacer que la guarda flote separadamente del cartón. Antes de sumergirlos en agua, haga una copia de la guarda para poder ser usada en caso de que el adhesivo no sea soluble en agua o los colores destiñan.

Seque el papel de guarda entre material no adherente y secantes. Cambie los secantes para acelerar el proceso de secado.

4. Cómo se reemplazan las guardas pegadas al cartón

Si alguno o ambos papeles de guarda están dañados y no contienen información o un diseño especial, podría ser más fácil reemplazarlos con papeles de guarda nuevos. Casi todos los papeles de texto no son verdaderamente blancos por lo que es aconsejable usar papel de color crema para que no haya contraste con el papel del cuerpo del libro.

Muchos cuerpos de libro no están verdaderamente escuadrados por lo que puede ser más fácil recortar el papel de guarda después de que haya sido adherido para que cuadre con el cuerpo del libro.

Doble el papel de guarda y póngalo sobre el cuerpo del libro.

Marque y corte el borde superior del papel de guarda para que cuadre con el cuerpo del libro.

Usando unos de los métodos descritos abajo, pegue el papel de guarda al cuerpo del libro. Recorte el papel de guarda antes de fijar el segundo papel de guarda.

5. Cómo se fija el papel de guarda

Los papeles de guarda se pueden fijar al cuerpo del libro de varias maneras. Cosiendo o insertando son los métodos más comunes de fijar los papeles de guarda.

L. LIBROS DE TAPAS BLANDAS

En los libros de tapas blandas hay una gran cantidad de información disponible.

Los libros de tapas blandas que están contruidos con hojas sueltas pegadas entre sí pueden ser un gran problema para la reparación. Los libros producidos masivamente no están contruidos para un uso múltiple. Normalmente son encuadernados en

forma de abanico y los adhesivos que se utilizan para su construcción tienden a ser adhesivos que secan rápidamente y son muy quebradizos.

Los libros de tapas blandas de mayor calidad están contruidos con cuadernillos cosidos y pueden ser reparados de la misma manera que los libros de pasta dura con cuadernillos.

VII. GLOSARIO

El libro *Bookbinding and the Conservation of Books* [La Encuadernación y la Conservación de Libros] de Matt T. Roberts y Don Etherington, Biblioteca del Congreso, 1982, ha sido la fuente principal de las siguientes definiciones.

Acetato de polivinilo: (Polyvinyl Acetate o PVA) Resina de vinilo de color blanco que al secarse queda transparente. Sintética y producida a partir de su monómero polimerizado por emulsión. El acetato de polivinilo normalmente se llama PVA y tiene la ventaja de que se consigue fácilmente en un tipo de emulsión que se diluye en agua y se aplica fácilmente y sin peligro porque no contiene disolventes inflamables. No se deteriora rápidamente y no le afecta el moho o los hongos. No se debe permitir que el PVA se congele por que se puede descomponer y perder sus propiedades adhesivas.

Adhesivo Acrílico: (Acrylic Adhesive) Resina termoplástica preparada al polimerizar acrílico o ácido metacrílico. Los adhesivos acrílicos son flexibles, estables, y no deben amarillear ni volverse o ser friables.

Adhesivo: (Adhesive) Término general para referirse a varias sustancias capaces de unir materiales por acción química o mecánica, o por ambas y que puede ser activado con agua, o disolventes no acuosos, presión y calor, frío u otras formas. Los dos tipos de adhesivos usados en este manual son el PVA y la pasta de metil celulosa.

Alcalino: (Alkaline) Material que tiene un pH de 7.0 o superior en una escala de 1 a 14.

Apresto: (Size) La gelatina, resina, almidón u otra sustancia sintética que se le añade al papel para hacerlo resistente a la absorción de humedad y evitar que la tinta se esparza o se corra.

Bisagra exterior: (Joint) Parte flexible del lomo de un libro contiguo a la tapa. La parte interior de la misma también se llama charnela o bisagra.

Bisagra: (Hinge) Hendidura a lo largo de la tapa del libro en el punto de unión de esta con el lomo que sirve para facilitar la apertura y cierre del mismo. Unión de dos papeles mediante una tira estrecha de papel tisú japonés.

Bisturí: (Scalpel) Cuchillo pequeño con una cuchilla intercambiable muy afilada.

Borde desmechado: (Feathered Edge) El efecto desigual y deshilachado que resulta de rasgar papel tisú Japonés con aguja o agua.

Brochas: (Brushes) Herramientas simples que se utilizan para aplicar pasta o adhesivo a la superficie de papel, cartón, tela u otro material. La brocha está compuesta de un manajo de pelo o cerdas (brochas naturales) o de material sintético, unidas por un adhesivo de plástico y sostenidos por una férula de metal ajustada a presión en el mango.

Bull Dog Clips: Véase “Pinzas de encuadernador”.

Cabeza: (Head) La parte superior del lomo del libro. El borde superior de un libro encuadernado.

Cadeneta: (Kettle Stitch) La costura o nudo que sostiene las secciones unidas y que se hace cerca de la cabeza o del pie del libro.

Calidad de archivo: (Archival) Para archivar. Término inexacto que se utiliza para referirse a materiales neutros que se consideran seguros para uso a largo plazo en los materiales de una institución.

Cartón de Encuadernador: (Binder’s Board, see Board) Véase "Cartón"

Cartón: (Board) Término genérico que se usa para describir el cartón rígido que se utiliza para hacer las tapas de las cubiertas de un libro. También se llama “Cartón de Encuadernador”.

Cejas (pestañas): (Square) Los bordes de la cubierta de un libro que se proyectan más allá de los cortes de las hojas del cuerpo del libro.

Cinta autoadhesiva: (Pressure Sensitive Tape) Tipo de cinta pretratada que se adhiere a una superficie cuando se le aplica presión, sin necesidad de aplicar adhesivo, humedad o cualquier otro tipo de tratamiento sobre la superficie.

Cinta de Reparación de Documento: (Document Repair Tape) Cinta comercial compuesta de un soporte de papel y un adhesivo acrílico estable.

Cinta plástica: (Plastic Tape, see Pressure Sensitive Tape) Véase "cinta autoadhesiva".

Cola: (Glue) Adhesivo que originalmente se obtenía de restos de animales como los huesos y las pieles. La cola animal se utilizaba comúnmente en encuadernaciones de libros antes de la introducción del Acetato de Polivinilo (PVA).

Conservación: (Conservation) El cuidado planificado y la preservación de los recursos de una institución ante los daños producidos por el tiempo, uso o el mal uso.

Corondeles: (Chain Lines) Las líneas que corren paralelas a la fibra de una hoja de papel hecho a mano, normalmente a una distancia de una pulgada. Las líneas se deben a los hilos verticales de la forma o molde.

Corte delantero: (Fore-edge) El borde del libro opuesto al lomo. A veces se denomina “borde delantero”.

Cortes para costura (aserraduras): (Sewing Stations) Los agujeros a lo largo del doblez del cuadernillo por donde pasará el hilo de costura.

Cuadernillo: (Signature) Grupo de hojas que están dobladas normalmente por la mitad para crear una unidad. Un cuadernillo contiene múltiplos de cuatro hojas (4,8,16, etc.) Históricamente cada cuadernillo tenía la marca identificativa a la izquierda de la primera página.

Cubiertas: (Covers) Las tapas exteriores de un libro puestas a un cuerpo del libro para protegerlo del uso y del almacenamiento. La cubierta se puede realizar con papel, cartón, tela o piel.

Cuerpo del libro: (Text Block) Parte del libro compuesta de las hojas o secciones que forman una unidad para ser encuadernada o reparada.

Desgarros de Papel Complejos: (Complex Paper Tears) Cualquier desgarro que tenga más de una parte superior e inferior. Los desgarros complejos se suelen deber a la acción de dos ó más desgarros hechos con anterioridad.

Dirección de la fibra: (Grain) En el papel y cartón hechos a mano, es la dirección de la mayoría de las fibras. En la tela la dirección de la fibra es la dirección de la urdimbre. En un libro bien hecho las fibras deben ir en sentido paralelo al lomo, de la cabeza hacia el pie para que las hojas del libro tiendan a quedar planas cuando se abra el libro.

En contra de la dirección de la fibra: (Against the Grain) El papel que ha sido doblado en ángulo perpendicular a la dirección en la cual está la fibra. Un libro bien construido debe tener la dirección de la fibra de arriba hacia abajo para que las hojas del libro tiendan a estar planas cuando se abre el libro.

En forma de estrella: (Starburst Pattern) La forma de aplicar adhesivo o agua desde el centro de un papel hacia los borde exteriores.

Encuadernación de abanico: (Fan Binding, see Adhesive Binding) véase "Encuadernación con adhesivo".

Encuadernación de adhesivo en forma de abanico: (Double Fan Adhesive, see Adhesive Binding) véase "Encuadernación con adhesivo".

Encuadernación de Adhesivo: (Adhesive Binding) Método de unir hojas sueltas para formar un cuerpo del libro usando adhesivo en lugar de costura.

Encuadernación en tapa suelta: (Case Binding) Término general para describir un método de encuadernación en el que las tapas del libro se hacen separadamente del cuerpo del libro, uniendo posteriormente ambos al pegar las hojas de guarda a los cartones. Esta operación se llama “meter en tapas”.

Engrudo o pasta de almidón: (Paste) Adhesivo suave que generalmente se prepara al cocer una mezcla de almidón y agua y luego se deja enfriar. La pasta se ha utilizado durante siglos para unir materiales porosos no grasientos. Se obtiene fácilmente a partir de una variedad de almidones. La pasta de almidón no se recomienda en climas tropicales porque atrae insectos que pueden dañar colecciones con base de papel.

Enmascarar: (Masking) Utilizar papel desechable para aislar una parte del papel de modo que se pueda aplicar adhesivo a esa área específica mientras que el resto del papel permanece protegido.

Esquinas: (Corners) La unión de dos bordes de una cubierta de cartón en el borde delantero y la cabeza y el pie.

Filigrana: (Watermark) El diseño o nombre que se ve fácilmente cuando una hoja de papel se mira a contra luz.

Forro de lomo: (Spine Liner) Capas de papel y tarlatana que se usan para reforzar el lomo de un libro después de pegar y redondear o sacar cajos. Este material proporciona consistencia al lomo e imparte un cierto grado de rigidez, al tiempo que mantiene la flexibilidad necesaria para poder abrir fácilmente el libro.

Fotograbado de tonos medios: (Halftone) Foto en la que las graduaciones de luz se obtienen por la oscuridad relativa y la densidad de pequeños puntos producidos al fotografiar el sujeto a través de una malla muy fina.

Gasa: (Super, see Crash) Véase "Taratana".

Guarda volante: (Fly Leaf) La parte de la hoja de guarda del principio o del final que no está pegada a los cartones de las cubiertas del libro.

Hombro: (Shoulder) Parte del lomo del cuerpo del libro que se dobla en el proceso de sacar cajos a fin de formar un borde para acomodar el grosor del cartón de cubierta.

Insertar: (Tipping In) El proceso de fijar una hoja suelta al cuerpo del libro al aplicar adhesivo a uno de sus bordes (normalmente el margen interior) y meter la hoja dentro del libro.

Lámina de Poliéster: (Polyester Film) Hoja transparente de poliéster que es químicamente inerte y estable que se utiliza para encapsular o aislar una reparación.

Lámina: (Plate) Ilustración que fue impresa aparte del cuerpo del libro, normalmente en un papel diferente. En un libro, las ilustraciones se pueden pegar, insertar, fijar por medio de bisagras, o se pueden meter en un bolsillo.

Libre de Ácido: (Acid-free) En principio, los materiales que no contienen ácido y tienen un pH de 7.0 o superior en una escala de 1 a 14. En ocasiones, este término es utilizado en forma algo flexible dependiendo del material. Por ejemplo, los fabricantes de papel consideran libre de ácido a los papeles con un pH de 6.0 ó superior. En este manual el término libre de ácido se refiere a materiales que tienen un pH neutro o han sido neutralizados con una sustancia tampón (alcalina).

Libro: (Book) Colección de material escrito, ilustrado, o con hojas en blanco que están unidas. Hoy en día, en su forma más familiar, un libro se considera una o más hojas de papel dobladas y unidas por un borde para formar una serie continua uniforme de páginas.

Limpieza mecánica: (Dry Cleaning) La que emplea productos como la miga de goma de borrar para quitar mugre y marcas de un libro.

Líneas de Molde: (Mould Lines, see Chain Lines) Véase "Corondeles".

Lomo: (Spine) En el cuerpo del libro el borde donde las hojas dobladas están pegadas las unas a las otras, ya sea mediante costura o adhesivo. En el caso de una tapa de libro es la parte del material que cubre los dobleces de las secciones del libro y la parte que es normalmente visible cuando el libro está en el estante. Normalmente se ponen en él título, autor, nombre de la editorial, y el número de catálogo.

Marcar: (Score) El proceso de hacer una marca o doblez en una hoja de papel o cartón al presionar sobre ellos con una plegadera.

Margen del corte delantero: (Fore-edge Margin) El espacio entre el cuerpo del libro y la parte exterior de las hojas de un libro.

Margen Exterior: (Outer Margin, see Fore-edge Margin) Véase "margen del corte delantero".

Margen interior: (Inner Margin) Márgenes contiguos interiores correspondientes a la parte donde se cosen los cuadernillos del libro.

Márgenes: (Gutter) Espacio en blanco a los lados de una página manuscrita o impresa.

Material no adherente poroso de poliéster: (Non-stick Polyester Porous Material) Hoja no tejida de fibras de poliéster que permite que la humedad pase y que no se pega al papel.

Material poroso que no se pega: (Non-stick Porous Material) Material sintético que permite que la humedad pase pero que no se pega al material que está siendo reparado.

Mezcla: (Mixture) Combinación de adhesivos, normalmente PVA y metil celulosa.

Micro espátula: (Microspatula) Herramienta de metal de aproximadamente 15-20 cm. con una punta redondeada y otra algo afilada. Las micro espátulas se utilizan para manipular tiras de papel japonés tisú con adhesivo, o para introducir adhesivo en zonas muy angostas.

Muselina: (Mull, see Crash) véase “Tarlata”.

Mylar™: Material de poliéster transparente, (tereftalato de polietileno) estable, que se utiliza como barrera contra la humedad o para encapsular materiales.

Orillo: (Selvage) El borde de un rollo o trozo de tela, o los bordes de tela tejidos para prevenir rasgaduras y deshilachados. Se aconseja recortarlo en todos los materiales.

Papel de Arroz: (Rice Paper) El almidón de arroz se usaba tradicionalmente como apresto en los papeles hechos de kozo (planta de morera). Este papel no está hecho de arroz. Véase "Tisú japonés de reparación".

Papel tisú japonés de reparación: (Japanese Repair Tissue) Papel hecho de las fibras del árbol de la morera. Se consigue en varios gramajes y se le llama incorrectamente "papel de arroz".

Papel no adherente siliconado: (Silicone Release Paper) Papel tratado con silicona para que no se adhiera al papel o al tisú adhesivo que se activa con calor.

Papel secante: (Blotter Paper) Papel que no tiene ningún apresto, hecho de trapo o fibras cortas de algodón que se usa generalmente para absorber la humedad.

Papel tisú activado por medio de calor: (Heat Set Tissue) Un tisú para limpiar lentes especialmente preparado para uso en reparación de rasgaduras de papel, fortalecimiento de márgenes y para laminar hojas débiles o que están muy rotas. Se aplica en seco sin utilizar humedad.

Papel: (Paper) Hoja delgada, frente al término cartón, de material hecho de pulpa celulosa, obtenida principalmente de madera, trapos y ciertas hierbas procesados en hojas flexibles.

Papeles de guarda: (Endpapers) Dos o más hojas puestas en la parte delantera y trasera de un libro entre las cubiertas y el cuerpo del libro. La parte de la guarda que no está pegada al cartón se denomina “guarda volante” y las pegadas al cartón simplemente “guardas”. Las guardas pueden ser en blanco, coloreadas a mano o impresas con un diseño, mapa u otra información.

pH: La medida de acidez o alcalinidad en los materiales de reparación. La escala pH va de 1 a 14 y cada número indica un aumento de diez veces. El valor 7 equivale a un pH neutro. Los números por debajo de 7 indican un aumento de acidez siendo 1 el más ácido. Los números por encima de 7 indican un aumento de alcalinidad siendo 14 el número más alcalino.

Pie: (Tail) Parte inferior del lomo de un libro; el borde inferior de un libro encuadernado.

Pinzas de Encuadernador: (Binder’s Clips, see Bulldog Clips) Pinzas de labios anchos utilizadas para sostener varias capas de cartón unidas. Se consiguen en donde venden productos para oficina.

Plantilla para perforar: (Punching Jig) Papel doblado con los orificios para costura marcados y agujereados en la línea del doblez. La plantilla debe alinearse con la parte superior del cuadernillo para mostrar el lugar donde se deben hacer los orificios.

Plantilla: (Jig) Instrumento empleado para guiar una herramienta o para mantener un trabajo en su lugar.

Plegadera de Hueso: (Bone Folder, see Folder) Véase "Plegadera".

Plegadera: (Folder) Trozo delgado de madera, hueso, marfil o plástico que mide entre 15 - 20 cm. de largo y 2.5 - 4 cm. de ancho. La plegadera típica tiene aproximadamente 0.4 cm. de grueso. Los bordes son biselados, tiene puntas y bordes redondeados y se usa para doblar hojas a mano y en muchas otras operaciones de encuadernación.

Poner bisagras: (Hinging In) El proceso de volver a unir una hoja suelta al cuerpo del libro al pegarle la mitad de una tira de papel tisú en un borde de la hoja (normalmente el margen interior) y luego fijando la otra mitad del papel tisú al cuerpo del libro.

Prensa: (Press) Tipo de maquinaria que se usa para aplicar presión de manera uniforme sobre la superficie de una hoja o libro. A pesar de que existen muchos tipos de prensas, la llamada de volante es la más común.

Punzón: (Needle in a Stick) Herramienta que consta de una aguja clavada en un mango de plástico o madera. El punzón se puede utilizar para rasgar o marcar papel tisú japonés, para marcar materiales que se van a cortar o para introducir adhesivo en lugares angostos.

PVA: Véase "acetato de polivinilo".

Rasgadura con Aguja: (Needle Tear) Se logra utilizando la punta de una aguja para marcar el papel de modo que luego se pueda rasgar este a lo largo de la marca.

Rasgadura de Agua: (Water-tear) El proceso de utilizar una fina línea de agua para debilitar las fibras del papel de modo que este se rasgue a lo largo de esa línea

Reencuadernación: (Rebinding) El proceso más o menos completo de rehabilitar un libro dañado o gastado. Implicando el trabajo imprescindible necesario para un nuevo cosido y la recomposición de las esquinas.

Reenlomado: (Rebacking) El reemplazo del material que cubre el lomo del libro. Este término también se puede aplicar al proceso de pegar el lomo original después de que este ha sido reparado.

Reentapar: (Recasing) En el sentido estricto, es el proceso en el que se tiene el cuerpo de un libro separado de las tapas y al que, tras la reparación por separado del cuerpo del libro y de las tapas, se le vuelven a colocar *las mismas tapas* con nuevas hojas de guarda. En términos más generales, un libro es "reentapado" cuando se le quita al cuerpo de un libro las tapas originales y se le coloca una tapa nueva que se le ha construido específicamente. El primer caso se puede decir que es trabajo para un restaurador de libros, el segundo es trabajo para un encuadernador comercial.

Sacar cajos: (Backing) El proceso de formar un hombro o pestaña a cada lado del lomo del cuerpo del libro. La parte trasera de las secciones cosidas o cuadernillos se doblan del centro a la izquierda y derecha hasta que los hombros se forman sobre los cuales se sitúan los cartones. El tamaño de los hombros se determina por el grosor de los cartones. El proceso de sacar cajos distribuye el grosor provocado por el hilo de costura o las hojas de guarda a través del ancho completo del libro.

Sacar cajos: (Rounding) El proceso de moldear el lomo de un cuerpo del libro en un arco de aproximadamente un tercio de círculo. El proceso de redondear tiene lugar después de que las hojas están unidas mediante costura o algún tipo de adhesivo, y antes de meterlo en tapas. Los cajos se sacan martillando suavemente en el lomo con un martillo de cabeza redonda.

Sekishu: Papel tisú japonés de gramaje pesado.

Sobrecostura: (Oversewing) Manera de coser las hojas del cuerpo del libro a mano o con máquina de modo que los hilos pasan a través del margen interior de la hoja.

Sustancia tampón alcalina: (Alkaline Buffer) Reserva de compuesto alcalino que se le añade al papel con el propósito de contrarrestar cualquier ácido que puede haber en el papel.

Tarlatana: (Crash) Material burdo. Malla almidonada de algodón que en ocasiones tiene una pelusa de uno de sus lados, que se usa en instituciones y en empresas de encuadernación industrial para forrar los lomos de los libros. Este material también se conoce como gasa o muselina.

Tela de Libro: (Book Cloth) Término genérico para las telas tejidas que se usan para forrar libros. La tela puede estar hecha de algodón, rayón, seda y frecuentemente está forrada con una capa de papel.

Tengujo: Papel tisú japonés de gramaje liviano.

Urdimbre: (Warp) Serie de hilos paralelos extendidos a lo largo de un telar sobre los cuales se teje la trama.

Vueltas: (Turn-in) Parte de la tela que está doblada sobre los bordes del cartón.

A. English to Spanish Table Glossary

Acid-free	Libre de ácido
Acrylic Adhesive	Adhesivo acrílico
Adhesive Binding	Encuadernación de adhesivo
Adhesive	Adhesivo
Against the Grain	En contra de la Dirección de la
Fibra Akaline Buffer	Sustancia tampón alcalina
Akaline	Alcalino
Archival	Calidad de archivo
Backing	Sacar cajos
Binder's Board, see Board	Cartón de Encuadernador véase "Cartón"
Binder's Clips	Pinzas de Encuadernador
Blotter Paper	Papel secante
Board	Cartón
Bone Folder, see Folder	Plegadera de Hueso véase "Plegadera".
Book Cloth	Tela de libro
Book	Libro
Brushes	Brochas
Bulldog Clips	Pinzas de encuadernador
Case Binding	Encuadernación en tapa suelta
Chain Lines	Corondeles
Complex Paper Tears	Desgarros de papel complejos
Conservation	Conservación
Corners	Esquinas
Covers	Cubiertas
Crash	Tarlatana
Document Repair Tape	Cinta de Reparación de Documento
Double Fan Adhesive, see Adhesive Binding	Encuadernación de adhesivo en forma de abanico
Dry Cleaning	Limpieza mecánica
Endpapers	Papeles de guarda
Fan Binding	Encuadernación de abanico
Feathered Edge	Borde desmechado
Fly Leaf	Guarda volante
Folder	Plegadera

Fore-edge Margin	Margen del corte delantero
Fore-edge	Corte delantero
Glue	Cola
Grain	Dirección de la fibra
Gutter	Márgenes
Halftone	Fotograbado de tonos medios
Head	Cabeza
Heat Set Tissue	Papel tisú adhesivo activado por medio de calor
Hinge	Bisagra
Hinging In	Poner bisagras
Inner Margin	Margen interior
Japanese Repair Tissue	Papel tisú japonés de reparación
Jig	Plantilla
Joint	Bisagra exterior
Kettle Stitch	Cadeneta
Masking	Enmascarar
Microspatula	Micro espátula
Mixture	Mezcla
Mold Lines, see Chain Lines	Líneas de Molde, "Corondeles".
Mull, see Crash	Muselina Véase "Tarlatana"
Mylar	Mylar
Needle in a Stick	Punzón
Needle Tear	Rasgadura con aguja
Non stick Porous Material	Material no adherente de poliéster
Outer Margin, see Fore-edge Margin	Material poroso que no se pega
Oversewing	Margen Exterior
Paper	Sobrecostura
Paste	Papel
pH	Engrudo o pasta de almidón
Plastic Tape, see Pressure Sensitive Tape	pH
Plate	Cinta plástica, Cinta Autoadhesiva
Polyester Film	Lámina
Polyvinyl Acetate (PVA)	Lámina de poliéster
Press	Acetato de polivinilo
Pressure Sensitive Tape	Prensa
Punching Jig	Cinta autoadhesiva
PVA	Plantilla para perforar
Rebacking	PVA, Acetato de polivinilo
Rebinding	Reenlomado
	Reencuadernación

Recasing
Rice Paper
Rounding
Scalpel
Score
Sekishu
Selvage
Sewing Stations

Shoulder
Signature
Silicone Release Paper
Size
Spine Liner
Spine
Square
Starburst Pattern
Super, see Crash
Tail
Tengujo
Text Block
Tipping In
Warp
Watermark
Water-tear

Reentapar
Papel de Arroz
Sacar cajos
Bisturí
Marcar
Sekishu
Orillo
Cortes para costura
(aserraduras)
Hombro
Cuadernillo
Papel no adherente siliconado
Apresto
Forro de lomo
Lomo
Cejas pestañas
En forma de estrella
Gasa, Tarlatana
Pie
Tengujo
Cuerpo del libro
Insertar
Urdimbre
Filigrana
Rasgadura de agua