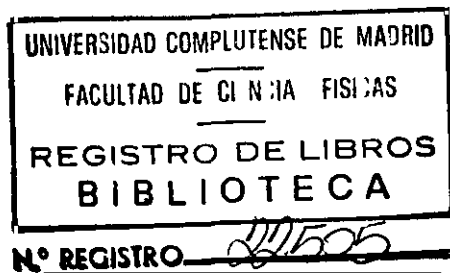


TI-1994/1



**Interferómetro de fibra óptica
de tres brazos.**

**Aplicación para el desarrollo
de un sensor de presión.**



Memoria presentada por Dña. M^a Cruz Navarrete Fernández
para optar al grado de Doctora en Ciencias Físicas por la
Universidad Complutense de Madrid

Madrid, Febrero de 1994

A mis padres

Agradecimientos

Esta Memoria ha sido realizada en el Departamento de Óptica de la Universidad Complutense de Madrid bajo la dirección del Prof. Dr. Don Eusebio Bernabeu, Director del Departamento y Catedrático de la Facultad de Ciencias Físicas, al que quiero transmitirle mi especial agradecimiento por su dirección y constante apoyo a lo largo de todas las etapas de este trabajo.

También deseo agradecer la ayuda que siempre he encontrado en todos los compañeros del Departamento de Óptica, tanto en el orden académico como personal.

Al Prof. Dr. David A. Jackson, del Departamento de Óptica Aplicada de la Universidad de Kent at Canterbury (U.K.), por el apoyo e interés aportado a mi trabajo y, en especial, en los meses de permanencia en el laboratorio de su dirección. Extiendo este agradecimiento a todo su grupo de investigación por la ayuda técnica y personal recibida. De ellos un especial recuerdo a Antonio B. Lobo (INESC de Porto, Portugal) por la desinteresada ayuda prestada a mi trabajo durante mi estancia en la Universidad de Kent. Sin esta ayuda difícilmente hubiera podido desarrollar el sistema de realimentación de fase utilizado en este trabajo.

También al Coronel Don Miguel Guerrero, Director del Taller de Precisión y Centro Electrotécnico de Artillería al haber permitido desarrollar en sus instalaciones la última parte del trabajo. Mi especial mención al Comandante Don Tomás Muñoz por su constante dedicación y paciencia en las pruebas realizadas con su ayuda. Así como al personal del Centro de Estudios de Carreteras del Centro de Estudios y Experimentación de Obras Públicas por su información técnica sobre sensores de pesada dinámica.

Finalmente expresar mi agradecimiento al Ministerio de Educación y Ciencia por el soporte económico dado a este trabajo dentro del Plan de Becas de Formación de Personal Investigador y, también, a la Comisión Interministerial de Ciencia y Tecnología por el apoyo material recibido con cargo al proyecto TAP-0087-92. Todo ello facilitó y dió viabilidad al trabajo que se recoge en esta Memoria.

Indice

	<u>pag.</u>
Capítulo 1	
Introducción	1
Objetivos del trabajo	5
Estructura de la Memoria	6
Referencias	8
Capítulo 2	
Aplicación de la teoría de grafos a interferometría de fibras ópticas. Función de transferencia de un interferómetro de fibra óptica de tres brazos.	9
2.1. Interferometría general	9
2.1.1. Interferencia de dos haces	11
2.1.2. Interferencias de tres haces	14
2.1.3. Interferómetros de múltiples haces	16
2.1.4. Interferómetros diferenciales y recíprocos	17
2.2. Interferómetros en fibra óptica	18
2.3. Sensores en fibra óptica	19
2.3.1. Sensores intrínsecos	19
2.3.2. Sensores extrínsecos	23
2.4. Redes ópticas	25

2.4.1. Caracterización de componentes ópticos por matrices-S	27
2.4.2. Grafos del flujo de señal	32
2.4.3. Deducción del grafo de una red óptica	39
2.4.4. Análisis de redes independientes del tiempo	44
2.4.5. Aplicación al estudio de un interferómetro de 3 brazos en fibra óptica	51
Referencias	56
 Capítulo 3	
Diseño y desarrollo de un interferómetro múltiple de fibra óptica	58
3.1. <i>Diseño del interferómetro</i>	58
3.2. Desarrollo del interferómetro en el laboratorio	58
3.2.1. Piezoeléctricos	60
3.2.2. Controlador de polarización	65
3.2.3. Sistema de detección	69
3.3. Resultados previos	76
Referencias	80
 Capítulo 4	
Calibración del sistema. Tratamiento de datos	81
4.1. Perturbación en el brazo 3	83
4.2. Perturbación en el brazo 1	86

4.3. Perturbaciones en los brazos 1 y 3 (simultáneas)	88
4.3.1. Estimación de dos perturbaciones en el brazo 1 (simultáneas)	92
Capítulo 5	
Sensor de presión	94
5.1. Sensibilidad a la presión	94
5.2. Sensor de presión	99
Referencias	109
Capítulo 6	
Conclusiones	110
Apéndice A	
Sistema de detección	112
Referencias	115
Apéndice B	
Sistema de realimentación de fase	116
Referencias	120

Capítulo 1

Introducción

En las últimas dos décadas uno de los campos de mayor desarrollo en la Óptica ha sido el diseño de dispositivos interferométricos realizados totalmente en fibra óptica, o híbridos en fibra óptica y óptica convencional. La aplicación reciente a la metrología de interferómetros en fibra óptica equivalentes a los clásicos ha supuesto el nacimiento de una nueva generación de sensores ópticos; estos dispositivos están basados en la medida de los cambios que una magnitud física induce en la longitud del camino óptico o en las propiedades de polarización de la fibra, y se les conoce como sensores intrínsecos.

Aunque el campo de los sensores por fibra óptica es relativamente nuevo, diversas aplicaciones están ya lo suficientemente desarrolladas como para ser comercializadas; este es el caso de los giróscopos de fibra, hidrófonos y sensores de campo magnético [1, 2].

Cuando dos o más haces de luz interfieren, la visibilidad de las franjas interferenciales que se producen depende del grado de coherencia de los haces recombinados; para que la visibilidad sea máxima los haces deben ser

coherentes, es decir, que la diferencia entre los caminos ópticos recorridos por los haces debe ser menor que la longitud de coherencia de la fuente óptica. Las fibras multimodo no mantienen totalmente la coherencia espacial, al contrario que las monomodo. Por esta razón se suele utilizar fibra monomodo en los dispositivos interferométricos.

Un sensor óptico se puede definir como un dispositivo en el que la señal óptica es modulada por el estímulo a medir. El comportamiento del elemento sensor del dispositivo se puede describir por tres parámetros: 1) su transmitancia, 2) el retardo de fase que introduce en el haz que se propaga por él y 3) su matriz de birrefringencia. Los sensores de fibra multimodo sólo se pueden caracterizar por su transmitancia ya que, como hemos dicho anteriormente, no mantienen la coherencia espacial. En cambio, en los elementos sensores de fibra monomodo se puede hacer cualquier combinación de los tres parámetros que lo caracterizan para modular el haz guiado. En la práctica la transmitancia de las fibras monomodo presenta una baja sensibilidad a estímulos del entorno y los sensores intrínsecos monomodo suelen basarse en la modulación de fase (interferométricos), o en la polarización (polarimétricos) [3].

La sensibilidad de la fibra depende de las propiedades del material, de su geometría y de las condiciones físicas del entorno. La sensibilidad a estímulos externos se puede expresar como la variación de la fase respecto a los mismos, es decir

$$(\partial\phi_i/\partial X) = [n_i(\partial l/\partial X) + l(\partial n_i/\partial X)]2\pi/\lambda, \quad n = 1, 2, 3, \quad (1.1)$$

donde l es la longitud de la fibra sensor, n_1 es el índice de refracción de la fibra, n_2 es la diferencia entre los índices para los dos estados de polarización lineales ortogonales que se propagan por la fibra monomodo, n_3 es la

diferencia entre los índices para los estados de polarización circulares y X es el estímulo, como por ejemplo temperatura, presión o tensión [4]. El primer término de la expresión (1.1) está relacionado con la extensión física de la fibra, y el segundo con los cambios que se producen en los índices de refracción. Para las fibras normales con simetría circular n_2 y n_3 son relativamente insensibles al entorno.

Los primeros sensores intrínsecos desarrollados fueron los interferométricos, en los que el haz de luz se divide para que se propague por dos o más caminos de fibra óptica. Estos haces se recombinan coherentemente a la salida del interferómetro. De la intensidad observada a la salida se puede determinar la diferencia entre los caminos ópticos recorridos. Para que estos dispositivos funcionen óptimamente, los haces de luz deben interferir con estados de polarización equivalentes. La mayoría de los interferómetros de fibra óptica son dispositivos de dos haces en los que una fibra óptica es expuesta a los estímulos (brazo sensor) y la otra se aísla de los mismos (brazo de referencia).

Los interferómetros de dos haces más utilizados son el de Michelson, el de Mach-Zehnder y el de Sagnac. En el Mach-Zehnder la luz proveniente de una fuente se inyecta en una fibra óptica; esta señal guiada se divide en amplitud por medio de un acoplador direccional, consiguiéndose así dos brazos de fibra óptica, uno de señal y otro de referencia. Con otro acoplador direccional se recombinan los dos haces para interferir coherentemente; esta interferencia se puede observar en las dos salidas del acoplador. Estas intensidades de salida son de la forma

$$I_1 = I_0 [1 - V \cos(\phi)] , \quad (1.2)$$

$$I_3 = I_0 [1 + V \cos(\phi)] , \quad (1.3)$$

donde I_0 es la intensidad acoplada a la entrada del interferómetro, V es la visibilidad (que depende de la potencia óptica que se propaga y es directamente proporcional al grado de coherencia de la fuente luminosa), y ϕ la diferencia de fase entre las dos ramas; esta fase es la que puede variar a causa de estímulos externos.

En el interferómetro de Michelson en fibra óptica se utiliza un sólo acoplador direccional; los extremos de la fibras de salida de este acoplador son reflectantes de forma que los haces vuelven hacia el acoplador donde se recombinan. Se tienen por tanto dos salidas. Una de estas salidas vuelve a la fuente de luz, lo que puede producir un exceso de ruido (sobre todo en diodos láser); en estos casos es conveniente aislar la fuente de esta realimentación. Las salidas de este dispositivo tienen la misma forma que para el Mach-Zehnder (expresiones 1.2 y 1.3), pero ahora la visibilidad depende de la reflectividad de las fibras ópticas y del grado de coherencia.

El giróscopo óptico está basado en el efecto Sagnac. En este interferómetro los dos haces recorren caminos idénticos pero en direcciones opuestas. El equivalente en fibra óptica de este interferómetro utiliza un acoplador direccional: el haz de entrada es separado por el acoplador cuyas dos salidas están unidas por medio de un anillo de fibra; de esta forma circulan por el anillo dos haces en direcciones opuestas que se combinan en el acoplador. La principal aplicación de este sensor es girométrica; el primero desarrollado en fibra óptica fue en 1976 [5].

De las ventajas que presentan los sensores de fibra óptica podemos destacar su alta sensibilidad, inmunidad a interferencias de campos electro-magnético y la posibilidad de situarlos en medios hostiles. Otro aspecto importante es la capacidad para incorporar operaciones de multiplexado, formando así una red de sensores del mismo o distinto tipo.

El **objetivo general** del presente trabajo ha sido el estudio y desarrollo de un interferómetro múltiple en fibra óptica y su aplicación como sensor de magnitudes externas, en concreto de cambios de presión. La fibra óptica que hemos utilizado para este fin ha sido fibra monomodo y la fuente utilizada un láser de He-Ne con una longitud de onda media de 632.8 nm. El dispositivo desarrollado consta de tres brazos de fibra, de tal forma que mantenemos uno de referencia y otros dos de medida. Con este diseño hemos pretendido conseguir un sensor de dos magnitudes que puedan manifestarse simultáneamente sobre uno de los brazos sensor.

La aplicación del interferómetro realizado como sensor de presión está diseñada para que pueda operar en rangos de hasta 20 Kg/cm², rango equivalente al de las básculas para detectar vehículos en carretera. Para transmitir la presión a la fibra óptica la hemos sumergido en un líquido incompresible sobre el cual se ejerce la presión. A nivel de prototipo de laboratorio estas pruebas las realizamos introduciendo dentro de una cámara hidráulica uno de los brazos sensor del interferómetro en forma de carrete.

El trabajo lo hemos llevado a cabo cubriendo una serie de **objetivos concretos**:

1. Diseño y desarrollo de un sistema interferométrico de tres brazos en fibra óptica monomodo; aplicación como sensor de varias magnitudes externas.
2. Diseño y desarrollo de un sistema de realimentación de fase para detectar cambios de fase. Este sistema compensa el cambio en la diferencia de fase (entre los brazos del interferómetro) que se produce como consecuencia de la acción de una perturbación externa. Para ello hemos utilizado cilindros de material piezoeléctrico.

3. Calibración del sistema. Esto incluye la calibración de los cilindros piezoeléctricos utilizados y la comprobación de la linealidad de la respuesta del sistema interferométrico desarrollado por nosotros.
4. Estudio de la respuesta del sistema al someterlo a cambios en la diferencia de fase entre los brazos

La presente **Memoria** está **estructurada y ordenada** en seis capítulos: Introducción (cap. 1), Desarrollo de la Memoria (cap. 2 a 5), Conclusiones (cap. 6) y los Apéndices A y B.

En el capítulo 2 abordamos los aspectos teóricos utilizados para llegar a la función de respuesta del dispositivo óptico interferométrico; para ello hemos recurrido a la teoría de grafos. Con esta teoría se facilita la obtención de la función de transferencia en redes ópticas. Damos algunos ejemplos de resolución de estas funciones para dispositivos interferométricos sencillos, y finalmente la aplicamos a la resolución del interferómetro de tres brazos propuesto por nosotros.

En el capítulo 3 explicamos el desarrollo experimental del interferómetro, los elementos utilizados en el montaje, así como el procedimiento seguido para la detección de la fase y las medidas previas para la calibración del sistema. A continuación, dedicamos el capítulo 4 para exponer los resultados obtenidos al someter las fibras ópticas sensor a perturbaciones externas. Estas perturbaciones se simularon incorporando a los brazos unos cilindros de material piezoeléctrico a los que se les aplica un voltaje. Con estas medidas hemos comprobado el comportamiento lineal del sistema interferométrico construido por nosotros.

En el capítulo 5 hemos desarrollado la aplicación experimental concreta del interferómetro desarrollado por nosotros para su utilización como sensor de presión.

Por último, en el capítulo 6 exponemos las conclusiones finales a las que nos ha llevado el trabajo. Los dos apéndices están dedicados a los sistemas para la detección de la señal (Apéndice A) y realimentación de la fase (Apéndice B), donde se especifica los circuitos utilizados y sus diferentes componentes.

Las referencias bibliográficas hemos optado por incluirlas separadamente por capítulo.

Referencias del captulo 1

1. B. Culshaw, J. Dakin. *Optical Fiber Sensors: Principles and Components (Vol.I), Systems and Applications (Vol. II)*. Artech House, Inc. Boston and London, 1989.
2. F. Bucholtz, A.M. Yurek, "Fiber interferometric sensors: Technology and applications", *Optics News*, Noviembre, p. 20-27 (1989).
3. D.A. Jackson, "Monomode optical fibre interferometers for precision measurement", *J. Phys. E: Sci. Instrum.*, 18, 981-1001, 1985.
4. G.B. Hocker, "Fiber-optic sensing of pressure and temperature", *Applied Optics*, 18, 9, 1445-1448, 1979.
5. V. Vali, R.W. Shorthall, "Fiber ring interferometer", *Applied Optics*, 15, p. 1099 (1976).

Capítulo 2

Aplicación de la teoría de grafos a interferometría de fibras ópticas. Función de transferencia de un interferómetro de fibra óptica de tres brazos

En este capítulo presentamos una revisión de los dispositivos interferométricos base más característicos y su extensión a la interferometría de fibras ópticas. Se presenta su representación algebraica bajo el formalismo de cálculo de Jones ampliado. Finalmente mostramos la utilidad del análisis de grafos de flujo de señal para la obtención de la función de transferencia de una red de fibras ópticas, y en concreto al caso de nuestro interés: interferómetro de fibra óptica de tres brazos.

2.1 Interferometría general

Cuando dos o más ondas que se propagan en el espacio se encuentran en una región, en cada punto de esta región la onda resultante es la suma de dichas ondas. Por tanto si tenemos n ondas u_1, u_2, \dots, u_n que se superponen en

una región del espacio, la onda resultante en cualquier punto de esta región viene dada por

$$u = \sum_{j=1}^n u_j . \quad (2.1)$$

En el caso de ondas coherentes, la intensidad es proporcional al cuadrado del módulo de la superposición de las ondas, es decir

$$I = |u_1|^2 + |u_2|^2 + \dots + |u_n|^2 + 2 \sum_{j < j'} a_j a_{j'} \cos(\delta_j - \delta_{j'}) , \quad (2.2)$$

donde a_j es la amplitud de la ondas y $\delta_j - \delta_{j'}$ la diferencia de fase entre ellas. Por tanto, la intensidad fluctuará entre un valor máximo y otro mínimo dependiendo de la diferencia de fase entre ondas. Si la ondas son incoherentes esta intensidad será constante en el tiempo para todos los puntos de la región de superposición.

Durante los últimos 100 años se han desarrollado un gran número de configuraciones distintas de interferómetros ópticos. Los interferómetros se pueden clasificar, con arreglo a su estructura y a su función, de la siguiente manera:

- a) De dos haces, como por ejemplo Michelson y Mach-Zehnder.
- b) De múltiples haces: Fabry-Perot, resonadores.
- c) Diferenciales.
- d) Recíprocos (o de caminos en direcciones opuestas, tipo Sagnac).

2.1.1. Interferencia de dos haces

La configuración más sencilla para un interferómetro de dos haces es el Michelson (Figura 2.1).

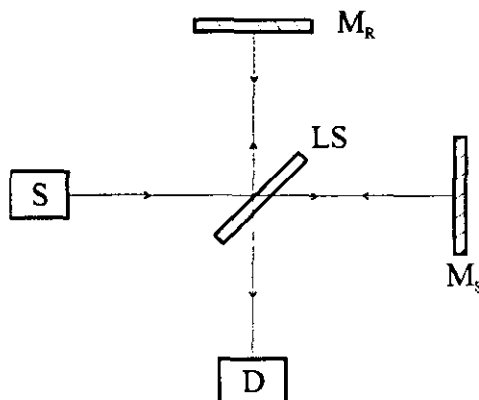


Figura 2.1. Interferómetro de Michelson. S: fuente de luz; LS: lámina divisora de haz; M_R , M_S espejos de referencia y de señal, respectivamente; D: detector.

La luz procedente de la fuente óptica, típicamente un láser, se separa en amplitud por medio de una lámina divisora de haz (LS) para producir un haz de referencia y un haz de señal que se propagan en los brazos del interferómetro [1]. Estos haces los podemos representar respectivamente por:

$$a_R \exp [i(\omega t + 2kx_r)] , \quad (2.3)$$

$$a_S \exp [i(\omega t + 2kx_s)] , \quad (2.4)$$

donde a_R y a_S son las amplitudes de los haces de referencia y de señal, respectivamente; x_r y x_s son las distancias que recorre la luz entre la lámina divisora de haz y el espejo de referencia (M_R) y el espejo de señal (M_S) respectivamente; $k = 2\pi/\lambda$, donde λ es la longitud de onda de la luz, y ω es la frecuencia angular.

Los dos haces experimentan un aumento en la fase óptica que viene dado por

$$\phi_R = 2kx_r, \quad (2.5)$$

$$\phi_S = 2kx_s. \quad (2.6)$$

Después de atravesar los brazos del interferómetro, los dos haces de luz se recombinan de nuevo en la lámina divisora; la amplitud del haz resultante es igual a

$$a_R \exp(i\omega t) + a_S \exp[i(\omega t + \phi(t))], \quad (2.7)$$

con

$$\phi(t) = \phi_R - \phi_S = \phi_0 + \phi_p, \quad (2.8)$$

donde ϕ_0 es la diferencia de fase estática entre los dos brazos y ϕ_p es la fase inducida asociada a la señal de interés. La intensidad luminosa a la salida del interferómetro viene dada por

$$\begin{aligned} I &= [a_R \exp(i\omega t) + a_S \exp[i(\omega t + \phi(t))]] \times [a_R \exp(-i\omega t) + a_S \exp[-i(\omega t + \phi(t))]] = \\ &= a_R^2 + a_S^2 + 2a_R a_S \cos \phi(t). \end{aligned} \quad (2.9)$$

Si la lámina divisora separa el haz al 50 %, es decir si $a_R = a_S$ entonces

$$I = 2a_R^2 [1 + \cos \phi(t)]. \quad (2.10)$$

Un cambio continuo del camino óptico recorrido por el haz de señal supone una variación periódica de la señal de salida.

El interferómetro de Mach-Zehnder convencional es también de dos brazos pero con otra lámina divisora más (Fig.2.2) [2]. A diferencia del Michelson en esta configuración se obtienen dos señales de salida de la misma magnitud

pero que están en antifase, es decir, una es proporcional a $[1 + \cos\phi(t)]$ y la otra a $[1 - \cos\phi(t)]$.

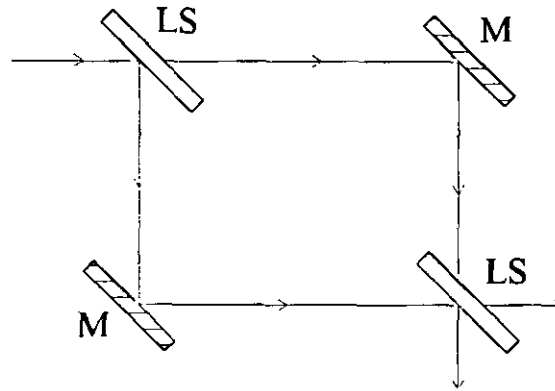


Figura 2.2. Interferómetro Mach-Zehnder. LS: láminas divisoras de haz; M: espejos.

2.1.2. Interferencia de tres haces

Con una apropiada combinación de láminas divisoras, se puede conseguir que interfieran más de dos haces [3]. En la Figura 2.3 se muestra un sistema sencillo para la interferencia de tres haces.

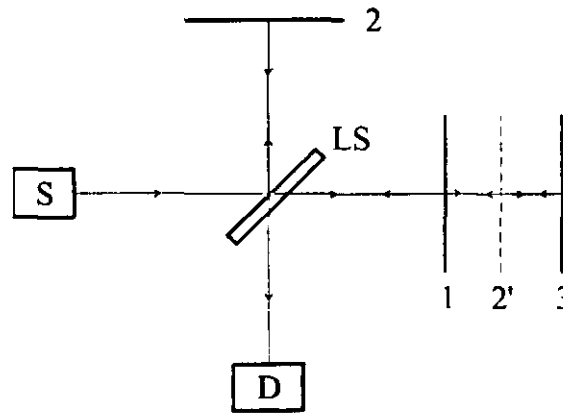


Figura 2.3. Interferómetro de Michelson para interferencia de tres haces.
S: fuente de luz; L: lámina divisora de haz; 1, 2, 3: superficies parcialmente reflectantes; 2': imagen de la superficie 2; D: detector.

Las superficies 1 y 3 son parcialmente reflectantes y están dispuestas en uno de los brazos del Michelson; la superficie 2 se sitúa en el otro brazo y su imagen se forma en 2'. Las fases de la luz reflejada por las tres superficies son, respectivamente

$$kl_1, kl_2, kl_3 = \theta_1, \theta_2, \theta_3, \quad (2.11)$$

con k la constante de propagación y l_1, l_2, l_3 los caminos recorridos por cada uno de los haces. Si las amplitudes son a_1, a_2, a_3 , la amplitud total del haz combinado es

$$a_1 \exp(-i\theta_1) + a_2 \exp(-i\theta_2) + a_3 \exp(-i\theta_3). \quad (2.12)$$

Para simplificar el análisis, sea $a_1 = a_3$ y se define $a_2/a_1 = a$. Entonces la intensidad del haz combinado es proporcional a

$$|\exp[-i(\theta_1 - \theta_2)] + a + \exp[-i(\theta_3 - \theta_2)]|^2. \quad (2.13)$$

Sea ahora

$$\phi = \frac{1}{2}(\theta_1 - \theta_3), \quad \psi = \frac{1}{2}(\theta_1 + \theta_3) - \theta_2, \quad (2.14)$$

de forma que la intensidad se puede escribir como

$$\begin{aligned} & |\exp[-i(\psi - \phi)] + a + \exp[-i(\psi + \phi)]|^2 = \\ & = (a + 2 \cos \phi)^2 \cos^2(\psi/2) + (a - 2 \cos \phi)^2 \sin^2(\psi/2) = \\ & = a^2 + 4 \cos^2 \phi + 4a \cos \phi \cos \psi. \end{aligned} \quad (2.15)$$

Un ejemplo de la aplicación de la interferencia de tres haces es la medida de la separación de las superficies 1 y 3, cuando las reflectividades de estas superficies son bajas de forma que es difícil ver directamente las franjas de Fizeau que se forman entre ellas.

2.1.3 Interferómetros de múltiples haces

Un ejemplo típico es el interferómetro de Fabry-Perot. Tiene su fundamento en las interferencias en láminas planoparalelas. Las superficies interiores de estas láminas están recubiertas de una película parcialmente transparente de alta reflectividad (Fig.2.4).

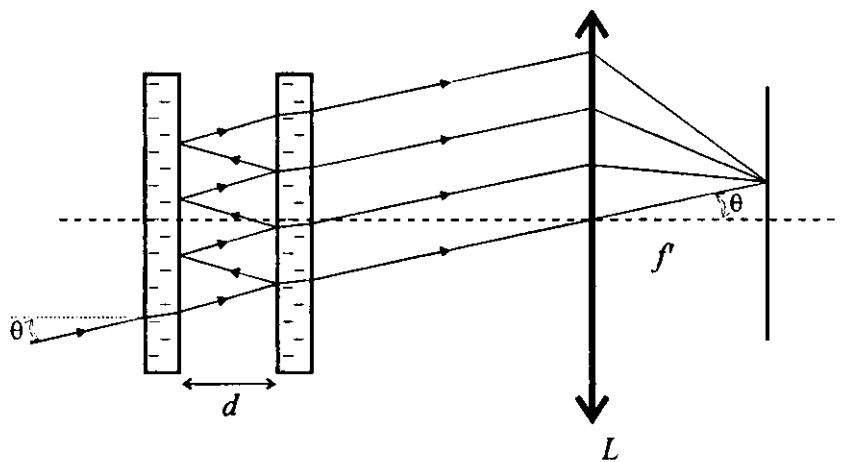


Figura 2.4. Interferómetro de Fabry-Perot. L : lente convergente colectiva; d : distancia entre láminas; f' : distancia focal; θ : ángulo de incidencia.

Si asignamos al haz incidente una amplitud a , y a la primera onda transmitida una fase ϕ , la amplitud resultante al superponer n ondas es [2]

$$A = a(1 - r^2) \left[1 - r^2 \exp(-i\delta) \right]^{-1} \left[1 - r^{2n} \exp(-in\delta) \right] \exp(i\phi), \quad (2.16)$$

donde r es el coeficiente de reflexión de las láminas y δ la diferencia de fase entre sucesivas ondas transmitidas, que viene dada por $\delta = 4\pi d n' \cos\theta$, con d la distancia entre láminas, n' el índice de refracción del medio entre ellas y θ el ángulo de incidencia del haz.

Considerando que $n \rightarrow \infty$, la intensidad transmitida resulta

$$I = a^2 \left[1 + 4r^2(1 - r^2)^{-2} \text{sen}^2(\delta/2) \right]^{-1}, \quad (2.17)$$

que es la conocida fórmula de Airy.

2.1.4 Interferómetros diferenciales y recíprocos

En los interferómetros diferenciales la diferencia de fase a medir es la existente entre los estados de polarización ortogonales del haz que se propaga en un medio birrefringente. Un ejemplo de este tipo de interferómetro es el polarimétrico en fibra óptica. En este dispositivo se considera la fibra monomodo como un medio birrefringente con un eje lento y un eje rápido, y sus correspondientes índices de refracción. Se le puede considerar también como un interferómetro de Michelson, en donde los dos modos ortogonales de la fibra son el equivalente a los dos brazos.

El interferómetro de Sagnac fue el primer ejemplo de interferómetro recíproco [2]. En este dispositivo dos haces toman caminos idénticos pero en direcciones opuestas. Al producirse una rotación según una de las direcciones, se produce un desfase entre los haces proporcional a la velocidad angular del giro.

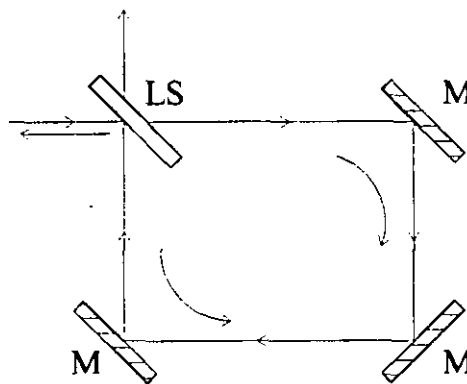


Figura 2.5. Interferómetro de Sagnac. LS: lámina divisora de haz; M: espejos.

2.2 Interferómetro en fibra óptica

La mayoría de los interferómetros en óptica convencional tienen su equivalente en fibra óptica. En estos interferómetros la luz es guiada por las fibras y las láminas divisoras son sustituidas por acopladores direccionales para fibra óptica. Los espejos en algunos casos se pueden sustituir por los propios extremos de la fibra debidamente terminados. En la Figura 2.6 se muestran los esquemas de algunos de los interferómetros anteriormente citados en su versión en fibra óptica.

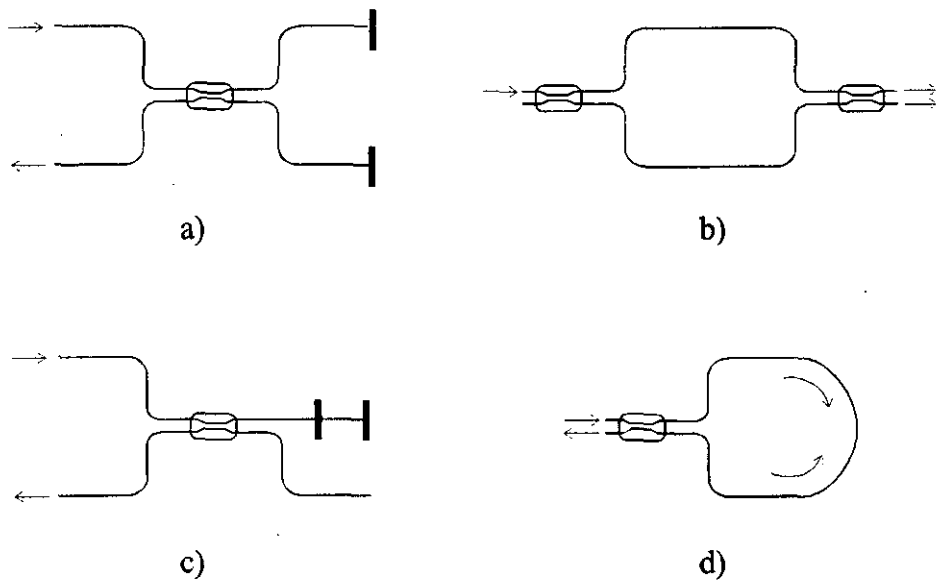


Figura 2.6. Interferómetros de fibra óptica. a) Michelson; b) Mach-Zehnder; c) Fabry-Perot; d) Sagnac.

2.3. Sensores en fibra óptica

En los últimos años, los interferómetros de fibra óptica han pasado a ser la base de una nueva generación de sensores ópticos. Actualmente las aplicaciones más desarrolladas son las referentes a hidrófonos y giróscopos [4,5,6], sin embargo ya existen otros tipos de sensores ampliamente estudiados y desarrollados [7,8,9]. El sensor interferométrico de fibra óptica se basa en la medida de un parámetro físico por medio de la modulación de fase que este parámetro produce en la señal óptica.

Podemos agrupar a este tipo de sensores en dos grupos: intrínsecos y extrínsecos. A su vez, dentro de los sensores intrínsecos distinguiremos entre directos e indirectos.

2.3.1 Sensores intrínsecos

Un sensor intrínseco es un interferómetro de fibra óptica en el que la acción de una magnitud produce una modulación en la fase de la onda guiada. En un sensor directo esta modulación está producida por la acción directa sobre la fibra de una magnitud. En un sensor indirecto, la magnitud a medir actúa sobre un elemento auxiliar que es el que, al interactuar sobre la fibra, produce la modulación de fase.

Los sensores directos pueden responder a cambios en la temperatura, tensión y presión. En muchos sensores indirectos la fibra se enrolla en un elemento sensible o se recubre de un material de determinadas propiedades mecánicas. Un ejemplo importante de este sensor es el de medida de campos magnéticos, en el que la fibra se enrolla en un material magnetostrictivo: este material experimenta un cambio dimensional al situarlo en un campo magnético y por tanto somete la fibra a una tensión.

Sensibilidad a interacciones directas.-

El cambio en la fase óptica de un haz que se propaga por una fibra óptica de longitud L viene dado por

$$\phi = \beta L , \quad (2.18)$$

donde β es la constante de propagación, y se escribe

$$\beta = 2\pi n/\lambda , \quad (2.19)$$

donde n es el índice de refracción del núcleo de la fibra y λ la longitud de onda de la luz en el vacío. Al aplicar un estímulo a la fibra la fase varía y esta variación es de la forma

$$\Delta\phi = \beta\Delta L + L\Delta\beta , \quad (2.20)$$

donde $\beta\Delta L$ es la variación de fase que se produce al cambiar físicamente la longitud de la fibra como consecuencia de una tensión axial; $L\Delta\beta$ es la variación de fase que producen los cambios de tensión inducida en la constante de propagación

$$L\Delta\beta = L(\partial\beta/\partial n)\Delta n + L(\partial\beta/\partial a)\Delta a , \quad (2.21)$$

donde a es el diámetro efectivo de la fibra, $(\partial\beta/\partial n)\Delta n$ es el cambio de fase producido por el efecto tensión-óptico (equivalente al efecto acústico-óptico), y $(\partial\beta/\partial a)\Delta a$ es el cambio de fase inducido por la dispersión modal que se produce al cambiar el diámetro de la fibra (normalmente este efecto es despreciable).

Tensión

Cuando una fibra está sometida a una tensión axial uniforme, ϵ , el vector tensión viene dado por

$$S = \begin{pmatrix} \varepsilon \\ -\mu\varepsilon \\ -\mu\varepsilon \end{pmatrix}, \quad (2.22)$$

donde la dirección axial de la fibra es el eje x , y μ es la razón de Poisson. Bajo estas condiciones, la sensibilidad de la fibra a la tensión es de la forma

$$(\Delta\phi/\varepsilon L) = \beta \left[1 - n^2/2 \left\{ (1 - \mu)p_{12} - \mu p_{11} \right\} \right], \quad (2.23)$$

donde p_{11} y p_{12} son los coeficientes de Pockels.

Los valores de estos parámetros para una fibra de sílice y un láser de He-Ne son [10]

$$\begin{aligned} n &= 1.456, & \mu &= 0.17 \\ \lambda &= 0.633 \times 10^{-6} \text{ m}, & p_{11} &= 0.121, \\ \beta &= 1.446 \times 10^{10} \text{ N/m}^2, & p_{12} &= 0.27. \end{aligned}$$

y por tanto

$$(\Delta\phi/\varepsilon L) = 1.13 \times 10^7 \text{ m}^{-1}. \quad (2.24)$$

Fuerza

La sensibilidad de la fibra cuando está sujeta a la acción de una fuerza aplicada axialmente, F , se puede calcular a partir de la expresión (2.24) haciendo uso de la expresión

$$\varepsilon = F/AE, \quad (2.25)$$

donde A es el área de la sección transversal de la fibra, y E es el módulo de Young. Para una fibra de sílice típica el diámetro externo de la fibra óptica es del orden de $100 \mu\text{m}$ y $E = 7 \times 10^{10} \text{ Nm}^{-2}$, y la sensibilidad [10]

$$(\Delta\phi/FL) = 2.05 \times 10^4 \text{ radN}^{-1} \text{ m}^{-1}. \quad (2.26)$$

Presión

Cuando una fibra está sometida a una variación uniforme de la presión externa, ΔP , el vector tensión viene dado por

$$S = -E[(1 - 2\mu)\Delta P]^{-1} \begin{pmatrix} 1 \\ 1 \\ 1 \end{pmatrix}. \quad (2.27)$$

La sensibilidad se puede escribir entonces de la forma [11]

$$(\Delta\phi/L\Delta P) = (\beta/E) \left[(2\mu - 1) + n^2(1 - 2\mu)(2p_{12} + p_{11}) \right]. \quad (2.28)$$

Y con los datos anteriores se obtiene

$$(\Delta\phi/L\Delta P) = -4.09 \times 10^{-5} \text{ radPa}^{-1} \text{ m}^{-1}. \quad (2.29)$$

Con los valores obtenidos para las sensibilidades podemos observar que la tensión física es la que produce el mayor efecto sobre la fase, más que el que se produce por el cambio en el índice de refracción.

Temperatura

De la expresión (2.20), para una variación en la temperatura tenemos

$$(\Delta\phi/L\Delta T) = \beta(\partial L/\partial T) + L(\partial\beta/\partial T). \quad (2.30)$$

Y de la definición de β

$$(\Delta\phi/L\Delta T) = 2\pi/\lambda \left[(\partial L/\partial T)n/L + (\partial n/\partial T) \right]. \quad (2.31)$$

El primer término corresponde a la expansión térmica de la fibra y el segundo al cambio que se produce en el índice de refracción debido al cambio de temperatura.

Tomando de nuevo los valores para una fibra de sílice y un láser de He-Ne [11] se tiene

$$(\Delta\phi/\Delta TL) = 107 \text{ rad } ^\circ\text{C}^{-1}\text{m}^{-1} . \quad (2.32)$$

Sensibilidad a interacciones indirectas.-

Un ejemplo de sensor indirecto es el de medida de campos magnéticos. En estos dispositivos, la fibra sensor se fija a un elemento magnetostrictivo en el que se producen cambios dimensionales en presencia de un campo magnético. En algunos casos la fibra se recubre del material sensible al campo magnético. Bajo estas condiciones, la fibra sufre una tensión que queda reflejada en un cambio en la fase calculable por medio de la expresión (2.23). La respuesta de estos materiales se puede describir por el coeficiente $(\partial\varepsilon'/\partial H)$, donde ε' es la tensión inducida por la magnetostricción. Como los materiales magnetostrictivos son también ferromagnéticos su respuesta es no lineal, y el valor de este coeficiente depende fuertemente del campo magnético H y de sus derivadas. Para una fibra que esté perfectamente acoplada al material de tal forma que la tensión axial $\varepsilon = \varepsilon'$, podemos obtener una sensibilidad de la forma

$$(\Delta\phi/L\Delta H) = \beta(\partial\varepsilon'/\partial H) \left[1 - \{(1 - \mu)p_{12} - \mu p_{11}\} n^2/2 \right] . \quad (2.33)$$

2.3.2 Sensores extrínsecos

En un sensor extrínseco, los haces atraviesan la zona de medida por caminos no guiados. De esta forma, la zona sensible es externa a la fibra óptica y por tanto la modulación de la fase, inducida por la magnitud a medir, se produce en el haz no guiado. En este tipo de sensores las fibras ópticas sólo sirven como guías de ondas que conectan la fuente, el detector y la zona de medida. Estos dispositivos pueden hacer uso de sistemas ópticos que no sean en fibra óptica; es decir, pueden ser dispositivos híbridos con una parte en fibra óptica y otra de óptica convencional. De esta forma se puede simplificar el

diseño de la parte óptica, aumentar la versatilidad del dispositivo, y acceder a entornos de otra manera inaccesibles.

Un ejemplo de sensor de este tipo es un dispositivo que hace uso de un interferómetro Fabry-Perot confocal como elemento sensor y de fibras ópticas para guiar la luz. Este dispositivo se puede montar de dos formas:

- a) Los espejos se fijan a los extremos de la fibra óptica y el interferómetro se utiliza en transmisión.
- b) No hay espejos y el interferómetro se utiliza en reflexión.

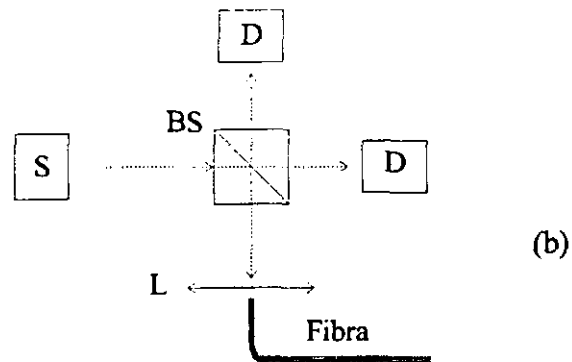
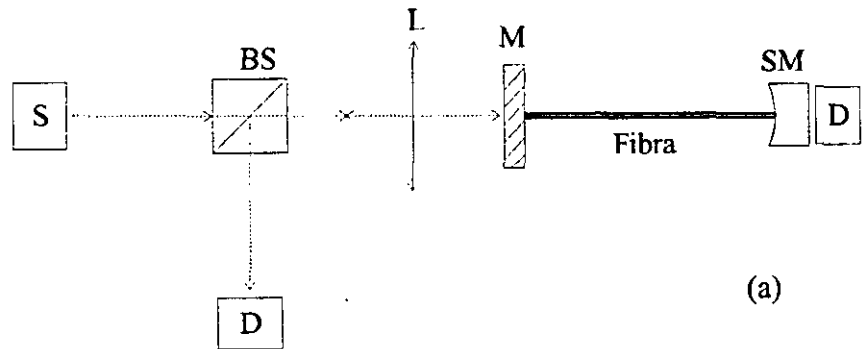


Figura 2.7. Interferómetro Fabry-Perot de fibra óptica: (a) en transmisión, (b) en reflexión. S: fuente de luz; BS: divisor de haz; L: lente convergente; M: espejo plano; SM: espejo esférico; D: detector.

2.4 Redes ópticas

En este apartado presentamos un formalismo recientemente incorporado al tratamiento de las redes ópticas [12] que con un formalismo matricial y la modelización de la teoría de grafos permite el cómputo sencillo de la función de transferencia de señales ópticas en redes y dispositivos ópticos complicados.

Consideremos que una onda electromagnética plana y monocromática que se propaga en el vacío en una determinada dirección se puede representar por medio de una combinación lineal de dos modos de polarización ortogonales. Esta onda siempre se puede representar por un vector de dos componentes, conocido como vector de Jones. Estas dos componentes son los coeficientes de la combinación lineal. La representación por vectores de Jones conduce directamente a una representación de los diferentes componentes ópticos por medio de matrices de Jones.

La matriz de Jones J fue introducida originalmente para representar a una transformación lineal del vector de Jones de un campo monocromático. Utilizando la notación matricial, esta transformación se puede expresar como

$$A' = JA, \quad (2.34)$$

con A y A' vectores de Jones.

Este tipo de transformaciones lineales son las que pueden inducir los componentes ópticos. Si denotamos por J la acción de un componente óptico sobre un campo incidente, esta transformación se puede representar como

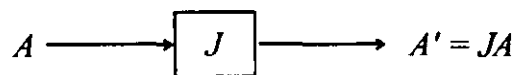


Figura 2.8. Representación de la acción de un componente óptico.

La matriz de Jones \mathbf{J} es una matriz 2×2 compleja. En general, sus elementos son independientes y, por tanto, para especificarla completamente, serán necesarios 8 parámetros independientes. Habitualmente se supone que se conserva la energía, es decir que $|\mathbf{A}|^2 = |\mathbf{A}'|^2$ para todo \mathbf{A} . Esto equivale a decir que \mathbf{J} es unitaria:

$$\mathbf{J}\mathbf{J}^* = \mathbf{I}, \quad (2.35)$$

es decir

$$|J_{11}|^2 + |J_{12}|^2 = |J_{21}|^2 + |J_{22}|^2 = 1, \quad (2.36)$$

$$J_{11}J_{21}^* + J_{12}J_{22}^* = 0. \quad (2.37)$$

Este conjunto de ecuaciones es equivalente a 4 ecuaciones reales. Por tanto la matriz \mathbf{J} de un componente que conserve la energía sólo tiene 4 parámetros independientes. Hay componentes ópticos con su matriz \mathbf{J} diagonal. Estos componentes no acoplan los modos de polarización, es decir, son componentes que mantienen la polarización. Otros componentes tienen matrices \mathbf{J} de la forma $\mathbf{J}\mathbf{I}$, donde \mathbf{J} es un complejo. Estas matrices se llaman escalares o matrices de Jones degeneradas. Para una guía de ondas de longitud L la matriz- \mathbf{J} es

$$\mathbf{F} = \begin{pmatrix} \exp(ik_1L) & 0 \\ 0 & \exp(ik_2L) \end{pmatrix}, \quad (2.38)$$

de forma que si \mathbf{A} es el vector de Jones de entrada, el vector \mathbf{A}' de salida tendrá unas componentes

$$A'_1 = A_1 \exp(ik_1L), \quad A'_2 = A_2 \exp(ik_2L). \quad (2.39)$$

Las constantes de propagación k_1 y k_2 están relacionadas con la frecuencia ν según

$$k_1 = 2\pi n_1 \nu / c, \quad k_2 = 2\pi n_2 \nu / c, \quad (2.40)$$

con n_1 y n_2 los índices de refracción efectivos correspondientes a cada uno de los modos de polarización. La matriz F es unitaria y dependiente de la frecuencia. Para una guía degenerada en la que $n_1 = n_2 = n$, la matriz de Jones será una matriz degenerada:

$$F = \exp(2\pi i L n \nu / c) I. \quad (2.41)$$

Los polarizadores son componentes ópticos que eliminan uno de los modos de polarización. La matriz-J de un polarizador que sólo permite pasar al modo u_m es

$$P_m = \begin{pmatrix} \delta_{1,m} & 0 \\ 0 & \delta_{2,m} \end{pmatrix}, \quad m = 1, 2. \quad (2.42)$$

Esta matriz es no unitaria. Las matrices de Jones de los polarizadores reales dependen de la frecuencia de tal forma que P_m sólo es válida para una banda estrecha de frecuencias.

2.4.1 Caracterización de componentes ópticos por matrices-S

A nivel de red, los componentes ópticos se pueden considerar como cajas negras que están aisladas del resto excepto por unos pocos puertos designados para su conexión externa. En el análisis de red, un componente está completamente caracterizado por las relaciones entre las señales o los campos en estos puertos. A este tipo de caracterización se le conoce como caracterización de puerto.

Algebraicamente un componente óptico pasivo se puede representar por una matriz, y un componente activo necesita de un vector extra que represente a los generadores de señal.

Consideremos el caso sencillo de un componente con un sólo puerto.

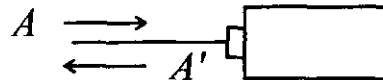


Figura 2.9. Componente de un puerto.

Si el componente es lineal e independiente del tiempo, en el dominio de frecuencia, los vectores de Jones de entrada y salida, A y A' , están relacionados por un conjunto de ecuaciones lineales

$$A' = SA + C, \quad (2.43)$$

donde S es una matriz 2×2 compleja y C un vector complejo de 2 elementos independientes de A . A la matriz S se le conoce como matriz- S del componente. Se le puede considerar como la matriz de Jones del componente. El vector de Jones C representa a los posibles generadores de campo óptico presentes en el componente. Sólo tiene un valor significativo en componentes activos, como fuentes de luz o amplificadores ópticos. En los pasivos se puede considerar un vector nulo.

Consideremos ahora el caso general de un componente de N puertos, según el esquema

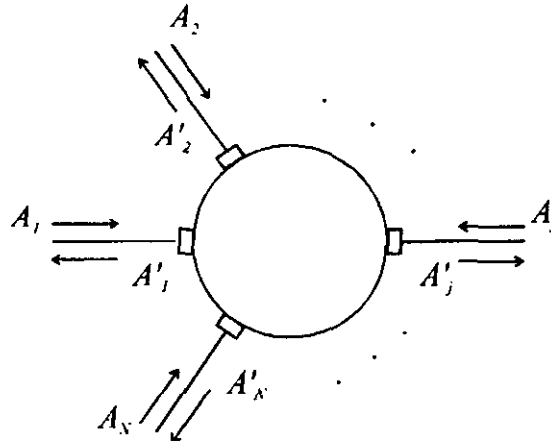


Figura 2.10. Componente de N puertos.

donde los vectores de Jones $A_1, A_2 \dots A_N$ son los vectores de entrada y $A'_1, A'_2 \dots A'_N$ los vectores de salida. Sean \tilde{A} y \tilde{A}' el conjunto total de vectores de Jones de entrada y salida, respectivamente. La ecuación

$$\tilde{A}' = S\tilde{A} + \tilde{C} \quad (2.44)$$

es una generalización directa del caso de componentes de un sólo puerto. Esta relación se puede considerar como la definición general de la matriz-S de un componente de N puertos. En este caso S es una matriz cuyos elementos son a su vez matrices 2×2 , y nos referiremos a ellos como matrices de Jones. Desde el punto de vista algebraico S es una matriz compleja de orden $2N$.

Si un campo óptico incide en un puerto de entrada de un componente óptico, en otro puerto de salida del componente tendremos una transformación de este campo. Esta combinación entrada-salida la caracterizamos por una matriz de Jones. Como el número de combinaciones entrada-salida en un componente de N puertos es N^2 , para caracterizar totalmente a un componente de este tipo

serán necesarias N^2 matrices de Jones. Estas matrices de Jones son los elementos de la matriz-S que caracterizan al componente.

Matrices S de algunos componentes ópticos comunes

** Componentes de un puerto.-*

El componente de un sólo puerto más sencillo es la terminación. En este caso la matriz-S del componente se puede identificar con su matriz de Jones. Existen dos casos extremos de terminación: la terminación antirreflejante y la perfectamente reflejante o espejo. La matriz-S de una terminación antirreflejante es nula; es decir, no hay campo reflejado para ningún campo incidente. En la práctica estas terminaciones se hacen sumergiendo el extremo de la guía en una solución antirreflejante o puliéndola a un cierto ángulo. El espejo es el caso opuesto: para cualquier vector de Jones incidente la potencia reflejada por un espejo ideal es igual a la potencia incidente; es decir, su matriz-S es unitaria. Si además el espejo es recíproco será también simétrica.

Otro componente de un puerto es la fuente de luz. En este caso el vector C es no nulo, es decir, se genera potencia. Normalmente se coloca un aislante entre la fuente y la red para absorber todo campo incidente en la fuente. Por tanto podemos describir una fuente simplemente por $A' = C$, es decir un componente con una matriz-S nula.

** Componentes de dos puertos.-*

El componente de dos puertos más común es la guía de ondas. En una guía de ondas ideal un campo se propaga sin sufrir pérdidas ni reflexiones. Su matriz-S es unitaria y tiene la forma

$$S = \begin{pmatrix} 0 & F_1 \\ F_2 & 0 \end{pmatrix}. \quad (2.45)$$

Los elementos de esta matriz son matrices 2x2. Al ser S unitaria F_1 y F_2 también lo son. Si la guía de ondas es recíproca $F_1 = F_2^T$ y S se puede escribir

$$S = \begin{pmatrix} 0 & F \\ F & 0 \end{pmatrix}. \quad (2.46)$$

En general F es una matriz no diagonal, y sus elementos no diagonales representan el acoplo de modos en la guía. Una posible matriz general bidimensional y unitaria es

$$F = \exp(i\alpha) \begin{pmatrix} \exp(i\phi) \cos \theta & -\exp(i\psi) \sin \theta \\ \exp(i\psi) \sin \theta & \exp(-i\phi) \cos \theta \end{pmatrix}, \quad (2.47)$$

donde α , ϕ , θ y ψ son parámetros reales. En el caso de una guía que mantiene la polarización $\theta = 0$ y $\alpha + \phi = 2\pi L n_1 v / c$, $\alpha - \phi = 2\pi L n_2 v / c$, donde L es la longitud de la guía, n_j el índice de refracción efectivo para el modo j , y v la frecuencia del campo óptico.

** Acopladores direccionales.-*

Los acopladores direccionales son componentes de 4 puertos que juegan un papel importante en las redes ópticas. En la Figura 2.11 se muestra un esquema de este dispositivo.



Figura 2.11. Acoplador direccional.

Un acoplador direccional ideal conserva la energía y no invierte la dirección del flujo de energía, es decir, que toda la potencia óptica que entre por los puertos 1 y 2 saldrá por los puertos 3 y 4, y viceversa.

Su matriz-S es de la forma

$$S = \begin{pmatrix} 0 & 0 & J_{13} & J_{14} \\ 0 & 0 & J_{23} & J_{24} \\ J_{13}^T & J_{23}^T & 0 & 0 \\ J_{14}^T & J_{24}^T & 0 & 0 \end{pmatrix}, \quad (2.48)$$

donde J_{ij} son las matrices de Jones que caracterizan al acoplador. Si el acoplador mantiene la polarización estas matrices serán diagonales.

2.4.2 Grafos del flujo de señal

La finalidad del análisis de red es obtener su función de transferencia. Con esta función se puede determinar el efecto que produce la red sobre una señal óptica sin necesidad de conocer los componentes de la red o su topología. Las matrices-S de cada componente de la red nos dan el conjunto de parámetros que caracterizan a los componentes. Se supone que el valor de estos parámetros es independiente de la red y por tanto se tratarán a los componentes como cajas negras.

El análisis de red se puede separar en dos fases: obtención de las ecuaciones de red y su solución. Las incógnitas de estas ecuaciones representan a los campos guiados en los nodos de la red, y los coeficientes los parámetros de los componentes. Por medio de la teoría de grafos del flujo de señal se pueden obtener estas ecuaciones de forma sencilla. Este grafo se obtiene a partir del esquema físico, y con la ayuda de unas sencillas reglas de reducción se llega a

un grafo reducido del cual se obtienen de forma inmediata las ecuaciones de red.

Existen dos clases genéricas de redes ópticas: las redes de fibra óptica y las redes de óptica integrada. En las primeras cada componente viene con conectores o terminaciones en fibra óptica que se pueden empalmar o conectar a otras fibras [13]. Esto quiere decir que en estas redes los puertos están bien definidos físicamente. En el caso de redes de óptica integrada los componentes están ubicados en un substrato común y por tanto no hay puntos físicos bien definidos que se puedan corresponder con puertos. Para el análisis de red de este tipo de redes se introducen puertos virtuales y por tanto la matriz-S de un componente dependerá de la elección que se haya hecho para la localización de los puertos virtuales.

El grafo del flujo de señal se puede considerar como una representación gráfica de un conjunto de ecuaciones lineales. Supongamos el siguiente conjunto de ecuaciones

$$\begin{aligned}x_2 &= t_4 x_3 + t_1 x_1, \\x_3 &= t_2 x_2, \\x_4 &= t_3 x_3 + t_5 x_2.\end{aligned}\tag{2.49}$$

El grafo correspondiente a este conjunto de ecuaciones es

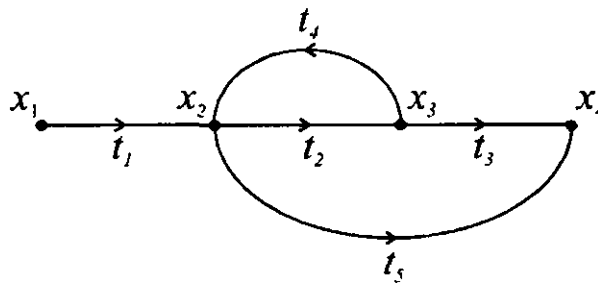


Figura 2.12. Representación por grafos del conjunto de ecuaciones (2.49).

En general un grafo puede representar un conjunto de ecuaciones de cualquier operador; es decir, las ramas de transmisión serán los operadores y las variables de nodo los operandos. Las transmisiones representan diferentes entidades dependiendo del dominio elegido para la representación. En el dominio del tiempo las transmisiones representan matrices de Jones que en general dependen de dos argumentos de tiempo, y de uno sólo en el caso de independencia del tiempo. En el dominio de frecuencia representan matrices de Jones que dependen de la frecuencia, en el caso de independencia del tiempo, y un conjunto de estas matrices en el caso de periodicidad en el tiempo. En cada caso se define un álgebra de red diferente.

Grafos de componentes ópticos

* *Componentes de un puerto.-*

Algebraicamente un componente de un puerto está descrito por

$$A' = SA + C. \quad (2.51)$$

El grafo correspondiente a esta ecuación es de la forma

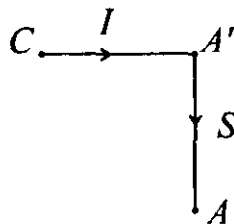


Figura 2.14. Representación por grafo de la ecuación (2.51).

Por tanto el grafo de un componente de un puerto tiene 3 nodos y 2 ramas. Dos de los nodos están asociados al puerto y el otro al generador de señal. Los dos nodos que representan al puerto son un nodo fuente y un sumidero, y se les conoce como nodos de entrada y salida del puerto, respectivamente. El generador de señal está conectado al nodo de entrada por una rama de transmisión unidad, y los nodos de entrada y salida están conectados por una rama con una transmisión que es la matriz-S del componente.

En el caso de una fuente de luz $A' = C$. En el grafo correspondiente se anula la rama que conecta los nodos de entrada y salida, y las variables correspondientes a los nodos de entrada y salida pasan a ser idénticas. En consecuencia una fuente de luz sin reflexiones se puede representar gráficamente por un sólo nodo de salida con una variable de nodo C .

El detector óptico también es un componente pasivo de un puerto. En este caso no hay nodo generador de señal y por tanto se puede representar por dos nodos. En la práctica se suele unir el nodo entrada del detector a un nodo sumidero por medio de una transmisión unidad para no olvidar que en el proceso de reducción hay que conservar el nodo de entrada del detector. Así, el grafo de un detector tiene la forma

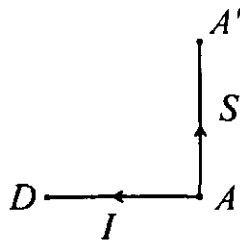


Figura 2.15. Grafo de detector.

Al igual que en el caso de la fuente, normalmente se supone que no hay reflexiones (es decir, $S = 0$) y por tanto el detector se puede representar por un sólo nodo de entrada.

** Componentes de N puertos.-*

Un componente de N puertos queda descrito algebraicamente por $A' = SA + C$. Este conjunto de ecuaciones tiene $3N$ variables vector, $2N$ correspondientes a los vectores de Jones A_1, A_2, \dots, A_N y A'_1, A'_2, \dots, A'_N y N correspondientes a las variables de fuente C_1, C_2, \dots, C_N . Cada puerto está representado por dos nodos, uno de entrada y otro de salida. Hay N^2 ramas que conectan los nodos de entrada a los de salida. Las transmisiones de estas ramas son los elementos de la matriz-S del componente.

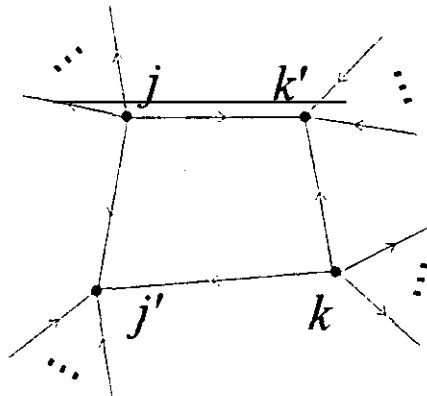


Figura 2.16. Puertos j y k del grafo de un componente de N puertos.

En la Figura 2.16 representamos dos de los puertos, j y k , del componente. Se han omitido las variables nodo y las transmisiones. Se denota el nodo con el nombre de su puerto (una letra o un número). Los nodos de salida se designan con una prima en su nombre.

**Componentes de 2 puertos.-*

El grafo general de un componente pasivo de 2 puertos tiene la forma

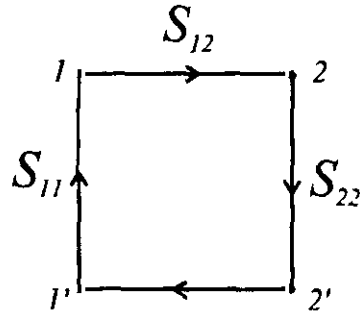


Figura 2.17. Grafo de un componente de dos puertos.

Según la regla general se asocian dos nodos a cada puerto. Cada nodo de entrada se conecta a cada uno de los nodos de salida por medio de ramas direccionadas. Las transmisiones son los elementos de la correspondiente matriz-S del componente. Si el componente es recíproco entonces las matrices S_{11} y S_{12} son simétricas y $S_{12} = S_{21}^T$. Las matrices S_{11} y S_{22} representan reflexiones. En el caso de una guía de ondas ideal serán nulas y su grafo se reduce a

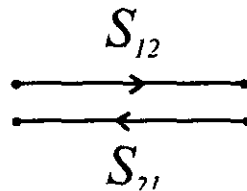


Figura 2.18. Grafo de una guía de ondas.

* *Acopladores direccionales.*

El grafo de este dispositivo es de la forma

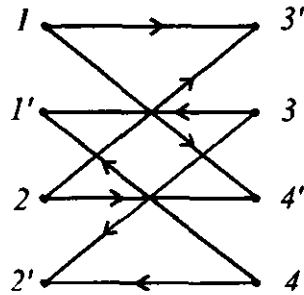


Figura 2.19. Grafo de un acoplador direccional.

El grafo de un acoplador direccional consiste en dos grafos disjuntos, es decir que es equivalente al grafo de dos componentes de 2 puertos.

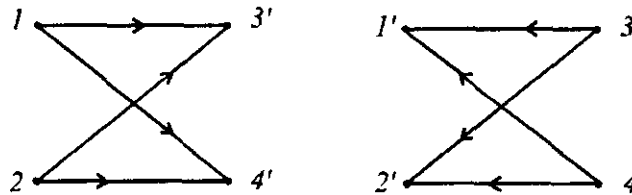


Figura 2.20. Grafo de un acoplador direccional visto como dos grafos disjuntos.

2.4.3 Deducción del grafo de una red óptica

Una vez obtenido el grafo de los componentes de la red hay que conectar los grafos de los distintos componentes. Para ello seguimos la regla de conexión de grafos:

Cuando dos puertos a y b se conectan, el nodo de salida de a se identifica con el nodo de entrada de b , y el nodo de entrada de a se identifica con el nodo de salida de b .

Normalmente el procedimiento de conexión crea nodos estrella.

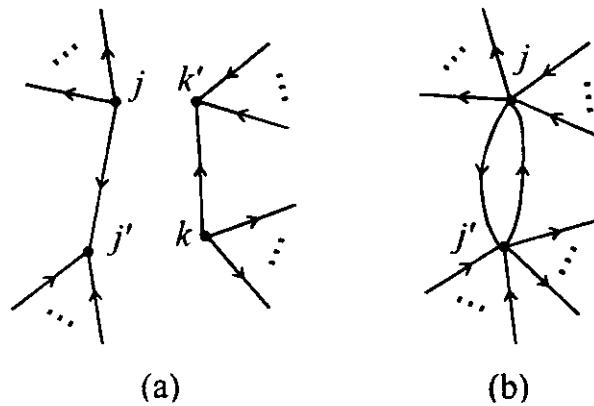


Figura 2.21. Conexión de nodos de un grafo: (a) sin conectar, (b) conectados.

Si para fuentes y detectores se elige la representación de un sólo nodo no se puede utilizar esta regla de conexión de grafos.

En el caso de la fuente, el nodo que la representa se identifica con el nodo de entrada del puerto a conectar. De modo similar ocurre en la conexión de un detector, pero en este caso al suponer que no hay reflexiones, la variable de nodo asociada con el nodo de entrada del puerto a conectar toma el valor 0.

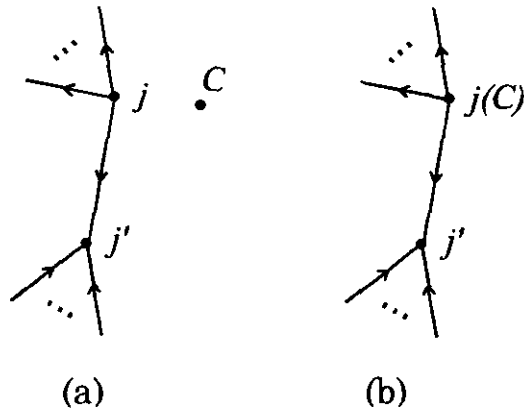


Figura 2.22. Conexión de un nodo con una fuente: (a) sin conectar, (b) conectados.

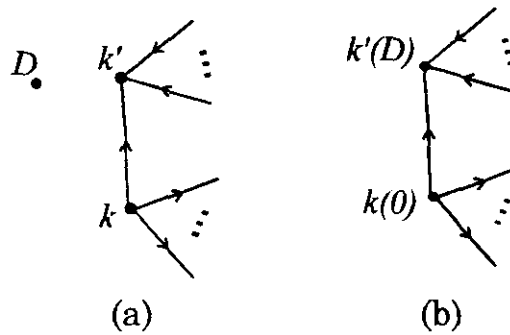


Figura 2.23. Conexión de un nodo con un detector: (a) sin conectar, (b) conectados.

Reglas de reducción gráfica de los grafos ópticos

Normalmente el paso siguiente a la obtención del grafo de la red es la formulación de las ecuaciones y su solución. Sin embargo, en ciertos casos es preferible obtener la solución directamente del grafo por medio de ciertas reglas de reducción gráfica. Es también una forma de simplificar el grafo para pasar a la etapa de formulación de las ecuaciones. Las reglas de reducción son cuatro.

Se utilizará la siguiente nomenclatura:

(j,k) rama direccionada del nodo j al k

$t_{j,k}$ transmisión de la rama (j,k)

$(j,k)^{(1)}, (j,k)^{(2)}$ ramas que conectan los nodos j y k

* Primera regla de reducción

Ramas en serie.- Un nodo k y dos ramas (j,k) y (k,n) se pueden reemplazar por una única rama (j,n) con una transmisión $[t_{k,n}t_{j,k}]$. Esta regla solamente se puede aplicar si las ramas (j,k) y (k,n) son las únicas conectadas al nodo k .

* Segunda regla de reducción

Ramas en paralelo.- Dos ramas $(j,k)^{(1)}$ y $(j,k)^{(2)}$, es decir dos ramas que conectan a los mismos nodos, se pueden reemplazar por una única rama (j,k) con una transmisión igual a la suma de las transmisiones de las ramas originales.

* Tercera regla de reducción

Eliminación de una rama de realimentación.- Sea p un nodo conectado a N ramas de entrada con transmisiones $t_1, t_2 \dots t_N$ y a una rama de realimentación (p,p) con transmisión t . Esta rama se puede eliminar si se modifican las transmisiones de las ramas de entrada de forma que t_k pase a ser $[(I - t)^{-1}t_k]$. El

nodo p puede estar conectado a ramas de salida que no sufren ninguna modificación.

* Cuarta regla de reducción

Expansión de estrellas.- Sea un nodo p , N ramas (n_k, p) con transmisiones u_k y M ramas (p, m_j) con transmisiones v_j . Este grupo de nodo y ramas se puede reemplazar por un conjunto de $N \times M$ ramas (n_k, m_j) con transmisiones $[v_j u_k]$.

2.4.4 Análisis de redes independientes del tiempo

La aplicación más directa de los grafos es el análisis de redes independientes del tiempo. En el dominio de frecuencias el álgebra de red se reduce al álgebra de matrices y las ecuaciones de red pasan a ser un conjunto de ecuaciones lineales. A continuación analizaremos algunas redes sencillas. En primer lugar hay que introducir los símbolos utilizados para describir a los componentes de la red en el esquema físico.

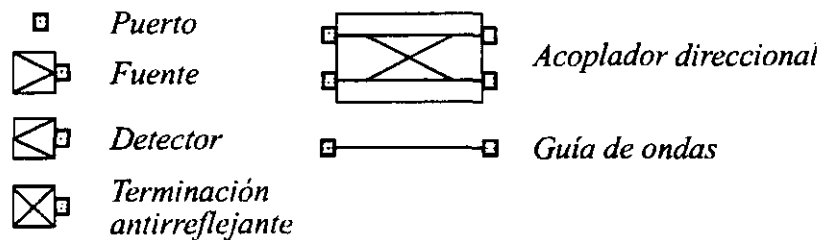


Figura 2.24. Representación de los componentes de una red.

Interferómetro de Fabry-Perot de onda guiada:

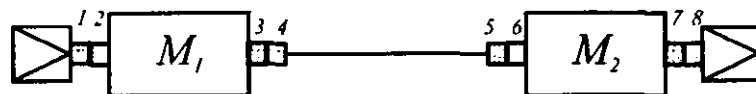


Figura 2.25. Esquema físico del interferómetro de Fabry-Perot de onda guiada.

En este esquema físico los componentes de dos puertos M_1 y M_2 son espejos parcialmente reflectantes y hay 8 puertos. Los grafos correspondientes a cada uno de los componentes son

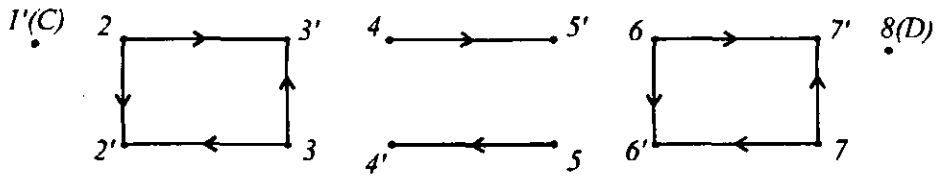


Figura 2.26. Grafos de los componentes de un Fabry-Perot.

Aplicando la regla de conexión de grafos y eliminando los nodos irrelevantes se obtiene el siguiente grafo:

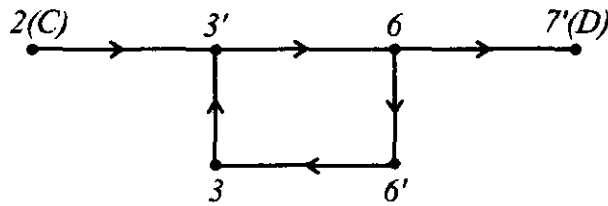


Figura 2.27. Grafo del Fabry-Perot una vez conectados los grafos de sus distintos componentes.

Y aplicando las reglas de reducción, llegamos al grafo reducido

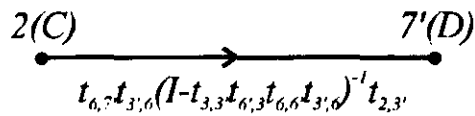


Figura 2.28. Grafo reducido del Fabry-Perot.

Supongamos que los espejos son idénticos y recíprocos y que sus matrices S tienen la forma

$$S_m = \begin{pmatrix} r & t \\ t^I & r \end{pmatrix}. \quad (2.52)$$

Supongamos también que la guía es degenerada y que su matriz S tiene la forma

$$F = \exp(2\pi i\nu\tau) \begin{pmatrix} 0 & J \\ J & 0 \end{pmatrix}, \quad (2.53)$$

donde τ es el tiempo de retardo Ln/c para una guía de longitud L e índice de refracción n . Con esto tenemos

$$\begin{aligned} t_{2,3'} &= t_{6,7'} = t, \\ t_{3',6} &= t_{6',3} = \exp(2\pi i\nu\tau), \\ t_{3,3'} &= t_{6,6'} = r, \end{aligned} \quad (2.54)$$

y por tanto para la transmisión $t_{2,7'}$

$$t_{2,7'} = \exp(2\pi i\nu\tau) [J - \exp(4\pi i\nu\tau)r^2] t. \quad (2.55)$$

Si suponemos que las matrices r y t son escalares ($r = rI$, $t = tI$) entonces obtenemos la conocida función de transferencia para el Fabry-Perot

$$J = t_{2,7'} = [t^2 \exp(2\pi i\nu\tau)] [1 - r^2 \exp(4\pi i\nu\tau)]^{-1}, \quad (2.56)$$

donde $r = |r| \exp(i\theta)$ y $(|r|^2 + |t|^2) = 1$, o escrito en forma de función de transferencia de potencia

$$|J|^2 = \frac{|t|^4}{(1 - |r|^2)^2 + 2|r|^2 [1 - \cos(4\pi\nu\tau + 2\theta)]}. \quad (2.57)$$

Bucle de realimentación

El esquema físico de un bucle es

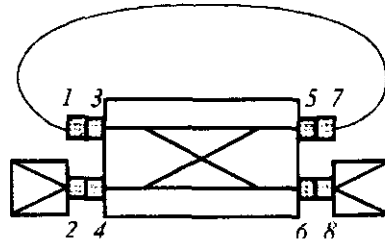


Figura 2.29. Representación de un bucle de realimentación.

Es también un esquema de 8 puertos. Los grafos de sus componentes son

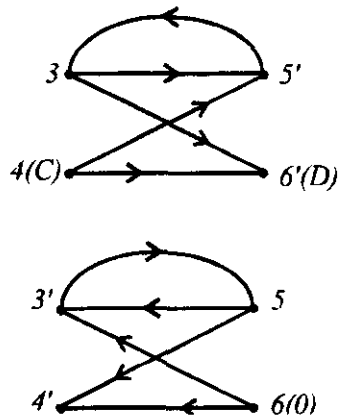


Figura 2.30. Grafos de los componentes de un bucle.

Y ya conectado

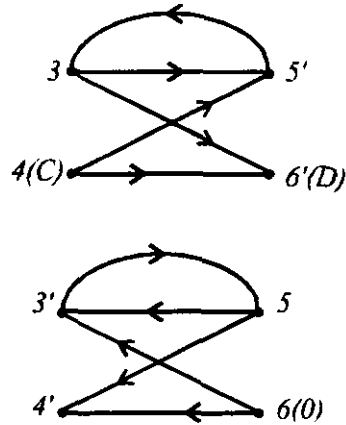


Figura 2.31. Grafo del bucle una vez conectados sus componentes.

Como se supone que no hay reflexiones ni en el detector ni en la guía, el campo óptico sólo se propaga de izquierda a derecha y por tanto las variables de nodo del grafo inferior se anulan, y podemos así prescindir de este grafo. Aplicando sucesivamente las reglas de reducción obtenemos el grafo

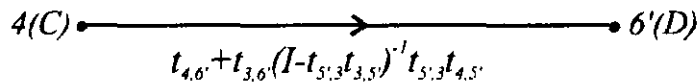


Figura 2.32. Grafo reducido del bucle.

Si suponemos que el acoplador direccional es recíproco, conserva la energía y mantiene la polarización, su matriz-S tiene la forma general (para un modo de polarización)

$$S_c = \begin{pmatrix} 0 & 0 & \exp(i\phi) \cos \theta & \exp[i(\pi - \psi)] \text{sen} \theta \\ 0 & 0 & \exp(i\psi) \text{sen} \theta & \exp(-i\phi) \cos \theta \\ \exp(i\phi) \cos \theta & \exp(i\psi) \text{sen} \theta & 0 & 0 \\ \exp[i(\pi - \psi)] \text{sen} \theta & \exp(-i\phi) \cos \theta & 0 & 0 \end{pmatrix} \quad (2.58)$$

Las transmisiones serán entonces

$$t_{4,6'} = \exp(-i\phi) \cos \theta \quad ,$$

$$t_{5',3} = \exp(2\pi i \nu \tau) \quad ,$$

$$t_{4,5'} = \exp(i\psi) \text{sen} \theta \quad , \quad (2.59)$$

$$t_{3,6'} = \exp[i(\pi - \psi)] \text{sen} \theta \quad ,$$

$$t_{3,5'} = \exp(i\phi) \cos \theta \quad .$$

Introduciendo estos valores en las transmisiones del grafo obtenemos la expresión para la función de transferencia

$$J = t_{4,6'} = -\exp(2\pi i \nu \tau) \{ 1 - \exp[-i(2\pi \nu \tau + \phi)] \cos \theta \} \times \quad (2.60)$$

$$\times \{ 1 - \exp[i(2\pi \nu \tau + \phi)] \cos \theta \}^{-1} .$$

Interferómetro de Mach-Zehnder guiado

El esquema físico del interferómetro Mach-Zehnder es

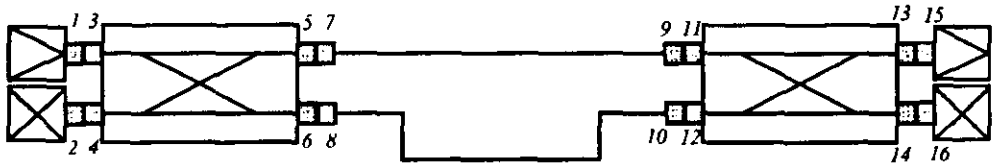


Figura 2.33. Esquema de un interferómetro Mach-Zehnder de onda guiada.

Y el grafo ya conectado

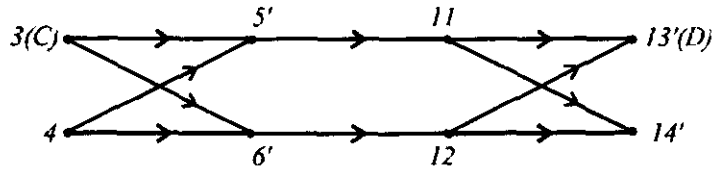


Figura 2.34. Grafo correspondiente al Mach-Zehnder.

Suponiendo que no hay reflexiones en la fuente, detector y terminaciones los campos sólo se propagarán de izquierda a derecha y el grafo queda de la forma

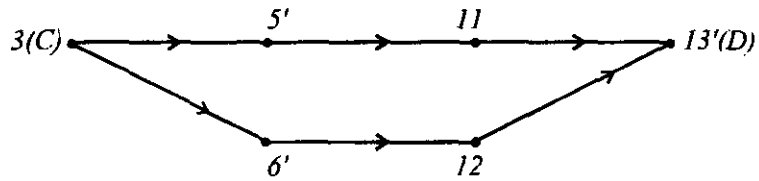


Figura 2.35. Grafo del Mach-Zehnder si se consideran los componentes sin reflexiones y propagación sólo en un sentido.

Y aplicando las reglas de reducción, se obtiene el grafo reducido

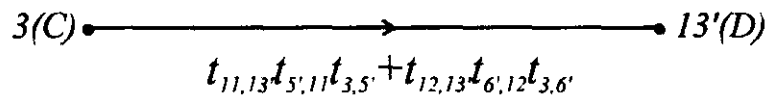


Figura 2.36. Grafo reducido del Mach-Zehnder.

Para simplificar se supone que todos los componentes mantienen la polarización. Haciendo uso de los casos anteriores se obtienen los siguientes valores para las transmisiones:

$$\begin{aligned}
 t_{11,13'} &= \exp(i\phi_2) \cos\theta_2, & t_{12,13'} &= \exp(i\psi_2) \operatorname{sen}\theta_2, \\
 t_{5',11} &= \exp(2\pi i\nu\tau_1), & t_{6',12} &= \exp(2\pi i\nu\tau_2), \\
 t_{3,5'} &= \exp(i\phi_1) \cos\theta_1, & t_{3,6'} &= \exp[i(\pi - \psi_1)] \operatorname{sen}\theta_1,
 \end{aligned}
 \tag{2.61}$$

donde los subíndices 1 y 2 en los parámetros de los acopladores se refieren a los acopladores de la izquierda y derecha, respectivamente, y los retardos τ_1 y τ_2 se refieren a las guías superior e inferior respectivamente.

Con todos estos valores para las transmisiones obtenemos la siguiente expresión para la función de transferencia J del grafo de la Figura 2.34.:

$$J = \exp[i(2\pi\nu\tau_1 + \phi_1 + \phi_2)] \cos\theta_1 \cos\theta_2 - \exp[i(2\pi\nu\tau_2 + \psi_2 - \psi_1)] \operatorname{sen}\theta_1 \operatorname{sen}\theta_2. \tag{2.62}$$

2.4.5 Aplicación al estudio de un interferómetro de 3 brazos en fibra óptica

Estudiemos ahora el caso de la red que corresponde al siguiente esquema físico:

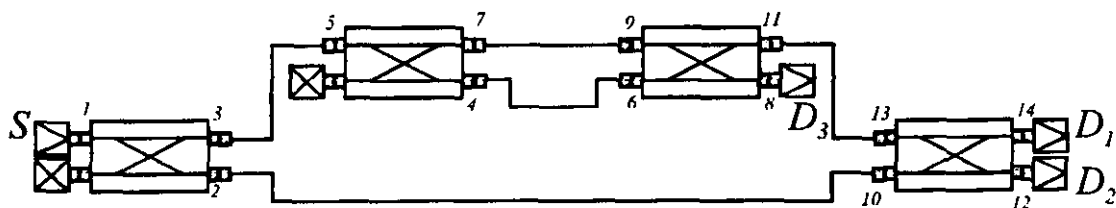


Figura 2.37. Interferómetro de tres brazos de fibra óptica. S: fuente de luz; D_i : detectores.

Este dispositivo es un interferómetro de tres brazos compuesto por 4 acopladores direccionales y fibra óptica [14]. Siguiendo los pasos anteriormente explicados obtenemos el grafo ya conectado

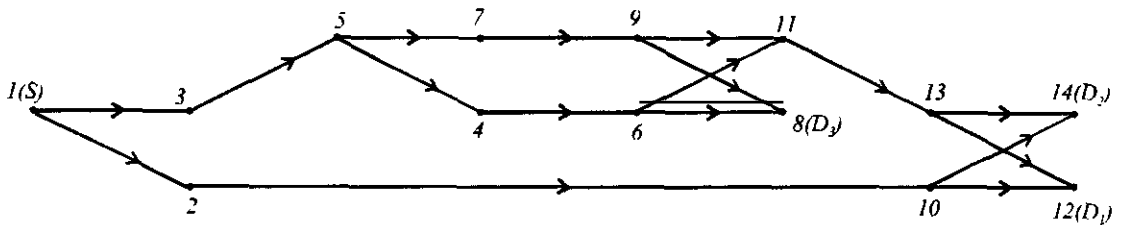


Figura 2.38. Grafo ya conectado del interferómetro de la Figura 2.37.

con las siguientes transmisiones:

$$t_{1,3} = (1 - k)^{1/2} = t_{5,7} = t_{9,11} = t_{13,14} = t_{6,8} = t_{10,12} \quad ,$$

$$t_{1,2} = ik^{1/2} = t_{5,4} = t_{9,8} = t_{6,11} = t_{13,12} = t_{10,14} \quad ,$$

$$t_{3,5} = p_{3,5} \exp(i\alpha_1) \quad ,$$

$$t_{11,13} = p_{11,13} \exp(i\alpha_2) \quad , \quad (2.63)$$

$$t_{7,9} = p_{7,9} \exp(i\phi_3) \quad ,$$

$$t_{4,6} = p_{4,6} \exp(i\phi_2) \quad ,$$

$$t_{2,10} = p_{2,10} \exp(i\phi_1) \quad ,$$

donde α_i , ϕ_j son los desfases que sufre el campo óptico al atravesar las fibras que unen a los acopladores direccionales y $p_{m,n}$ son las pérdidas que sufre el haz luminoso. Se han supuesto los cuatro acopladores iguales con una constante de acoplo k y un desfase de $\pi/2$ al pasar de una fibra a otra. Si aplicamos sucesivamente las reglas de reducción llegamos al grafo reducido

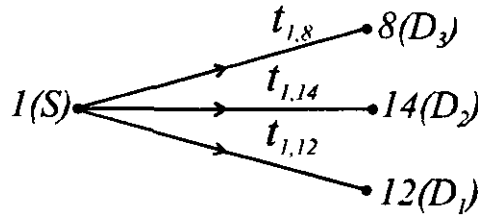


Figura 2.39. Grafo reducido del interferómetro de tres brazos de la Figura 2.37.

con las transmisiones

$$\begin{aligned}
 t_{1,8} &= [t_{9,8}t_{7,9}t_{5,7} + t_{6,8}t_{4,6}t_{5,4}]t_{3,5}t_{1,3} , \\
 t_{1,14} &= t_{13,14}t_{11,13}[t_{9,11}t_{7,9}t_{5,7} + t_{6,11}t_{4,6}t_{5,4}]t_{3,5}t_{1,3} + t_{10,14}t_{2,10}t_{1,2} , \\
 t_{1,12} &= t_{13,12}t_{11,13}[t_{9,11}t_{7,9}t_{5,7} + t_{6,11}t_{4,6}t_{5,4}]t_{3,5}t_{1,3} + t_{10,12}t_{2,10}t_{1,2} .
 \end{aligned} \tag{2.64}$$

Si suponemos que todos los elementos mantienen la polarización, las transmisiones serán escalares. Sustituyendo los valores de las transmisiones, se obtienen las funciones de transferencia

$$\begin{aligned}
 F_{1,8} &= i(1-k)^{1/2}k[p_{7,9} \exp(i\phi_3) + p_{4,6} \exp(i\phi_2)]p_{3,5} \exp(i\alpha_1) , \\
 F_{1,14} &= kp_{3,5}p_{11,13} \exp[i(\alpha_1 + \alpha_2)][kp_{7,9} \exp(i\phi_3) - (1-k)p_{4,6} \exp(i\phi_2)] - \\
 &\quad -(1-k)p_{2,10} \exp(i\phi_1), \\
 F_{1,12} &= i(1-k)^{1/2}k^{1/2}p_{3,5}p_{11,13} \exp[i(\alpha_1 + \alpha_2)][kp_{7,9} \exp(i\phi_3) - (1-k)p_{4,6} \exp(i\phi_2)] \\
 &\quad + i(1-k)^{1/2}k^{1/2}p_{2,10} \exp(i\phi_1)
 \end{aligned} \tag{2.65}$$

Considerando que los acopladores separan el haz al 50 %, k toma el valor 1/2. Si los brazos 2 y 3 se suponen de igual longitud y con las mismas pérdidas, entonces

$$F_{1,8} = \frac{i}{2\sqrt{2}} [\exp(i\phi_3) + \exp(i\phi_2)] pp_{3,5} \exp(i\alpha_1) ,$$

$$F_{1,14} = \frac{1}{4} pp_{3,5} p_{11,13} \exp [i(\alpha_1 + \alpha_2)] [\exp(i\phi_3) - \exp(i\phi_2)] - \frac{1}{2} p_{2,10} \exp(i\phi_1) , \quad (2.66)$$

$$F_{1,12} = \frac{i}{4} pp_{3,5} p_{11,13} \exp [i(\alpha_1 + \alpha_2)] [\exp(i\phi_3) - \exp(i\phi_2)] + \frac{i}{2} p_{2,10} \exp(i\phi_1) ,$$

con $p = p_{4,6} = p_{7,9}$.

Y las funciones de transferencia para potencia:

$$P_{1,8} = \frac{1}{4} p^2 p_{3,5}^2 [1 + \cos(\phi_3 - \phi_2)] ,$$

$$P_{1,14} = [A - B \cos(\phi_3 - \phi_2) - C \cos(\phi_3 - \phi_1 + \alpha_2 + \alpha_1) + D \cos(\phi_2 - \phi_1 + \alpha_2 + \alpha_1)] , \quad (2.67)$$

$$P_{1,12} = [A - B \cos(\phi_3 - \phi_2) + C \cos(\phi_3 - \phi_1 + \alpha_2 + \alpha_1) - D \cos(\phi_2 - \phi_1 + \alpha_2 + \alpha_1)] ,$$

donde

$$A = (p^2 p_{3,5}^2 p_{11,13}^2 + 2)/8 ,$$

$$B = (p^2 p_{3,5}^2 p_{11,13}^2)/8 , \quad (2.68)$$

$$C = D = (pp_{3,5} p_{11,13} p_{2,10})/4 .$$

Sea un haz luminoso con una potencia óptica I_0 que se hace incidir en la fibra de entrada del interferómetro. Las potencias ópticas en las tres fibras de salida vienen dadas por tanto por

$$I_1 = P_{1,14} I_0 ,$$

$$I_2 = P_{1,12} I_0 , \quad (2.69)$$

$$I_3 = P_{1.8} I_0 .$$

Restando las dos primeras señales se obtiene

$$I_{12} \equiv (P_{1.12} - P_{1.14}) I_0 = 2I_0 C [\cos(\phi_3 - \phi_1) - \cos(\phi_2 - \phi_1)], \quad (2.70)$$

donde se han redefinido las fases de forma que

$$\phi_3 \equiv \phi_3 + \alpha_1 + \alpha_2 ,$$

$$\phi_2 \equiv \phi_2 + \alpha_1 + \alpha_2 . \quad (2.71)$$

Esta señal se puede escribir también como

$$I_{12} = 4I_0 C \text{sen}[(\phi_3 - \phi_2)/2] \text{sen}[(\phi_3 + \phi_2)/2 - \phi_1] . \quad (2.72)$$

El cambio en la fase de uno cualquiera de los brazos del interferómetro queda reflejado en esta expresión. Por medio de un esquema de detección adecuado se pueden detectar estos cambios, que pueden estar producidos por perturbaciones externas al interferómetro. En este sentido el interferómetro se podrá utilizar como sensor óptico de magnitudes físicas externas. Esta expresión es la que utilizaremos en los siguientes capítulos para extraer la información sobre el cambio de fase que se produzca como consecuencia de perturbaciones en los brazos sensores.

Referencias del capítulo 2

1. M. Born, E. Wolf, *Principles of Optics*, Pergamon Press, Oxford, 6ª Edición, 1980.
2. E. Hecht, *Optics*, Addison-Wesley Publishing Company, 2ª Edición, 1987.
3. A.H. Cook, *Interference of electromagnetic waves*, Clarendon Press, Oxford, 1971.
4. J. Jarzynski, R. Hughes, T.R. Hickman, J.A. Bucaro, "Frequency response of interferometric fibre optic coil hydrophones", *J. Acoust. Soc. Amer.* 69, 1799 (1981).
5. A.D. Kersey, A. Dandridge, W.K. Burns, "Fiber optic gyroscope technology", *Optics News*, 12-19 (1989).
6. B Culshaw, I.P. Giles, "Fibre optic gyroscopes", *J. Phys. E.* 16, 5 (1980).
7. T.G. Giallorenzi, J.A. Bucaro, A.D. Dandridge, G.H. Sigel, J.H. Cole, S.C. Rashleigh, R.G. Priest, "Optical Fiber Sensor Technology", *IEEE Journal of Quantum Electronics*, vol. QE-18, 4, 626-665 (1982).
8. F. Bucholtz, A.M. Yurek, "Fiber interferometric sensors: Technology and applications", *Optics News*, 20-27 (1989).
9. A.B. Tveten, A. Dandridge, C.M. Davis, T.G. Giallorenzi, "Fibre optic accelerometer", *Electron Letts.* 16, 854 (1980).
10. *Workshop on single mode optical fibre sensor*, University of Kent at Canterbury, 1985.

- 11.G.B. Hocker, "Fiber-optic sensing of pressure and temperature", *Appl. Opt.*, 18, 1445-1448 (1979).
- 12.Y. Weissman, *Optical Network Theory*. Artech House, Inc., 1992.
- 13.E. Bernabeu, A. Manjarrés, M.C. Navarrete, "Redes de fibra óptica. Valoración comparativa de diferentes configuraciones", *Mundo Electrónico*, 200, Noviembre (1989).
- 14.M.C. Navarrete, E. Bernabeu, "Graph theory in optical networks. Application to the study of a three-branch all-fibre optic interferometer", *Optik*. Pendiente de publicación.

Capítulo 3

Diseño y desarrollo de un interferómetro múltiple de fibra óptica

3.1 Diseño del interferómetro

Basándonos en esquemas interferométricos conocidos [1], diseñamos un interferómetro de tres brazos totalmente en fibra óptica. El modelo base tomado por nosotros fue el interferómetro de Mach-Zehnder en fibra óptica. Para conseguir interferencias de más de dos haces a este modelo le añadimos otro brazo del siguiente modo: uno de los brazos del Mach-Zehnder pasó a ser a su vez un interferómetro Mach-Zehnder. De esta forma a la salida del primitivo dispositivo se obtiene la superposición de los campos de los tres brazos.

3.2 Desarrollo del interferómetro en el laboratorio

Para montar la estructura básica del interferómetro utilizamos fibra óptica monomodo (fibra SM600 de YORK FIBERS), 4 acopladores direccionales de

(SIFAM) y conectores mecánicos (AMP). Conectamos estos elementos conforme al siguiente esquema (Fig. 3.1.).

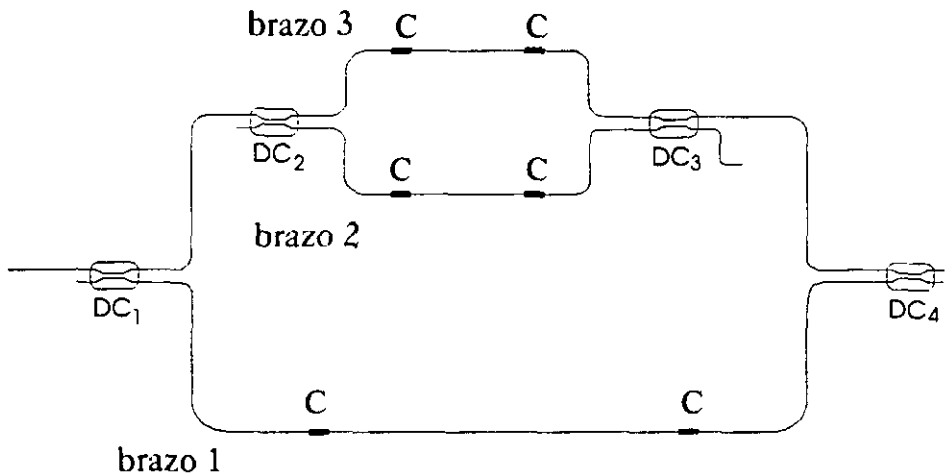


Figura 3.1. Esquema base de un interferómetro múltiple de tres brazos por fibra.

Los DC_i son los acopladores direccionales y C los conectores mecánicos. Los acopladores direccionales son acopladores 2x2 que separan todo haz guiado de entrada al 50 %.

La fuente que utilizamos ha sido un láser de He-Ne de longitud de onda de 632.8 nm. Para enfocar esta fuente a una de las fibras de entrada del primer acoplador, dispusimos de un banco óptico, en el que situamos el láser, un objetivo de microscopio y el extremo de la fibra, perfectamente alineados y de forma que la potencia óptica de entrada en la fibra fuera máxima. Para conseguir que el extremo de la fibra fuera una superficie plana y perpendicular al eje de la misma le adaptamos un conector SMA.

Para poder introducir cambios en la fase recurrimos a cilindros de material piezoeléctrico en cada una de las ramas (PZT) conectados a un generador de tensión eléctrica. La fibra óptica la enrollamos en estos cilindros de tal forma que quedara bien adaptada a él. También se introdujo un controlador de polarización en cada una de las ramas con el fin de conseguir un máximo en la visibilidad de las franjas interferenciales a la salida del dispositivo.

3.2.1 Piezoeléctricos

Los cilindros de material piezoeléctrico utilizados son de la casa Matroc Morgan Ltd.. Tienen un diámetro externo de 51 mm, espesor 5 mm y altura 76 mm, y su primera frecuencia de resonancia se encontró alrededor de 14 KHz.

Al aplicar una tensión eléctrica a este cilindro se produce una deformación transversal, es decir, un aumento de su radio. Esta deformación se traduce en una tensión longitudinal en la fibra óptica enrollada en el cilindro, que produce un alargamiento de la fibra y una variación dinámica del índice de refracción que producen un desfase relativo de la luz que se propague por la rama en la que está insertado el cilindro.

Para determinar la eficiencia de estos PZT, es decir, el factor de conversión de voltios a radianes, procedimos del siguiente modo. Insertamos un PZT en uno de los brazos de un interferómetro Mach-Zehnder, con un número N de vueltas de fibra enrollado en él. A este PZT le aplicamos una tensión sinusoidal de frecuencia 1 KHz, y observamos en un osciloscopio la señal de salida del interferómetro. La amplitud de la tensión se fue variando hasta conseguir que el desfase sinusoidal introducido tuviera una amplitud igual a π . El factor de conversión es el cociente entre estas dos amplitudes, es decir $K_{PZT} = \pi/V$ (rad/V).

También estudiamos la linealidad de la fase inducida por los PZT con el voltaje aplicado a los mismos. Para ello se utilizó el método propuesto por Wei Jin [2], que hace uso de una versión mejorada del método $J_1 \dots J_4$ y de la representación de la señal de salida del detector por medio de las series de coseno y seno de Fourier. La señal detectada a la salida de un interferómetro de dos brazos se puede escribir como [3]

$$I(t) = A + B \cos[\varphi_0(t) + x \text{sen}(\omega_s t + \varphi_s)], \quad (3.1)$$

donde A es una constante proporcional a la suma de las intensidades en cada uno de los brazos, B es una constante proporcional al producto de intensidades en cada uno de los brazos y depende de la coherencia de la fuente óptica, x es la amplitud de la fase modulada inducida por el PZT al aplicarle un voltaje variable en el tiempo con una frecuencia ω_s , y φ_s es un término de fase. El parámetro $\varphi_0(t)$ representa los cambios de fase aleatorios que se producen como consecuencia de variaciones en las condiciones ambientales. Expandiendo la ecuación (3.1) en términos de las funciones de Bessel, se obtiene la ecuación

$$I(t) = A + B \left[J_0(x) \cos \varphi_0(t) + 2 \sum_{n=1}^{\infty} J_{2n}(x) \cos \varphi_0(t) \{ \cos 2n\omega_s t \cos 2n\varphi_s - \text{sen} 2n\omega_s t \text{sen} 2n\varphi_s \} \right. \\ \left. - 2B \sum_{n=1}^{\infty} J_{2n-1}(x) \text{sen} \varphi_0(t) \text{sen} (2n-1)\omega_s t \cos (2n-1)\varphi_s + \cos (2n-1)\omega_s t \text{sen} (2n-1)\varphi_s \right] \quad (3.2)$$

La ecuación (3.1) también se puede escribir como

$$I(t) = a_0 + \sum_{n=1}^{\infty} [a_n \cos(n\omega_s t) - b_n \text{sen}(n\omega_s t)], \quad (3.3)$$

donde a_n y b_n son los coeficientes de Fourier obtenidos al hacer la transformada de Fourier de la señal. Comparando las ecuaciones (3.2) y (3.3) se tiene

$$a_{2n-1} = -2BJ_{2n-1}(x) \text{sen} \varphi_0(t) \text{sen} (2n-1)\varphi_s, \quad (3.4)$$

$$b_{2n-1} = 2BJ_{2n-1}(x)\text{sen}\varphi_0(t)\cos(2n-1)\varphi_s, \quad (3.5)$$

$$a_{2n} = 2BJ_{2n}(x)\cos\varphi_0(t)\cos 2n\varphi_s, \quad (3.6)$$

$$b_{2n} = 2BJ_{2n}(x)\cos\varphi_0(t)\text{sen}2n\varphi_s, \quad (3.7)$$

para n entero y positivo consecutivo.

Los parámetros c_n se definen de la siguiente forma:

$$c_{2n-1} = 2BJ_{2n-1}(x)\text{sen}\varphi_0(t) = -a_{2n-1}[\text{sen}(2n-1)\varphi_s]^{-1}, \quad |a_{2n-1}| > |b_{2n-1}| \quad (3.8)$$

$$= -b_{2n-1}[\cos(2n-1)\varphi_s]^{-1}, \quad |a_{2n-1}| < |b_{2n-1}| \quad (3.9)$$

$$c_n = 2BJ_{2n}(x)\cos\varphi_0(t) = a_{2n}[\cos(2n\varphi_s)]^{-1}, \quad |a_{2n}| > |b_{2n}| \quad (3.10)$$

$$= b_{2n}[\text{sen}(2n\varphi_s)]^{-1}, \quad |a_{2n}| < |b_{2n}|. \quad (3.11)$$

Con la ayuda de las relaciones entre las funciones de Bessel, se obtiene la expresión

$$x^2 = 24c_2c_3[(c_2 + c_4)(c_1 + c_3)]^{-1}, \quad (3.12)$$

y a partir de ella se puede obtener el valor de x .

En primer lugar hay que determinar el valor de φ_s ya que es arbitrario y puede tomar diferentes valores en diferentes medidas. Si $\text{sen}\varphi_0(t)$ no es pequeño, tomando $n = 1$, de las ecuaciones (3.4) y (3.5) obtenemos

$$\tan\varphi_s = -a_1/b_1. \quad (3.13)$$

Para $0 \leq \varphi_s \leq 2\pi$ obtenemos dos valores para φ_s ,

$$\varphi_s = \theta, \quad (3.14)$$

$$\varphi_s = \pi + \theta, \quad (3.15)$$

donde

$$\theta = \tan^{-1}(-a_1/b_1). \quad (3.16)$$

Si $\text{sen}\varphi_0(t)$ es pequeño, entonces $\text{cos}\varphi_0(t)$ será lo suficientemente grande y haciendo $n = 1$ en las ecuaciones (3.4) y (3.5) se obtiene

$$\tan 2\varphi_s = b_2/a_2, \quad (3.17)$$

y con $n = 1$ y multiplicando ecs. (3.4) y (3.5) se obtiene

$$\text{sen}2\varphi_s = -a_1 b_1 \left[2B^2 J_1^2(x) \text{sen}^2\varphi_0(t) \right]^{-1}. \quad (3.18)$$

En el rango $0 \leq \varphi_s \leq 2\pi$, φ_s toma también dos valores:

$$\varphi_s = \theta, \quad (3.19)$$

$$\varphi_s = \pi + \theta. \quad (3.20)$$

Sustituyendo estos dos valores en las ecuaciones (3.8)-(3.11) y calculando la expresión (3.12) se encuentra que ambos valores conducen a los mismos resultados.

Para comprobar la linealidad de los PZT montamos un interferómetro Mach-Zehnder en fibra óptica, y en uno de los brazos se introdujo un PZT en el que se enrollaron alrededor de 40 vueltas de fibra. A este PZT se le aplicó un voltaje sinusoidal a una frecuencia de 1 kHz. La señal de salida del fotodetector se amplificó y recogió en un osciloscopio digital. Se almacenaron los datos y se hizo la FFT. Con los datos procesados se obtuvo el valor de φ_s , tal y como se ha indicado en las ecs. (3.13)-(3.20), y se sustituyó en las ecs. (3.8)-(3.11) para obtener los parámetros c_n . Finalmente se calculó la expresión (3.12) para obtener los valores de x^2 y x . En la Figura 3.2 se muestran los valores para x en función de la amplitud del voltaje aplicado al PZT. Se puede observar (en la Fig. 3.2) el comportamiento lineal de este parámetro.

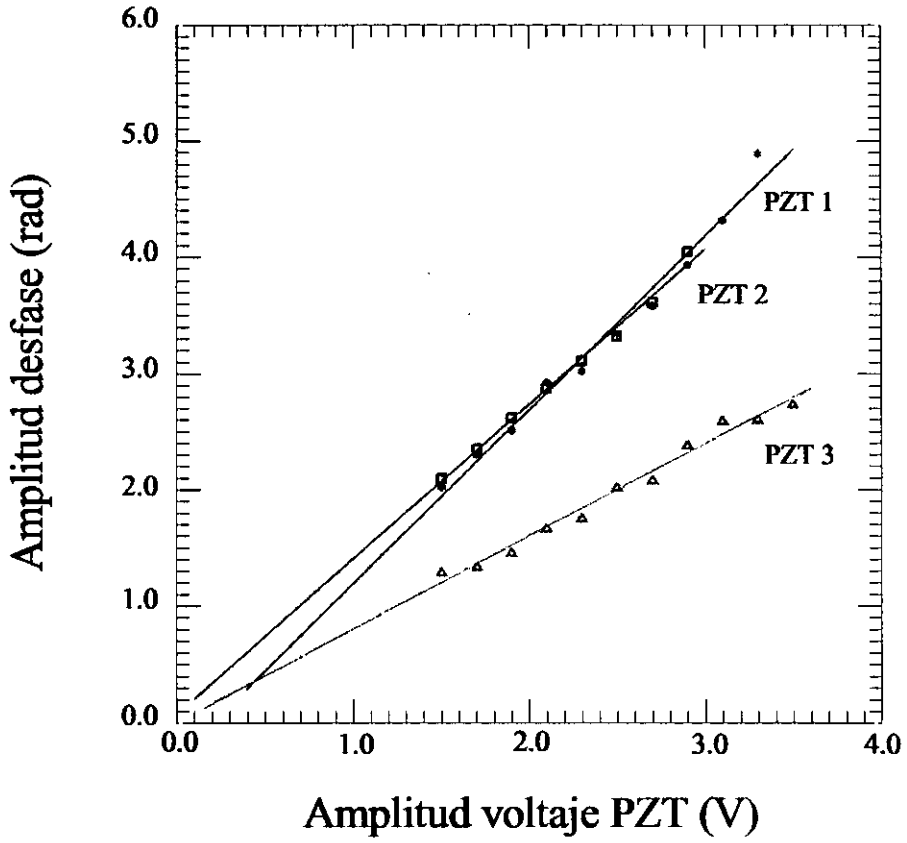


Figura 3.2. Medida de la amplitud x para varios valores de la amplitud de modulación, y para varios cilindros piezoeléctricos.

3.2.2 Controlador de polarización

Para maximizar la visibilidad de las franjas de interferencia se puede utilizar un controlador de polarización. De esta forma se asegura que los haces que se recombinan en el detector lo hacen con sus vectores de polarización paralelos. Este controlador de polarización está compuesto por elementos retardadores, diseñados siguiendo el modelo de Lefevre [4]. Está basado en la birrefringencia producida al curvar una fibra óptica.

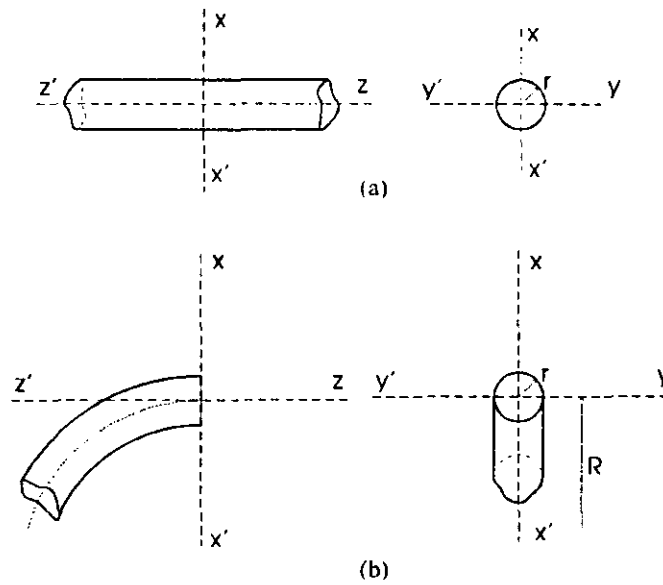


Figura 3.3. (a) Definición de ejes xyz sobre vista longitudinal y trasversal de la fibra. (b) curvatura de la fibra en el plano xz .

Birrefringencia inducida por curvatura

Al aplicar la teoría de elasticidad a una fibra curvada según la Figura 3.3, se encuentra que la región central de la fibra está sometida a una tensión

principal según la dirección del eje transversal xx' . Esta tensión es la principal fuente de birrefringencia uniaxial inducida por curvatura en una fibra. Despreciando el efecto en la dirección longitudinal, zz' , y considerando sólo el efecto en los índices n_x y n_y de las componentes transversales, se puede tratar el problema de propagación de la luz en la fibra con la óptica clásica de medios anisótropos con dos ejes transversales principales: un eje extraordinario rápido xx' y un eje ordinario lento yy' .

Los cambios en el índice n del medio anisótropo original vienen dados por

$$\Delta n_x = n^3/4(p_{11} - 2\sigma p_{12})(r/R)^2, \quad (3.21)$$

$$\Delta n_y = n^3/4(p_{12} - \sigma p_{12} - \sigma p_{11})(r/R)^2, \quad (3.22)$$

donde r es el radio de la fibra, R el radio de curvatura, σ la razón de Poisson, y p_{11} , p_{12} los dos únicos elementos del tensor fotoelástico p_{ijkl} que intervienen. Para una fibra de sílice $\sigma = 0.16$, y para una longitud de onda en el vacío $\lambda = 0.633 \mu\text{m}$, $p_{11} = 0.121$, $p_{12} = 0.270$ y $n = 1.46$. Por tanto

$$\Delta n_x = n_e - n = 0.027(r/R)^2, \quad (3.23)$$

$$\Delta n_y = n_o - n = 0.16(r/R)^2, \quad (3.24)$$

con n_e y n_o los índices extraordinario y ordinario, respectivamente. Si llamamos $\delta n = n_e - n_o$ a la birrefringencia se tiene

$$\delta n = -0.133(r/R)^2 = a(r/R)^2. \quad (3.25)$$

Este efecto es pequeño, pero si enrollamos una fibra un número N de vueltas en un disco de radio R , se pueden escoger este radio R y N de tal forma que el desfase total entre los dos modos sea de π , $\pi/2$, $\pi/4$ (es decir, tendremos un dispositivo $\lambda/2$, $\lambda/4$, $\lambda/8$ respectivamente). Haciendo uso de (3.25) se tiene que este radio viene dado por

$$R(m, N) = (1/\lambda_0)2\pi r^2 Nm = (1/\lambda_0)0.836r^2 Nm, \quad (3.26)$$

donde $m = 2, 4, 8$.

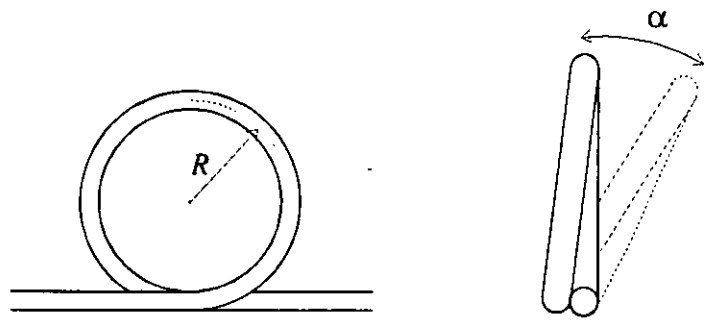


Figura 3.4. Vista frontal y lateral de un anillo de fibra con rotación del plano del anillo.

Si a un dispositivo de este tipo (un disco con un número N de vueltas de fibra) se le somete a un giro (α) fuera del plano, como indica la Fig. 3.4, se estará variando la orientación de los ejes principales del elemento retardador. Con una combinación apropiada de estos elementos, se podrá hacer cualquier transformación de estados de polarización. Supongamos tres de estos elementos alineados, según Fig. 3.5. Los ángulos de retardo introducidos por cada elemento son ϕ_1, ϕ_2, ϕ_3 , y sus ejes rápidos están alineados según ángulos $\theta_1/2, \theta_2/2, \theta_3/2$ con la horizontal. Los ángulos de retardo son fijos, pero la orientación de los ejes es variable (es decir, θ_i varían).

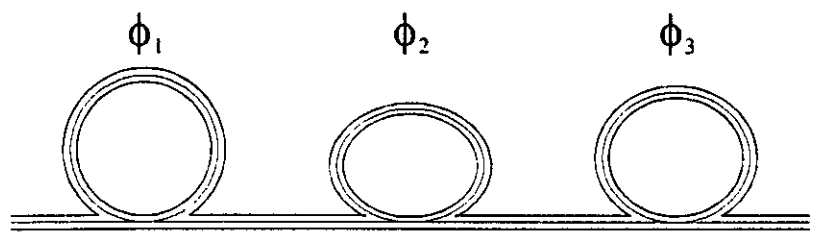


Figura 3.5. Combinación de tres elementos retardadores con rotaciones de los planos de los anillos.

La condición general que deben cumplir los tres ángulos de retardo para poder hacer transformaciones arbitrarias de los estados de polarización viene dada por la expresión [5]

$$\pi/2(|\phi'_1| + |\phi'_2| + |\phi'_3|) \geq 0, \quad (3.27)$$

donde ϕ'_i son los ángulos complementarios de los ángulos de retardo que están relacionados con ellos por

$$\begin{aligned} \phi'_i &= \pi/2 - \phi_i, \quad 0 \leq \phi_i < \pi, \\ \phi'_i &= -\pi/2 - \phi_i, \quad -\pi \leq \phi_i < 0, \end{aligned} \quad (3.28)$$

es decir, $|\phi'_i| \leq \pi/2$.

Si dos de los elementos retardadores son $\lambda/4$ está asegurado el control completo, y el tercer elemento puede ser arbitrario. Con todos los ángulos de retardo iguales (ϕ, ϕ, ϕ), se consigue un control completo de los estados de polarización para $\pi/3 < \phi < 2\pi/3$ y $4\pi/3 < \phi < 5\pi/3$.

En nuestro experimento se utilizó como controlador de polarización tres discos iguales con una vuelta de fibra cada uno y con la fibra bien sujeta a ambos lados de cada disco. La orientación de los discos se variaba manualmente y ello da suficiente precisión. El radio del disco se calculó por medio de la expresión de Lefevre de tal forma que se consiguiera un elemento $\lambda/4$ con $N = 1$, y $\lambda_0 = 0.633 \mu\text{m}$. Con estos datos se obtuvo un valor $R = 20.6 \text{ mm}$.

3.2.3 Sistema de detección

Este esquema interferométrico tiene tres fibras de salida. La potencia óptica que sale de estas fibras se hace incidir en unos fotodiodos. El esquema electrónico utilizado para convertir estas potencias ópticas de salida en voltaje fue el siguiente (Apéndice A)

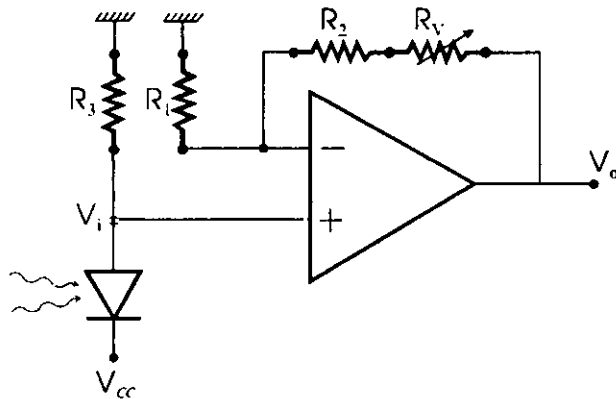


Figura 3.6. Esquema de detección para cada una de las salidas del interferómetro. V_i, V_o voltajes de entrada y salida del amplificador operacional, respectivamente; $V_{cc} = +15$ v; R_v : resistencia variable; R_1, R_2, R_3 : resistencias.

Los voltajes procedentes de las salidas del último acoplador del interferómetro se restan por medio de un amplificador operacional. Por tanto se tienen dos señales a observar en el osciloscopio. Este último era un osciloscopio digital (Tektronix TDS 520, 500 MHz).

La técnica de detección más sencilla para los interferómetros de fibra óptica de dos brazos es el esquema de demodulación de seguimiento de fase (APTH) [6]. En esta técnica se introduce en el brazo de referencia del interferómetro un cilindro de material piezoeléctrico (PZT) al cual se enrolla una longitud de fibra de ese brazo. Este PZT es parte de un bucle de realimentación para

mantener el interferómetro en su punto de máxima sensibilidad (punto de cuadratura) e induce un incremento en la fase relativa entre los dos brazos.

Supongamos que tenemos un interferómetro Mach-Zehnder según el esquema

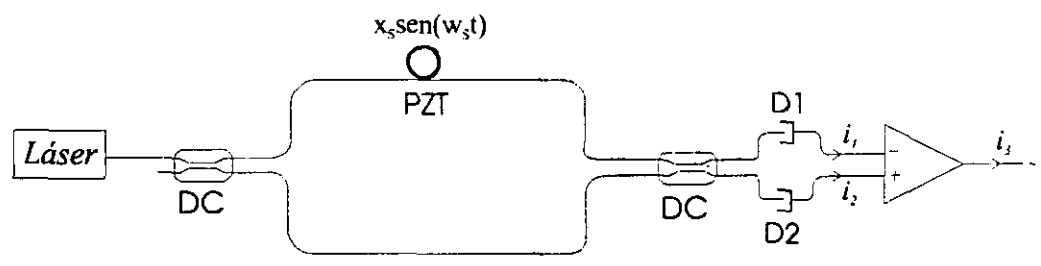


Figura 3.7. Interferómetro Mach-Zehnder en fibra óptica. Al PZT se le aplica un voltaje sinusoidal que induce un desfase proporcional.

Al PZT se le suministra un voltaje variable en el tiempo de tal forma que se induce en esa rama una fase proporcional $x_s \text{sen}(\omega_s t)$. A la salida del amplificador diferencial tenemos entonces la señal

$$i_3 = 2i_0 k \cos[\phi_d + x_s \text{sen}(\omega_s t)] , \tag{3.29}$$

donde i_0 está relacionado con la potencia óptica de entrada, k es función de la visibilidad de las franjas interferenciales, ϕ_d representa la diferencia de fase estática entre los dos brazos y $x_s \text{sen}(\omega_s t)$ es el cambio de fase inducido por la señal de perturbación aplicada al PZT.

Para pequeñas perturbaciones $x_s \ll 1$ y por tanto i_3 se puede expresar como

$$i_3 = 2i_0 k [\cos \phi_d - x_s \text{sen} \phi_d \text{sen}(\omega_s t)] . \tag{3.30}$$

Con este resultado se puede ver que aunque la salida tiene la información de la fase inducida por la perturbación, la amplitud de la señal de salida

depende de $\text{sen}(\omega_s t)$. Este término produce un debilitamiento de la señal, produciendo una sensibilidad máxima para $x_s = (2m+1)\pi/2$ y sensibilidad nula para $x_s = m\pi$. Esta variación de la sensibilidad de la señal se debe compensar de alguna manera. Uno de los métodos es la detección homodina activa.

Para mantener el interferómetro en el punto de máxima sensibilidad se introduce un sistema de realimentación "servo" en el brazo de referencia (Fig. 3.8). Con este fin se introduce en el brazo de referencia un PZT conectado a la salida del servo. La entrada de este sistema de realimentación es la salida del amplificador diferencial que resta las dos señales de salida del interferómetro.

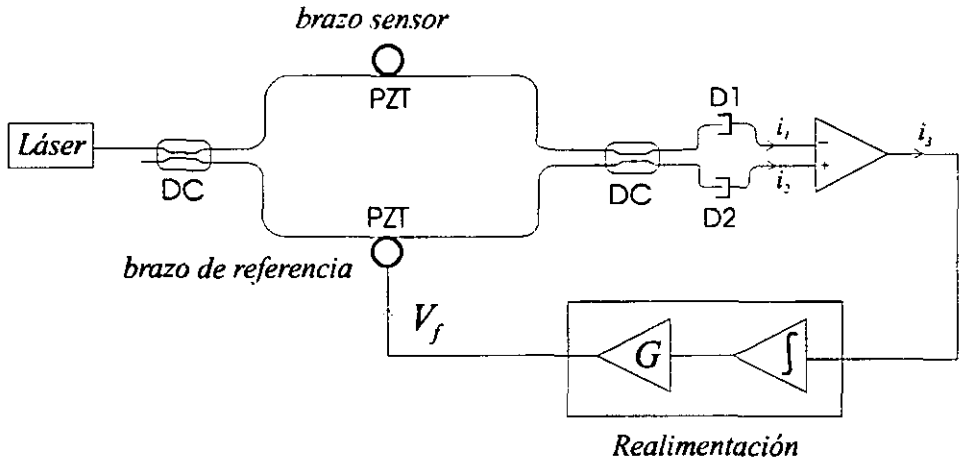


Figura 3.8. Esquema de realimentación. V_f voltaje de salida del sistema de realimentación. Este sistema está formado por un integrador y un amplificador de señal con ganancia G .

El servo asegura la condición

$$x_s - \Delta\phi = (2m + 1)\pi/2, \tag{3.31}$$

donde $\Delta\phi$ es la fase inducida por el PZT que forma parte del sistema de realimentación.

En ausencia de una señal de perturbación i_3 tiene la forma

$$i_3 = 2i_0k \cos(\phi_d - \Delta\phi) = 2ki_0 \sin(\phi_d - \Delta\phi - \pi/2). \quad (3.32)$$

Esta señal representa la señal de "error" ideal del bucle de realimentación, ya que se anula en el punto de cuadratura, es decir cuando $\phi_d - \Delta\phi = \pi/2$ (se toma módulo 2π).

El voltaje de salida del sistema de realimentación, que se aplica al PZT del brazo de referencia, es la integral de la salida i_3 amplificada por un factor G , es decir

$$V_f = G \int i_3(t') dt'. \quad (3.33)$$

Esto asegura que la salida del interferómetro vuelve a cero ante cualquier cambio en el término de fase diferencial ϕ_d . Por tanto la ecuación diferencial para el bucle de realimentación es de la forma

$$dV_f/dt = 2i_0kG(\phi_d - \Delta\phi - \pi/2); \quad (3.34)$$

es decir,

$$dV_f/dt + 2i_0kGK_p V_f = 2i_0kG(\phi_d - \pi/2), \quad (3.35)$$

donde $K_p V_f = \Delta\phi$ y K_p es el factor de conversión de voltios a radianes del PZT del brazo de referencia. El término $2i_0kGK_p$ es el producto ganancia-ancho de banda (GPB) del circuito de realimentación. Si consideramos un pequeño término de fase ϕ'_s , la ecuación anterior se modifica de la forma

$$dV_f/dt + 2i_0kGK_p V_f = 2i_0kG(\phi_d + \phi'_s - \pi/2). \quad (3.36)$$

Si las variaciones en ϕ'_s son a frecuencias mucho menores que el GPB, entonces esta ecuación asegura que

$$\Delta\phi = K_p V_f = (\phi_d + \phi'_s - \pi/2), \quad (3.37)$$

es decir, que el sistema se mantiene en cuadratura. Por tanto la información de la señal de perturbación está presente en el voltaje de realimentación, esto es

$$V_f = (\phi_d + \phi'_S - \pi/2)/K_P, \tag{3.38}$$

de donde se podrá obtener la información deseada.

Si el sistema de realimentación opera en modo de alto GBP compensará todas las perturbaciones de fase que estén por debajo de la frecuencia GBP. Si por el contrario opera en modo de bajo GBP sólo compensará las variaciones de fase de frecuencia muy baja, prácticamente nula.

En el caso del interferómetro de tres brazos, hemos incorporado dos sistemas de realimentación según el siguiente esquema:

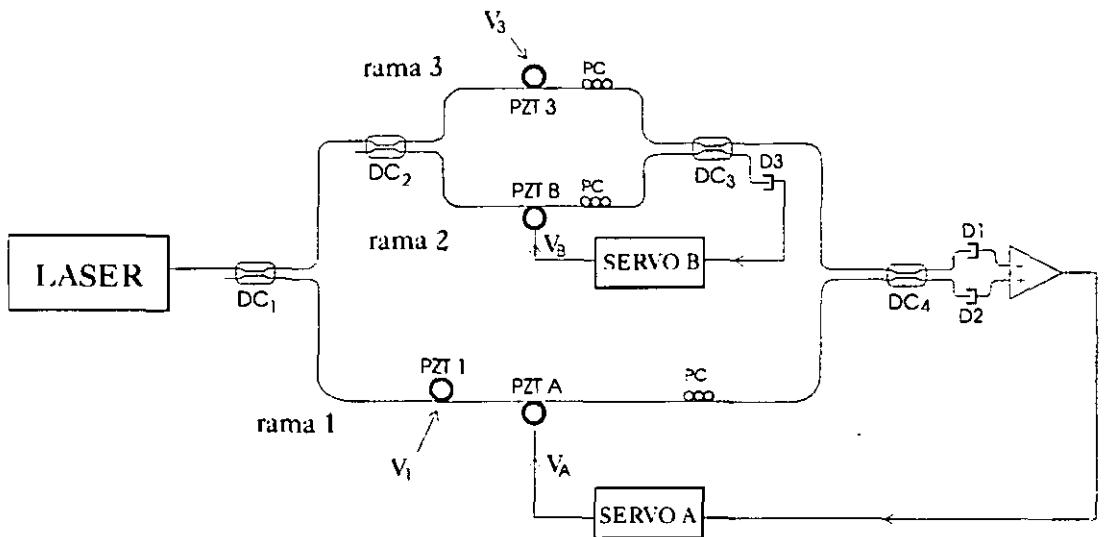


Figura 3.9. Interferómetro de tres brazos con dos sistemas de realimentación, servo A y servo B.

Modelo de detección con el que se pretende poder medir variaciones de fase, producidas por perturbaciones externas, que se produzcan en las ramas 1 y 3.

A la salida del detector D_3 tenemos una señal de la forma

$$I_3 \propto \cos[\phi_{32}], \quad (3.39)$$

donde ϕ_{32} da cuenta de la diferencia estática entre los brazos 2 y 3. Al conectar el sistema de realimentación al brazo 2, este dará una salida (V_B en voltios) de tal forma que se mantenga la condición de cuadratura

$$\phi_B = K_B V_B = \phi_{32} - (2m + 1)\pi/2, \quad (3.40)$$

donde ϕ_B es la fase inducida por la salida del servo B.

Las señales de salida de los detectores D_1 y D_2 se restan por medio de un amplificador operacional, de tal modo que a su salida obtenemos una señal de la forma

$$I_{12} \propto \text{sen}(\phi_{32}/2)\text{sen}[(\phi_3 + \phi_2)/2 - \phi_1]. \quad (3.41)$$

Cuando el servo B está funcionando esta señal se convierte en

$$I_{12} \propto \text{sen}(\pi/4)\text{sen}[(\phi_3 + \phi_2 + \phi_B)/2 - \phi_1]. \quad (3.42)$$

Si el servo A está en funcionamiento deberá mantener la condición

$$\phi_A = (\phi_3 + \phi_2 + \phi_B)/2 - \phi_1, \quad (3.43)$$

donde ϕ_A es la fase inducida por el PZT A al aplicarle el voltaje de salida del servo A.

En la Figura 3.10 puede verse una fotografía del montaje general con el sistema controlador de la polarización y los cilindros piezoeléctricos.



Figura 3.10. Fotografía del montaje con los controladores de polarización y los cilindros piezoeléctricos (PZT).

3.3 Resultados previos

En el capítulo 2 hicimos el desarrollo teórico del dispositivo interferométrico para llegar a las expresiones que nos dan las intensidades incidentes en los detectores. Estas expresiones eran:

$$I_{12} \propto \text{sen}[(\phi_3 - \phi_2)/2] \text{sen}[(\phi_3 + \phi_2)/2 - \phi_1], \quad (3.44)$$

$$I_3 = A + B \cos(\phi_3 - \phi_2), \quad (3.45)$$

donde ϕ_1 , ϕ_2 y ϕ_3 son los desfases experimentados por los campos al atravesar los brazos 1, 2 y 3 respectivamente.

Para llegar a la expresión (3.44) hicimos varias suposiciones: 1) las pérdidas sufridas por los haces al atravesar los brazos 2 y 3 son las mismas, 2) los detectores D_1 y D_2 tienen idénticas ganancias y pérdidas, 3) las fibras de salida presentan el mismo acabado y los haces emergentes inciden con el mismo ángulo en los detectores. Para comprobar la validez de estas aproximaciones se compara la señal de salida observada en el osciloscopio con la señal de salida teórica. Esta última señal se calcula bajo unas determinadas condiciones de operación del interferómetro: induciendo una fase variable en el brazo 3 y con el servo B como único sistema de realimentación operativo. Con esto se pretende mantener sin variaciones apreciables el valor del primer factor de la expresión que representa a la señal de salida I_{12} .

En primer lugar insertamos un nuevo cilindro piezoeléctrico (PZT 3) en el brazo 3 y se le aplica un voltaje sinusoidal a una frecuencia tal que quede por debajo de la frecuencia 3-dB del servo B (situada alrededor de los 0.7 kHz). La fase inducida en el brazo 3 será de la forma $x_3 \text{sen}(\omega t)$ y la señal inducida por la salida del servo B en el brazo 2 será, por tanto, $x_B \text{sen}(\omega t + \varphi)$ de tal forma que se mantenga la condición

$$\phi_B + x_B \text{sen}(\omega t + \varphi) = \phi_{32} + x_3 \text{sen}(\omega t) - (2m + 1)\pi/2, \quad (3.46)$$

donde ϕ_{32} es el desfase estático entre brazos y ϕ_B la fase inducida para compensarlo.

Teniendo esto en cuenta obtenemos una expresión para I_{12} de la forma

$$I_{12} \propto \text{sen} \left[\frac{1}{2}x_3 \text{sen}(\omega t) - \frac{1}{2}x_B \text{sen}(\omega t + \varphi) + \phi_{32}/2 - \phi_B/2 - \pi/4 \right] \\ \times \text{sen} \left[\frac{1}{2}x_3 \text{sen}(\omega t) + \frac{1}{2}x_B \text{sen}(\omega t + \varphi) + \phi_{21} + \phi_B + \pi/4 \right], \quad (3.47)$$

donde ϕ_{21} es el desfase estático entre los brazos 1 y 2.

Para comparar el comportamiento de esta expresión con la señal observada es necesario conocer el valor de los parámetros x_3 , x_B , ϕ_B , φ y la frecuencia ν de la señal perturbadora. Para obtener φ puede observarse simultáneamente en el osciloscopio el voltaje aplicado al PZT 3 y la salida del servo B. Medimos este desfase entre ambas señales en función de la frecuencia, y observamos un aumento con ella según se muestra en la Fig. 3.11. Los valores de los demás parámetros son fácilmente obtenibles una vez conocidos los factores de conversión radianes-voltios de todos los piezoeléctricos.

Obtuvimos los siguientes valores:

$$x_3 = 0.287 \text{ rad}$$

$$x_B = 0.298 \text{ rad}$$

$$\varphi = 0.107 \text{ rad}$$

$$\nu = 172 \text{ Hz}$$

Con estos valores puede observarse analíticamente la evolución de la señal I_{12} al ir cambiando el parámetro ϕ_{21} . En el gráfico de la Fig. 3.12 comparamos las señales teóricas y experimentales para distintos valores de ϕ_{21} .

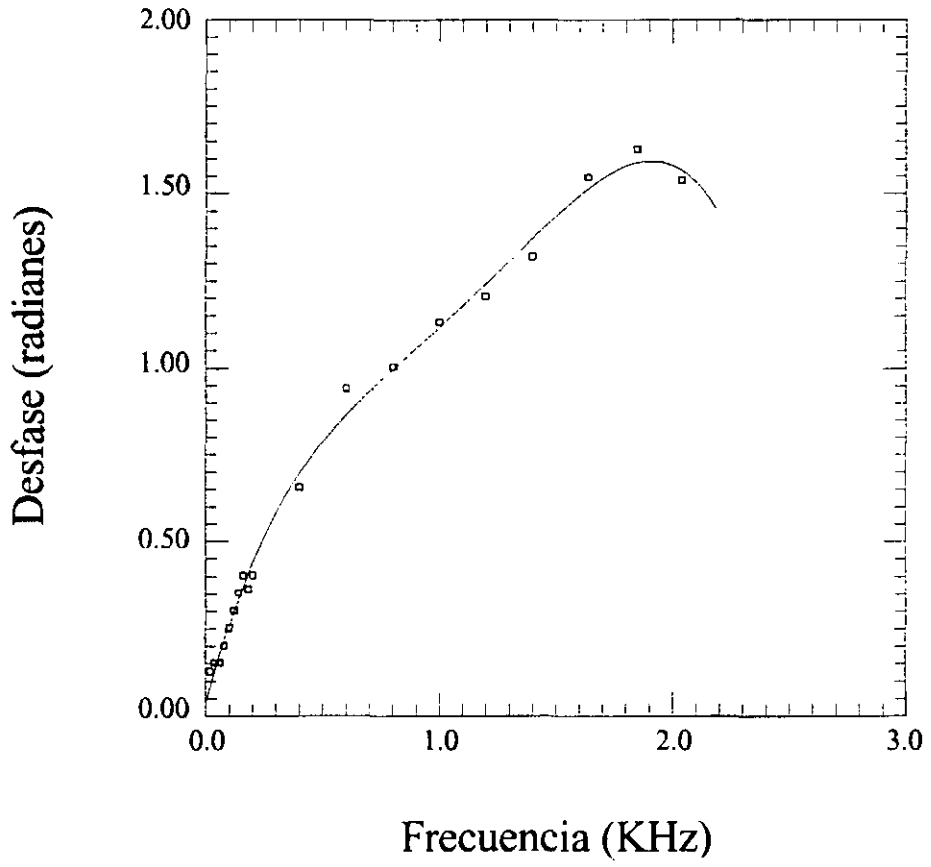


Figura 3.11. Desfase entre la señal de perturbación y la salida del servo.

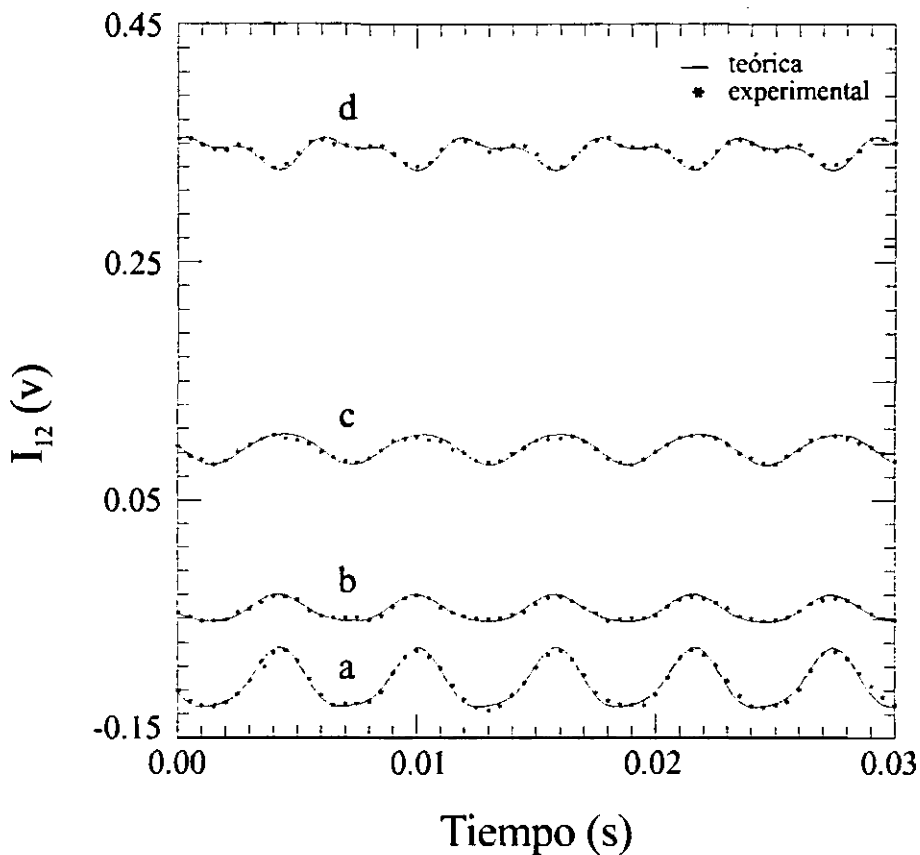


Figura 3.12. Señal de salida para distintos valores de ϕ_{21} : (a) $\phi_{21} = 2.2$, $\phi_B = 1.33$; (b) $\phi_{21} = -1.75$, $\phi_B = 6.12$; (c) $\phi_{21} = 1.5$, $\phi_B = 6.17$; (d) $\phi_{21} = 2.07$, $\phi_B = 4.86$ (todos los valores en radianes).

En esta gráfica se puede observar que las evoluciones teórica y experimental son análogas, con lo que se puede considerar que el resultado teórico es consistente con el experimental.

Estos resultados previos han dado origen a una reciente publicación [7].

Referencias del capítulo 3

1. E. Hecht, *Optics*, Addison-Wesley Publishing Company, 2ª Edición, 1987.
2. W. Jin, L.M. Zhang, "Modified $J_1 \dots J_1$ method for linear readout of dynamic phase changes in a fiber-optic homodyne interferometer", *Applied Optics*, 30, 4496-4499 (1991).
3. A.H. Cook, *Interference of electromagnetic waves*, Clarendon Press, Oxford, 1971.
4. H.C. Lefevre, "Single-mode fibre fractional wave devices and polarisations controllers", *Electron. Lett.*, 16, 778-780 (1980).
5. N.G. Walker, G.R. Walker, "Polarization control for coherent communications", *Journal of Lightwave Technology*, 8, 438-458 (1990).
6. D.A. Jackson, R.Priest, A. Dandridge, A.B.Tveten, "Elimination of drift in a single mode optical fibre interferometer using a piezo-electrically stretched coiled fibre", *Appl. Opt.*, 19, 2926 (1980).
7. M.C. Navarrete, E. Bernabeu, "Three branch optical fibre interferometer for simultaneous measurement of two physical measurands", *Optics Communications*. En revisión.

Capítulo 4

Calibración del sistema. Tratamiento de datos

En el capítulo anterior se mostraba que gracias a la actuación del servo B se conseguía mantener la condición

$$\phi_B = K_B V_B = \phi_{32} - (2m + 1)\pi/2 , \quad (4.1)$$

con ϕ_B el desfase inducido por la salida del servo. Con la actuación del servo A se asegura que

$$\phi_A = (\phi_3 + \phi_2 + \phi_B)/2 - \phi_1 , \quad (4.2)$$

por medio del desfase ϕ_A , inducido por la salida del servo A.

Si sobre el brazo 3 actúa una perturbación externa que se traduce en una fase extra en este brazo (ϕ_{3P}), el servo B mantendrá la condición

$$\phi_B = \phi_{32} + \phi_{3P} - (2m + 1)\pi/2 . \quad (4.3)$$

Si se produce un cambio en esta perturbación, $\Delta\phi_{3P}$, el servo B responde de tal forma que

$$\Delta\phi_B = \Delta\phi_{3P}. \quad (4.4)$$

La presencia de una o varias perturbaciones sobre el brazo 1 (y por tanto la presencia de una fase extra ϕ_{1P}) queda compensada con el servo A de tal forma que

$$\phi_A = \phi_{21} + \pi/4 + \phi_B - \phi_{1P}. \quad (4.5)$$

Si se produce un cambio en esta perturbación ($\Delta\phi_{1P}$) y/o la perturbación que actúa sobre el brazo 3, el servo A responde de forma que

$$\Delta\phi_A = \Delta\phi_B - \Delta\phi_{1P}. \quad (4.6)$$

Con este esquema de detección, los cambios en los estímulos externos quedan reflejados en cambios en los voltajes de salida de los sistemas de realimentación, ΔV_A e ΔV_B . Para estudiar este comportamiento del sistema frente a estímulos externos introducimos un PZT en cada uno de los brazos sensor (1 y 3). Al variar el voltaje suministrado a estos cilindros medimos el cambio en los voltajes de los servo. Simulamos tres posibles perturbaciones: variación del estímulo externo sobre el brazo 3, sobre el brazo 1 y sobre ambos a la vez. En cada uno de estos casos comprobamos la linealidad del sistema.

Todas las lecturas de las salidas de los servos las hicimos por medio de un osciloscopio digital (Tektronix TDS 520, 500 MHz).

4.1 Perturbación en el brazo 3

Para simular la perturbación introdujimos un cilindro PZT en el brazo al que suministramos un voltaje d.c. (Fig.4.1). Con los servos operativos y variando este voltaje de perturbación medimos los cambios de sus voltajes de salida.

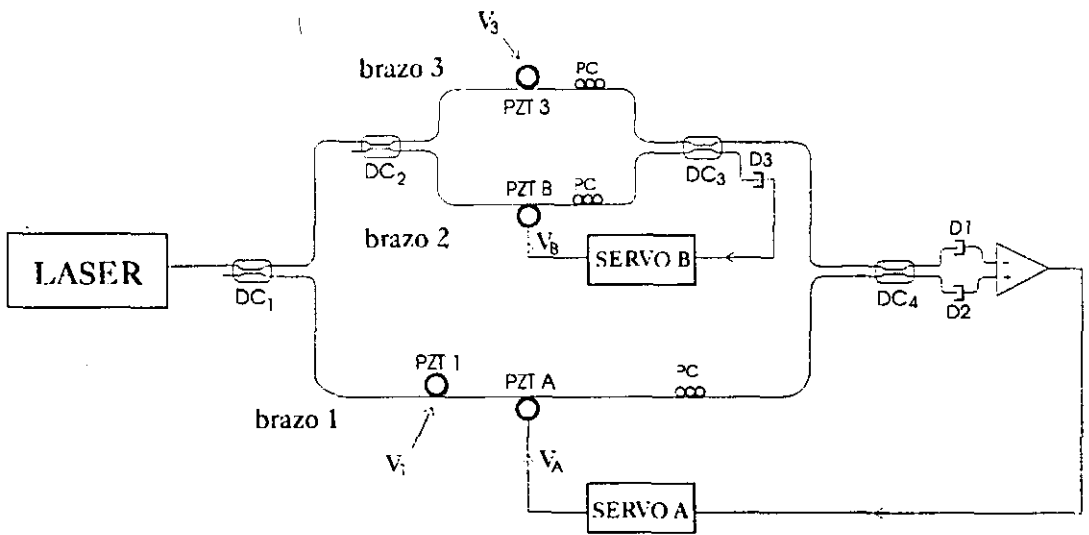


Figura 4.1. Esquema del interferómetro de tres brazos con los dos sistemas de realimentación y dos PZT (1 y 3) que actúan como perturbaciones externas. V_1 y V_3 ; voltajes aplicados a los PZT 1 y 3 respectivamente.

Los factores de conversión de los PZT los calculamos tal y como explicamos en el capítulo anterior. Los valores obtenidos fueron

$$K_3 = (1.242 \pm 0.005) \text{ rad/V} ,$$

$$K_A = (0.849 \pm 0.002) \text{ rad/V} ,$$

$$K_B = (1.213 \pm 0.005) \text{ rad/V} ,$$

donde K_3 es el factor de conversión del PZT de perturbación (brazo 3), y K_A , K_B los factores de conversión de los PZT conectados a los servos A y B, respectivamente.

En la Figura 4.2. mostramos los resultados obtenidos. En esta gráfica representamos los voltajes de salida de los dos servo, A y B, frente al voltaje aplicado al PZT 3.

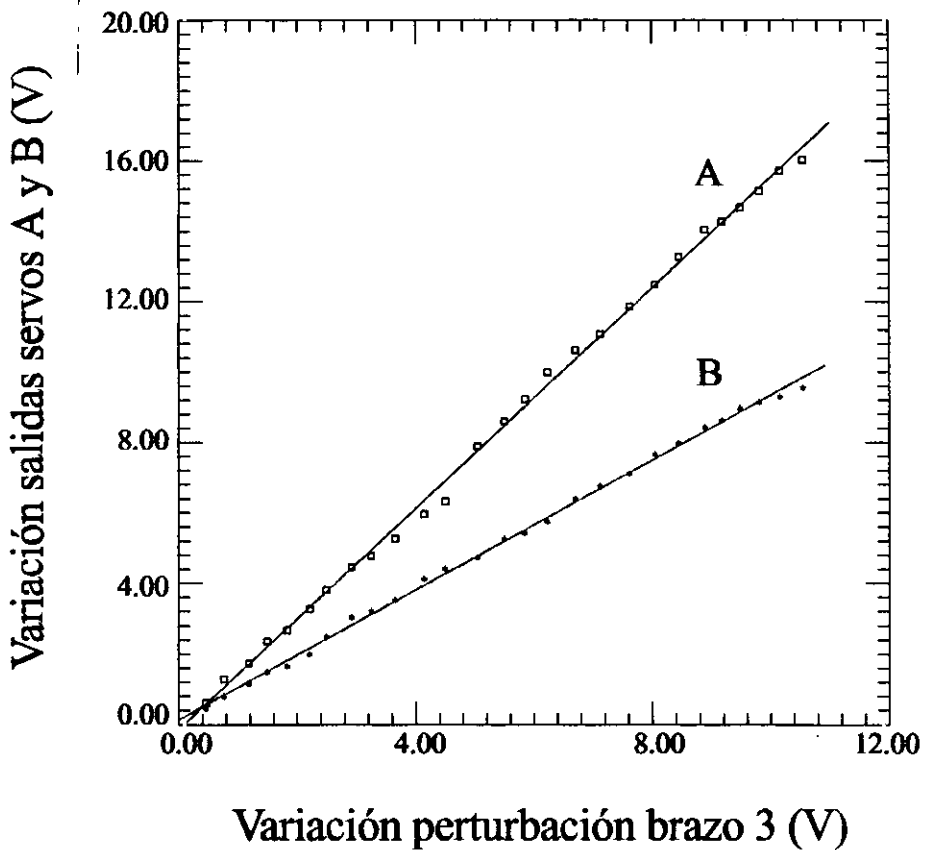


Figura 4.2. Variación de las salidas de los servos A y B frente a la variación del voltaje de perturbación aplicado al PZT 3.

En esta gráfica podemos comprobar la linealidad del sistema. En la Tabla 4.1 recogemos los valores teóricos esperados (m^T) para las pendientes de estas curvas, calculados una vez conocidos los factores de conversión (K , en radianes/voltios), y los resultados obtenidos del ajuste lineal de los datos (m^e : valor de la pendiente; b : valor del término independiente, en voltios; R : coeficiente de correlación del ajuste).

	A	B
m^T	1.463 ± 0.009	0.977 ± 0.008
m^e	1.57 ± 0.01	0.921 ± 0.008
b (V)	0.15 ± 0.05	-0.12 ± 0.09
R	0.99912	0.99906

Tabla 4.1. Pendiente teórica y coeficientes del ajuste lineal para las salidas de los servos A y B.

Comparando estos resultados entre sí se obtiene una desviación del 3.5% para el servo A y del 2.9% para el servo B.

4.2 Perturbación en el brazo 1

Con el servo B operativo, introdujimos otro cilindro PZT en el brazo 1 (según Figura 4.1) y le aplicamos un voltaje (V_1). El servo A da una salida que compensa esta perturbación, y el servo B da cuenta de cualquier posible perturbación que se produjera en el brazo 3. La longitud de fibra enrollada en este nuevo cilindro fue de aproximadamente 1 m y 20 cm. Primero calculamos el factor de conversión de este PZT: $K_1 = (0.3932 \pm 0.0005)$ rad/V. El valor de K_A varió ya que parte de la fibra de este PZT fue la que enrollamos en el nuevo. Este nuevo valor es: $K_A = (0.745 \pm 0.002)$ rad/V.

En la Figura 4.3 mostramos los resultados obtenidos al variar el voltaje del PZT en un rango entre 0 y 40 V. En la Tabla 4.2 recogemos los valores obtenidos para la pendiente teórica y los coeficientes del ajuste lineal de los datos experimentales. Comparando el resultado teórico con el experimental obtenemos una desviación del 0.4%.

	A
m^T	-0.528 ± 0.002
m^e	-0.532 ± 0.002
b (V)	-0.10 ± 0.05
R	0.99988

Tabla 4.2. Pendiente teórica y coeficientes del ajuste lineal para la salida del servo A.

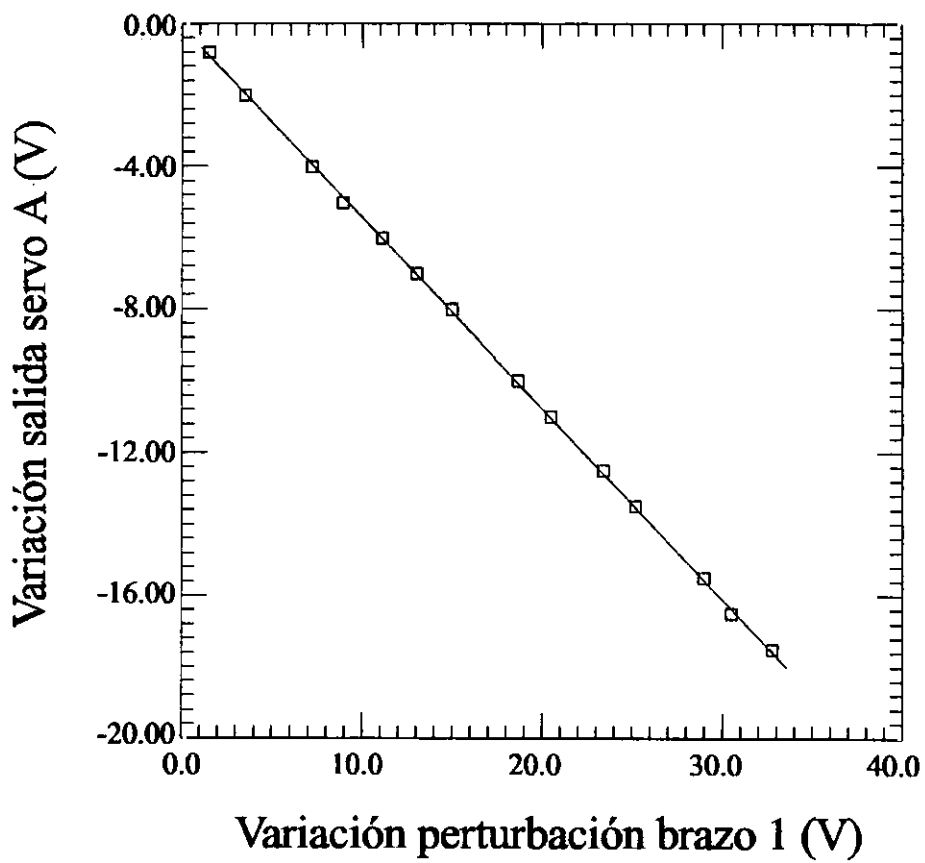


Figura 4.3. Variación del voltaje de salida del servo A frente a la variación del voltaje de perturbación aplicado al PZT 1.

4.3 Perturbaciones en los brazos 1 y 3 (simultáneas)

Para simular las dos perturbaciones simultáneas hemos utilizado los dos PZT que introdujimos anteriormente en los brazos 1 y 3. En un primer caso aplicamos el mismo voltaje a ambos PZT y medimos la salida del servo A. En la Figura 4.4 representamos los resultados obtenidos. Al igual que en los casos anteriores comparamos la pendiente de esta curva con la pendiente calculada por medio de los factores de conversión. En esta prueba las K tienen los siguientes valores

$$K_A = (0.810 \pm 0.002) \text{ rad/V} ,$$

$$K_B = (1.366 \pm 0.006) \text{ rad/V} ,$$

$$K_1 = (0.714 \pm 0.002) \text{ rad/V} ,$$

$$K_3 = (1.354 \pm 0.006) \text{ rad/V} .$$

En la Tabla 4.3 recogemos la pendiente calculada con estos valores y los coeficientes obtenidos con el ajuste lineal de los datos experimentales.

	A
m^T	0.790 ± 0.009
m^e	0.983 ± 0.01
b (V)	-0.12 ± 0.05
R	0.9991

Tabla 4.3. Pendiente teórica y coeficientes del ajuste lineal para la salida del servo A.

Comparando el resultado experimental de la pendiente con el esperado teóricamente obtenemos una desviación del 10%.

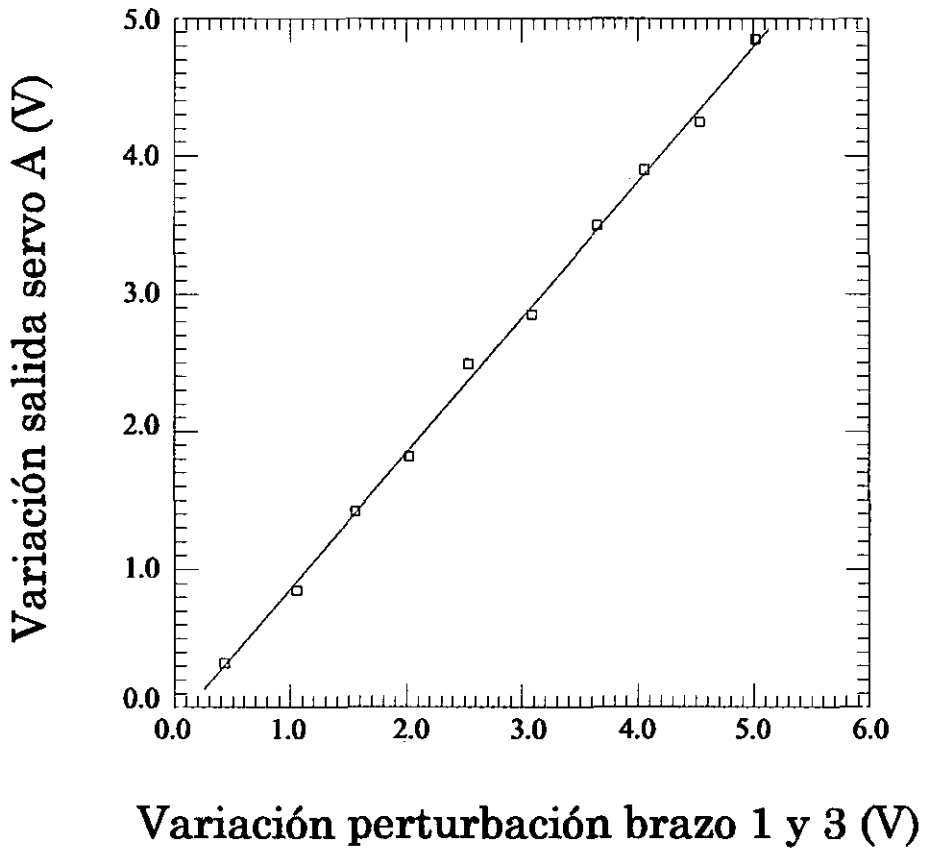


Figura 4.4. Variación del voltaje de salida del servo A frente a la variación del voltaje de perturbación aplicado al PZT 1 y PZT 3.

Con este mismo esquema hemos medido la variación del servo A al aplicar un voltaje diferente a cada uno de los PZT de perturbación (1 y 3). El voltaje V_3 se varía de tal forma que $V_3 = V_1/n$. En la Figura 4.5 se muestran los resultados obtenidos para $n = 2, 5, 10$. En esta prueba los factores de conversión K tienen los siguientes valores:

$$K_1 = (0.575 \pm 0.001) \text{ rad/V},$$

$$K_A = (0.806 \pm 0.002) \text{ rad/V},$$

$$K_3 = (1.331 \pm 0.006) \text{ rad/V},$$

$$K_B = (1.348 \pm 0.006) \text{ rad/V}.$$

En la Tabla 4.4 recogemos las pendientes teóricas y los coeficientes del ajuste lineal para cada uno de los valores de n .

n	2.00 ± 0.01	5.00 ± 0.03	10.0 ± 0.1
m^T	0.112 ± 0.009	-0.383 ± 0.006	-0.548 ± 0.005
m^e	0.095 ± 0.008	-0.37 ± 0.01	-0.649 ± 0.007
b (V)	0.02 ± 0.01	0.05 ± 0.02	0.03 ± 0.01
R	0.98031	0.99622	0.99952

Tabla 4.4. Pendientes teóricas y coeficientes del ajuste lineal para distintos valores de n .

Comparando los resultados previstos y los experimentales obtuvimos las siguientes desviaciones para $n = 2, 5$ y 10 , respectivamente: 8.2, 1.72, 8.3 %.

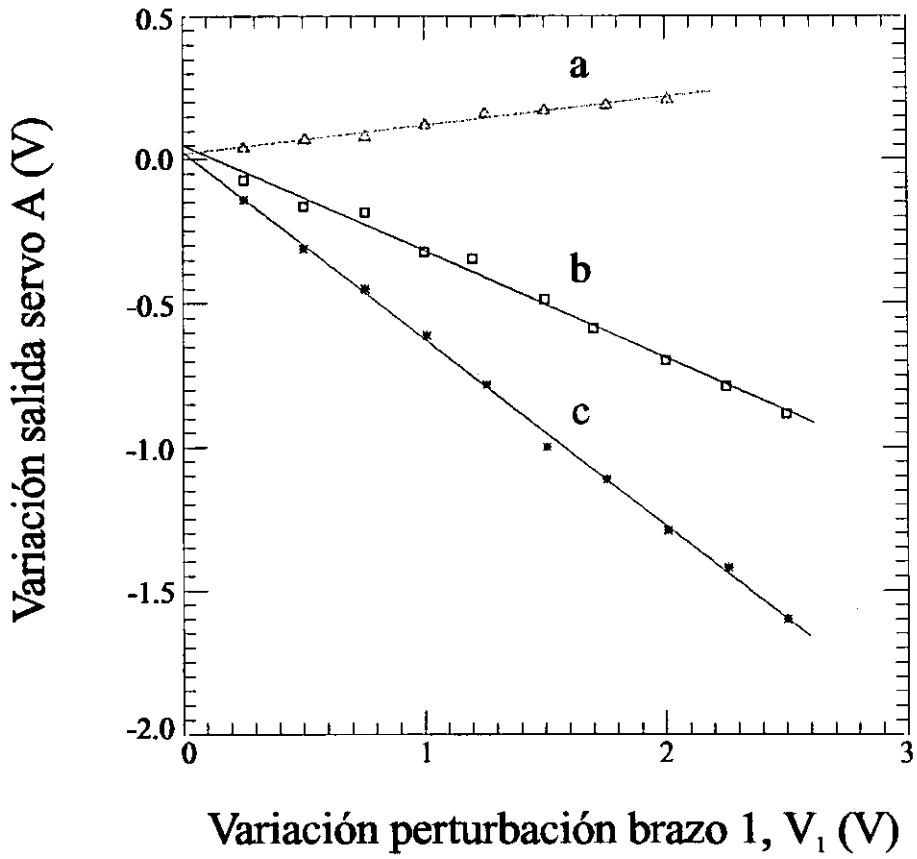


Figura 4.5. Variación del voltaje de salida del servo A frente a la variación del voltaje de perturbación aplicado al PZT 1; el voltaje V_3 aplicado al PZT 3 es $V_3 = V_1/n$: (a) $n = 2$; (b) $n = 5$; (c) $n = 10$.

4.3.1 Estimación de dos perturbaciones en el brazo 1 (simultáneas)

Para simular dos perturbaciones simultáneas sobre el brazo 1 hemos supuesto lo siguiente: que el voltaje V_1 aplicado al PZT 1 está dividido en dos contribuciones, una de las cuales actúa también sobre el brazo 3; es decir, V_1 lo podemos expresar como

$$V_1 = V_{1P} + V_{3P}, \quad (4.7)$$

donde V_{3P} es el voltaje de perturbación que actúa sobre los brazos 1 y 3, y V_{1P} solamente sobre el brazo 1. Teniendo esto en cuenta y las expresiones (4.4) y (4.6), al producirse variaciones simultáneas en estos voltajes la variación en las salidas de los servos mantienen las condiciones

$$K_B(\Delta V_B) = K_3(\Delta V_{3P}), \quad (4.8)$$

$$K_A(\Delta V_A) = K_3(\Delta V_{3P}) - K_1(\Delta V_{3P} + \Delta V_{1P}). \quad (4.9)$$

donde V_A y V_B son los voltajes de salida de los servos A y B, respectivamente. Por tanto para conocer las dos variaciones de los estímulos, tenemos que hacer uso de estas dos expresiones.

Este experimento lo hemos realizado para uno de los casos del apartado anterior: $n = 5$. En estas condiciones $\Delta V_{3P} = (\Delta V_1)/5$.

En la Tabla 4.5 recogemos los resultados obtenidos para distintos valores del voltaje total V_1 . El valor teórico de ΔV_{1P} (ΔV_{1P}^T) está calculado haciendo uso de la expresión (4.7). Este valor lo comparamos con el experimental para encontrar su desviación en %.

$\Delta V_i(\text{V})$	0.252	0.500	1.00	1.2	1.5
$\Delta V_B(\text{V})$	0.04 ± 0.01	0.09 ± 0.01	0.20 ± 0.01	0.23 ± 0.01	0.28 ± 0.01
$\Delta V_{3P}(\text{V})$	0.04 ± 0.01	0.09 ± 0.01	0.20 ± 0.01	0.23 ± 0.01	0.28 ± 0.01
$\Delta V_A(\text{V})$	-0.10 ± 0.01	-0.13 ± 0.01	-0.40 ± 0.01	-0.34 ± 0.01	-0.50 ± 0.01
$\Delta V_{IP}(\text{V})$	0.19 ± 0.05	0.30 ± 0.05	0.83 ± 0.05	0.78 ± 0.05	1.07 ± 0.05
$\Delta V_{IP}^T(\text{V})$	0.202 ± 0.002	0.400 ± 0.002	0.800 ± 0.002	0.960 ± 0.003	1.200 ± 0.003
%	3.06	14.2	1.8	10.3	5.7

Tabla 4.5. Datos experimentales para las variaciones de los voltajes de perturbación y salidas de los servos.

Capítulo 5

Sensor de presión

En este capítulo presentamos una posible aplicación del interferómetro estudiado en los capítulos anteriores: desarrollo de un sensor presión. En primer lugar hacemos un estudio de la sensibilidad de la fibra utilizada a cambios de presión. Más tarde damos una descripción del montaje utilizado para medir estas variaciones de presión y los resultados obtenidos. Algunos sensores de presión, utilizan como parámetro a medir el cambio del estado de polarización del haz guiado por la fibra al someterla a una presión [1,5]; en nuestro caso, utilizaremos el cambio en la fase relativa entre los brazos del interferómetro [2].

5.1 Sensibilidad a la presión

Cuando una fibra óptica está sometida a un cambio en la presión externa se produce una variación en la longitud del camino óptico recorrido por el haz de luz guiado por la fibra. Si esta fibra forma parte de un interferómetro, este efecto se puede medir por medio del cambio de fase que se produce en la señal de salida. En esta idea se basan los sensores de presión. Habitualmente se

utiliza el término "sensor de presión" para describir un dispositivo capaz de medir presiones cuasi estáticas [2,6,7], mientras que a los dispositivos que detectan cambios de presión a frecuencias superiores (> 1 Hz) se les conoce como "sensores acústicos" (en aplicaciones hidráulicas, hidrófonos)[3,4].

Para conocer la sensibilidad de la fibra a la acción de un estímulo físico externo tenemos que calcular el cambio de fase por unidad de longitud de la fibra y por unidad del estímulo físico; es decir $(\Delta\phi)/(SL)$, donde $\Delta\phi$ es el cambio de fase en radianes, L es la longitud de fibra y S es el estímulo externo como puede ser presión, temperatura, etc. Supongamos una fibra sometida a una tensión isótropa producida por una presión P . La tensión se puede escribir como un vector de tres componentes

$$\sigma = \begin{bmatrix} -P \\ -P \\ -P \end{bmatrix}. \quad (5.1)$$

El esfuerzo se puede escribir como otro vector de tres componentes

$$\varepsilon = \begin{bmatrix} \varepsilon_x \\ \varepsilon_y \\ \varepsilon_z \end{bmatrix} = \begin{bmatrix} -P(1-2\mu)/E \\ -P(1-2\mu)/E \\ -P(1-2\mu)/E \end{bmatrix}, \quad (5.2)$$

donde E es el módulo de Young y μ el cociente de Poisson. Supongamos una fibra de longitud L , con un diámetro D para el núcleo y un índice de refracción n . La fase de un haz de luz después de atravesar esta fibra es $\phi = \beta L$, con β la constante de propagación. Si sometemos esta fibra a una tensión, esta fase sufrirá una variación que viene dada por

$$\Delta\phi = \beta\Delta L + L\Delta\beta. \quad (5.3)$$

El primer término de esta expresión representa el efecto producido por el cambio físico en la longitud debido a la presión; en este caso

$$\beta\Delta L = \beta\varepsilon_z L = -\beta(1 - 2\mu)LP/E . \quad (5.4)$$

El segundo término de (5.3) representa el cambio producido en β , que puede ser debido a dos efectos: el efecto tensión-óptico por el cual el índice de la fibra cambia al estar esta sometida a una tensión, y el efecto de dispersión modal en la fibra que se produce por un cambio en el diámetro de la fibra como consecuencia de la tensión; por tanto este término es de la forma

$$L\Delta\beta = L(d\beta/dn)\Delta n + L(d\beta/dD)\Delta D . \quad (5.5)$$

Como la diferencia entre el índice del núcleo y el revestimiento es del orden del 1%, β se puede escribir $\beta = nk_0$ (con k_0 la constante de propagación en el vacío); entonces

$$(d\beta/dn) = k_0 . \quad (5.6)$$

El efecto tensión-óptico aparece como un cambio en la indicatriz óptica

$$\Delta(1/n^2)_i = \sum_{j=1}^6 p_{ij}\varepsilon_j . \quad (5.7)$$

En ausencia de cizalla $\varepsilon_4 = \varepsilon_5 = \varepsilon_6 = 0$ y sólo es necesario considerar los elementos $i, j = 1, 2, 3$ del tensor tensión-óptico de un material isótropo y homogéneo. Por tanto el cambio en la indicatriz óptica es

$$\Delta(1/n^2)_{x,y,z} = -p_{11}P(1 - 2\mu)/E - 2p_{12}P(1 - 2\mu)/E = -(P/E)(1 - 2\mu)(2p_{12} + p_{11}) . \quad (5.8)$$

Un haz de luz que se propaga en la dirección z ve un cambio en el índice de refracción de

$$\Delta n = -\frac{1}{2}n^3\Delta(1/n^2)_{x,y} = \frac{1}{2}n^3(P/E)(1 - 2\mu)(2p_{12} + p_{11}) . \quad (5.9)$$

El último término de la expresión (5.5) representa el cambio en la constante de propagación producido por el cambio en el diámetro de la fibra, que viene dado por

$$\Delta D = \varepsilon_x D = -PD(1 - 2\mu)/E . \quad (5.10)$$

Utilizando los parámetros normalizados que describen el modo de una guía de ondas

$$b = (\beta^2/k_0^2 - n_{rev}^2)(n_{nc}^2 - n_{rev}^2)^{-1} ,$$

$$V = k_0 D(n_{nc}^2 - n_{rev}^2)^{1/2} , \quad (5.11)$$

podemos escribir

$$(d\beta/dD) = (d\beta/db)(db/dV)(dV/dD) , \quad (5.12)$$

donde

$$(dV/dD) = k_0(n_{nc}^2 - n_{rev}^2)^{1/2} = V/D , \quad (5.13)$$

$$(d\beta/db) = (n_{nc}^2 - n_{rev}^2)k_0^2/(2\beta) = V^2/(2\beta D^2) , \quad (5.14)$$

con (db/dV) la pendiente de la curva de dispersión $b - V$ en el punto que describe al modo de la guía, y n_{nc} , n_{rev} son los índices del núcleo y revestimiento de la fibra, respectivamente.

La variación de la fase, teniendo en cuenta todas estas expresiones, es

$$\Delta\phi = -\beta(1 - 2\mu)LP/E + k_0 n^3 L(P/E)(1 - 2\mu)(2p_{12} + p^{11})/2$$

$$-LPD(1 - 2\mu)(V/D)V^2(db/dV)/(2\beta ED^2) , \quad (5.15)$$

y la variación por unidad de presión y longitud de la fibra

$$\Delta\phi/(PL) = -\beta(1 - 2\mu)/E + \beta n^2(1 - 2\mu)(2p_{12} + p_{11})/(2E)$$

$$-(1 - 2\mu)V^3(db/dV)/(2\beta ED^2) . \quad (5.16)$$

La fibra que utilizamos es una fibra de sílice y la fuente de luz ha sido un láser de He-Ne; en esta situación experimental los parámetros de las expresiones anteriores tienen los valores

$$\begin{aligned}
 n &= 1.456, & \lambda &= 632.8 \text{ nm}, \\
 E &= 7.0 \times 10^{10} \text{ N/m}^2, & \beta &= 2\pi n/\lambda = 1.466 \times 10^7 \text{ m}^{-1}, \\
 m &= 0.17, & p_{12} &= 0.27, \\
 p_{11} &= 0.121.
 \end{aligned}$$

En la región de la curva de dispersión correspondiente a un sólo modo $V \cong 2.4$ y $(db/dV) = 0.5$. Como el diámetro del núcleo de la fibra es del orden de 4 a 10 longitudes de onda, podemos tomar $D = 5 \times 10^{-6}$ m. Con todos estos valores

$$\begin{aligned}
 \Delta\phi/(PL) &= -13.63 \times 10^{-5} + 9.55 \times 10^{-5} - 9 \times 10^{-8} \text{ rad Pa}^{-1} \text{ m}^{-1} \\
 &= -4.09 \times 10^{-5} \text{ rad Pa}^{-1} \text{ m}^{-1}.
 \end{aligned} \tag{5.17}$$

El tercer término de esta expresión, que corresponde a la dispersión modal, es despreciable con respecto a los otros dos y por tanto la expresión (5.16) se queda reducida a

$$\Delta\phi/(PL) = -\beta(1 - 2\mu)/E + \beta n^2(1 - 2\mu)(2p_{12} + p_{11})/(2E). \tag{5.18}$$

El valor de esta expresión puede ser bien diferente para los cristales multicomponentes ya que el módulo de Young puede variar entre 5 y 9×10^{10} Nm^{-2} , el cociente de Poisson entre 0.17 y 0.32, y los coeficientes del tensor tensión-óptico entre 0.1 y 0.3.

5.2 Sensor de presión

El interferómetro de tres brazos analizado en los capítulos anteriores es el interferómetro base para hacer las medidas de cambio de presión sobre una fibra. En este esquema interferométrico hemos elegido el brazo 1 como brazo sensor de presión, y el brazo 3 como brazo sensor para otra magnitud externa.

En un primer experimento hemos sometido a pequeños cambios de presión a parte de la fibra del brazo 1 [8]. Para ello utilizamos el esquema de la Figura 5.1.

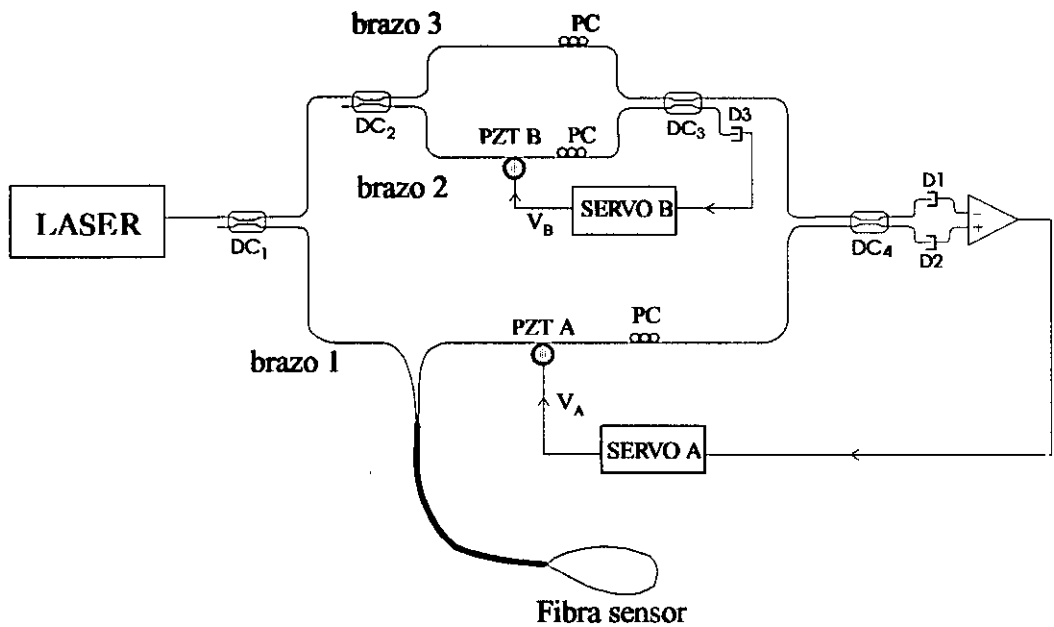
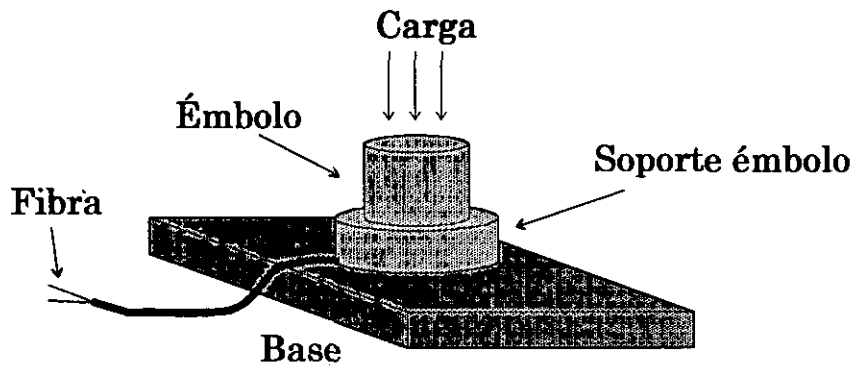
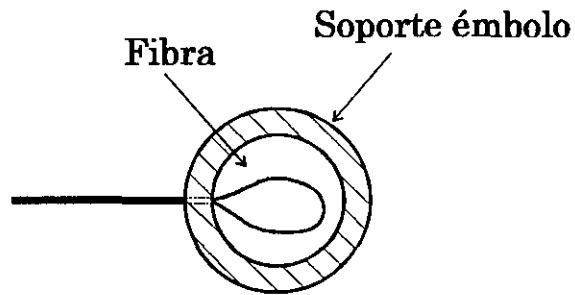


Figura 5.1. Esquema interferométrico con el brazo 1 como elemento sensor.

La fibra sensor la colocamos sobre una base de PVC y dentro de un cilindro hueco (fijo a la base) sobre el que desliza otro cilindro compacto (de 5 cm de diámetro), a modo de émbolo, y al que le variamos la carga soportada. En la Figura 5.2 mostramos este montaje.



(a)



(b)

Figura 5.2. Montaje para la aplicación de cambios de presión; (a) vista global; (b) vista superior del soporte del émbolo con la fibra en su interior.

Los cambios de carga que soporta el émbolo varían de 74 a 307 g, y la longitud de fibra sometida a la presión de este es 10 cm. Con la actuación del servo A detectamos el cambio de fase que se produce por el cambio de presión; con el funcionamiento del servo B se detecta otra posible alteración global del sistema. En la Figura 5.3 mostramos los resultados obtenidos para distintos incrementos de carga. Estos incrementos los realizamos en unos intervalos de tiempo inferiores a 2 s.

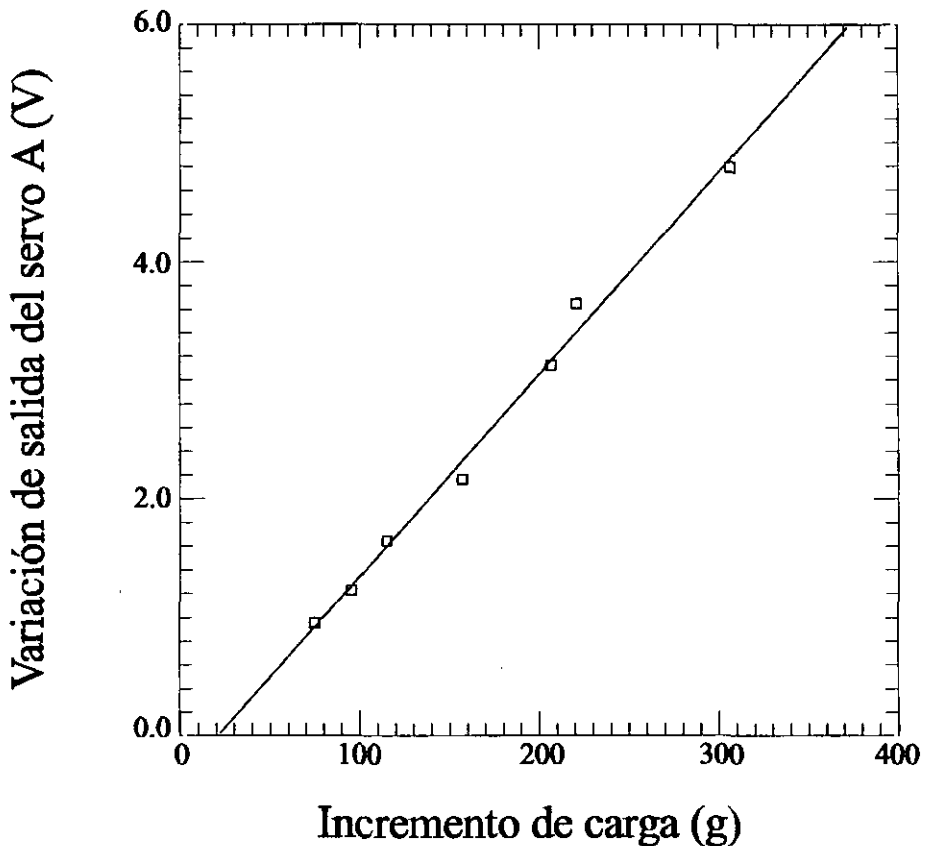


Figura 5.3. Salida del servo A frente a cambios en la carga aplicada a la fibra sensor; coeficiente de correlación $R = 0.9923$.

La siguiente prueba realizada ha sido someter a la fibra óptica sensor a presiones de hasta 20 Kg/cm^2 . Para conseguir estas altas presiones hemos introducido 1.5 m de la fibra sensor en una cámara hidrostática. Esta longitud de fibra se arrolla en un carrete que es el que se introduce en la cámara; las dimensiones de este carrete son: 2 cm de diámetro y 3 cm de altura. Este diámetro es lo suficientemente grande como para evitar que no se produzcan pérdidas considerables por curvatura de la fibra. En la Figura 5.4 mostramos el esquema de la cámara. Esta cámara está llena de un aceite incompresible (Sebacate); de este modo, al someterlo a una presión esta se transmite con el mismo valor y uniformemente a la fibra sumergida en él. Dentro de la cámara introducimos también un termopar para controlar los posibles cambios de temperatura con el cambio de presión. Tanto la entrada de la fibra como la del termopar está sellada para evitar fugas de aceite.

Para esta prueba es necesario tener un mayor rango de salida del servo A. Para conseguir esto hemos utilizado el esquema propuesto en el Apéndice B.

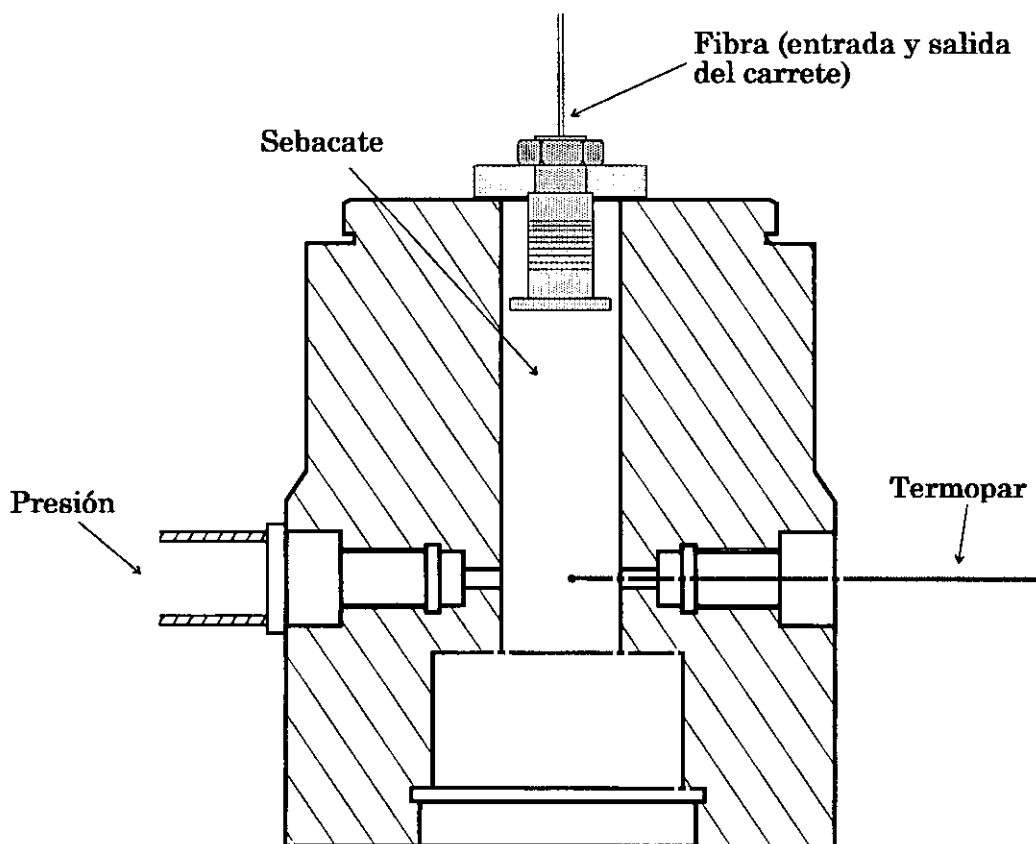
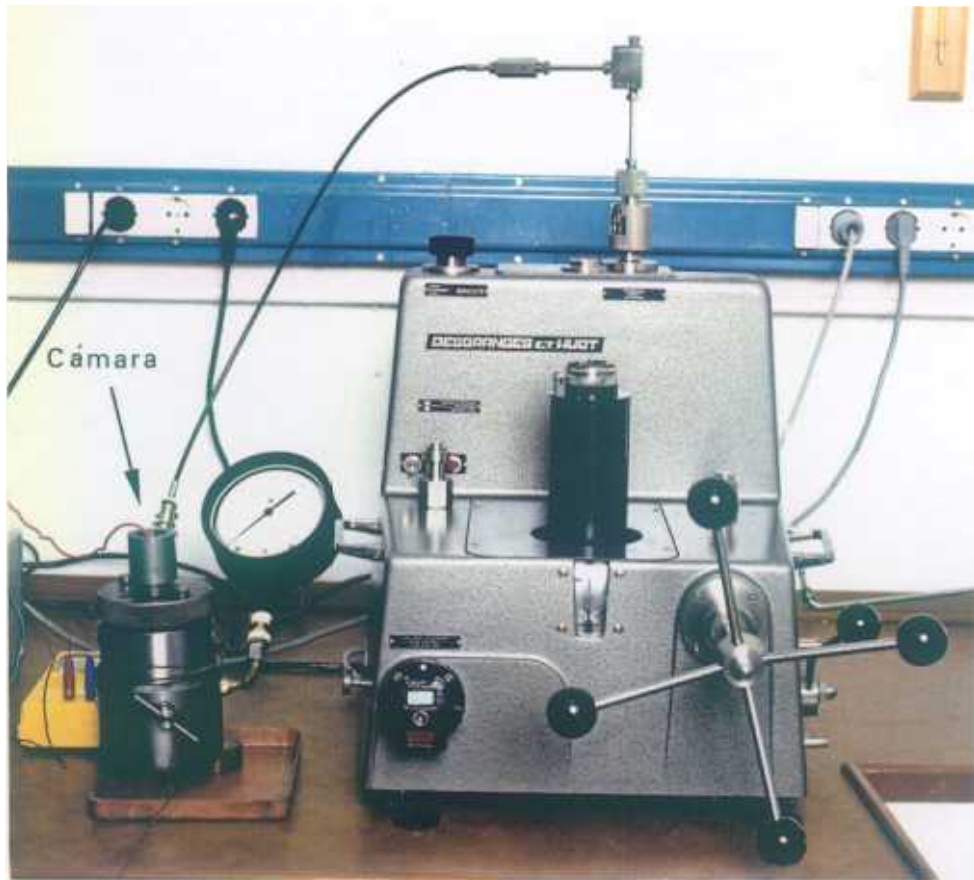


Figura 5.4. Esquema de la cámara de presión con el carrete de fibra y el termopar.

En la fotografía de la Figura 5.5 mostramos el montaje completo para generar presión; esta se varía al girar el volante frontal. Partiendo de una presión en la cámara de 80 psi, aumentamos la presión en incrementos de 20 psi hasta alcanzar un incremento total de 280 psi (presión equivalente, aproximadamente, a 20 kg/cm²). Las lecturas de la salida del servo A las hacemos cada 20 psi. La temperatura en el interior de la cámara permanece invariante a lo largo del experimento. El tiempo empleado hasta alcanzar los 280 psi varía entre los 80 y 100 s.



(a)



(b)

Figura 5.5. (a) Montaje para generar presión en la cámara; (b) Vista general.

En la Figura 5.6 mostramos los resultados obtenidos para tres series de medidas en las mismas condiciones. En esta gráfica queda patente el comportamiento lineal del sistema.

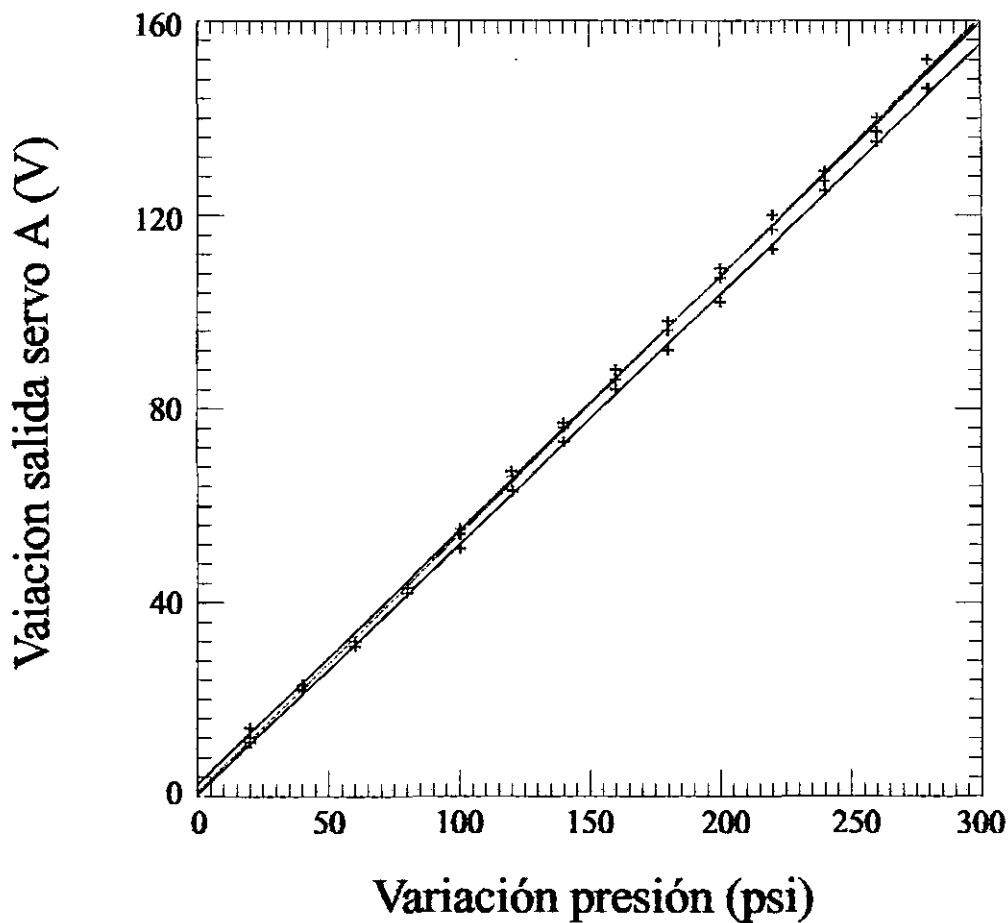


Figura 5.6. Salida del servo A frente a cambios en la presión aplicada a la fibra en el interior de la cámara.

Ajustando linealmente los datos de las medidas A, B y C obtenemos los siguientes valores para las pendientes, los términos independientes y los coeficientes de regresión (m , b y R respectivamente):

Datos	A	B	C
m (V/psi)	0.524 ± 0.006	0.516 ± 0.003	0.533 ± 0.004
b (V)	3 ± 1	0.5 ± 0.5	0.9 ± 0.6
R	0.9991	0.9998	0.9997

Tabla 5.1. Valores obtenidos en el ajuste lineal de las tres series de datos recogidos.

En la Figura 5.7 mostramos la gráfica que obtenemos al promediar los datos de las tres series de medidas y ajustar linealmente. En la Tabla 5.2 recogemos los valores obtenidos para m , b y R .

Datos	Promedio
m (V/psi)	0.525 ± 0.003
b (V)	1.0 ± 0.5
R	0.99985

Tabla 5.2. Valores obtenidos en el ajuste lineal del promedio de los datos recogidos.

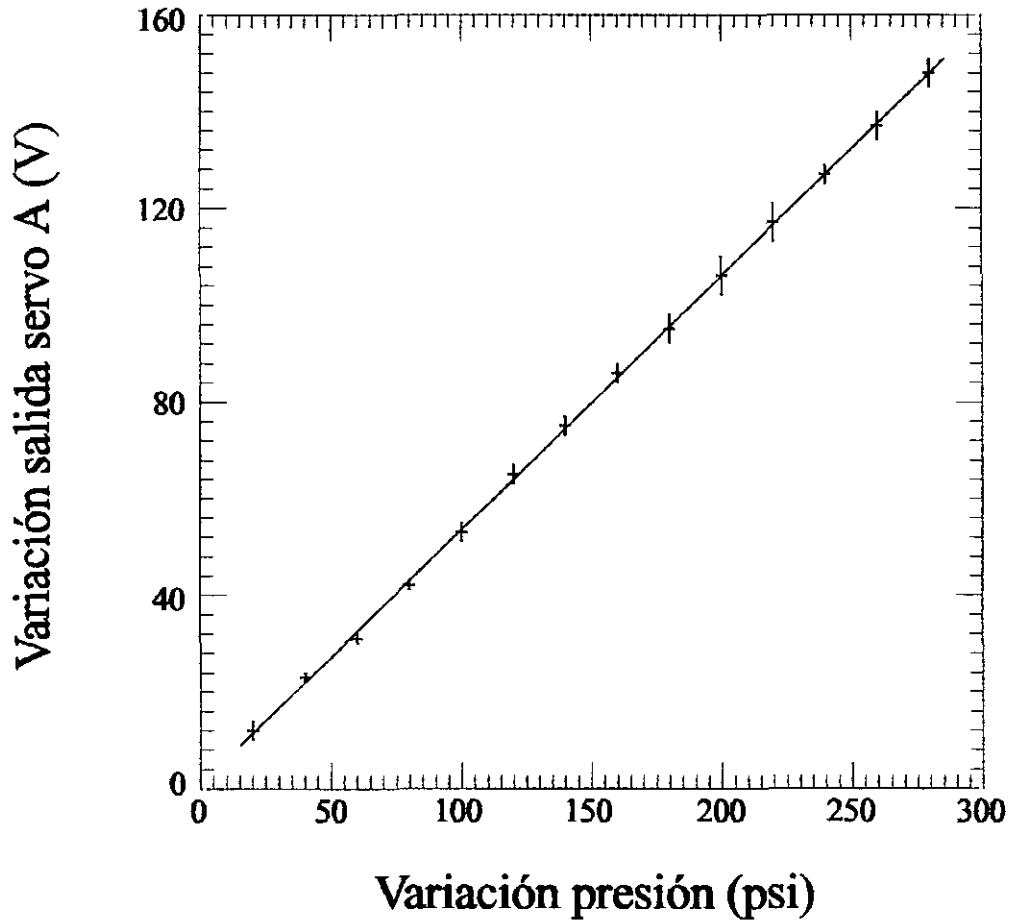


Figura 5.7. Ajuste lineal del promedio de los datos A, B y C.

Tanto en los datos recogidos en la Fig. 5.6, como en la 5.7 cada punto experimental aparece reflejado con los errores en ambas magnitudes relacionadas.

Utilizando el valor teórico obtenido para la sensibilidad de la fibra a la presión (expresión 5.17) y el factor de conversión para el piezoeléctrico que forma parte del sistema de realimentación A, podemos obtener el valor de la pendiente de la curva presión-voltaje.

El valor del factor de conversión es $K_A = 0.806 \text{ rad/V}$, y la longitud de fibra sometida a presión es 1.5 m. La sensibilidad es por tanto

$$|\Delta\phi/P| = 0.423 \text{ rad/psi} . \quad (5.19)$$

Dividiendo este valor por K_A obtenemos una pendiente teórica

$$m = 0.5252 \text{ V/psi} . \quad (5.20)$$

Teniendo en cuenta los errores cometidos en la medida de la longitud de la fibra sometida a presión y en el factor K_A , es decir con

$$L = (1.50 \pm 0.03) \text{ m} , \quad (5.21)$$

$$K_A = (0.806 \pm 0.002) \text{ rad/V} , \quad (5.22)$$

obtenemos el siguiente resultado para m :

$$m = (0.53 \pm 0.01) \text{ V/psi} . \quad (5.23)$$

La desviación del resultado obtenido promediando los datos con respecto a este valor es del 0.47%.

Referencias del captulo 5

1. A. Bertholds, R. Dandliker "High resolution photoelastic pressure sensor using low-birefringence fiber", *Appl. Opt.*, 25, 340-343 (1986).
2. G.B. Hocker, "Fiber-optic sensing of pressure and temperature", *Appl. Opt.*, 18, 1445-1448 (1979).
3. J. Jarzynski, R. Hughes, T.R. Hickman, J.A. Bucaro, "Frequency response of interferometric fibre optic coil hydrophones", *J. Acoust. Soc. Amer.*, 69, 1799 (1981).
4. S.C. Rashleigh, "Acoustic sensing with a single coiled monomode fiber", *Opt. Lett.*, 5, 392-394 (1980).
5. H.M. Xie, R. Ulrich, "Side-hole fiber for fiber-optic pressure sensing", *Opt. Lett.*, 11, 333-335 (1986).
6. J. Boby, S. Teral, J.M. Caussignac, M Siffert, "Vehicle weighing in motion with fibre optic sensors", *Measurement and Control*, 26, 45-47 (1993).
7. A. Tardy, M. Jurczyszyn, R. Boislaigue. Patente francesa n° 8802765 (4 de Abril, 1988).
8. M.C. Navarrete, E. Bernabeu, "Fiber optic weigh-in-motion sensor", *Sensors and Actuators: A. Physical*, 41, N° 1-3 (1994). Pendiente de publicación.

Capítulo 6

Conclusiones

El propósito del presente trabajo ha sido el estudio de la interferometría en fibra óptica y el desarrollo, tanto teórico como experimental, de un interferómetro múltiple realizado totalmente en fibra óptica. Este estudio lo hemos orientado hacia las posibles aplicaciones del dispositivo en el área de los sensores por fibra óptica y, en particular, en el campo de sensores de presión cuasi estática.

Para el estudio teórico hemos utilizado la teoría de grafos aplicada a las redes ópticas. Esta teoría puede facilitar enormemente la obtención de la función de transferencia de redes complejas. En el caso particular del interferómetro de tres brazos que hemos estudiado, la obtención de su función de transferencia se ha reducido a la resolución de un grafo con una fuente y tres detectores conectados a ella directamente por medio de transmisiones. Estas nos dan directamente la función de transferencia del dispositivo en cada uno de los detectores y dependen de las funciones de transferencia de los componentes ópticos que forman el interferómetro (fibra óptica y acopladores direccionales). Una serie de aproximaciones en la evaluación de las pérdidas a lo largo del camino recorrido por el haz luminoso nos ha conducido a una función de transferencia más simplificada,

lo que nos ha permitido compararla con la experimentalmente determinada por nosotros.

Hemos diseñado y construido un interferómetro de tres brazos en fibra óptica. El sistema de detección escogido ha sido la detección homodina. Para ello hemos construido dos sistemas de realimentación de fase (servos), dispuestos de tal forma en el montaje que compensan los cambios de fase de dos de los brazos del interferómetro. Con uno de los servo operativo hemos comprobado la concordancia del comportamiento de la señal de salida experimental con la calculada por nosotros teóricamente.

Hemos comprobado la linealidad del sistema al aplicar voltajes de perturbación a los brazos 1 y 3, individual y simultáneamente. Este comportamiento lineal nos ha llevado a considerar la aplicación de este interferómetro como sensor de magnitudes simultáneas sobre una misma fibra óptica. Este punto lo hemos comprobado experimentalmente para un caso particular de voltajes de perturbación, dando valores que se desvían del teórico en menos del 15% para los casos más desfavorables.

El ejemplo que hemos escogido como aplicación del interferómetro ha sido el de un sensor de fibra óptica de presión. Las medidas realizadas por nosotros muestran de nuevo la linealidad del sistema y el ajuste con los resultados teóricos esperados. Como extensión de esta aplicación podemos señalar el estudio del sensor frente a cambios de temperatura producidos en los brazos sensor y su influencia en los cambios de presión.

Apéndice A

Sistema de detección

En este apéndice especificamos el sistema de detección de la señal óptica que hemos utilizado.

En el interferómetro existen tres salidas, es decir, tres fibras por las que emerge luz. Cada una de estos finales de fibra (perfectamente acabados con un corte perpendicular a su eje longitudinal) lo hacemos incidir en un fotodiodo. La fotocorriente que produce se convierte entonces en una tensión eléctrica; esta es la señal que podemos observar en el osciloscopio.

La Figura A.1 muestra el circuito que utilizamos para este propósito [1].

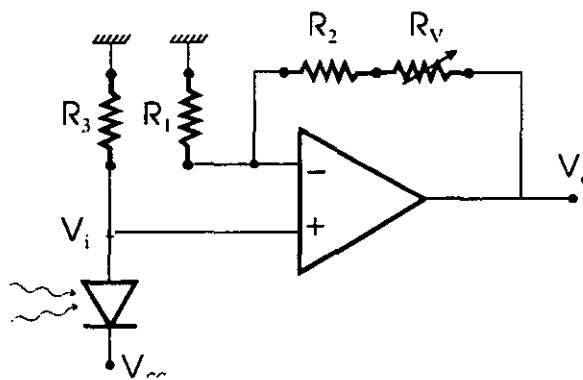


Figura A.1. Circuito de detección; $V_{CC} = 15$ V.

Con este esquema se obtiene una ganancia para un potencial de entrada V_i

$$A = [1 + (R_2 + R_V)/R_1] , \quad (\text{A.1})$$

de forma que

$$V_o = AV_i . \quad (\text{A.2})$$

Los valores de las resistencias son

$$\begin{aligned} R_1 &= 1 \text{ K} , \\ R_2 &= 10 \text{ K} , \\ R_V &= 0-10 \text{ K} , \\ R_3 &= 80 \text{ K} . \end{aligned}$$

Con estos valores conseguimos una ganancia entre 10 y 21.

Cada una de las fibras incide en uno de estos circuitos; las resistencias variables se ajustan en cada uno de ellos para dada una señal de entrada V_i fija obtener la misma señal de salida.

Dos de los voltajes obtenidos (los correspondientes a las dos salidas del último acoplador del interferómetro) son de nuevo las entradas de otro circuito que da un voltaje de salida igual a la diferencia de ambos por un cierto factor de ganancia. En la Figura A.2 mostramos este circuito. Dados dos voltajes de entrada V_1 y V_2 , el voltaje de salida viene dado por

$$V_o = [1 + (40\text{k}/R_G)](V_2 - V_1) , \quad (\text{A.3})$$

donde R_G es una resistencia entre las patas 1 y 4. En nuestro caso no existe tal resistencia y por tanto la ganancia es 1.

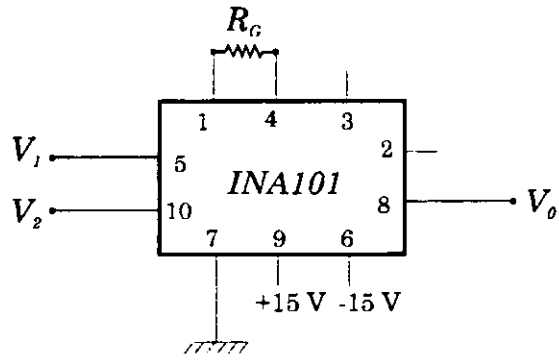


Figura A.2. Circuito de detección diferencial de dos señales de entrada, V_1 y V_2 .

Referencias del Apéndice A

1. P. Horowitz, W. Hill, *The Art of Electronics*, Cambridge University Press, 1980.

Apéndice B

Sistema de realimentación de fase

En este Apéndice B damos un esquema detallado del sistema de realimentación utilizado en este trabajo [1,2]. En la Figura B.1 mostramos este esquema.

El patrón interferométrico que incide en el fotodetector se convierte en un voltaje por medio de un conversor corriente/voltaje (Apéndice A). Esta señal es una de las señales de entrada del primer amplificador operacional que da un voltaje de salida cero cuando el interferómetro está en su punto de cuadratura. En esta primera etapa el voltaje de salida del fotodetector es comparado con un voltaje de referencia igual al valor medio del voltaje del fotodetector. La salida de este amplificador es la entrada de un integrador con reinicialización, y la salida de este se amplifica para alimentar después al cilindro piezoeléctrico que forma parte del sistema de realimentación. Esta última señal es la corrección para mantener la diferencia de fase entre los brazos igual a $\pi/2$ radianes (es decir, para mantener el sistema en cuadratura).

El bloque de reinicialización consta de tres amplificadores operacionales y dos temporizadores 555. La salida del integrador es rectificadas y comparada con un voltaje de referencia. Si el valor absoluto de la señal excede a este

voltaje se disparan los temporizadores; el primer 555 enciende un LED por un corto espacio de tiempo para indicar que se ha realizado una reinicialización. Cuando el sistema está en cuadratura este LED permanece apagado. El segundo 555 cierra los conmutadores electrónicos (DG308) por un periodo de tiempo T dado por $T = 1.1R_0C_0$. En nuestro esquema $R_0 = 1 \text{ M}\Omega$ y $C_0 = 10 \text{ nF}$; luego $T = 11 \text{ ms}$.

Los conmutadores descargan el condensador del integrador produciéndose la reinicialización. La duración del pulso (T) debe ser mucho mayor que la constante de tiempo del integrador $\tau = R_1C_1$; en nuestro caso $R_1 = 10 \text{ K}\Omega$, $C_1 = 0.056 \text{ }\mu\text{F}$ y $\tau = 0.56 \text{ ms}$.

Cuando se excede el rango del sistema, un circuito de respuesta rápida reinicializa el integrador y por tanto lleva la salida del servo a cero; comienza entonces un nuevo ciclo manteniendo el interferómetro en un punto de cuadratura arbitrario.

Cuando el sistema necesita un mayor rango de salida del servo, sustituimos la última etapa de amplificador por otro esquema (Figura B.2) de tal forma que se pueda tener una salida de hasta 100 v. Este rango de salida lo elegimos por medio de los valores de R_1 , R_2 , R_3 , R_C y R_E .

Para medir el ancho de banda del servo, es decir la frecuencia para la cual su señal de salida cae 3 dB, medimos como función de la frecuencia la salida del servo y la salida del detector. Estas dos curvas, normalizadas, deben cortarse en este punto. En la Figura B.3 mostramos los resultados obtenidos para ambas curvas. Según esta gráfica la frecuencia correspondiente al punto -3dB está situada alrededor de los 100 Hz. Esta frecuencia puede variar si variamos la ganancia de salida del servo, la visibilidad del patrón interferométrico, el circuito de conversión de potencia óptica a voltaje o el coeficiente de conversión del PZT que forma parte del bucle de realimentación.

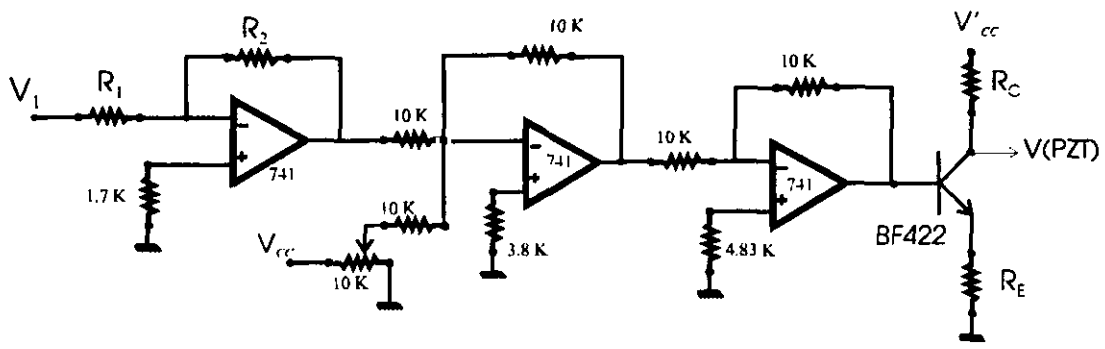


Figura B.2. Esquema de amplificación de alto voltaje; $R_1 = 9.89 \text{ K}$, $R_2 = 5.78 \text{ K}$, $R_C = 100.3 \text{ K}$, $R_E = 5.65 \text{ K}$, $V_{cc} = 15 \text{ V}$, $V'_{cc} = 100 \text{ V}$.

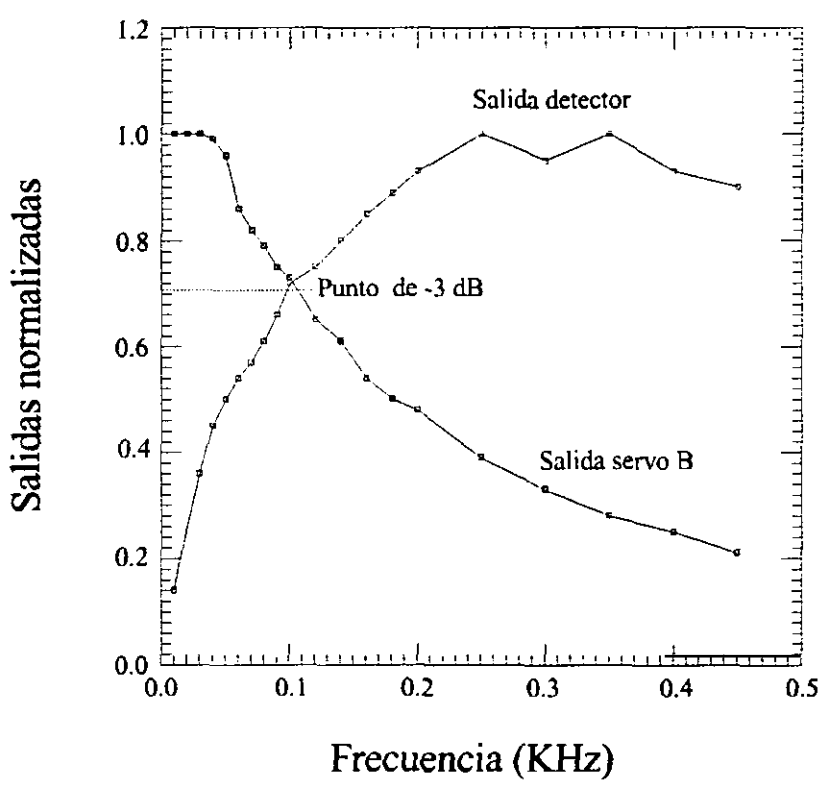


Figura B.3. Respuesta en frecuencia de la salida del servo y la salida del detector.

Referencias del Apéndice B

1. P. Horowitz, W. Hill, *The Art of Electronics*, Cambridge University Press, 1980.
2. A.B. Lobo, "White-light interferometry: Applications to fibre optic sensors for AC and DC measurands", M.S.C. Thesis, University of Kent at Canterbury, England 1992.