

UNIVERSIDAD COMPLUTENSE DE MADRID

FACULTAD DE MEDICINA

Departamento de Medicina

**TRASPLANTE AUTOLOGO DE MEDULA OSEA: EFECTO SOBRE  
EL INJERTO DE LA MANIPULACION DE LAS CELULAS  
HEMOPOYETICAS Y DE LAS VARIABLES CLINICAS**

MARIA L. LAMANA LUZURIAGA

TESIS DOCTORAL

1996

INFORME DEL DIRECTOR DE LA TESIS

CERTIFICAMOS que el trabajo "Trasplante autólogo de médula osea: Efecto sobre el injerto de la manipulación de las células hemopoyéticas y de las variables clínicas" realizado por Dña María L. Lamana Luzuriaga es un estudio original que recoge una amplia casuística de autotrasplante de médula osea y que reúne las condiciones exigibles para ser presentado como tesis doctoral.

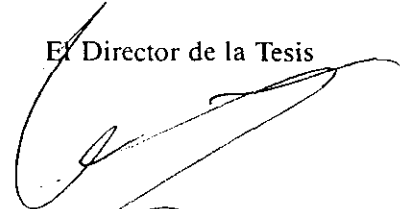
Madrid a 8 de noviembre de 1.995

V.º B.º  
EL TUTOR (2)



Fdo.: Díaz Mediavilla  
(fecha y firma)  
D.N.I.: 50.393.219

El Director de la Tesis



Fdo.: Prof. J.M Fdez. Rañada  
(fecha y firma)  
D.N.I.: 13658686

INFORME DEL CONSEJO DE DEPARTAMENTO

PROFESOR D. RAFAEL ENRIQUEZ DE SALAMANCA LORENTE, CATEDRATICO Y DIRECTOR DEL DEPARTAMENTO DE MEDICINA DE LA FACULTAD DE MEDICINA DE LA UNIVERSIDAD COMPLUTENSE DE MADRID

INFORMA: que una vez examinado el Trabajo presentado por D. MARIA LUISA LAMANA LUZURIAGA, titulado: "TRASPLANTE AUTOLOGO DE MEDULA OSEA: EFECTOS SOBRE EL INJERTO DE LA MANIPULACION DE LAS CELULAS HEMOPOYETICAS Y DE LAS VARIABLES CLINICAS", dirigido por el Dr.D. J.M. Fernández Rañada y D. Joaquin Díaz Mediavilla, este Departamento da su conformidad para que dicho trabajo sea leído y defendido en público con vistas a su aprobación como Tesis Doctoral.

Fecha reunión  
Consejo Departamento

15 DIC. 1995



El Director del Departamento

Fdo.: Prof. Dr. R. Enriquez de Salamanca

Fdo.: \_\_\_\_\_  
(fecha y firma)

A MI FAMILIA  
A MIS AMIGOS

Este trabajo ha sido realizado en el Servicio de Hematología del Hospital de La Princesa bajo la dirección de los Dres. J.M. Fernández Rañada y Joaquín Díaz Mediavilla

## AGRADECIMIENTOS

Quiero expresar mi agradecimiento a aquellas personas que me han ayudado en la elaboración de esta tesis:

A Joaquín Díaz Mediavilla, por dirigirla y empujarme en su realización.

A Juan Bueren, Juan Luis Steegmann y Cornelia Bischofberger, por su apoyo e interés, además de sus críticas y sugerencias científicas en la revisión de este manuscrito.

A Juan García, por iniciarme en el conocimiento de la criopreservación.

A Teresa Merino y Jorge Francés, por su estupenda colaboración en el laboratorio.

A mi hermano Miguel, Paco Rodríguez, Rafael de la Cámara, Guillermo Fernández y Felipe Casado, porque su colaboración ha sido muy importante para llevar a cabo este trabajo.

A Carmen Regidor, Juan Carlos Sacristán y Luis Vázquez, por su apoyo y su amistad.

A mi madre, por su cariño y su espíritu de lucha.

A Rodolfo y a mis hijas Natalia y Carolina, por su amor y su apoyo incondicionales.

Además, quisiera agradecer a todas las personas que me han animado y aguantado en los momentos difíciles.

Supiste que vencer o ser vencido  
son caras de un azar indiferente,  
que la virtud está en ser valiente.

**Jorge Luis Borges**

There are three kinds of lies:  
Lies,damn lies, and statistics.

**Benjamin Disraeli**

## INDICE

|  |    |
|--|----|
| <b><u>INTRODUCCION</u></b> .....   | 1  |
| <b>I. Conceptos preliminares y aplicaciones del trasplante autólogo de medula ósea</b> ..... | 2  |
| 1. Obtención de las células germinales hemopoyéticas.....                                    | 6  |
| 2. Fraccionamiento de la médula ósea.....  | 7  |
| 3. Tratamiento ex-vivo de la médula ósea.....  | 10 |
| 3.1. Métodos farmacológicos.....   | 11 |
| 3.2. Métodos inmunológicos.....  | 12 |
| 4. Criopreservación.....   | 14 |
| 4.1. Antecedentes.....   | 14 |
| 4.2. Lesión celular crioinducida.....  | 16 |
| 4.3. Crioprotectores.....  | 20 |
| 5. Acondicionamiento, descongelación de médula ósea e injerto.....                           | 23 |
| 6. <i>Controles de calidad del inóculo medular</i> .....                                     | 24 |
| 6.1. Cultivos de progenitores comprometidos.....   | 25 |
| 6.2. Aplicación de los cultivos de CFU-GM para la monitorización de un TAMO.....             | 27 |
| 6.2.1. Control tras las etapas de obtención y fraccionamiento de MO.....                     | 27 |
| 6.2.2. Control de los procesos de criopreservación y descongelación.....                     | 28 |
| 6.2.3. Predicción del injerto.....   | 29 |

|   |    |
|---|----|
| <b><u>OBJETIVOS</u></b> .....   | 31 |
| <b><u>PACIENTES, MATERIALES Y METODOS</u></b> .....                                 | 33 |
| <b>I.Pacientes</b> .....  | 34 |
| <b>II.Materiales y métodos</b> .....  | 36 |
| 1. Extracción de la médula ósea.....  | 36 |
| 2. Fraccionamiento.....   | 38 |
| 2.1. Fraccionamiento por centrifugación en bolsa.....                               | 39 |
| 2.2. Fraccionamiento con el procesador Haemonetics-30.....                          | 40 |
| 2.3. Fraccionamiento con el procesador IBM/COBE 2991.....                           | 43 |
| 3. Criopreservación.....  | 46 |
| 3.1. Materiales.....  | 46 |
| 3.2. Método.....  | 46 |
| 4. Acondicionamiento.....   | 50 |
| 5. Premedicación y preparación del paciente para la infusión de la médula ósea..... | 51 |
| 6. Descongelación.....  | 51 |
| 7. Controles.....   | 53 |
| 7.1. Recuento celular.....  | 53 |
| 7.2. Cultivo de progenitores hemopoyéticos.....                                     | 53 |
| 7.1.1. Equipo.....  | 53 |
| 7.1.2. Materiales.....  | 54 |
| 7.1.3. Métodos.....   | 54 |
| 8. Variables recogidas.....   | 58 |
| 9. Análisis estadístico.....  | 61 |



|   |    |
|---|----|
| <b><u>RESULTADOS</u></b> .....  | 63 |
| <b><u>I. Manipulación de la médula ósea</u></b> .....   | 64 |
| 1. Médula ósea inicial.....   | 64 |
| 1.1. Características generales.....   | 64 |
| 1.2. Características de la médula ósea inicial analizados en relación con el método de fraccionamiento.....     | 65 |
| 1.3. Características de la médula ósea inicial en relación con el diagnóstico.....                              | 66 |
| 2. Fraccionamiento.....   | 68 |
| 3. Buffy-coat o capa leucoplaquetar.....  | 68 |
| 3.1. Características generales.....   | 68 |
| 3.2. Características del Buffy-coat analizadas en relación con el método utilizado para su fraccionamiento..... | 70 |
| 3.3. Características del Buffy-coat analizadas en relación con el diagnóstico.....                              | 71 |
| 4. Análisis de la variación de parámetros.....  | 72 |
| 4.1. Resultados globales.....   | 72 |
| 4.2. Recuperación de la masa roja.....  | 72 |
| 4.3. Recuperación de las células totales.....   | 73 |
| 4.4. Recuperación de las células mononucleares totales.....   | 74 |
| 4.5. Reducción del volumen medular.....   | 75 |
| 5. Eficacia del fraccionamiento según el método utilizado.....  | 76 |
| 5.1. Resultados globales.....   | 76 |
| 5.2. COBE 2991.....   | 77 |
| 5.3. Haemonetics-30.....  | 78 |
| 5.4. Centrifugación simple.....   | 79 |
| 5.5. Centrifugación doble.....  | 80 |

|   |           |
|---|-----------|
| 6. Criopreservación de la médula ósea.....  | 81        |
| 6.1. Efecto de la criopreservación sobre la recuperación del número de células totales..... | 81        |
| 6.2. Efecto de la criopreservación sobre la recuperación de las CFU-GM.....                 | 81        |
| <b><u>II. Pacientes trasplantados</u></b> .....   | <b>83</b> |
| 1. Acondicionamiento.....   | 83        |
| 2. Intervalos.....  | 83        |
| 3. Status en el momento del TAMO.....   | 84        |
| 4. Diagnóstico/status en el momento del TAMO.....   | 85        |
| 5. Injertos.....  | 85        |
| 5.1. Injerto global.....  | 86        |
| 5.2. Injerto según la edad de los pacientes.....  | 86        |
| 5.3. Injerto según intervalos.....  | 87        |
| 5.4. Injerto según la enfermedad.....   | 88        |
| 5.4.1. Por diagnóstico  |           |
| 5.4.2. Por status en el momento del harves  |           |
| 5.4.3. <i>Por status en el momento del TAMO</i>   |           |
| 5.4.4. Por acondicionamiento  |           |
| 5. 5. Injertos según el producto infundido.....   | 95        |
| 5.5.1. Médula ósea del Harvest.   |           |
| 5.5.2. Buffy-coat.  |           |
| 5.5.3. Relación entre dosis CT/K infundidas e injerto.                                      |           |
| 5.5.4. Relación entre dosis de CMN / K e injerto.   |           |
| 5.5.5. Relación entre dosis de CFU-GM / K e injerto.  |           |
| 6. Injerto tardío frente a injerto precoz.....  | 103       |
| 6.1. Injerto granulocitario.....  | 103       |
| 6.1.1. Relación con variables del buffy-coat o de los pacientes.                            |           |

|  |     |
|--|-----|
| 6.1.2. Injerto granulocitario precoz y tardío en relación con el diagnóstico.  |     |
| 6.1.3. Injerto granulocitario precoz y tardío en las LAM y en el resto de los diagnósticos                                 |     |
| 6.1.4. Relación entre el injerto precoz y tardío en las LAM y el resto de los diagnósticos según variables del buffy-coat. |     |
| 6.2. Injerto plaquetario.....  | 108 |
| 6.2.1. Relación con variables del buffy-coat o de los pacientes.   |     |
| 6.2.2. Injerto plaquetario precoz y tardío en relación con el diagnóstico.   |     |
| 6.2.3. Injerto plaquetario precoz y tardío en las LAM y en el resto de los diagnósticos.                                   |     |
| 6.2.4. Relación entre el injerto precoz y tardío en las LAM y el resto de los diagnósticos según variables del buffy-coat. |     |
| <b><u>DISCUSION</u></b> .....  | 113 |
| <b><u>I. Influencia del método de fraccionamiento y del diagnóstico en la calidad del producto a infundir</u></b> .....    | 115 |
| 1. Características de la médula ósea inicial.....  | 115 |
| 2. Características del buffy-coat.....   | 121 |
| 3. Análisis de la variación de parámetros.....   | 125 |
| 4. Eficacia de los métodos de fraccionamiento.....   | 129 |
| <b><u>II. Influencia del método de criopreservación aplicado en la calidad del producto a infundir</u></b> .....           | 130 |
| <b><u>III. Variables más relevantes que influyeron en la rapidez del injerto</u></b> .....                                 | 133 |
| 1. Número y calidad de las células infundidas.....   | 134 |
| 2. Intervalos de tiempo entre el diagnóstico, el harvest y el trasplante/  |     |

|   |     |
|---|-----|
| Edad de los pacientes.....  | 142 |
| 3. Diagnóstico, status de la enfermedad y régimen de acondicionamiento..... | 146 |
| 4. Injerto tardío versus injerto precoz.....                                | 152 |
| <b><u>CONCLUSIONES</u></b> .....  | 159 |
| <b><u>BIBLIOGRAFIA</u></b> .....  | 163 |

## GLOSARIO

Al escribir este trabajo intenté, en la medida de lo posible, evitar la utilización de términos en otra lengua que no fuera el castellano. Sin embargo, he decidido utilizar los términos *buffy-coat* y *harvest* de médula ósea en inglés, en lugar de *capa leucoplaquetar* y *cosecha*, por ser los de utilización más extendida y de comprensión más sencilla.

## ABREVIATURAS

TAMO: trasplante autólogo de médula ósea.

LAM: Leucemia mieloblástica.

LAL: Leucemia linfoblástica.

LNH: Linfoma no Hodgkin.

EH: Enfermedad de Hodgkin.

CFU-GM: unidad formadora de colonias granulo-macrofágicas.

Volumen ml: Volumen expresado en ml.

Recuento  $\text{mm}^3$  : recuento de leucocitos expresado por  $\text{mm}^3$

$\text{N}^\circ \text{CT} \times 10^9$  : Número de leucocitos totales  $\times 10^9$  células

$\text{N}^\circ \text{CT} / \text{Kg} \times 10^8$  : Número de leucocitos totales  $\times 10^8$  por kilo de peso del paciente.

CMN: células mononucleares.

CMN %: Porcentaje de células mononucleares.

CMN T  $\times 10^9$  : Células mononucleares totales  $\times 10^9$ .

CMN / Kg  $\times 10^8$  : Células mononucleares  $\times 10^8$  por kilo del paciente

Hto %: Hematocrito.

Masa roja ml : Masa de hematíes expresada en mililitros.

Diag / Harvest: Días entre el diagnóstico y la recogida de médula ósea..

Harvest / TAMO: Días transcurridos entre el harvest y el trasplante.

Diag / TAMO: Días transcurridos entre el diagnóstico y el trasplante.

ns: no significativo.

nd: no disponible.

RC: remisión completa.

RP: remisión parcial.

Rec: recidiva.

1º RC: Primera remisión completa

2º RC ó + : Segunda o posterior remisión completa.

## **INTRODUCCION**

**I. CONCEPTOS PRELIMINARES Y APLICACIONES DEL TRASPLANTE AUTOLOGO DE MEDULA OSEA**

La eficacia de muchos agentes antineoplásicos está regida por una relación dosis / respuesta, según la cual, a mayor dosis mayor respuesta de los tumores quimio/radiosensibles ( Hewitt, 1959; Bruce 1966 ). Las curvas dosis / respuesta tienen una pendiente muy pronunciada para la mayoría de estos fármacos antineoplásicos, y esta característica es aprovechada para aumentar los índices de respuestas y curaciones. Sin embargo, uno de los efectos indeseables de estos tratamientos es que este aspecto es vigente tanto para las células tumorales como para las células normales, es decir que existe una progresiva toxicidad sobre tejidos normales particularmente elevada en el caso de la médula ósea ( Hellman, 1984; Abrams, 1984 ).

La mielotoxicidad derivada de estas terapéuticas impone, pues, una limitación en la escalada de dosis, lo que implica una eficacia relativa sobre la población tumoral. Es posible vencer esta limitación mediante el rescate con células germinales hemopoyéticas que reconstituyen la médula ósea aplasiada por la quimio/radioterapia (Thomas, 1985 ).

La fuente de estas células puede ser la médula ósea, la sangre periférica ( To,1989; Sheridan,1992; Reiffers, 1990 ) o la sangre de cordón umbilical ( Cavins, 1964; Storb, 1977 ). En el caso de utilizarse médula ósea, ésta puede provenir de un donante sano ( trasplante alogénico o trasplante singénico ) ( Appelbaum, 1981,1982; Fefer, 1974; Thomas, 1985; Gale, 1984 ) o del propio paciente ( trasplante autólogo de médula ósea,TAMO ). El trasplante autólogo de médula ósea ( TAMO ) aplicado a procesos oncológicos es un arma terapéutica que está basada, pues, en el fundamento de que la



quimioterapia intensiva que le precede y que acompaña a este procedimiento terapéutico es determinante. Teniendo en cuenta las limitaciones de edad y de la disponibilidad de un donante histocompatible, limitaciones asociadas al trasplante alogénico, y de las indicaciones ligadas a las distintas patologías, el trasplante autólogo es una alternativa cada vez más utilizada.

En 1973 el número total de trasplantes realizados en Europa fue de 16, la mayoría de los cuales fueron tratamiento de alteraciones congénitas. Una década más tarde se produjo un importante incremento en el número global de trasplantes, llegando a los 1353 trasplantes realizados durante 1983. De estos, 880 correspondieron a trasplantes alogénicos y 473 a trasplantes autólogos.

El número de trasplantes y de equipos que los realizan ha seguido creciendo, sumándose nuevas indicaciones y fuentes de células progenitoras, tanto para trasplantes alogénicos como para autólogos. En 1993 el número total de trasplantes realizados fue de 7737, correspondiendo el 40% de ellos a trasplantes alogénicos de médula ósea, tres cuartas partes de los cuales para el tratamiento de leucemias. El resto correspondió a trasplantes autólogos de médula ósea, de los cuales tres cuartas partes fueron realizados como tratamiento de linfomas y tumores sólidos. Este incremento del TAMO parece sostenido, fundamentalmente por la ampliación de las indicaciones en nuevas enfermedades ( Gratwohl, 1991; Gratwohl,1994 ).

El trasplante autólogo de médula ósea aplicado como terapia antitumoral consiste, como hemos dicho, en la combinación de regimenes citorreductores letales para el tumor y, secundariamente, como efecto deseado o no, también para la médula ósea, con un rescate de células hemopoyéticas que reconstituyen la hemopoyesis. La médula

ósea del propio paciente es recogida, procesada y almacenada antes de comenzar a administrarse la terapia citotóxica de acondicionamiento. El tiempo necesario para la administración de esta terapia es, en general, lo suficientemente prolongado como para que sea necesaria la criopreservación del inóculo de médula ósea lo que evita la disminución de su viabilidad, producida por los almacenamientos prolongados sin criopreservación ( Tobias, 1977; Dicke,1978; Gorin, 1981 ).

Para que un TAMO tenga éxito terapéutico es necesario que se cumplan ciertas condiciones como son: que la enfermedad responda a la terapia citorreductora, que se administre la suficiente cantidad de células progenitoras para garantizar la reconstitución de la hemopoyesis, y que el inóculo de médula ósea autóloga utilizado esté libre de enfermedad ( Kaizer 1982; Hervé, 1981; Gale, 1982 ; Santos, 1986 )

Sin embargo, también existen posibles desventajas a considerar en el TAMO respecto al trasplante alogénico, como son la posibilidad de contaminación del inóculo utilizado como rescate con células clonogénicas malignas, y la ausencia del efecto "injerto versus leucemia" ( Fefer, 1974; Weiden, 1979; Prentice, 1978, Gale, 1984; Sanders, 1985 ).

Las principales indicaciones del TAMO, independientemente de la enfermedad de base, derivan de la limitaciones que impone el trasplante alogénico. Estas son: la falta de disponibilidad de un donante histocompatible en una proporción importante de la población (75%), la limitación impuesta por la edad a mayores de 40-45 años, y la mayor mortalidad peri-trasplante debida, en gran parte, a la enfermedad injerto contra huésped.

Estos factores han provocado un aumento en la utilización del trasplante autólogo, ampliando su aplicación a otras enfermedades neoplásicas no hematológicas. Las siguientes enfermedades son las consideradas mas frecuentemente como candidatas a TAMO: leucemias agudas, linfomas malignos y tumores sólidos quimiosensibles. Los mejores resultados son de esperar en situaciones de primera o segunda remisión completa, cuando la enfermedad residual o la carga tumoral y los subclones resistentes sean mínimos.

El principio general de la relación / dosis respuesta, dependiendo de la carga tumoral, da una base teórica para una eficaz reducción tumoral antes del TAMO, pero también es de consideración el momento óptimo elegido para hacerlo. Por una parte éste debe ser lo suficientemente precoz como para evitar el desarrollo de clones resistentes, y consecuentemente de posteriores tratamientos de quimioterapia muy prolongados o a dosis muy altas ( Schabel,1978; Peters, 1985 ). Estas últimas circunstancias podrían comprometer, por su excesiva toxicidad, la capacidad de repoblación de las células utilizadas en el rescate.

Por otra parte, el momento del TAMO debe permitir que el paciente pueda recibir dosis de tratamiento suficientes como para realizarse un “purgado in vivo” que redujera la enfermedad residual a la mínima expresión posible. Es por ésto que es necesaria una buena monitorización de las poblaciones medulares normales y malignas en el período previo al trasplante.

La utilización de un rescate medular es imprescindible si se utilizan regímenes de acondicionamiento mieloablativos, pero no son vitales si no lo son, a pesar de la evidente ventaja de acortar el período de aplasia tras su aplicación ( Gorin, 1987 ).

Considerando la toxicidad de la quimio/radioterapia de acondicionamiento previa al TAMO, este procedimiento se limita a pacientes menores de 60 años, y a pacientes sin alteraciones orgánicas mayores.

## **1. OBTENCION DE LAS CELULAS GERMINALES HEMOPOYETICAS**

La extracción de la médula ósea se realiza en quirófano, de acuerdo con la técnica descrita por Thomas y colaboradores en 1970 ( Thomas, 1970 ). El número de células a obtener varía en función del tipo de procesamiento posterior de la médula ósea. El número exacto de células necesario para un TAMO es desconocido, pero en general se viene considerando una cantidad de  $0,25 \times 10^9$  células totales / kg del receptor, y de  $0,45 \times 10^9$  en el caso de que la médula ósea vaya a ser tratada ex-vivo posteriormente (Lewis,1964; Gorin, 1975; Spitzer,1980 ).

La médula ósea se recoge en un momento oportuno de la historia de la enfermedad, en el que no se detecte enfermedad visible en la misma, es decir en remisión. Esto ocurre después de que el paciente haya sido suficientemente tratado como para asegurar una máxima reducción de la masa tumoral , el "purgado in-vivo" mencionado anteriormente. Generalmente se trata de respetar un período de tiempo de unas cuatro semanas después de la administración del último ciclo de quimioterapia con el objeto de que la médula haya recuperado su celularidad.

Además de esta consideración general, hay que tener en cuenta las estrategias seguidas por los distintos protocolos terapéuticos o particularidades de ciertas

enfermedades. Hay trabajos que refieren una mayor supervivencia libre de enfermedad en pacientes con leucemias mieloblásticas trasplantados tras siete meses de tratamiento antes de la recogida de médula ósea y el trasplante ( Gorin, 1986 ). Se trataría de disminuír al máximo la carga tumoral, realizándose el harvest y el trasplante en el momento en que la enfermedad residual fuera teóricamente mínima. Por otra parte, la prolongación de este intervalo de tiempo podría resultar en la exclusión para TAMO de pacientes con recidivas precoces o de mal pronóstico.

## **2. FRACCIONAMIENTO DE LA MEDULA OSEA**

La médula ósea obtenida en quirófano es de un volumen considerable y contiene muchos elementos innecesarios para el trasplante. Por ésto tras la extracción se procede a su fraccionamiento. El primero de los objetivos del fraccionamiento es la reducción de volumen. Hay que tener en cuenta que en el desarrollo de la manipulación para el trasplante se produce una duplicación del volumen del inóculo a infundir al añadirse a éste la solución crioprotectora ( técnica descrita en otro apartado ) . De esta forma hay un enorme volumen de producto para almacenar, y un mayor gasto de reactivos. Desde el el punto de vista clínico, se produce la reinfusión al paciente de un volumen considerable en el momento del trasplante. La reducción del volumen se lleva a cabo disminuyendo, en distinta proporción el plasma y los hematíes ( Weiner, 1977; Linch, 1982 ).

El segundo objetivo es la reducción de la masa de hematíes. Esto es conveniente no sólo por su contribución en la disminución del volumen, sino porque durante la congelación se produce una lisis de los hematíes. La criopreservación es óptima para la fracción de las células mononucleares, en donde se encuentran las células

responsables del injerto, pero no para los hematíes, resultando en su lisis en mayor o menor grado. El resultado es que en la descongelación se infunde al paciente una gran cantidad de hemoglobina libre y de membranas de hematíes lisados que pueden comprometer su función renal ( Van der Ouweland, 1982 ).

Hay equipos que purifican la fracción celular de células mononucleadas (Gilmore, 1982; Gerota, 1982, Lopez, 1985 ). Esto conlleva la ventaja de que el volumen es menor, la masa de hematíes inexistente, y que además se eliminan los polimorfonucleares. Estas células pueden lisarse y liberar enzimas que producen reacciones histaminoides o inducen a la agregación celular. Sin embargo, el coste y el tiempo del proceso hace que la utilización de esta práctica no sea rutinaria, y que sólo se lleve a cabo en el caso de que sea imprescindible, es decir en los casos en que la médula ósea vaya a ser tratada ex-vivo.

Es evidente que todas estas manipulaciones pueden afectar, no sólo a las fracciones deseadas, irrelevantes para el injerto, sino que también pueden disminuir la fracción de células leucocitarias responsables de la recuperación hematológica. Por estas razones todos los métodos desarrollados deben tener como objetivo el alcanzar máximas reducciones del volumen y de la masa de hematíes, sin que se produzca pérdidas de la capa leucoplaquetar, en donde se hallan las células progenitoras y la célula madre hemopoyética.

La mayoría de las técnicas de fraccionamiento se basan en centrifugaciones más o menos sofisticadas y más ó menos automatizadas, que permiten una concentración de la fracción leucoplaquetar o buffy-coat, en donde están contenidas las células progenitoras.

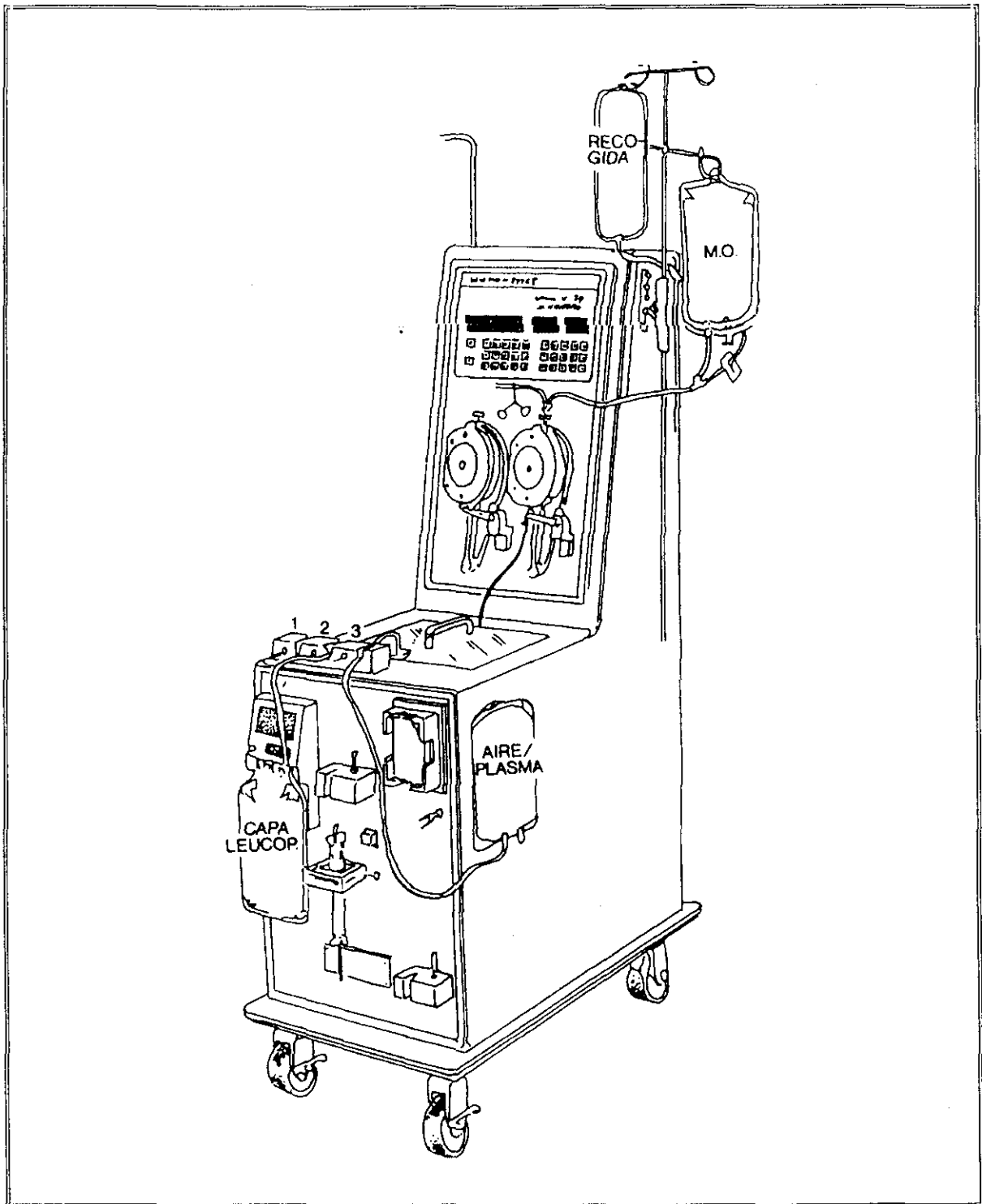


Figura 1: Separador celular Haemonetics-30.

Para ello se utilizan diversos métodos, en función de los resultados obtenidos y de su disponibilidad. Los más frecuentes son las centrifugaciones en bolsas y los separadores de flujo continuo como la IBM-COBE Spectra ( Figura 7 ) ó Fenwall CS 3000 (Gilmore, 1982; Hervé,1983; López 1985 ) o discontinuo como la Haemonetics 30 ( Figura 1 y 6 ) ó V-50 ( Van der Ouweland, 1982 ).

Todos estos métodos permiten el fraccionamiento de forma más o menos cerrada, para garantizar la no contaminación microbiológica. Las técnicas están descritas en detalle en el apartado de métodos.

### **3. TRATAMIENTO EX VIVO DE LA MEDULA OSEA**

Una de las condiciones para que un TAMO aplicado como parte de un tratamiento antitumoral tenga éxito es la utilización de un inóculo libre de enfermedad. En pacientes con tumores sólidos que metastatizan poco a médula ósea, esta posibilidad es alta. Sin embargo, en enfermedades que involucran habitualmente a la médula ósea - las leucemias, los linfomas y los mielomas- la posibilidad de que la médula ósea en remisión contenga células tumorales malignas que sean capaces de reproducir la enfermedad en el momento del trasplante puede ser alta ( Hagenbeek, 1985; Reynolds, 1985 ). Recientemente se ha demostrado que esta posibilidad no es sólo teórica, sino que esta contribución es real en leucemia mieloblástica ( Brenner,1993 ), en leucemia mieloide crónica ( Deisseroth, 1994 ), y en neuroblastoma ( Rill, 1994 ).

Aunque esto parecería justificar ampliamente la necesidad de purgar las médulas óseas utilizadas en los TAMO, este tema es controvertido, porque los resultados a nivel clínico no demuestran un beneficio evidente derivado de esta práctica en la



supervivencia global de los pacientes. Seguramente se obtendría una mayor eficacia si el purgado ex-vivo se acompañara de una mayor eficacia en los regímenes erradicativos de acondicionamiento ( Santos, 1983; Dinsmore, 1984 ).

El purgado ex vivo de médula ósea tiene problemas metodológicos y técnicos como son, por ejemplo, la identificación de las células malignas o la selección del mejor método de purgado de acuerdo con cada patología. La toxicidad de los tratamientos in vitro sobre las células normales es la responsable del retraso del injerto en la mayoría de los purgados. Otro problema teórico es la heterogeneidad de las células tumorales, ya que se han descrito células tumorales formadoras de colonias leucémicas con progenie de fenotipo distinto.

No existe un agente de purgado ideal, que actúe selectivamente sobre la población tumoral; sin embargo los métodos actualmente existentes cumplen con ciertos requisitos como son la ausencia de toxicidad sobre la célula madre totipotencial, una sensibilidad mayor por parte de las células tumorales que por parte de las células hematopoyéticas normales, y la posibilidad de inactivación o eliminación en el momento de la reinfusión al paciente.

Los métodos de purgado más utilizados actualmente son los métodos farmacológicos y los inmunológicos.

### **3.1. Métodos farmacológicos:**

El método farmacológico más utilizado es el quimioterápico, y entre ellos los que utilizan a derivados de la ciclofosfamida. Estos son la 4-hidroperoxiciclofosfamida, el

ASTA-Z 7557 y el ASTA-Z 7654 ( mafosfamida L lisina ). Todos estos compuestos son activos in vitro, a diferencia de la ciclofosfamida, y liberan los metabolitos activos 4-hidroxíciclofosfamida y la mostaza de fosforamida, similares a los producidos por el metabolismo microsomal hepático. Su utilización ex vivo permite concentraciones mucho más elevadas que al ser utilizadas in vivo ( Sharkis, 1985; Hilton, 1984; Kaizer, 1985 ; Hervé, 1983; Gorin, 1985 ).

Parece haber suficiente evidencia del beneficio de la utilización de estos métodos, en cuanto a una mayor supervivencia libre de enfermedad, en casos de pacientes afectos de leucemias agudas no linfoblásticas que necesitan más de 40 días en obtener una primera remisión completa, y en el caso de pacientes que se trasplantan antes de los 3 meses después de obtener una remisión completa o menos de seis meses desde el diagnóstico ( Gorin,1986; Mandelli, 1990 ). No obstante, su uso resulta controvertido, debido a que el injerto en estos pacientes es más tardío con el consiguiente aumento de las complicaciones peritrasplante.

### **3.2. Métodos inmunológicos:**

Se basan en la expresión de antígenos más o menos específicos en las células malignas tumorales, y su reconocimiento por anticuerpos monoclonales. Sin embargo, esta técnica, que parecería más dirigida a la población tumoral, tiene varias limitaciones pues no todas las células tumorales tienen la misma expresión antigénica, incluso dentro de patologías de la misma estirpe celular, e incluso del mismo inmunofenotipo. Por otra parte, las poblaciones tumorales pueden ser heterogéneas, mostrando varias subpoblaciones, además de existir la posibilidad de modulación antigénica. Una desventaja para la aplicación de esos métodos es que algunas poblaciones normales

expresan antígenos en común con las poblaciones tumorales ( Self, 1990; Foon, 1982 ).

Las técnicas inmunológicas consisten habitualmente en la combinación de anticuerpos monoclonales dirigidos contra el inmunofenotipo expresado por la población diana combinados con complemento, inmunotoxinas, microesferas magnéticas o microesferas de baja densidad, que permiten su separación, destrucción o eliminación ( Ball, 1988, Hervé, 1986, Tamayo, 1988 ).

Esquemáticamente, en los métodos de purgado inmunológicos se incubaba la suspensión mononuclear junto con la combinación de anticuerpos monoclonales óptima de acuerdo con cada fenotipo y cada método. Posteriormente se incubaban estas células junto con el complemento, las inmunotoxinas, o las microesferas, según el método elegido para la eliminación de las células diana marcadas con los anticuerpos monoclonales.

Estos métodos son habitualmente utilizados en las leucemias agudas linfoblásticas (LAL), y en linfomas. Mientras que en las LAL no se han visto resultados clínicos que impulsen su aplicación, trabajos recientes realizados en linfomas de bajo grado han demostrado su valor en la eliminación de la enfermedad mínima residual con un resultado clínico favorable a expensas de una mayor supervivencia libre de enfermedad ( Simonsson, 1989 ).

De uso más reciente y con resultados clínicos aún desconocidos aunque prometedores es la aplicación de técnicas inmunológicas de selección basadas en el reconocimiento de antígenos de superficie de las células hemopoyéticas normales, el CD 34. En este caso se selecciona la fracción positiva a este antígeno, eliminándose el resto de las

poblaciones, incluida la maligna. Lógicamente esta técnica está limitada a patologías cuyas células malignas no expresen el antígeno de superficie CD34, y está siendo aplicado a varias patologías, entre las que se encuentran el carcinoma de mama y los linfomas.

#### **4.CRIOPRESERVACION**

La duración de la administración de los regímenes de acondicionamiento o la estrategia en la realización de los TAMO hace que sea necesario almacenar la médula ósea durante períodos variables de tiempo. La conservación de la médula ósea durante esta espera puede realizarse a 4°C, pero a esta temperatura la viabilidad disminuye significativamente si se prolonga por más de 48-56 horas porque, si bien el metabolismo está ralentizado, no está completamente detenido. ( Pegg,1976; Van der Berg, 1959; Lovelock, 1955 ).

Por esta limitación suele ser necesaria la criopreservación de la médula que, aunque técnicamente más compleja, posibilita la adopción de cualquier régimen de acondicionamiento o estrategia de trasplante no restringido a limitaciones de tiempo.

##### **4.1. Antecedentes**

El desarrollo de la técnica de criopreservación surgió después de numerosos estudios sobre el efecto de la congelación en la viabilidad, morfología y funcionalismo de diversos tipos de células.

En el año 1955, Barnes y Loutit ( Barnes, 1955 ) consiguieron demostrar que la médula

ósea de rata podía ser conservada correctamente utilizando la técnica de Polge descrita para espermatozoides en presencia de glicerol. Simultáneamente Cavins demostró, en animales de experimentación, la capacidad de la médula ósea congelada a - 80° C de reconstituir la hemopoyesis en perros aplasiados por irradiación letal (Cavins, 1964 ). A este estudio siguieron otros de Storb y Thomas en perros irradiados y reconstituidos con médulas óseas autólogas, alogénicas y singénicas ( Storb,1969 ).

Se estudiaron otros agentes crioprotectores, entre los que cobró una gran importancia el dimetilsulfóxido, y se establecieron los principios generales de la criopreservación. Hayward y Rubinstein comenzaron el estudio de la identificación de las fracciones celulares implicadas en la recuperación hematológica, y demostraron que ésta se encontraba en la fracción mononuclear. Estudios posteriores se centraron en el análisis del efecto de la criopreservación sobre la misma a nivel de microscopía óptica convencional y ultraestructural ( Hayward,1971; Rubinstein,1973 ).

La posibilidad de incorporar los cultivos celulares hemopoyéticos para monitorizar específicamente la función de reconstitución medular supuso un gran avance en el conocimiento de las técnicas de criopreservación. Leibo y Till los utilizaron por primera vez al valorar distintos crioprotectores y distintas velocidades de congelación sobre la formación de colonias esplénicas en ratón ( Leibo, 1970 ). El desarrollo de técnicas de estudio in vitro de la hemopoyesis en humanos no se desarrolló hasta 1970, en que Pike y Robinson describieron el cultivo en medio semisólido de precursores hemopoyéticos, aspecto desarrollado en el apartado de controles ( Pike, 1970 ).

#### **4.2. Lesión celular crioinducida**

La criopreservación de la médula ósea es un fenómeno muy complejo en el cual la causa del daño celular no está del todo clara. La criopreservación óptima de cualquier suspensión celular depende de parámetros entre los que destacan aspectos modificables como la velocidad de congelación -con un rango óptimo para cada tipo celular-, o la composición de la solución en la que se congela.

Hay diversas teorías que intentan explicar el daño producido por el frío. Lovelock postula en un modelo realizado sobre hematíes humanos que el daño celular es la consecuencia directa del aumento de la concentración de electrolitos dentro y fuera de la célula. Meryman interpreta los resultados no como una acción directa de los electrolitos, sino como una consecuencia de la reducción del volumen celular debido a la hiperosmolaridad extracelular., por debajo de un volumen tolerable ( Meryman 1963, 1971). Mazur habla de dos procesos independientes, con daño por efectos de solución con congelaciones lentas y otro con la formación de cristales intracelulares a velocidades rápidas ( Mazur, 1966; Mazur, 1977 ).

Si consideramos a la médula ósea como una suspensión celular en un medio con solutos y la enfriamos por debajo de los 0°C, vemos que pese a su gran contenido en agua, la solución permanece sin congelar. Esto se debe en parte al descenso crioscópico de su punto de congelación por la cantidad de solutos que contiene, y en parte por un pequeño grado de sobreenfriamiento que hace que la solución permanezca sin congelarse a una temperatura inferior a su punto de congelación. Durante este período no se produce ninguna lesión celular a ninguna velocidad de congelación.

Por debajo de los  $-5$ - $-7^{\circ}\text{C}$  bajo cero comienza a formarse hielo cristalino a partir de un centro de nucleación; es decir, que a partir de un conjunto de moléculas agrupadas al azar que en un determinado número actúan como embriones a partir de los cuales se forman los cristales de hielo. Estos centros se denominan núcleos heterogéneos (Franks, 1981; Franks 1983 ). El tamaño crítico para la formación de estos centros de nucleación varía de acuerdo con la temperatura, y es mayor a temperatura más altas y menor a temperaturas más bajas. El interior de las células permanece en estado líquido, pues la probabilidad de nucleación intracelular es muy baja, debido al menor número de moléculas de agua libre, y por actuar la membrana plasmática como una barrera, impidiendo el crecimiento del hielo dentro de la misma. En el momento del cambio de estado del líquido al sólido, se produce una liberación de calor, que es la diferencia entre las entalpías del líquido y el sólido.

A medida que se forman los cristales de hielo a expensas del agua pura, se excluyen los solutos, por lo que el medio extracelular experimenta un aumento de osmolaridad creciente. Al continuar el sobreenfriamiento, más agua se irá incorporando al hielo, suficiente a cada temperatura como para concentrar los solutos en el líquido remanente que produce una solución que tiene ese punto de congelación. Así, la solución en estado líquido es cada vez menor y su osmolaridad cada vez mayor ( Vila ,1984 ).

El agua intracelular tenderá a salir para mantener un equilibrio osmótico, y la célula se deshidratará ( Figura 2 ). Si la velocidad de congelación es lo suficientemente lenta, la progresiva pérdida de agua intracelular deshidratará a la célula, pero ésta no se congelará. Si el descenso de temperatura continúa, la deshidratación excesiva dañará a la membrana celular y a sus estructuras internas, que contribuirán a la destrucción celular por un mecanismo no del todo claro, pero en el que la deshidratación y la

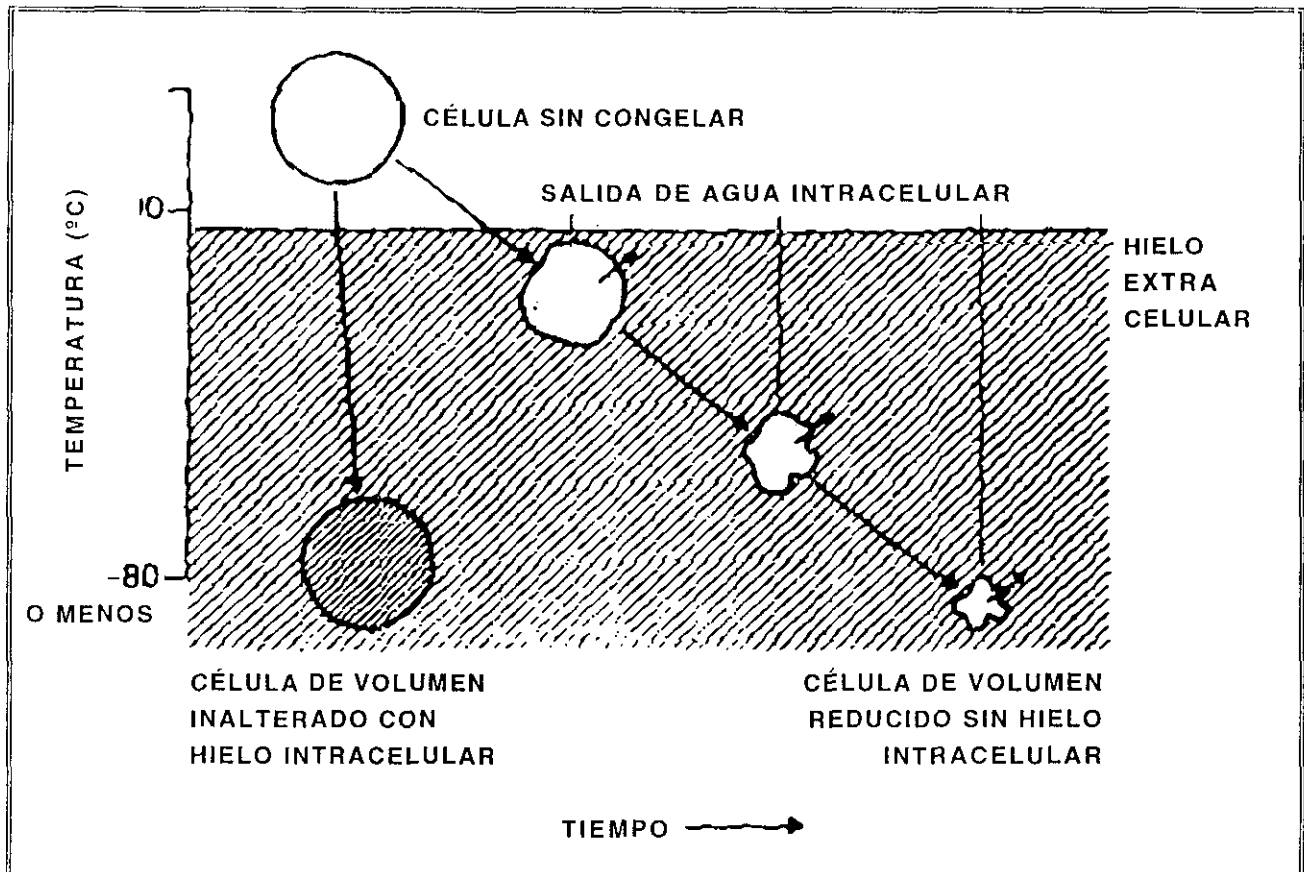
reducción del volumen celular son críticos ( Farrant, 1970 ).

Si la velocidad de congelación es muy rápida, se evitará la salida del agua del interior de las células al medio extracelular, pero su interior se sobreenfriará, y la probabilidad de formación de centros de nucleación será alta, con formación de cristales intracelulares, y destrucción celular de tipo mecánico.

Independientemente de la velocidad de congelación, se llega a la temperatura de 40°C bajo cero. Esta es la temperatura eutéctica del sistema al que nos estamos refiriendo, a partir de la cual se produce una nucleación homogénea -vitrificación-, con formación de sólido amorfo, es decir sin estructura cristalina, en la que la formación de sólido no daña las estructuras celulares. A partir de este punto, la muestra permanece inalterable y puede almacenarse a temperatura muy bajas ( Rowe, 1966; Sherman, 1976 ).

Para que estos fenómenos ocurran es necesario que el agua este "libre", es decir no ligada a otras moléculas o sea, congelable. Es justamente modificando el comportamiento del agua en que se basa la acción de los llamadas crioprotectores. Estos, unidos a la elección de una velocidad de congelación óptima, logran las máximas recuperaciones de viabilidad tras los procesos de congelación y descongelación de la médula ósea.





**Figura 2: Esquema de la relación entre la velocidad de congelación y el daño celular crioinducido.**

Durante la criopreservación lenta la congelación extracelular crea condiciones que provocan la pérdida de agua intracelular por gradiente de osmolaridad. Durante la congelación rápida, las células no tienen tiempo de reducir su volumen, forman hielo intracelular y mueren.

### **4.3. Crioprotectores**

Los crioprotectores son sustancias hidrosolubles que modifican el diagrama de fases de las soluciones intra y extracelulares. Es evidente que para que sean eficaces deben influir en la formación de hielo, en la deshidratación celular y en el desarrollo del hielo intracelular. Los de mayor eficacia para la criopreservación de médula ósea son clásicamente los crioprotectores penetrantes dentro de la célula, como el DMSO (Ashwood- Smith, 1961; Mc Gann, 1978 ).

Dentro de sus características está la de ser penetrante y la de actuar como agente coligativo. En la congelación de la médula ósea es importante que el crioprotector penetre dentro de la célula para no aumentar la osmolaridad extracelular y agravar el daño que debe prevenir. Por supuesto que no debe ser tóxico a la concentración utilizada ( Polge,1949; Barnett, 1978 ).

Los agentes coligativos tienen la propiedad de ligar moléculas de agua. Esto hace que la proporción del agua que puede incorporarse al cristal de hielo a cualquier temperatura está reducida, atenuándose así el aumento de la presión osmótica y los efectos de solución. Esto también evitaría una reducción del volumen celular no tan crítica y que sería reversible.

Por otra parte, el DMSO aumenta su viscosidad a medida que desciende la temperatura. A temperaturas muy bajas la viscosidad del DMSO es tan alta que el agua no puede disponerse en una estructura cristalina lo que impide la cristalización y favorece la vitrificación ( Fahy, 1990; Lovelock, 1959 ).

El DMSO difunde muy rápidamente dentro de la célula, por lo que las diferencias transitorias del gradiente osmótico no producen daños irreversibles. Sin embargo su incorporación debe hacerse de forma lenta, para evitar un gran daño osmótico. Además existe un cierto grado de toxicidad con el transcurrir del tiempo sobre las células a temperatura ambiente, lo que obliga a reducir al máximo el tiempo de exposición de las mismas a los crioprotectores ( Douay, 1982; Arakawa, 1990 ).

En la práctica, para criopreservar una médula ósea existen varios métodos, pero el que garantiza una máxima recuperación de la viabilidad celular por su calidad y reproductibilidad es la criopreservación en congeladores programables, con la adición de dimetilsulfóxido (DMSO) al 10% como agente crioprotector y descensos de temperatura de 1-3°C / minuto, induciendo el cambio de fase en el momento óptimo (Figura 4 ) ( García J, 1983; Lamana, 1990 ).

El equipo de congelación consta de una cámara aislada, de un sistema de aporte de nitrógeno líquido regido por un microprocesador y controlado por termopares que, además, permiten registrar las temperaturas de la muestra y de la cámara ( Figura 8 ).

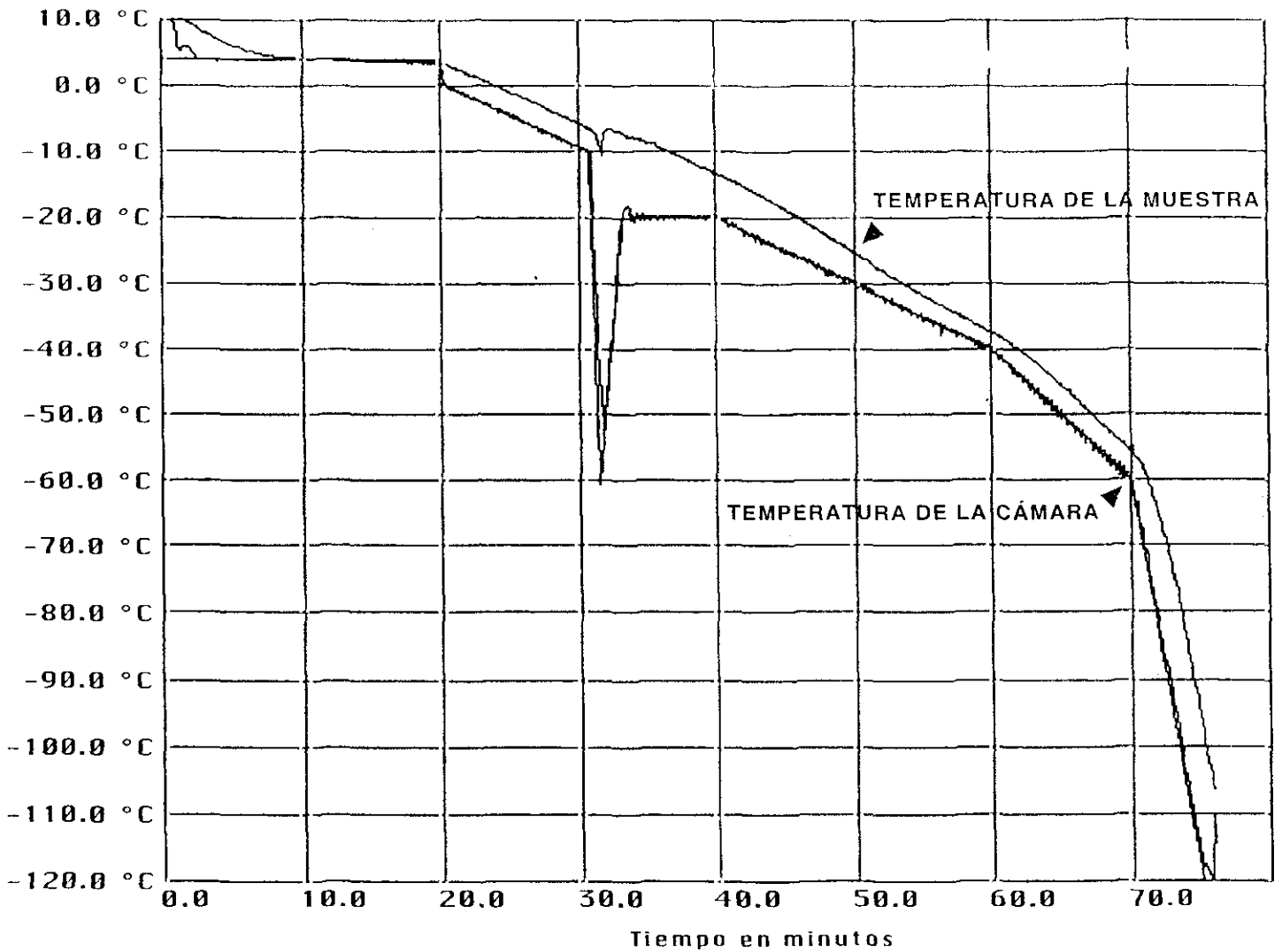


Figura 3: Curvas de temperatura de la muestra y de la cámara durante un proceso de criopreservación de médula ósea.

## **5. ACONDICIONAMIENTO, DESCONGELACION DE LA MEDULA OSEA E INJERTO.**

El trasplante se realiza en un período variable de tiempo. El paciente recibe la quimio/radioterapia de acondicionamiento, óptimo para cada tipo de enfermedad, y posteriormente la reinfusión de la médula ósea descongelada.

La máxima recuperación de la viabilidad se consigue con una descongelación rápida. Si se realizan descongelaciones lentas, existe la posibilidad de recristalización intracelular, es decir la formación de grandes cristales a partir de pequeños cristales debido a la coexistencia de zonas descongeladas con zonas congeladas a temperaturas muy bajas, y que inducen a una renucleación de forma descontrolada (Leibo, 1970; Kubota, 1976, Meryman, 1971 ).

En la práctica se sumerge la bolsa en un baño a 37°C y en dos minutos la bolsa se descongela totalmente, y se infunde a través de un catéter central sin mayores complicaciones para el enfermo más que náuseas, sensación de calor y ocasionales elevaciones transitorias de la presión venosa central ( Davis ,1990 ).

Se considera injerto a la aparición en sangre periférica de 500 granulocitos / mm<sup>3</sup> y de 20 000 plaquetas / mm<sup>3</sup>. Este concepto se establece desde el punto de vista clínico, pues es al alcanzar estas cifras cuando disminuye significativamente el riesgo de infecciones y de hemorragias en el período peritrasplante.

## **6. CONTROLES DE CALIDAD DEL INOCULO MEDULAR.**

Desde la extracción hasta su reinfusión, la médula ósea autóloga sufre una serie de manipulaciones que pueden alterar cualitativa y cuantitativamente la capacidad de repoblación hemopoyética de los progenitores contenidos en ella. Se han hecho varios intentos para encontrar un método de control que sea capaz de asegurar la capacidad de implante, pero hasta ahora no existe en el humano una prueba sencilla para la rutina de un laboratorio de trasplante que sea equivalente a la Unidad Formadora de Colonias Esplénicas (CFU-S ) del ratón.

La célula capaz de mantener la hemopoyesis durante toda la vida y de repoblar una médula ósea aplasiada es la célula madre o stem cell ( Figura 4 ), que tiene capacidad de autorrenovación, proliferación y diferenciación, pero que representa una fracción muy pequeña del total de la celularidad medular ( Bender, 1994 ). Esta población celular puede ser estudiada mediante los Cultivos a Largo Plazo ( Dexter, 1977 ), el ensayo de colonias blásticas ( CFU-Blast), LTC-IC ( Long Term Culture-Initiating Cells ) o CAFC (Cobblestone-Area Forming Cells ) ( Brecher, 1993; Healy, 1994 Ploemacher, 1994; Herbein, 1994 ). Todas estas técnicas dan información desde el punto de vista cualitativo de los progenitores hemopoyéticos más inmaduros. Sin embargo no son útiles en la práctica rutinaria del trasplante, pues son de una gran complejidad técnica y requieren alrededor de dos meses en ofrecer información, por lo que en general son de aplicación más restringida a la investigación.

El siguiente escalón en la escala madurativa está representada por precursores más comprometidos ( CFU-Mix ). Estos mantienen una alta capacidad de diferenciación y proliferación, pero no tienen potencial de autorrenovación como para garantizar un

injerto estable. Esta población celular puede ser detectada en cultivo semisólido por su capacidad de formar colonias de células de múltiples linajes.

El método utilizado habitualmente es el de cultivos de progenitores más comprometidos, desarrollado por Pike y Robinson. Este método detecta células que están alejadas ontogénicamente de la célula madre, pero su realización es útil en la rutina del laboratorio para valorar la riqueza de progenitores que van a ser reinfundidos a un paciente sometido a una terapia aplasante ( Pike, 1970 ).

### **6.1. Cultivos de progenitores comprometidos**

Estos progenitores se detectan por su capacidad para formar colonias en medios semisólidos, y se denominan CFU o sea Unidad Formadora de Colonias, y se definen de acuerdo a la progenie de células más o menos maduras que producen: GM (granulomacrofágica )( Figura 5 ), E ( eritroide )( Figura 6 ) , MK ( megacariocítica ), GEMM ( o Mix). El cultivo de este último progenitor es de mayor complejidad y su tasa de clonación muy baja, y guarda en general una buena correlación con las CFU más maduras , por lo que no son utilizados de rutina en el laboratorio ( Iscove, 1975; Messner, 1982; Ayats, 1985 ).

Los otros progenitores comprometidos, los eritroides y los megacariocíticos corresponden a progenitores del mismo grado de diferenciación, respecto de la célula madre, que las CFU-GM pero presentan más problemas de tipo técnico para su realización, por ello, a efectos de injerto, el método utilizado habitualmente es el de las CFU-GM. Si bien el método de cultivo CFU-GM es sencillo, la eficacia de clonaje está influenciada por varios factores técnicos, por lo que cada centro debe encontrar su

rango de normalidad, y es difícil establecer comparaciones entre grupos de trabajo (Cline, 1979; Eaves, 1984; Ogawa, 1983; Prachal, 1978; Till, 1964).

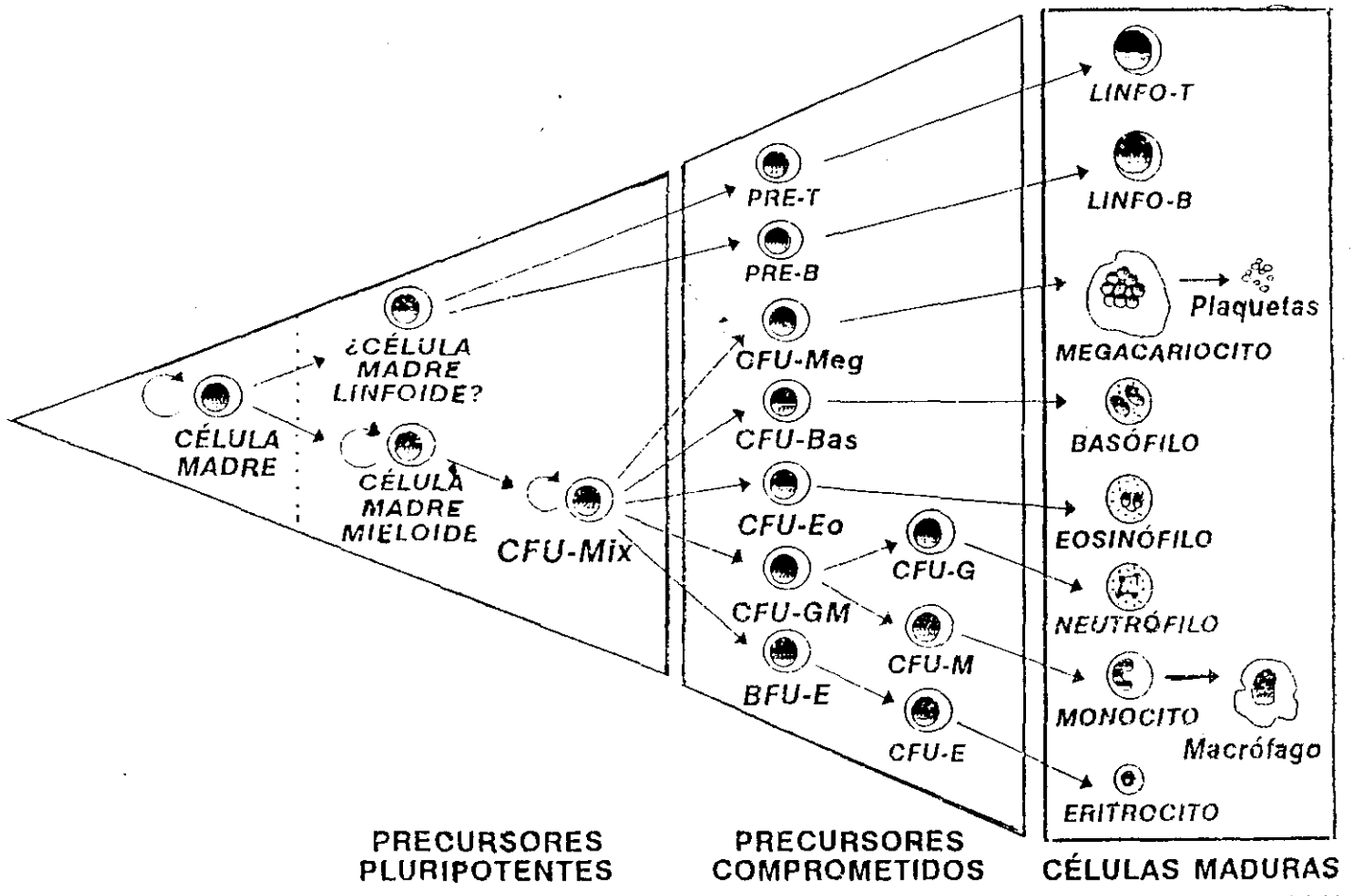


Figura 4: Esquema de la hematopoyesis.

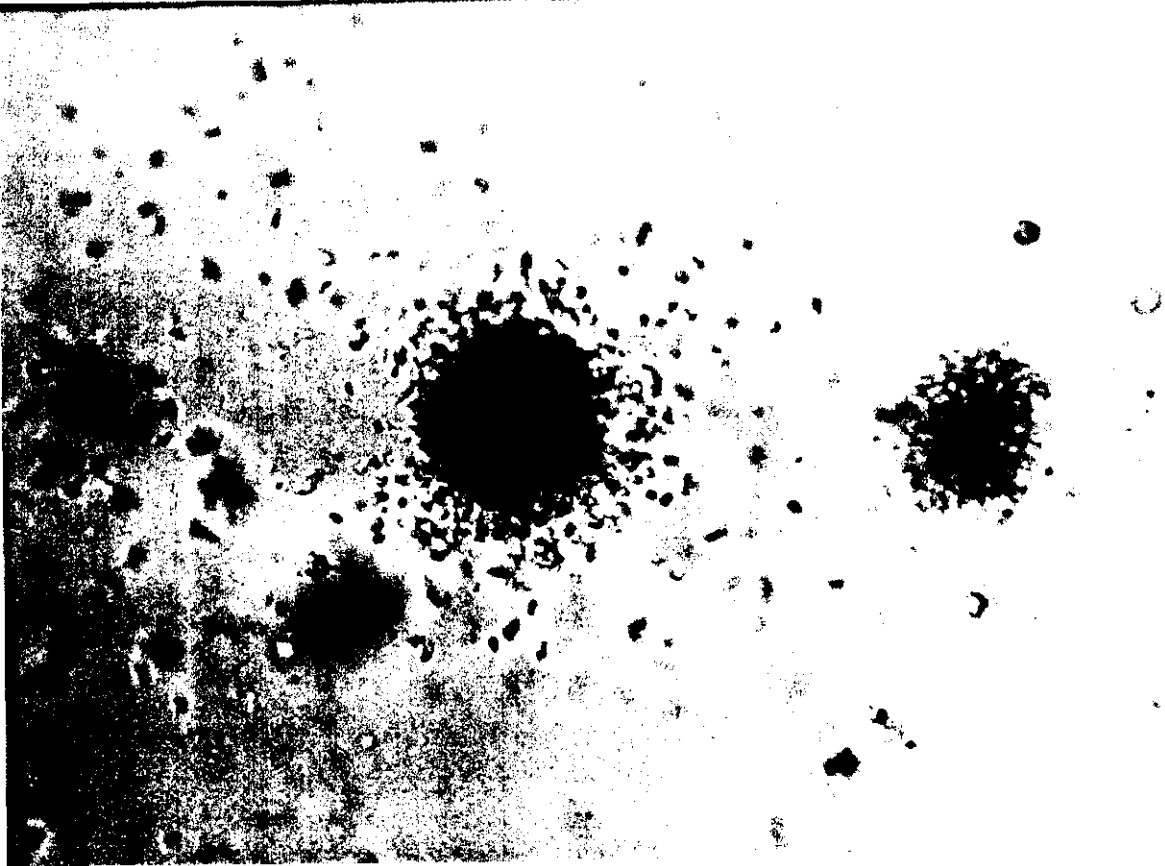


## **6.2. Aplicación de los cultivos de CFU-GM para la monitorización de un trasplante autólogo.**

### **6.2.1. Control tras las etapas de obtención y fraccionamiento de la médula ósea.**

Como se ha mencionado previamente, pese a que los objetivos de obtención se expresan en número de células totales por kilo de peso del receptor, no existe una correlación entre las células totales / células mononucleares / CFU-GM. En esta variabilidad intervienen la enfermedad de base, en la que puede -o no- haber existido infiltración maligna medular, los tratamientos recibidos, la edad, y la técnica de extracción, de la que depende el grado de contaminación con sangre periférica. De esto se desprende que el número mínimo de células necesarias para garantizar el injerto en humanos es realmente desconocido, y que el contenido en progenitores y células madre sea variable para una misma cantidad de médula ósea.

El cálculo del contenido de progenitores se hace normalmente una vez procesada la médula ósea para la obtención del buffy-coat o capa leucoplaquetar, pues es esta la fracción que va a ser infundida al paciente tras su criopreservación ( Goldman, 1978; Wells, 1979 ).



**Figura 5: Colonias de precursores granulo-macrofágicos, CFU-GM.**

### **6.2.2. Control de los procesos de criopreservación y descongelación**

Está establecido por numerosas evidencias experimentales y clínicas cuáles son las velocidades de congelación y descongelación óptimas para las células humanas hemopoyéticas. Para la estandarización de todos los parámetros como velocidad de congelación, tipo de crioprotector, tipo de recipientes, volúmenes, concentración celular, etc, se utilizaron como controles la recuperación de células totales y la recuperación de CFU-GM ( Adamson, 1972; Aglietta, 1984; Douay, 1986, Gorin, 1983 ).

### **6.2.3. Predicción del injerto**

Normalmente se considera injerto a la reconstitución hemopoyética "útil" desde el punto de vista clínico, es decir a la aparición en sangre periférica de 500 granulocito /  $\text{mm}^3$  y a 20 000 plaquetas /  $\text{mm}^3$ . Es con estas cifras cuando las complicaciones infecciosas y hemorrágicas disminuyen significativamente.

Existe una gran variabilidad en el momento en el que se alcanza el injerto tras la reinfusión de médula ósea, sin que las causas que producen esta variabilidad están definidas ( Schlunk, 1981). Hay variables que parecerían claras, como son la calidad de la médula ósea obtenida en el momento del harvest, o el número de células infundidas en el momento del trasplante ( Mick, 1990; Haas, 1994 ). Hay otras variables en las que las explicaciones no son tan evidentes, como es el caso de la patología de base. No sabemos si por la enfermedad en sí , o por el tratamiento recibido, tanto si se trata de radioterapia o quimioterapia acumulada según las distintas enfermedades, o por la calidad del estroma o de las células infundidas ( Gee,1987; Steward,1985 ) .

Si bien extrapolando de la experimentación animal, - o por accidentes o errores referidos en la literatura-, se sabe que debe existir un "umbral " de dosis mínima de células por debajo del cual el injerto sería difícil, éste no ha sido claramente establecido en humanos. Si bien Gorin y Douay han definido para su grupo un umbral de  $10^3$  CFU-GM / kilo del paciente ( Gorin, 1987 ), hay varios trabajos al respecto con resultados contradictorios en cuanto a la correlación entre el número de células totales o de CFU-GM infundidas, la rapidez del injerto y la estabilidad del mismo ( Spitzer, 1980; Douay,1986; Rowley,1987; Sutherland, 1994 ).

Es decir que el número de progenitores comprometidos puede ser muy alto, y esto dará mayor rapidez al injerto, pero el contenido de células madre puede ser bajo, lo que no le dará estabilidad a largo plazo a ese injerto ( Gee,1989; Steward, 1985; Hill, 1989 ). También está claro, que a pesar de dosis masivas de CFU-GM hay un intervalo de tiempo por debajo del cual no es posible acortar el tiempo de injerto, si se trata de regímenes verdaderamente aplasiantes.



**Figura 6: Colonia de precursores eritroides, BFU-E.**

**OBJETIVOS**

La puesta en marcha y el desarrollo del trasplante autólogo de médula ósea obligan a establecer una estrecha vigilancia de todas las manipulaciones que sufre la médula ósea y de todas las variables que intervienen en las etapas incluidas desde la extracción de la médula ósea hasta que se produce el injerto del paciente con el producto infundido. Para valorar estos aspectos, fue necesario analizar los siguientes objetivos:

**I. Estudiar si el método de fraccionamiento aplicado a la médula ósea o si el diagnóstico de los pacientes condicionaron diferentes resultados en cuanto a la calidad del producto a infundir.**

**II. Verificar si el método de criopreservación aplicado condicionó diferentes resultados en cuanto a la calidad del producto.**

**III. Determinar cuáles fueron las variables más relevantes que influyeron en la rapidez del injerto.**

***PACIENTES, MATERIALES Y METODOS***

**I. PACIENTES**

Se han analizado las médulas óseas extraídas para realizar un trasplante autólogo a 115 pacientes del Servicio de Hematología del Hospital de La Princesa de Madrid. A continuación se describen las principales variables de estos pacientes:

Tabla 1: Distribución por sexo de los pacientes

| Sexo    | Casos | Casos |
|---------|-------|-------|
| Hombres | 73    | 63.5% |
| Mujeres | 42    | 36.5% |

Tabla 2: Distribución por edad de los pacientes.

| Edad              |               |
|-------------------|---------------|
| Media±Desv St     | 22.9±12.8     |
| Mediana ( rango ) | 20 ( 3 - 56 ) |

Tabla 3: Distribución por diagnóstico de los pacientes.

| Diagnóstico | Casos |
|-------------|-------|
| LAM         | 37    |
| LAL         | 33    |
| LNH         | 14    |
| EH          | 22    |
| Otros *     | 9     |



\* Otros diagnósticos:

Neuroblastoma.....4  
Sarcoma de Ewing.....2  
Rabdomiosarcoma.....2  
Glioma maligno.....1

Tabla 4: Edad media de los pacientes según el diagnóstico.

| Diagnóstico | Media±D St |
|-------------|------------|
| LAM         | 26±13      |
| LAL         | 16±8       |
| LNH         | 30±13      |
| EH          | 29±10      |
| OTROS       | 8±3.7      |

Tabla 5: Status de la enfermedad de los pacientes en el momento del harvest.

| Status                      | % Casos |
|-----------------------------|---------|
| 1º Remisión completa        | 44.3    |
| 2º ó + remisión completa    | 45.4    |
| Remisión parcial ó recidiva | 10.3    |

**Tabla 6:** Distribución por status según diagnósticos en el momento del harvest.

| Diagnóstico | 1º RC | 2º ó + RC | Rec + RP |
|-------------|-------|-----------|----------|
| LAM         | 69.4% | 30.6%     | -        |
| LAL         | 33.3% | 66.7%     | -        |
| LNH         | 45.5% | 27.3%     | 27.3%    |
| EH          | 15.8% | 47.4%     | 36.8%    |
| Otros       | 48.2% | 51.8%     | -        |

## **II. MATERIALES Y METODOS**

### **1. Extracción de la médula ósea.**

La extracción de médula ósea se realiza en quirófano, en condiciones estériles. El procedimiento tiene una duración aproximada de 2 horas. La técnica utilizada es la descrita por Thomas y Storb ( Thomas, 1971 ) con pequeñas variaciones.

#### **1.1. Material:**

- 2 trócares largos tipo Jamshidi.
- 2 trócares de punción esternal cortos.
- 4 bolsas de transferencia de 600 ml.
- Soporte de bolsas.
- 4 tapones con cierre de caucho para toma de muestra ( Sampling site coupler )
- 6 jeringas de 20 ml con cono luer adaptable a los trócares y al sistema de infusión de las bolsas.
- Heparina sin preservantes ( Rovi )
- 200 ml de suero fisiológico.

- 2 bateas estériles.
- Tubos de muestra para recuento.
- Balanza

### **1.2. Personal:**

- 2 médicos.
- 1 ATS, 1 auxiliar de quirófano.
- 1 anestesista.

### **1.3. Método:**

La extracción se realiza en quirófano convencional, bajo anestesia general.

#### **Preparación:**

Se prepara una solución con 100 ml de suero fisiológico y 10 000 U de heparina sin conservantes. Se introduce a través del sistema de infusión, sin el caucho, 20 ml de esta solución en dos de las bolsas Transfer, que se colocan en el soporte .

En una batea se ponen 50 ml de la solución heparinizada para enjuagar las jeringas y los trócares.

Se hepariniza al paciente con 50 U de heparina sin preservantes / kg de peso.

#### **Extracción:**

La extracción se realiza con el paciente en decúbito prono, bajo anestesia general.

Se desinfecta el campo, y se colocan los paños necesarios, dejando al descubierto sólo las crestas ilíacas posteriores.

Los médicos, uno a cada lado del paciente, realizan las punciones aspiraciones comenzando por las crestas ilíacas posterosuperiores., y desplazando los lugares de

aspiración a lo largo de las crestas, y si fuera necesario, las palas.

Cada punción debe hacerse con el fiador puesto. Una vez en la cavidad medular, se extrae el fiador, se conecta una jeringa, y se aspiran, rotando el trócar, no más de 4 ml de médula ósea. Se entrega la jeringa a la ATS, quién introduce el contenido de la jeringa en una bolsa, la enjuaga en la batea, y la devuelve a la mesa de instrumental. A través de cada sitio de punción se puede profundizar a varios niveles, de cm en cm, y realizar aspiraciones todo lo que el grosor de la cresta permita.

A través de cada sitio de punción en piel se pueden pinchar varias áreas, inclinando el trócar al pinchar en 3-4 ángulos diferentes. No se debe aspirar en lugar repetido, pues se favorece la contaminación con sangre capilar, y disminuye el contenido de progenitores.

El contenido de las bolsas no debe exceder de 400 ml en cada una. El control del volumen se realiza por peso. Cada 400 ml se realiza un recuento de la muestra de la bolsa. Multiplicando el volumen por el recuento, obtenemos el número total de células obtenidas, y dividiendo este resultado por el peso del paciente, sabremos el número de células por kilo. El objetivo es obtener  $3-2,5 \times 10^8$  células medulares por kilo de peso del paciente.

Si la médula ósea obtenida de las crestas posteriores fuera insuficiente, se pueden pinchar las crestas ilíacas anteriores y el esternón.

## **2. Fraccionamiento de la médula ósea.**

Con el fraccionamiento se pretende disminuir el volumen medular total, fundamentalmente a expensas de reducir el volumen de la masa roja o eritrocitaria y el volumen del plasma, conservando la capa leucoplaquetar o buffy-coat, en donde están contenidas las células progenitoras.

Un vez en el laboratorio de procesamiento de la médula ósea se introduce el volumen

total en una sola bolsa de transferencia de 1000-2000 ml. Se extrae una muestra para el recuento celular. Multiplicando el recuento celular por el peso de la médula ósea se conoce el número de células totales. Dividiendo este resultado entre el peso del paciente, sabremos el número de células por kilo de peso.

### **2.1. Fraccionamiento por centrifugación en bolsa ( simple y doble )**

#### **Material:**

- Bolsas de transferencia de 300 ml o de 600 ml.
- Jeringas de 50 ml.
- Centrífuga de bolsas.
- Extractor de plasma.
- Cabina de flujo laminar.
- Sellador eléctrico.

#### **Método:**

Se transfiere el total de la médula ósea a 2 o más bolsas de transferencia.

Se centrifugan las bolsas en posición invertida a 700 g (1500 rpm) durante 7 minutos. Se cuelga la bolsa, se pincha una bolsa de transferencia, y se desecha la masa roja hasta 3 cm por debajo de la capa leucoplaquetar.

Se pasa la muestra a una nueva bolsa, se sella la tubuladura, y se centrifuga en posición erguida a 2000 g (2100 rpm) durante 12 minutos. Se coloca la bolsa en un extractor de plasma, y se pincha otra bolsa de transferencia, desechando el plasma hasta 3 cm por encima de la capa leucoplaquetar.

Resuspender agitando suavemente. Calcular el volumen y tomar una muestra para recuento y cultivo celular.

Si el volumen es muy pequeño o el hematocrito bajo, en lugar de una doble centrifugación se puede realizar una "centrifugación simple", haciendo sólo el segundo paso, con centrifugación en posición vertical .

El tiempo necesario para procesar una médula por centrifugación doble es de aproximadamente una hora, y la mitad por centrifugación simple.

## **2.2. Fraccionamiento con el procesador Haemonetics-30** ( Figuras 1 y 6 )

El método utilizado es el descrito por Van de Ouweland y de Witte ( Van de Ouweland, 1982 )

### **Material:**

- Separador celular Haemonetics 30.
- Equipo con campana pediátrica de 125 ml.
- Bolsas de transferencia.
- Sistema de transfusión en "Y" con filtro.
- Bolsa de solución salina.

### **Instalación del equipo:**

Todas las conexiones se deben realizar en condiciones de asepsia, en campana de flujo laminar. Se conecta el sistema en "Y" por el extremo único a la vía de acceso al paciente, pinzando esta vía y la de incorporación del anticoagulante, que no se utiliza. Se conecta uno de los otros extremos a una bolsa de recogida, y el otro a una bolsa de recogida ( R 1 ) o a una bolsa de salino, si se purga el sistema.

Se puede colocar una bolsa intermedia ( R2 ) entre la bolsa R1 y la bolsa de MO para controlar mejor el volumen de MO que ya ha sido procesado, especialmente si se trata de volúmenes grandes. Se conecta una bolsa de 600 ml a la salida de WBC. Montar el sistema en el aparato.

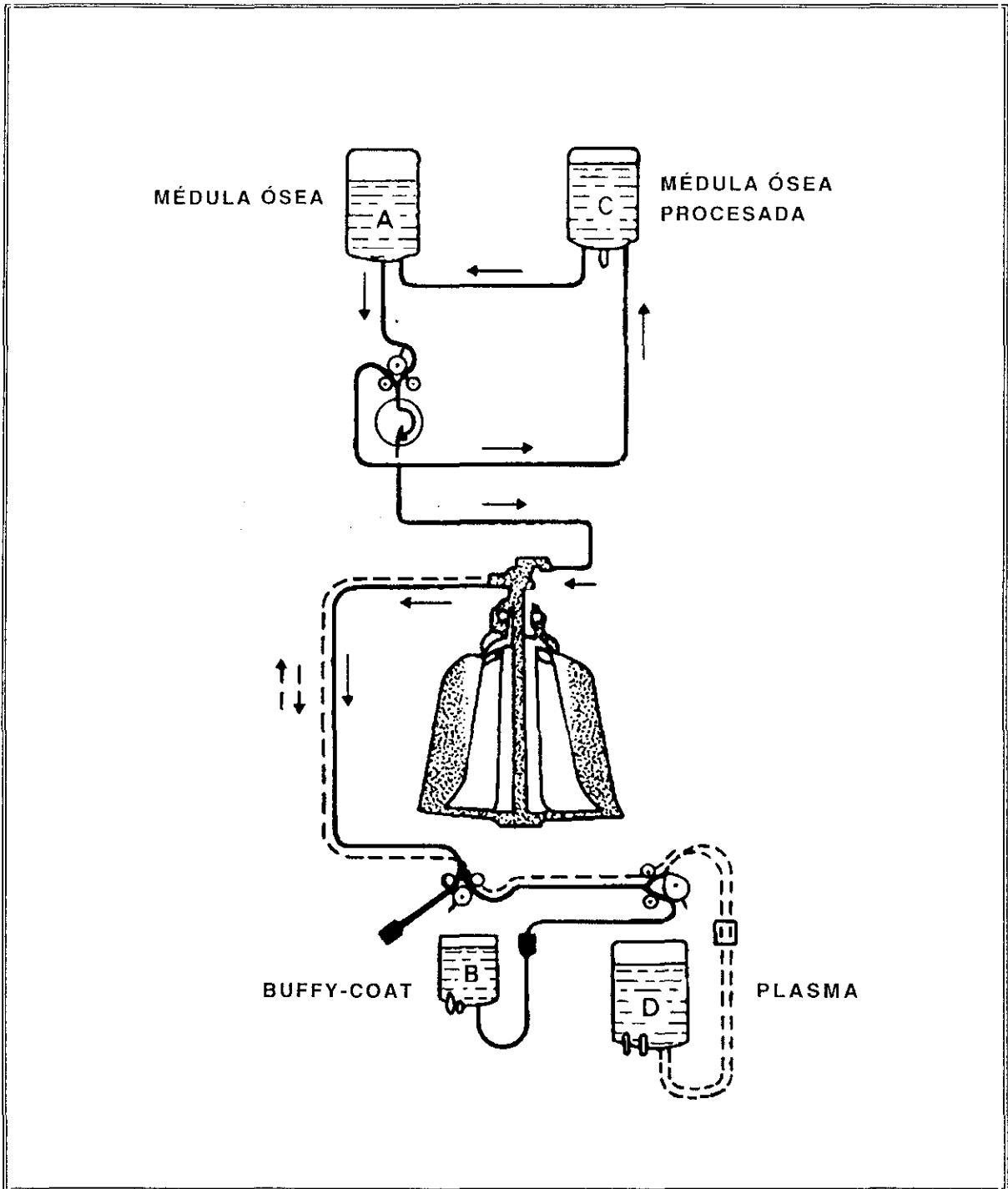


Figura 6: Esquema de funcionamiento para la obtención de la capa leucoplaquetar o "buffy-coat" con el separador celular Haemonetics-30

**Método:**

Si se desea comprobar la integridad del sistema, se purga con suero salino presionando FILL, y se llena la cápsula. Antes de comenzar el procedimiento ésta se vacía, se retira la bolsa y se la reemplaza por la bolsa de médula ósea.

Introducir la MO en la campana presionando FILL, a una velocidad que inicialmente puede ser de hasta 70 ml / minuto hasta que la campana se llena. Después, reducir la velocidad a 30-40 ml / minuto.

Cuando la capa leucoplaquetar llega al círculo blanco superior, y hay aproximadamente 1 cm de plasma hasta la salida, se detiene el llenado, continuando la centrifugación durante 1-3 minutos. Con esto se obtiene una mejor definición de la capa leucocitaria.

Transcurrido este tiempo, se vuelve a poner la velocidad de llenado a 20 -30 ml / minuto. Cuando la capa leucocitaria está a medio camino de la zona blanca de la campana, se presiona WBC y se comienza a recoger durante 1-2 minutos, dependiendo de la velocidad, desde que las células comienzan a salir de la campana (aproximadamente 40 ml ).

Se detiene la centrifuga, se presiona EMPTY y se vacía el contenido de la campana y de la bolsa de plasma en la bolsa R1, a una velocidad de 100 - 150 ml / minuto. Se pulsa STOP, se baja a 0 ml / minuto la velocidad de llenado, y se comienza un nuevo ciclo procediendo de forma idéntica.

Cuando toda la MO ha sido procesada una vez, se pasa el contenido de las bolsas R1 y R2 a la bolsa inicial, y se procesa toda la MO de nuevo 1 ó 2 veces más, modificando el tiempo de recogida de cada ciclo, que será de 45 - 60 segundos ( aproximadamente 20 ml por ciclo ). Esto es necesario para obtener mejor eficacia.

Al finalizar el proceso, se toma una muestra para recuento y cultivo de progenitores



hemopoyéticos. El tiempo necesario para procesar una médula ósea ( procesando el total medular las 2-3 veces recomendadas ) es de tres a cuatro horas.

### **2.3. Fraccionamiento con el procesador IBM-COBE 2991 ( Figura 7 )**

El método utilizado es la primera parte del descrito por Gilmore y Hervé ( Gilmore,1982; Hervé, 1983 )

#### **Material:**

- Separador celular IBM-COBE 2991
- Cronómetro
- Equipo simple de procesamiento de MO.
- Pinzas pean.
- 5 bolsas de transferencia de 300 ml.

#### ii.- Instalación del equipo:

En cabina de flujo laminar se monta el set de la siguiente manera:

- Tubuladura roja.....Bolsa de médula ósea.
- Tubuladura verde.....Pinzado.
- Tubuladura amarilla.....Pinzado.
- Tubuladura azul.....Bolsa de transferencia ( para recoger el buffy-coat )
- Tubuladura malva.....Bolsa de sobrenadante.

Se pinzan todas las tubuladuras con las pinzas a nivel de las bifurcaciones, y se monta el equipo sin pasar por las válvulas ni por el detector de células. Se selecciona el protocolo de la siguiente manera:

Procedimiento: manual.

Velocidad de centrifugado: 3 000 rpm.

Salida de sobrenadante / minuto: 100 ml / minuto.

Volumen de salida : 600 ml.

Tiempo de centrifugación: máximo.

Tiempo de agitación: 60´´.

El tiempo debe controlarse por cronómetro.

**Método:**

Se quita la pinza del tubo rojo y se deja entrar la médula ósea en la bolsa de centrifugado por gravedad. Cuando esté llena, se pulsa "start / spin " hasta expulsar el aire en la bolsa de MO, seguido de "superout" y "agitate", y se deja llenar nuevamente hasta que no caiga más.

Se pinza el tubo rojo, se pulsa el " start / spin", y se centrifuga durante 10 minutos, controlados por cronómetro. Al cabo de este tiempo se pulsa la tecla "superout", y se empuja la médula no separada por el tubo rojo, se recoge la grasa en el tubo azul, y el plasma en el malva. Estos procedimientos se hacen de forma más cómoda pulsando la tecla "hold", que detiene el flujo de salida sin detener la centrifugación, y después pulsando la tecla "continue", que reanuda el flujo de salida.

Cuando la interfase de la capa leucocitaria se encuentra a un radio de 7,5 cm del centro ( entre 1,5-2 cm del reborde metálico ), se pinza el tubo malva pulsando el "hold", se despinza el tubo azul, y se pulsa la tecla "continue". Se recoge el buffy-coat durante 1 minuto en la bolsa del tubo azul. Esto corresponde aproximadamente a 20´´de plasma,5-10´´de capa leucoplaquetar, y 30´´de hematíes.

Al finalizar la recogida, se pinza el tubo azul y pulsar "stop". Se repite el procedimiento tantas veces como sea necesario hasta procesar toda la médula ósea una vez. No es necesario volver a pasar muestra ya procesada, pues la eficacia no varía sustancialmente. Al finalizar el proceso, se toma una muestra para recuento y cultivo de progenitores hemopoyéticos.

El tiempo necesario para procesar una médula ósea es de aproximadamente una hora.

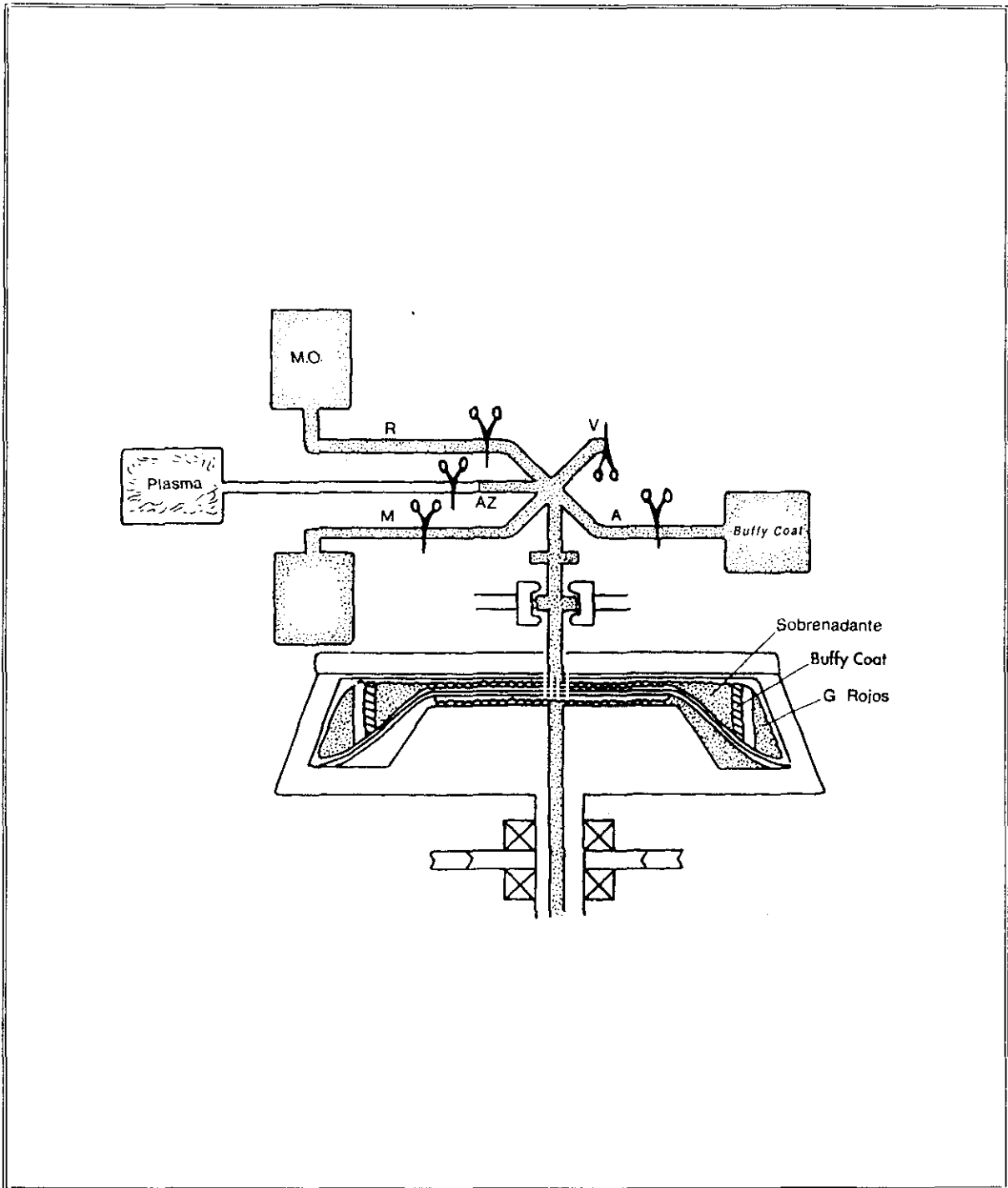


Figura 7: Esquema de funcionamiento para la obtención de la capa leucoplaquetar o "buffy-coat" con el separador celular IBM/COBE 2991.

### **3. Criopreservación de médula ósea**

#### **3.1. Materiales:**

- Campana de flujo laminar.
- Sellador de bolsas.
- Jeringas de 50 ml y de 10 ml.
- Adaptadores de toma de muestra.
- Medio de cultivo TC 199.
- Dimetilsulfóxido.
- Frasco de cristal con vacío de 500 ml.
- Bolsas de congelación Gambro 700.
- Tubos de congelación de 1,8 ml.
- Congelador programable ( Cryoson )( Figura 8 ).
- Tanque de suministro de nitrógeno líquido.
- Gradillas de almacenamiento de tubos y bolsas en nitrógeno líquido.
- Guantes aislantes térmicos.

#### **3.2. Método:**

Todas las manipulaciones se realizan en campana de flujo laminar. Una vez obtenido el buffy-coat, debe controlarse que la concentración celular sea inferior a  $100\ 000 / \text{mm}^3$ . Si fuera necesario, se debe proceder a su dilución. Una vez obtenida la concentración deseada, se distribuye la muestra en tantas bolsas como sea necesario considerando un volumen máximo de 100 ml de buffy-coat por bolsa.

Se prepara la solución crioprotectora dentro del frasco de vacío, con 80% de medio TC 199, y 20 % de DMSO. El volumen de solución será igual o 10 ml mayor que el volumen de buffy-coat a criopreservar. Se controla que el equipo de congelación esté conectado,

y las bolsas, los tubos y los soportes rotulados con el nombre del paciente y el número de proceso, y se conecta el sellador. Se colocan las bolsas de MO sobre planchas de hielo.

Se introduce un volumen idéntico al del buffy-coat contenido en cada bolsa , la solución crioprotectora dentro de las bolsas con buffy-coat, con jeringa y de manera gradual y lenta y con agitación. De esta forma, la concentración final de DMSO será del 10 %. Se extraen 3,6 ml para los tubos control, y 2 ml para cultivo microbiológico.

Se extrae el aire que pudiera haber en las bolsas y se sellan. Se seca la superficie y se colocan en los soportes de aluminio para bolsas que presionan las bolsas en un espesor fino y homogéneo que facilita el intercambio de temperaturas. Se introducen las bolsas y los tubos en el congelador ya programado. Dentro del congelador ya habrá una bolsa testigo con una solución de suero salino y DMSO al 10%, que servirá como control del proceso a través de un termopar o sensor de temperatura.

Las temperaturas de la cámara y de la muestra son registradas en una gráfica simultáneamente al proceso de congelación. Se comienza el proceso de criopreservación. El procesador de la cámara contiene datos de temperatura en función del tiempo, lo que establece diferentes gradientes de enfriamiento a lo largo del proceso según el programa introducido.

El programa de congelación utilizado para médula ósea es el diseñado por García y Vila en el Hospital de la Santa Cruz y San Pablo de Barcelona ( García, 1983 )

**Tabla 8:** Temperatura y duración de los segmentos del programa de congelación.

| Segmento | Tiempo (minutos) | Temperatura final °C |
|----------|------------------|----------------------|
| 1        | 0                | +4                   |
| 2        | 10               | +4                   |
| 3        | 0                | +0.7                 |
| 4        | 10.8             | -10                  |
| 5        | 0.7              | -60.5                |
| 6        | 1.6              | -20                  |
| 7        | 7                | -20                  |
| 8        | 20               | -40                  |
| 9        | 20               | -60                  |
| 10       | 5                | -120                 |
| Total    | 75               | -                    |

Estas temperaturas se logran mediante la inyección de nitrógeno líquido difundido de forma homogénea en toda la cámara por medio de un ventilador. La criopreservación se efectúa con descensos térmicos de 1-3 °C / minuto, de acuerdo con el programa regido por el ordenador, hasta llegar una temperatura de muestra de alrededor de -90°C.

En realidad la curva de congelación de la cámara dista de ser una pendiente continua. En una primera etapa se produce un descenso brusco de su temperatura hasta los 4°C, que se mantiene unos 20 minutos, hasta que la muestra, en este caso las distintas bolsas con médula ósea, se encuentran en equilibrio con la cámara. En ese momento, a inflexiones de temperatura de la cámara seguirán inflexiones de temperatura de la muestra ( Figura 3 ).

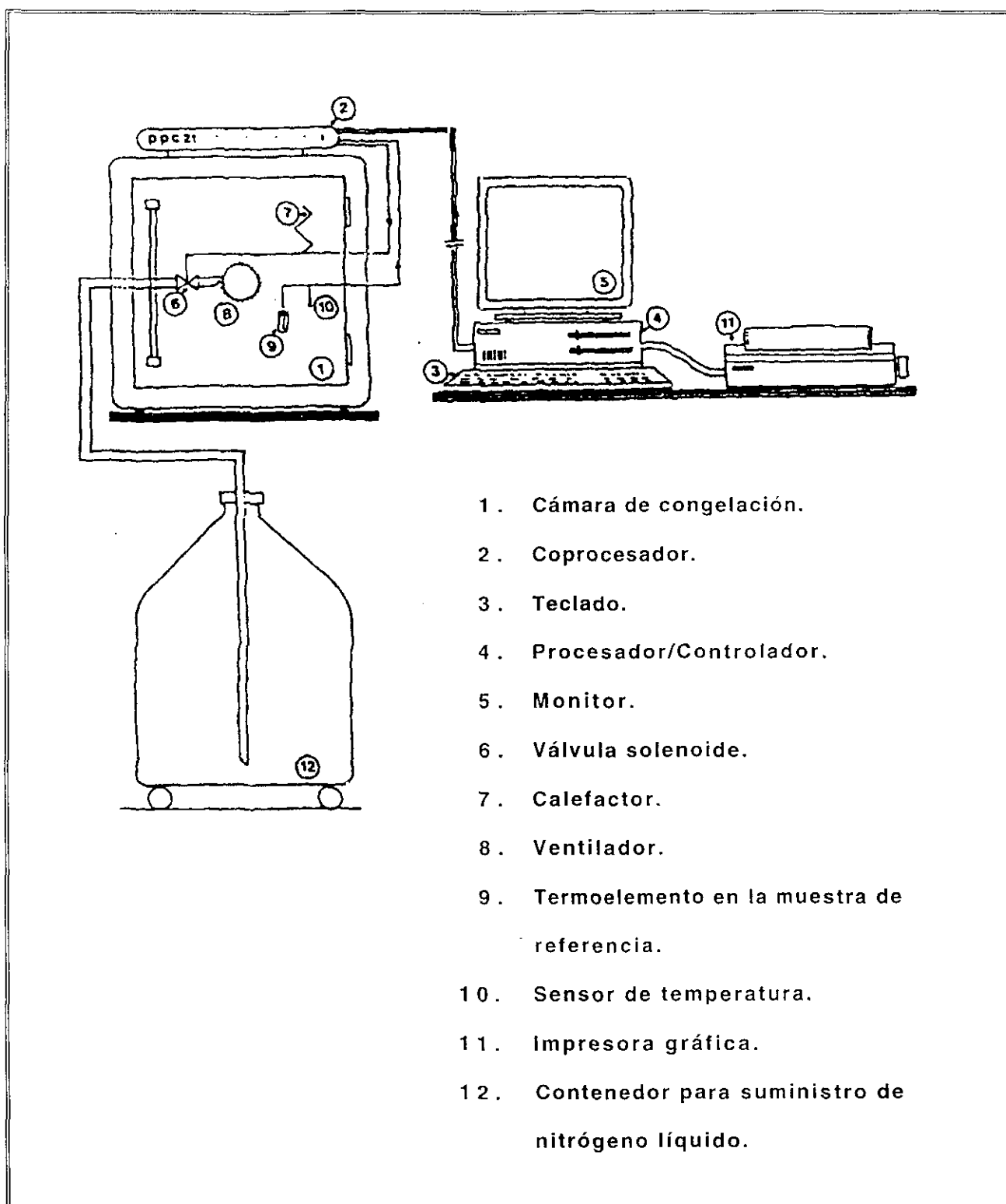


Figura 8: Esquema de los componentes de un congelador biológico programable.

Sigue un descenso de 1-3 °C / minuto hasta los -10°C, en que la muestra estará a alrededor de -6°C. En ese momento, temperatura cercana a la de solidificación de la MO con DMSO 10%, inducimos la nucleación al inyectar un chorro de nitrógeno a -60°C, que sobreenfriará momentáneamente la superficie de la bolsa, induciendo la nucleación. Esto produce el cambio de estado de líquido a sólido, liberándose el calor latente de fusión. A partir de este momento se continúa el descenso hasta los -40°C, en que ya se congela con pendientes más pronunciadas hasta los -70°C.

Una vez finalizado el programa, se guardan las bolsas y los tubos en un tanque de almacenamiento con nitrógeno líquido a -196 °C. A esta temperatura la médula ósea puede guardarse por períodos indefinidos de tiempo.

#### **4. Acondicionamiento**

Tabla 9: Número de casos tratados con los diferentes acondicionamientos.

| Acondicionamiento             | Casos |
|-------------------------------|-------|
| Ciclofosfamida + TBI (1)      | 38    |
| Busulfán + ciclofosfamida (2) | 28    |
| CBV (3)                       | 18    |
| BEAC (4)                      | 11    |
| Otros                         | 25    |

(1): Ciclofosfamida 60 mg / Kg / día x 2 días, radioterapia corporal total 12 Gy repartidos en 6 dosis en 3 días ( con protección pulmonar a los 9 Gy )

(2): Busulfán 4 mg / Kg / d x 4 días, Ciclofosfamida 60 mg / Kg / d x 2 días.

(3): Ciclofosfamida 1,5 g / m<sup>2</sup> / d x 4 días, BCNU 300 mg / m<sup>2</sup> / d x 1 día, Etopósido 200 mg / m<sup>2</sup> / d x 3 días.

(4): BCNU 300 mg / m<sup>2</sup> / d x 1 día, Etopósido 200 mg / m<sup>2</sup> / d x 4 días, Citarabina 200 mg / m<sup>2</sup> / d x 4 días, Ciclofosfamida 35 mg / Kg / d x 4 días.



## **5. Premedicación y preparación del paciente para la infusión de médula ósea.**

### **Materiales:**

Sistema de infusión de transfusión en Y con filtro.

Llave de tres pasos.

### **Premedicación:**

Esta se realiza 30 minutos antes de la reinfusión .

Hidrocortisona : 100 mg IV

Difenilhidramina : 1 ampolla (50 mg)

Metoclopramida : 2 ampollas (10 mg / ampolla)

Se infunden por vía IV en 50 ml de suero glucosado a pasar en 10 minutos.

Se controla la presión venosa central, la presión arterial y la frecuencia cardíaca.

Se conecta un sistema de transfusión con filtro por el extremo único a la llave de tres pasos y al catéter central del enfermo. En uno de los extremos dobles, se conecta el suero salino, y en el otro se colocará la bolsa de médula ósea descongelada.

## **6. Descongelación**

### **Materiales:**

-Baño a 37°C.

-Campana de flujo laminar.

-Sellador de bolsas.

-Bolsa protectora de plástico estéril.

-Bolsa de transferencia.

- Adaptador de extracción de muestra.
- Jeringas de 50 ml.
- Guantes aislantes.

**Método:**

La descongelación se lleva a cabo en el laboratorio. Se extrae una de las bolsas del tanque de almacenamiento, se introduce en la bolsa protectora y se sumerge inmediatamente en el baño a 37°C. Una vez que se comprueba que no hay ninguna rotura, se puede retirar la bolsa protectora. La descongelación dura de 2-3 minutos.

Se transporta la bolsa descongelada, rápidamente a la cabecera del enfermo, pues debe infundirse antes de transcurrido 15 minutos. En el caso extremadamente raro, de rotura de la bolsa, se sellará, o se transferirá el contenido a otra bolsa, por tubuladura o por jeringa.

Una vez en la cabecera del enfermo, se conecta la bolsa al extremo libre del sistema de transfusión, previamente purgado con el suero salino. Se acopla una jeringa de 50 ml a la llave de tres pasos con la que se aspira el contenido de la médula ósea y se infunde al paciente con un ritmo rápido.

El intervalo de infusión entre cada bolsa dependerá de la tolerancia del enfermo y del control de sus constantes entre bolsa y bolsa. En ciertas ocasiones de aumento de la presión venosa central o de la tensión arterial es necesario medicar con un diurético (Furosemida ). En condiciones normales el intervalo es de 30-60 minutos, pudiéndose dilatar la siguientes infusiones el tiempo que fuera necesario.

Los efectos colaterales más frecuentes de la reinfusión son las náuseas, los vómitos, la hemoglobinuria y aumento de presión venosa central transitorio.

## **7. Controles**

Los controles se realizan tanto como monitorización del fraccionamiento como de la criopreservación. Desde la obtención de la médula ósea hasta después del fraccionamiento se toman muestras para recuento celular de la médula ósea inicial; muestras para recuento y cultivo celular de la médula ósea fraccionada - buffy-coat -; y muestras para cultivo microbiológico después de la adición de la solución crioprotectora.

Como control de calidad de la criopresevación se ha valorado la recuperación post-descongelación de las células nucleadas totales y de CFU-GM. Como factor de crecimiento de los cultivos celulares de CFU-GM se ha utilizado feeder-layer, medio condicionado de placenta y CSF-GM Rh en las muestras realizadas antes de la congelación. En las muestras realizadas después de la congelación se han utilizado medio condicionado de placenta y feeder-layer. Todos los medios han sido utilizados de forma en que su eficacia de estimulación resultaba similar sobre las mismas muestras.

### **7.1. Recuento celular:**

El recuento celular se efectúa de forma automatizada, una vez disgregados los grumos a través de una jeringa de insulina. La lectura se efectúa por medio de un contador Coulter o de un Technicon.

### **7.2. Cultivo de progenitores hemopoyéticos:**

#### **7.2.1. Equipo:**

- Campana de flujo laminar.
- Incubador con control de CO<sub>2</sub>, temperatura y humedad regulables.
- Microscopio óptico convencional.
- Microscopio de luz invertida.
- Nevera.

- Congelador a -80°C.
- Centrífuga.
- Baño.
- Agitador magnético con control de temperatura.

### 7.2.2. Materiales :

Todo el material debe ser estéril.

- Placas de Petri de 35 x 10 mm .
- Placas de Petri de 140 x 20 mm .
- Vasos de precipitado y Erlenmeyer.
- Pipetas de 0,5 y 1, 2, 5 y 10 ml.
- Pipetas Pasteur.
- Tubos de plástico de 5 y 10 ml con tapón.
- Jeringas de 1 ml.
- Filtros de 0,22 y 0,45 u.
- Imanes.
- Medio de cultivo Mc Coy's 5 A.

### 7.2.3. Método:

#### Procesamiento de la muestra:

Muestras precongelación:

Las muestras pueden ser obtenidas del procesamiento de la médula ósea del quirófano, por lo que en estos casos se tratará de buffy-coat obtenido según las diferentes técnicas descritas.

Si se trata de muestras obtenidas por aspiración, la médula ósea debe recogerse en un tubo con 20 UI / ml de heparina libre de conservantes. En este caso las células se procesan para obtener una fracción rica en CMN, por medio de centrifugación en gradiente de densidad con Ficoll-Hypaque (  $d: 1.077 \text{ g / cm}^3$  ).

Se depositan 3 ml de Ficoll- Hypaque en tantos tubos como sea necesario, y sobre ellos, dejando resbalar por las paredes y cuidando que no se mezclen, se dispensan 5-7 ml de MO diluida. Se centrifugan a 400 g durante 25 minutos. Después de la centrifugación quedarán expuestas las siguientes fracciones, de arriba a abajo: grasa, plasma, fracción celular mononuclear, Ficoll, granulocitos, hematíes. Se recogen las CMN con pipeta Pasteur y se depositan en otro tubo. Se lavan tres veces en medio de cultivo Mc Coy's a 400 g durante 10 minutos. Después del último lavado, las células se resuspenden en medio de cultivo.

**Muestras descongeladas:**

En estas muestras se realiza una dilución 1 / 10 en medio de cultivo con heparina 10 UI / ml, para evitar los efectos tóxicos del DMSO sobre las células.

Cultivos de precursores granulo-macrofágicos ( CFU-GM ) en medio semisólido:

**Materiales:**

- Medio de cultivo: Se utiliza medio Mc Coy's que contenga bicarbonato y Hepes. Se suplementa con 1 ml de la solución antibiótica cada 100 ml de medio de cultivo (100 UI de penicilina y 0,1 mg de estreptomina )
- Suero de ternera fetal ( STF ): Se inactiva el complemento calentado durante 30 minutos a 56°C antes de su uso. Se alícuota y se guarda en nevera a -20°C.
- Agar: Se usa al 3 % para cultivos de capas únicas o capas superiores, y al 5% para la preparación de capas inferiores. En un Erlenmeyer estéril, con un imán, se disuelven 3 o 5 g de agar en agua destilada. Se calienta en un agitador magnético y se lleva tres veces hasta el comienzo de la ebullición. Se alícuota y se guarda en nevera a 4°C. Antes de utilizarlo se calienta al baño María.
- Factores de crecimiento: Se utilizan varias fuentes de factores de crecimiento:
  - # CSF-GM recombinante: Se utiliza a la dilución con la que se obtiene un crecimiento semejante con la utilización de otras fuentes de CSF. En este caso se ha

utilizado 100 ng / ml de cultivo.

## Capa nutritiva leucocitaria o "feeder-layer ": Se recogen cuatro tubos de sangre de donantes sanos en heparina libre de preservantes. En campana de flujo laminar se dejan sedimentar destapados durante 1-2 horas. Se hace un pool con los plasmas y se efectúa un recuento celular.

*Método*

Se calienta el agar al 5% en baño María hasta que esté transparente. Se calientan el Mc Coy's y el suero de ternera fetal a 37°C. Se mezclan en este orden los siguientes reactivos:

Mc Coy's.....volumen hasta el 100% del previsto.

Agar al 5%.....10%( dispensar con jeringa de insulina ) Mezclar.

STF.....20%

Células..... $2 \times 10^6$ / ml . Mezclar.

Se dispensa 1 ml de esta mezcla en cada una de las placas de Petri de 35 mm de diámetro. Se dejan a temperatura ambiente durante 15 minutos. Se guardan en estufa a 37°C, 5% CO<sub>2</sub>, y saturación de agua, y puede ser utilizado durante diez días.

### Medio condicionado de placenta humana:

*Materiales:*

- Recipientes estériles de 4-5 litros de capacidad.
- Triturador eléctrico de carne.
- Colador, bateas, tijeras, bisturí, gasas y guantes estériles.
- Fracos de cultivo de 25 cm<sup>2</sup>.
- Ultracentrifuga.
- Suero salino: 2 litros
- RPMI 1640 o Medio de Iscove: 2 litros.
- Solución salina de Hanks: 2 litros.

- Bicarbonato sódico.
- Solución antibiótica de penicilina-estreptomicina.
- Filtros de 0.45 u y 0.22 u.

**Método:**

La placenta debe procesarse en las dos horas siguientes al parto. Se utiliza placenta obtenida preferentemente de cesárea o de bajo riesgo de contaminación, y se recoge en un recipiente estéril que contenga solución salina de Hanks, suplementado con antibióticos.

En campana de flujo laminar se quitan las membranas y los vasos por medio de pinzas, tijeras y bisturí, se cortan los cotiledones en trozos y se lavan repetidamente en suero salino hasta que queden blanquecinos. Se trituran los trozos en una picadora de carne, y se diluye la pulpa obtenida en un poco de medio para facilitar su pipeteo.

Se distribuyen 2 ml de este producto en cada frasco de cultivo por medio de una pipeta con la punta cortada, y se añaden 20 ml de RPMI o Iscove suplementado con 20% de STF. Se incuban 7 días en estufa a 37°C, 5% CO<sub>2</sub>, y 100% de humedad.

Después de la incubación, se cuelan los detritus grandes del contenido de los frascos por un colador fino, y se ultracentrifuga a una velocidad de 20000 g durante 30 minutos a 4°C. El sobrenadante se filtra sucesivamente por 0,45 u y 0.22 u, se alícuota y se almacena a -40°C.

Antes de su utilización se realiza una curva dosis / respuesta para encontrar la cantidad óptima a emplear.

**Método:**

Se calienta el agar al 3% en baño María hasta que esté transparente. Se calientan el Mc Coy's y el suero de ternera fetal a 37°C. Se mezclan en este orden los siguientes reactivos:

Mc Coy's.....hasta completar el 100% del volumen previsto.  
Agar al 3%.....10% ( dispensar con jeringa de insulina ) Mezclar.  
STF.....20%  
Células..... $2 \times 10^5$  células / ml. Mezclar.

En el caso de utilizarse un Feeder-layer como fuente de factor estimulante de colonias, se dispensará 1 ml de esta mezcla sobre la capa nutritiva, por triplicado.

En el caso de utilizarse otro medio como fuente de factor estimulante de colonias, el volumen se descontará del volumen de medio de cultivo, y se dispensará 1 ml de esta mezcla en una placa de Petri por triplicado, haciendo así un cultivo de una sola capa.

Se dejan en la campana de flujo laminar durante 15 minutos, hasta que el agar esté totalmente solidificado. Se incuban en estufa a 37°C, CO<sub>2</sub> al 5%, y saturación de agua, durante 10 días.

La lectura se realiza con un microscopio de luz invertida, entre los días 10-12 días. Se considera colonia a cualquier agrupación de más de 50 células, y agregado a las agrupaciones de 3-49 células ( Figura 5 ).

Los cultivos previos a la congelación se realizaron utilizando como fuente de factor estimulante de colonias tanto medio condicionado de placenta como feeder-layer, sin observarse diferencias significativas entre ambos medios.

Los cultivos realizados de las muestras descongeladas se realizaron utilizando feeder-layer como fuente de factor estimulante de colonias.

## **8. Variables recogidas.**

Para poder responder a las preguntas formuladas en los objetivos analizamos las siguientes variables:



1. Variables relacionadas con los pacientes: Sexo, edad, diagnóstico y status de la enfermedad en el momento de la extracción de la médula ósea y en el momento del trasplante.

2. Variables de la médula ósea extraída en quirófano, a la que llamamos "médula ósea inicial":

Volumen: Volumen expresado en ml.

Recuento de leucocitos expresado por  $\text{mm}^3$  de la médula ósea ( Recuento /  $\text{mm}^3$  )

Número de leucocitos totales en ese volumen expresados  $\times 10^9$  ( N° CT  $\times 10^9$  )

Número de leucocitos totales  $\times 10^8$  por kilo de peso del paciente( N° CT / Kg  $\times 10^8$  ).

Porcentaje de células mononucleares valoradas por contador automático tipo Coulter (CMN %).

Células mononucleares totales expresadas  $\times 10^9$  (CMN T  $\times 10^9$  ).

Células mononucleares  $\times 10^8$  por kilo del paciente ( CMN / K  $\times 10^8$  )

Hematocrito ( Hto %).

Masa de hematíes expresada en mililitros ( Masa roja ml ).

Edad de los pacientes en el momento de la extracción expresada en años ( Edad )

2. Métodos de fraccionamiento utilizados.

3. Variables del buffy-coat o capa leucoplaquetar obtenida tras el fraccionamiento de la médula ósea, a la que llamamos "buffy-coat":

Volumen: Volumen expresado en ml.

Recuento de leucocitos expresado por  $\text{mm}^3$  del buffy-coat ( Recuento /  $\text{mm}^3$  )

Número de leucocitos totales en ese volumen expresados  $\times 10^9$  ( N° CT  $\times 10^9$  )

Número de leucocitos totales  $\times 10^8$  por kilo de peso del paciente( N° CT / Kg  $\times 10^8$  ).

Porcentaje de células mononucleares valoradas por contador automático tipo Coulter (CMN %).

Células mononucleares totales expresadas  $\times 10^9$  (CMN T  $\times 10^9$  ).

Células mononucleares  $\times 10^8$  por kilo del paciente ( CMN / Kg  $\times 10^8$  )

Hematocrito ( Hto %).

Masa de hematíes expresada en mililitros ( Masa roja ml ).

CFU-GM del buffy-coat expresado  $\times 10^4$  por kilo del paciente ( CFU-GM /Kg  $\times 10^4$  )

4. Para verificar el efecto de la criopreservación sobre el buffy-coat congelado comparamos el número de células totales y de CFU-GM antes de la congelación y después de la descongelación.

5. Para verificar si el número y la calidad de las células infundidas influyen sobre la velocidad del injerto contrastamos el número de células totales, el % de CMN y las CMN / Kg y CFU-GM / Kg infundidos en el TAMO en relación con el tiempo de injerto granulocitario y plaquetar.

6. Para verificar si el tiempo transcurridos entre el diagnóstico, el harvest y el trasplante pueden influir en el tiempo de injerto granulocitario o plaquetar comparamos las variables diagnóstico / harvest, harvest/ TAMO, y diagnóstico/TAMO, expresados en días con el tiempo de injerto granulocitario y plaquetar.

7. Para valorar la influencia del diagnóstico y del status de la enfermedad sobre el tiempo del injerto granulocitario y plaquetar comparamos los diagnósticos y el status de la enfermedad, tanto en el momento de harvest como del TAMO con el tiempo del injerto granulocitario y plaquetar.

8. En una segunda fase se ha definido una nueva variable que tomaba la variable injerto y la dividía en dos categorías excluyentes: injerto precoz e injerto tardío. El motivo de esta división fue debido a su relevancia a nivel clínico, ya que en los injertos

tardíos hay un aumento de la incidencia de las complicaciones infecciosas y hemorrágicas. Se consideró injerto precoz granulocitario si se obtenía la cifra de 500 leucocitos/mm<sup>3</sup> antes del día 30 después de la infusión del buffy-coat, y tardío si esta cifra se conseguía el día 31 ó posteriores después de la infusión.

Se consideró injerto precoz plaquetario si se obtenía la cifra de 20000 plaquetas / mm<sup>3</sup> antes ó el día 40 después de la infusión, y tardío si se obtenía en días posteriores a los 41 días después de la infusión.

### **9. Análisis estadístico.**

1. El análisis descriptivo que se muestra en la descripción de las características de la médula ósea , el buffy-coat, el diagnóstico, y los métodos de fraccionamiento se da en medias  $\pm$ desviación standard y en medianas ( rango ).

2. Para todas las variables cuantitativas se ha realizado el test de Kolmogorov Smirnov para rechazar la hipótesis de la normalidad de los datos. Esta hipótesis no pudo rechazarse en ningún caso, por lo que se han considerado nuestras variables como normalmente distribuidas. Por eso en algunos casos sólo se presentan la media  $\pm$  desviación standard.

3. Para el estudio de las diferencias de las medias entre los subgrupos en los que se dividen las variables cualitativas se ha utilizado el análisis de la varianza, y posteriormente se han estudiado las diferencias de las medias de los subgrupos tomadas de dos en dos usando el método de Bonferrini para disminuir el riesgo alfa.

4. Para el estudio de la relación de las variables cuantitativas se ha calculado el coeficiente de correlación r, y se ha realizado el correspondiente test de hipótesis.

5. En una segunda fase se ha definido una nueva variable que tomaba la variable injerto y la dividía en dos categorías excluyentes: injerto precoz e injerto tardío. La relación de las variables cualitativas ( diagnóstico ) con esta nueva variable dicotómica

se probó mediante el Test de  $X^2$  con corrección de Yates.

6. La diferencia en las medias de las variables cuantitativas ( CFU-GM, CT/Kg, edad ) con las variables dicotómicas se probó con la T de Student.

7. Para estudiar el efecto conjunto y poder así determinar la relación de las variables antedichas 5 y 6 controlada cada una de ellas por todas las demás se realizó una análisis de regresión logística incondicionada, considerando variable dependiente el injerto precoz/ tardío e independientes todas las demás y sus interacciones.

8. En todos los análisis se ha considerado umbral de significación el valor de  $p < 0.05$  rechazándose en este caso la hipótesis nula y concluyéndose que las diferencias o asociaciones encontradas eran significativas.

## **RESULTADOS**

**I. MANIPULACION DE LA MEDULA OSEA****1. MEDULA OSEA INICIAL****1.1. Características generales:**

En la siguiente tabla se resume las principales variables de la médula ósea extraída en el quirófano, antes de ser fraccionada. Estas características entran dentro de los rangos de normalidad descritos en la literatura.

Tabla 10: Características de la médula ósea inicial.

|                             | Mediana | Rango        | Media  | ±Desv St |
|-----------------------------|---------|--------------|--------|----------|
| Volumen ml                  | 1018    | 260-1975     | 1027   | 331      |
| Recuento mm <sup>3</sup>    | 21 500  | 5 400-49 680 | 22 240 | 8929     |
| Nº CT x 10 <sup>9</sup>     | 20.75   | 5.52-46.32   | 21.24  | 8.67     |
| Nº CT / K x 10 <sup>8</sup> | 3.82    | 1.11-12.8    | 3.92   | 1.63     |
| %CMN                        | 33      | 14-67        | 34     | 11       |
| CMN T x10 <sup>9</sup>      | 7.0     | 2-20.86      | 7.0    | 3.8      |
| CMN / K x 10 <sup>8</sup>   | 1.3     | 0.51-2.99    | 1.37   | 0.66     |
| % Hto                       | 27      | 16-38        | 26     | 4.5      |
| Masa roja ml                | 284     | 43-559       | 277    | 113      |

Volumen ml: Volumen expresado en ml.

Recuento mm<sup>3</sup>: recuento de leucocitos / mm<sup>3</sup>

Nº CT x 10<sup>9</sup> : Número de leucocitos totales x 10<sup>9</sup>

Nº CT / K x 10<sup>8</sup> : Número de leucocitos totales x 10<sup>8</sup> por kilo de peso del paciente.

CMN %: Porcentaje de células mononucleares.

CMN T x 10<sup>9</sup>: Células mononucleares totales x10<sup>9</sup>.

CMN / K x 10<sup>8</sup>: Células mononucleares x 10<sup>8</sup> por kilo del paciente

Hto %: Hematocrito.

Masa roja ml : Masa de hematíes expresada en mililitros.

Se analizó si el volumen medular extraído estaba relacionado con la calidad del producto, y se encontró que: a mayor volumen medular, mayor era el número de células totales y de células mononucleares. Sin embargo, el recuento -o la concentración celular- era menor cuanto mayor era el volumen medular, lo que posiblemente indica una dilución celular. Esta relación se muestra en la siguiente tabla.

Tabla 11: Análisis de la relación entre el volumen de médula ósea extraído y distintas variables de la médula ósea inicial.

|   | Células totales | CMN  | Recuento | Hematocrito |
|---|-----------------|------|----------|-------------|
| r | 0.5             | 0.32 | - 0.43   | 0.3         |
| p | 0.001           | 0.01 | 0.001    | ns          |

**1.2.Características de la médula ósea inicial analizadas en relación con el método de fraccionamiento que va a ser utilizado.**

Se analizaron las características de las médulas óseas utilizadas para cada método de fraccionamiento, para valorar si todas eran similares antes del mismo. Se encontró que las Células totales por kilo y las Células mononucleares por kilo eran similares, pero que los Volúmenes, la Masa roja de la médula ósea y la Edad de los pacientes de las médulas óseas que iban a ser fraccionadas con los distintos métodos eran diferentes.

No se encontraron diferencias significativas en el análisis de los distintos Recuentos, Células totales y Hematocrito entre las médulas que iban a ser fraccionadas con los distintos métodos.

**Tabla 12:** Características de la médulas óseas utilizadas para cada método de fraccionamiento, expresadas en Media±desviación standard, y la significación estadística de las diferencias dentro de cada característica.

| Método       | Volumen      | CT/K          | CMN/K         | MR          | Edad          |
|--------------|--------------|---------------|---------------|-------------|---------------|
| Media<br>±DS | 1027<br>±331 | 3.92<br>±1.63 | 1,37<br>±0.66 | 277<br>±113 | 23.1<br>±12.7 |
| COBE         | 1040<br>±335 | 3.82<br>±1.62 | 1.32<br>±0.62 | 281<br>±112 | 23.6<br>±12.8 |
| H-30         | 1074<br>±336 | 4.49<br>±1.24 | 1.95<br>±0.8  | 271<br>±105 | 20.5<br>±8    |
| CS           | 350<br>±529  | 5.09<br>±0.86 | nd            | 98<br>±36   | 7.3<br>±1.5   |
| CD           | 1182         | 3.99          | nd            | 449         | 53            |
| p            | 0.01         | ns            | ns            | 0.01        | 0.01          |

### **1.3.Características de la médula ósea inicial en relación con el diagnóstico.**

Se analizaron las principales variables de las médulas óseas correspondientes a los distintos diagnósticos, para valorar si éstos influían en las características antes de su procesamiento. Se encontró que las únicas variables diferentes fueron el Volumen y las Células totales, no encontrándose diferencias entre las demás variables. El análisis de las variables Recuento, % de Células Mononucleares, Células Mononucleares Totales y Hematocrito ( no mostradas en la tabla 13 ), tampoco presentó diferencias significativas en ninguno de los diagnósticos.



**Tabla 13:** Variables de la médula ósea inicial en relación con el diagnóstico expresadas en medias.

| Diagnostico             | LAM  | LAL  | LNH  | EH   | OTROS | p    |
|-------------------------|------|------|------|------|-------|------|
| Casos                   | 37   | 33   | 14   | 22   | 9     | -    |
| Vol ml                  | 1080 | 974  | 1145 | 1083 | 702   | 0.03 |
| NºCTx10 <sup>8</sup> /K | 3.99 | 3.80 | 4.3  | 3.5  | 4.7   | ns   |
| CMNx10 <sup>8</sup> /K  | 3.99 | 3.80 | 4.3  | 3.5  | 4.7   | ns   |
| Masa roja               | 311  | 259  | 288  | 279  | 212   | ns   |

Al analizar la relación entre la edad de los pacientes y el diagnóstico ( Tabla 4 ) se encontró que la edad era diferente según el diagnóstico, y que esta diferencia era significativa (  $p < 0.00001$  ).

Al analizar la relación entre el diagnóstico y el status de la enfermedad en el momento del harvest ( Tabla 6 ) se encontró que los distintos diagnósticos tenían diferentes status, y que esta diferencia era significativa (  $p < 0.00001$  ).

## **2. FRACCIONAMIENTO**

El objetivo del fraccionamiento es la reducción del volumen total de la médula ósea, de la masa roja o eritrocitaria y del plasma, recogiendo la capa leucoplaquetar o buffy-coat, en donde se encuentran las células leucocitarias responsables del injerto. Se analizó cuántos fraccionamientos fueron realizados con cada método.

**Tabla 14:** Métodos utilizados para el fraccionamiento medular .

| Método           | Casos | %     |
|------------------|-------|-------|
| COBE             | 99    | 86.3  |
| Haemonetics 30   | 12    | 10.25 |
| Centrifugación S | 3     | 2.5   |
| Centrifugación D | 1     | 0.85  |

Centrifugación S: centrifugación simple.

Centrifugación D: centrifugación doble.

## **3. BUFFY-COAT O CAPA LEUCOPLAQUETAR**

### **3.1. Características generales del buffy-coat**

Se analizaron las principales variables del producto - buffy-coat o capa leucoplaquetar - obtenido después del fraccionamiento de la médula ósea inicial.

**Tabla 15:** Características de la capa leucoplaquetar obtenida tras el fraccionamiento.

|                             | Mediana | Rango          | Media  | ±Desv St |
|-----------------------------|---------|----------------|--------|----------|
| Volumen ml                  | 197     | 79-499         | 200    | 66       |
| Recuento mm <sup>3</sup>    | 83 350  | 19 600-250 000 | 91 164 | 38 854   |
| Nº CT x 10 <sup>9</sup>     | 16.64   | 4.8-34.3       | 17.18  | 6.4      |
| Nº CT / K x 10 <sup>8</sup> | 3.0     | 1.1-6.1        | 3.1    | 1.01     |
| %CMN                        | 32      | 16-70          | 34     | 12       |
| CMN T x10 <sup>9</sup>      | 5.5     | 2-13.74        | 6.69   | 3.2      |
| CMN / K x 10 <sup>8</sup>   | 0.87    | 0.39-2.88      | 1.07   | 0.59     |
| % Hto                       | 25      | 7-56           | 25     | 8.3      |

**Contenido de CFU-GM del buffy-coat:**

Se valoró el contenido de células progenitoras granulo-macrofágicas -CFU-GM- contenidas en el buffy-coat.

**Tabla 16:** CFU-GM contenidas en el buffy-coat.

| CFU-GM                     | Mediana | Rango      | Media | Desv St |
|----------------------------|---------|------------|-------|---------|
| CFU-GM /10 <sup>5</sup>    | 25      | 2-135      | 33    | 4       |
| Totales (10 <sup>6</sup> ) | 2.1     | 0.25-14.24 | 3.0   | 2.4     |
| CFU-GM/Kg                  | 4       | 0.49-30.3  | 5.3   | 4.4     |

CFU-GM /10<sup>5</sup>: CFU-GM obtenidas cada 2x10<sup>5</sup> células de buffy-coat sembradas /placa.

Totales (10<sup>6</sup>) : Total de CFU-GM x 10<sup>6</sup> en el buffy-coat obtenido tras el fraccionamiento.

CFU-GM/ Kg: CFU-GM x 10<sup>4</sup> por kilo del paciente.

### 3.2. Características del buffy-coat analizadas en relación con el método utilizado para su fraccionamiento

Se analizaron las principales variables del producto - el buffy-coat - obtenido después del fraccionamiento de la médula ósea según hubiera sido fraccionada por los distintos métodos. Se encontró que casi todas las variables eran similares, independientemente del método de fraccionamiento utilizado, a excepción de la masa roja y el hematocrito recuperados, que variaban según el método aplicado.

**Tabla 17:** Características del buffy-coat tras el fraccionamiento de la médula ósea según el procesador utilizado para su fraccionamiento, expresados en Media $\pm$ desviación standard, y la significación estadística de las diferencias de cada variable.

| Método | Volumen          | Recuento               | Cel Tot            | CT/K               | CMN/K              | Hto             | MR                 |
|--------|------------------|------------------------|--------------------|--------------------|--------------------|-----------------|--------------------|
| Global | 20 0<br>$\pm 66$ | 91 164<br>$\pm 38 854$ | 17.18<br>$\pm 6.4$ | 3.12<br>$\pm 1.01$ | 1.07<br>$\pm 0.56$ | 25<br>$\pm 8.3$ | 50.9<br>$\pm 23$   |
| COBE   | 195<br>$\pm 66$  | 93 825<br>$\pm 38 979$ | 17.3<br>$\pm 6.5$  | 3.86<br>$\pm 1.6$  | 1.07<br>$\pm 0.6$  | 25<br>$\pm 6.5$ | 50.9<br>$\pm 21.4$ |
| H-30   | 237<br>$\pm 56$  | 75 229<br>$\pm 36 024$ | 16.9<br>$\pm 5.6$  | 3.1<br>$\pm 0.7$   | 1.1<br>$\pm 0.49$  | 14<br>$\pm 3.5$ | 35<br>$\pm 12$     |
| CS     | 195<br>$\pm 77$  | 54 666<br>$\pm 44 011$ | 10.8<br>$\pm 4.5$  | 4.6<br>$\pm 1$     | nd                 | 51<br>$\pm 3.7$ | 100<br>$\pm 38.2$  |
| CD     | 200              | 125 000                | 25                 | 2.98               | nd                 | 29              | 58<br>$\pm$        |
| p      | ns               | ns                     | ns                 | ns                 | ns                 | 0.0001          | 0.0002             |

### 3.3. Características del buffy-coat analizadas en relación con el diagnóstico

Se analizaron las principales variables de los buffy-coat después del fraccionamiento correspondientes a los distintos diagnósticos, para valorar si el producto obtenido era influido por estos.

Todas las variables analizadas fueron similares en los diferentes diagnósticos, excepto las Células mononucleadas por kilo y las Células totales. Las variables Recuento; Porcentaje de células mononucleadas; Células mononucleares totales; y Hematocrito (no mostradas en la tabla ) tampoco fueron diferentes entre los distintos diagnósticos.

Tabla 18: Características del buffy-coat en relación con el diagnóstico, expresadas en media  $\pm$  desviación standard.

| Diagnostico                          | LAM           | LAL           | LNH            | EH            | OTROS         | p     |
|--------------------------------------|---------------|---------------|----------------|---------------|---------------|-------|
| Casos                                | 37            | 33            | 14             | 22            | 9             |       |
| Vol ml                               | 218 $\pm$ 77  | 194 $\pm$ 60  | 209 $\pm$ 59   | 197 $\pm$ 57  | 145 $\pm$ 53  | ns    |
| N <sup>o</sup> CTx10 <sup>8</sup> /K | 3 $\pm$ 11    | 3.2 $\pm$ 12  | 3.3 $\pm$ 11   | 2.7 $\pm$ 0.6 | 3.4 $\pm$ 0.7 | ns    |
| CMNx10 <sup>8</sup> /K               | 1.1 $\pm$ 0.5 | 0.9 $\pm$ 0.5 | 0.97 $\pm$ 0.5 | 1 $\pm$ 0.6   | 2.8 $\pm$ 0   | 0.002 |
| Masa roja                            | 54 $\pm$ 24   | 53 $\pm$ 2    | 46 $\pm$ 22    | 49 $\pm$ 19   | 40 $\pm$ 13   | ns    |
| CFU-GM/K                             | 4.8 $\pm$ 2   | 5.9 $\pm$ 6   | 5.5 $\pm$ 4    | 5.0 $\pm$ 3   | 6.2 $\pm$ 3   | ns    |

#### **4. ANALISIS DE LA VARIACION DE PARAMETROS**

Los principales objetivos del fraccionamiento son la disminución de la masa roja y del volumen, y la recuperación de las células totales y de las células mononucleares. Se analizó de qué forma se recuperaban o disminuían estas variables antes y después del fraccionamiento.

##### **4.1. Resultados globales**

Con el procesamiento de la médula ósea se recuperó un buffy-coat con las siguientes características con respecto a la médula ósea inicial ( expresada en % ):

**Tabla 19:** Porcentaje de recuperación en el buffy-coat de variables con respecto a la médula ósea inicial, expresadas en media $\pm$  desviación standard y mediana ( rango).

|           | Mediana | Rango  | Media | Desv St |
|-----------|---------|--------|-------|---------|
| Volumen   | 19      | 12-63  | 20.8  | 7.7     |
| Nº CT     | 83      | 52-130 | 82    | 11.8    |
| CMN T     | 79      | 23-160 | 80    | 22.1    |
| Masa roja | 18      | 6-106  | 21.2  | 16.1    |

Se analizó si se lograban los objetivos del fraccionamiento medular con todos los métodos utilizados.

##### **4.2. Recuperación de la masa roja**

La masa roja disminuyó tras el fraccionamiento, y esta disminución fue diferente según el procesador utilizado.

**Tabla 20:** Recuperación de la masa roja en el buffy-coat, expresado en % con respecto a la de la médula ósea inicial.

| Método           | Media | Desv St | Mediana | Rango   |
|------------------|-------|---------|---------|---------|
| Global           | 21.2  | 16      | 18      | 6-106   |
| COBE             | 19.3  | 7.8     | 18      | 6-62    |
| H 30             | 15.8  | 13.9    | 12      | 6-54    |
| Centrifugación S | 102.6 | 3       | 102     | 100-106 |
| Centrifugación D | 13.0  | -       | 13      | -       |

La diferencia entre los diferentes métodos fue significativa (p: <0.0000)

Para encontrar cuáles métodos eran diferentes, se analizó la reducción de la masa roja comparándolos por parejas, y se encontró que se alcanza significación en los siguientes casos:

Cobe / CS      p: 0.003  
Cobe / CD      ns  
Cobe / H30     p: 0.006  
CS / CD        p: 0.01  
CS / H30      p: 0.01  
CD / H30      ns

### **4.3. Recuperación de las células totales.**

La recuperación de las células leucocitarias totales de la médula ósea en el buffy-coat fue diferente según el procesador utilizado.

**Tabla 21:** Recuperación de las células totales en el buffy-coat expresado en % con respecto al de la médula ósea inicial.

| Método           | Media | Desv St | Mediana | Rango  |
|------------------|-------|---------|---------|--------|
| Global           | 82.3  | 11      | 83      | 52-130 |
| COBE 2991        | 83,4  | 11      | 83      | 52-103 |
| Haemonetics 30   | 71.3  | 8       | 71.5    | 57-83  |
| Centrifugación S | 91.6  | 5.5     | 92      | 86-97  |
| Centrifugación D | 75    | -       | 75      | -      |

La diferencia fue significativa entre todos los grupos (  $p:0.002$  )

Para saber cuáles de los grupos eran diferentes se analizó la recuperación de las células totales comparando los métodos entre sí, y se encontró que se alcanza significación en los siguientes casos:

COBE / CS      ns  
COBE / CD      ns  
COBE/ H-30    p: 0.0004  
CS / CD        ns  
CS/ H-30       p: 0.0093  
CD / H-30      ns

#### **4.4. Recuperación de células mononucleares totales.**

La recuperación de las células mononucleares totales de la médula ósea en el buffy-coat fue similar en los dos métodos de fraccionamiento utilizados de los que se disponen datos.



**Tabla 22:** Recuperación de las células mononucleares totales expresadas en % con respecto a las de la médula ósea inicial.

| Método         | Media | Desv St | Mediana | Rango  |
|----------------|-------|---------|---------|--------|
| Global         | 80    | 22      | 79      | 23-106 |
| COBE 2991      | 80.7  | 22      | 79      | 23-106 |
| Haemonetics 30 | 70.6  | 14      | 67      | 58-87  |

La diferencia no fue significativa (  $p:0.3$  )

#### **4.5. Reducción del volumen medular**

El volumen de la médula ósea disminuyó al ser fraccionada. Esta reducción varió tras el procesamiento de acuerdo con el procesador utilizado

**Tabla 23:** Reducción del volumen expresado en % con respecto al de la médula ósea inicial.

| Método           | Media | Desv St | Mediana | Rango |
|------------------|-------|---------|---------|-------|
| Global           | 20.8  | 7.7     | 19      | 12-63 |
| COBE 2991        | 19.5  | 4.7     | 19      | 12-37 |
| Haemonetics 30   | 23.6  | 7.9     | 21      | 15-40 |
| Centrifugación S | 54.6  | 9       | 56      | 45-63 |
| Centrifugación D | 17    | -       | 17      | -     |

La diferencia entre los métodos fue significativa (  $p: 0.0000$  )

Para saber cuáles de los métodos eran diferentes entre sí se compararon por parejas, y se encontró significación en los siguientes casos:

|            |            |           |    |
|------------|------------|-----------|----|
| IBM / CS   | p: 0 .0031 | IBM / CD  | ns |
| IBM / H-30 | ns         | CS / CD   | ns |
| CS/ H-30   | p: 0.0092  | CD / H-30 | ns |

## **5. Eficacia del fraccionamiento según el método utilizado**

### **5.1. Resultados globales**

Las variables analizadas fueron diferentes en el buffy-coat con respecto a las de la médula ósea. La significación estadística de esas diferencias se muestran en la siguiente tabla:

Tabla 24: Diferencia entre las variables -expresadas en media  $\pm$  desviación standard-, de la médula ósea inicial y del buffy-coat, y su significación estadística:

|                             | Médula ósea        | Buffy-coat          | p     |
|-----------------------------|--------------------|---------------------|-------|
| Volumen ml                  | 1027 $\pm$ 331     | 200 $\pm$ 66        | 0.000 |
| Recuento mm <sup>3</sup>    | 22 240 $\pm$ 8 929 | 91 164 $\pm$ 38 854 | 0.000 |
| Nº CT x 10 <sup>9</sup>     | 21.24 $\pm$ 8.67   | 17 $\pm$ 18         | 0.000 |
| Nº CT / K x 10 <sup>8</sup> | 3.92 $\pm$ 1.63    | 3.1 $\pm$ 1.01      | 0.000 |
| %CMN                        | 34 $\pm$ 11        | 34 $\pm$ 12         | ns    |
| CMN T x10 <sup>9</sup>      | 7.0 $\pm$ 3.8      | 6.69 $\pm$ 3.2      | 0.000 |
| CMN / K x 10 <sup>8</sup>   | 1.37 $\pm$ 0.66    | 1.07 $\pm$ 0.5      | 0.000 |
| % Hto                       | 26 $\pm$ 4.5       | 25 $\pm$ 8.3        | ns    |
| Masa roja ml                | 277 $\pm$ 113      | 50 $\pm$ 23         | 0.000 |

**5.2. COBE 2991**

Se analizó la variación de parámetros obtenida tras el fraccionamiento con el procesador COBE 2991 y se encontraron los siguientes resultados:

**Tabla 25:** Variables de la médula ósea inicial y del buffy-coat, y la significación estadística de sus diferencias, tras el fraccionamiento con el procesador COBE 2991.

|                             | Médula ósea | Buffy-coat  | p     |
|-----------------------------|-------------|-------------|-------|
| Volumen ml                  | 1040±335    | 195±66      | 0.000 |
| Recuento mm <sup>3</sup>    | 21500±8594  | 93825±38979 | 0.000 |
| Nº CT x 10 <sup>9</sup>     | 21±8.3      | 17±6        | 0.000 |
| Nº CT / K x 10 <sup>8</sup> | 3.82±1.62   | 3.06±1.6    | 0.000 |
| %CMN                        | 35±11       | 34±12       | ns    |
| CMN T x10 <sup>9</sup>      | 8.5±3.8     | 6.7±3.2     | 0.000 |
| CMN / K x 10 <sup>8</sup>   | 1.32±0.62   | 1.07±0.6    | 0.000 |
| % Hto                       | 26±4.6      | 25±6.5      | ns    |
| Masa roja ml                | 281±112     | 50±21       | 0.000 |

**Tabla 26:** Porcentaje de recuperación expresada en % de variables en el buffy-coat con respecto a la médula ósea inicial tras el fraccionamiento con la COBE 2991.

|                         | Media | D St | Mediana | Rango  |
|-------------------------|-------|------|---------|--------|
| Volumen                 | 19.56 | 4.7  | 18      | 12-37  |
| NºCT x 10 <sup>9</sup>  | 83.4  | 11.5 | 83      | 52-130 |
| CMN T x 10 <sup>9</sup> | 80.7  | 22.5 | 79      | 23-160 |
| Masa roja               | 19.35 | 7.8  | 18      | 6-62   |

**5.3. Haemonetics 30**

Se analizó la variación de parámetros obtenidos tras el fraccionamiento con el procesador Haemonetics 30 y se encontraron los siguientes resultados:

**Tabla 27:** Variables de la médula ósea inicial y del buffy-coat, y la significación estadística de sus diferencias, tras el fraccionamiento con el procesador H-30.

|                             | Médula ósea | Buffy-coat  | p     |
|-----------------------------|-------------|-------------|-------|
| Volumen ml                  | 1074±336    | 237±56      | 0.000 |
| Recuento mm <sup>3</sup>    | 23855±9912  | 75229±36024 | 0.000 |
| Nº CT x 10 <sup>9</sup>     | 23.9±8.3    | 16.9±5.6    | 0.000 |
| Nº CT / K x 10 <sup>8</sup> | 4.49±1.2    | 3.1±0.7     | 0.000 |
| %CMN                        | 33±11       | 34±9        | ns    |
| CMN T x10 <sup>9</sup>      | 9.6±4       | 7.09±3.8    | ns    |
| CMN / K x 10 <sup>8</sup>   | 1.95±0.8    | 1.1±0.49    | ns    |
| % Hto                       | 24±7        | 14±3        | 0.000 |
| Masa roja ml                | 271±105     | 35±12       | 0.000 |

**Tabla 28:** Porcentaje de recuperación expresada en % de variables en el buffy-coat con respecto a la médula ósea inicial tras el fraccionamiento de con la H -30.

|                         | Media | D St | Mediana | Rango |
|-------------------------|-------|------|---------|-------|
| Volumen                 | 23.6  | 7.9  | 21      | 15-40 |
| NºCT x 10 <sup>9</sup>  | 71.3  | 8.9  | 71.5    | 57-83 |
| CMN T x 10 <sup>9</sup> | 70.6  | 14.8 | 67      | 58-87 |
| Masa roja               | 15.8  | 13.9 | 12      | 6-54  |

#### 5.4. Centrifugación simple

Se analizó la variación de parámetros obtenidos tras el fraccionamiento por centrifugación simple y se encontraron los siguientes resultados:

**Tabla 29:** Variables de la médula ósea inicial y del buffy-coat, y la significación estadística de sus diferencias, tras el fraccionamiento con la centrifugación simple.

|                             | Médula ósea | Buffy-coat | p     |
|-----------------------------|-------------|------------|-------|
| Volumen ml                  | 350±85      | 195±77     | 0.001 |
| Recuento mm <sup>3</sup>    | 3273±7854   | 54666±4401 | 0.025 |
| Nº CT x 10 <sup>9</sup>     | 11.9±5.4    | 10.8±4.5   | ns    |
| Nº CT / K x 10 <sup>8</sup> | 5.09±0.8    | 4.6±1      | ns    |
| % Hto                       | 27±4        | 51±3       | 0.009 |
| Masa roja ml                | 98±36       | 100±38     | ns    |

**Tabla 30:** Porcentaje de recuperación expresada en % de variables en el buffy-coat con respecto a la médula ósea inicial tras el fraccionamiento con la centrifugación simple.

|                        | Media | D St | Mediana | Rango   |
|------------------------|-------|------|---------|---------|
| Volumen                | 54.66 | 9    | 56      | 45-63   |
| NºCT x 10 <sup>9</sup> | 91    | 5.5  | 92      | 86-97   |
| Masa roja              | 102.6 | 3    | 102     | 100-106 |

### 5.5. Centrifugación doble

Se analizó la variación de parámetros obtenidos tras el fraccionamiento con centrifugación doble y se encontraron los siguientes resultados:

Tabla 31: Variables de la médula ósea inicial y del buffy-coat, tras el fraccionamiento con la centrifugación doble.

|                             | Médula ósea | Buffy-coat | p |
|-----------------------------|-------------|------------|---|
| Volumen ml                  | 1182        | 200        | - |
| Recuento mm <sup>3</sup>    | 28340       | 125000     | - |
| Nº CT x 10 <sup>9</sup>     | 33.5        | 25         | - |
| Nº CT / K x 10 <sup>8</sup> | 3.9         | 2.98       | - |
| % Hto                       | 38          | 29         | - |
| Masa roja ml                | 449         | 58         | - |

Tabla 32: Porcentaje de recuperación expresada en % de variables en el buffy-coat con respecto a la médula ósea inicial tras el fraccionamiento con centrifugación doble.

|                        | Media | DSt | Mediana | Rango |
|------------------------|-------|-----|---------|-------|
| Volumen                | 17    | -   | 17      | -     |
| NºCT x 10 <sup>9</sup> | 75    | -   | 75      | -     |
| Masa roja              | 13    | -   | 13      | -     |

## 6. CRIOPRESERVACION DE LA MEDULA OSEA

### 6.1. Efecto de la criopreservación sobre la recuperación del número de células totales.

Se ha valorado como uno de los controles de calidad de la criopreservación la recuperación de células antes y después de la criopreservación.

Tabla 33: Células totales antes y después de la criopreservación, expresados en medias  $\pm$  desviación standard, y % de recuperación con rango.

| CT pre                           | CT post                          | % Recup | Rango  |
|----------------------------------|----------------------------------|---------|--------|
| $17.18 \times 10^9$<br>$\pm 6.4$ | $14.94 \times 10^9$<br>$\pm 2.5$ | 87%     | 56-112 |

La diferencia es significativa con una p: 0.008.

CT pre: Células totales antes de la criopreservación

CT post: Células totales después de la criopreservación

% Recup: Porcentaje de recuperación expresado en mediana

### 6.2. Efecto de la criopreservación sobre la recuperación de las CFU-GM

Como otro control de la criopreservación se han comparado las CFU-GM obtenidas antes de la introducción del crioprotector y de la criopreservación del buffy-coat, con las CFU-GM de la misma muestra obtenida después de la descongelación. Se compararon sólo cultivos hechos en idénticas condiciones.

**Tabla 34:** CFU-GM de la médula ósea y del buffy-coat antes y después de la criopreservación, y su porcentaje de recuperación.

| CFU-GM pre    | CFU-GM post   | % Recup | Rango |
|---------------|---------------|---------|-------|
| 25<br>(2-135) | 21<br>(0-122) | 84%     | 0-125 |

La diferencia es significativa (  $p:0.004$  )

CFU-GM pre: CFU-GM en  $2 \times 10^5$  células ( una placa ) antes de la criopreservación.

CFU-GM post: CFU-GM en  $2 \times 10^5$  células ( una placa ) después de la criopreservación y descongelación.



**II. PACIENTES TRASPLANTADOS**

Del total de las médulas óseas procesadas, 104 de ellas fueron trasplantadas a pacientes.

**1. Acondicionamiento**

En el siguiente cuadro se muestran los acondicionamientos administrados a los pacientes distribuidos por enfermedades, y el % que representa dicho acondicionamiento en cada una de ellas.

**Tabla 35:** Acondicionamientos administrados en las distintas enfermedades, y el % que representa dicho acondicionamiento en cada una de ellas

| <b>Acondi / Diag</b> | <b>LAM</b>          | <b>LAL</b>          | <b>LNH</b>         | <b>EH</b>           | <b>Otros</b>      |
|----------------------|---------------------|---------------------|--------------------|---------------------|-------------------|
| <b>Casos</b>         | <b>33</b>           | <b>31</b>           | <b>13</b>          | <b>19</b>           | <b>8</b>          |
| <b>CY+TBI</b>        | <b>16 ( 48.5 %)</b> | <b>12 ( 38.7 %)</b> | <b>4 ( 30.8 %)</b> | <b>1 ( 5.3 %)</b>   | <b>-</b>          |
| <b>BU+CY</b>         | <b>15 ( 45.5 %)</b> | <b>4 ( 12.9 %)</b>  | <b>1 ( 7.7 %)</b>  | <b>-</b>            | <b>-</b>          |
| <b>CBV</b>           | <b>-</b>            | <b>-</b>            | <b>-</b>           | <b>18 ( 94.7 %)</b> | <b>-</b>          |
| <b>BEAC</b>          | <b>-</b>            | <b>-</b>            | <b>7 ( 53.8 %)</b> | <b>-</b>            | <b>-</b>          |
| <b>Otros*</b>        | <b>2 ( 6.1 %)</b>   | <b>15 ( 48.4 %)</b> | <b>1 ( 7.7 %)</b>  | <b>-</b>            | <b>8 ( 100 %)</b> |

**2. Intervalos**

Los días transcurridos entre el diagnóstico, el harvest y el trasplante, se resumen en el siguiente cuadro:

**Tabla 36:** Intervalos, expresados en días, entre el diagnóstico, el harvest y el TAMO.

| Días    | Diag / Harvest | Harvest / TAMO | Diag / TAMO    |
|---------|----------------|----------------|----------------|
| Media   | 837±769        | 196±211        | 989±784        |
| Mediana | 593(18-4071)   | 116 (8-1233)   | 738 (185-4174) |

Diag / Harvest: Días entre el diagnóstico y la recogida de médula ósea..

Harvest / TAMO: Días transcurridos entre el harvest y el trasplante.

Diag / TAMO: Días transcurridos entre el diagnóstico y el trasplante.

Al analizar los intervalos se encontró que el tiempo transcurrido entre el diagnóstico y el harvest o el TAMO eran similar en todas la enfermedades, pero que el tiempo entre el harvest y el TAMO fue diferente.

**Tabla 37:** Intervalos entre el diagnóstico, harvest y TAMO en las distintas enfermedades, y la significación estadística de las diferencias entre los intervalos.

| Diagnóstico | Diag / harvest | Harvest / TAMO | Diag / TAMO |
|-------------|----------------|----------------|-------------|
| LAM         | 689±755        | 173±184        | 862±797     |
| LAL         | 932±967        | 123±79         | 1055±961    |
| LNH         | 660±439        | 361±377        | 1021±525    |
| EH          | 996±677        | 173±172        | 1169±670    |
| Otros       | nd             | 30±209         | nd          |
| p           | ns             | 0.001          | ns          |

### **3. Status en el momento del harvest**

Se analizó el status de la enfermedad en el momento de realizarse la recogida de médula ósea.

**Tabla 38:** Distribución de status de la enfermedad en el momento del harvest.

| Status                      | Casos |
|-----------------------------|-------|
| 1° remisión completa ( RC ) | 36.6% |
| 2° ó posteriores RC         | 31.7% |
| Remisión parcial ó recidiva | 31.7% |

#### **4. Diagnóstico / Status en el momento del TAMO**

Se analizó el status de los pacientes en el momento del TAMO, por si hubiera habido cambios en el status en el momento del TAMO con respecto al del harvest.

**Tabla 39:** Status en el momento del TAMO según las diferentes enfermedades.

| Diagnóstico | Casos | 1° RC | 2° ó + RC | RP ó Recidiva |
|-------------|-------|-------|-----------|---------------|
| LAM         | 33    | 19    | 10        | 4             |
| LAL         | 31    | 14    | 13        | 4             |
| LNH         | 13    | 4     | 4         | 5             |
| EH          | 19    | -     | 5         | 14            |
| Otros       | 8     | 4     | 4         | -             |

La diferencia es significativa (  $p < 0.0001$  )

#### **5. Injertos**

Se analizaron los tiempos de injerto granulocitario y plaquetario de todos los pacientes trasplantados. No se encontró ningún caso de fallo de injerto, aunque sí algún caso de injerto demorado.

**5.1. Injerto global**

Los días transcurridos entre la infusión de la médula ósea y el injerto granulocitario y plaquetario se resumen en el siguiente cuadro:

**Tabla 40:** Días transcurridos entre la infusión de la médula ósea y el injerto granulocitario y plaquetario.

| Injerto        | Media±Desv St | Mediana ( rango ) |
|----------------|---------------|-------------------|
| Granulocitario | 22.21±14.7    | 18 (11 - 122 )    |
| Plaquetario    | 37.24±33      | 28 ( 11 - 243 )   |

Se analizó cuál era la relación entre el injerto granulocitario y el plaquetario, y se encontró que ambos están relacionados de forma estadísticamente significativa: ( p: < 0.001 y r :0.52 ) .

**5.2. Injerto según la edad de los pacientes**

Se analizó el tiempo de injerto en relación con la edad de los pacientes, para valorar si pacientes más jóvenes tenían un injerto más precoz.

La relación entre la edad y el injerto granulocitario no fue significativa, con una p >0.05 y una r: 0.04.

La relación entre la edad y el injerto plaquetario no fue significativa, con una p >0.05 y una r: 0.13.

**5.3. Injerto según intervalos**

Se analizaron los intervalos de tiempo transcurridos entre el diagnóstico, el harvest y el TAMO para valorar si estos intervalos, que previsiblemente eran producidos por la administración del tratamiento o por recidivas que obligaran a la administración de más tratamientos, influyeron en el tiempo del injerto. Sin embargo, en nuestra muestra ni el injerto granulocitario ni el plaquetario se relacionaron con el tiempo transcurrido entre el diagnóstico, el harvest y el trasplante.

**Granulocitario:**

Tabla 41: Relación entre los intervalos de tiempo Diagn / Harvest, Harvest / TAMO, Diagn / TAMO, con respecto al día del injerto granulocitario

| Intervalos     | p  | Coef correlación r |
|----------------|----|--------------------|
| Diag / harvest | ns | - 0.16             |
| Harvest / TAMO | ns | - 0.18             |
| Diag / TAMO    | ns | - 0.20             |

**Plaquetario:**

Tabla 42: Relación entre los intervalos de tiempo Diagn / Harvest, Harvest/ TAMO, Diagn / TAMO, con respecto al día del injerto plaquetario.

| Intervalos     | p  | Coef correl r |
|----------------|----|---------------|
| Diag / Harvest | ns | - 0.13        |
| Harvest / TAMO | ns | - 0.15        |
| Diag / TAMO    | ns | - 0.17        |

#### **5.4. Injerto según la enfermedad**

Se analizó si el tiempo de injerto granulocitario o plaquetario podía estar relacionado con la enfermedad en cuanto a los diferentes diagnóstico o al status de los mismos, tanto en el momento del harvest como en el del TAMO.

##### **5.4.1. Por Diagnóstico**

**Granulocitario:** Los días transcurridos entre la infusión de médula ósea y el injerto granulocitario ( 500 gr / mm<sup>3</sup> en sangre periférica ) no fue similar en todos los diagnósticos.

**Tabla 43:** Días transcurridos entre la infusión de médula ósea y el injerto granulocitario, expresado en días, según los diferentes diagnósticos.

| Diagnóstico | Media ± Desv St |
|-------------|-----------------|
| Global      | 22±21           |
| LAM         | 29±23           |
| LAL         | 19±7            |
| LNH         | 17±5            |
| EH          | 18±7            |
| Otros       | 23±2            |

La diferencia fue significativa ( p: 0.03 )

Para saber cuáles diagnósticos injertaban de forma diferente, éstos fueron analizados por parejas.

Por parejas de diagnostico:

|              |          |              |       |
|--------------|----------|--------------|-------|
| LAM / LAL:   | p: ns    | LAM / LNH:   | p: ns |
| LAM / EH:    | p: ns    | LAM / Otros: | p: ns |
| LAL / LNH:   | p: ns    | LAL / EH:    | p: ns |
| LAL / Otros: | p: 0.02  | LNH / EH:    | p: ns |
| LNH / Otros: | p: 0.001 | EH / Otros:  | p:ns  |

**Plaquetario:** Los días transcurridos entre la infusión de médula ósea y el injerto plaquetar ( 20 000 plaquetas / mm<sup>3</sup> en sangre periférica )no fue similar en todos los diagnósticos.

Tabla 44: Días transcurridos entre la infusión de médula ósea y el injerto plaquetar expresado en días, según los diferentes diagnósticos.

| Diagnósticos | Media ± Desv St |
|--------------|-----------------|
| Global       | 37±24           |
| LAM          | 53±24           |
| LA           | 38±51           |
| LNH          | 26±11           |
| EH           | 24±14           |
| Otros        | 36±8            |

La diferencia fue significativa ( p: 0.049 )

Para saber si existían diferencias entre los diagnósticos, sus injertos plaquetarios fueron analizados por parejas.

Por parejas de diagnósticos:

|                       |                      |
|-----------------------|----------------------|
| LAM / LAL: p: <0.0000 | LAM / LNH: p: 0.0001 |
| LAM / EH: p: <0.0000  | LAM / Otros: p: ns   |
| LAL / LNH: p: ns      | LAL / EH: p: ns      |
| LAL / Otros: p: 0.01  | LNH / EH: p: ns      |
| LNH / Otros: p: 0.05  | EH / Otros: p: 0.01  |

5.4.2. Por status en el momento del harvest

Se analizó el status en el momento del harvest en relación con los injertos de granulocitos y plaquetas, para valorar si pacientes que hubieran tenido más necesidades de tratamiento de la enfermedad, tuvieron afectación en el injerto por una mayor toxicidad sobre su hemopoyesis.

**Granulocitario:** Los días transcurridos entre la infusión de médula ósea y el injerto granulocitario ( 500 gr / mm<sup>3</sup> en sangre periférica ) fueron similares en todos los status:

Tabla 45: Días transcurridos entre la infusión de médula ósea y el injerto granulocitario, expresado en días, según los diferentes status en el momento del harvest

| Status   | Media±Desv St | Mediana ( rango ) |
|----------|---------------|-------------------|
| Global   | 22.2±15       | 18 (11-122)       |
| 1° RC    | 25.7±21       | 18 ( 11 - 122)    |
| 2 ó + RC | 20.3±8        | 18 ( 11 - 53 )    |
| RP/Rec   | 16.4-4        | 14.5 ( 12 - 25 )  |

La diferencia no fue significativa ( p: 0.16 )



Para saber si existía algún status que tuviera injertos granulocitarios diferentes al de otros status, éstos fueron analizados por parejas.

Por parejas de status al harvest:

1° RC / 2° ó + RC      p: ns

1° RC / RP ó Rec      p: ns

2° ó + RC / RP ó Rec      p: ns

**Plaquetario:** Los días transcurridos entre la infusión de médula ósea y el injerto plaquetario ( 20 000 plaquetas / mm<sup>3</sup> en sangre periférica ) desglosado por status en el momento del harvest fueron similares en todos los grupos al analizarlos globalmente. Sin embargo, se encontraron grupos diferentes al ser analizados los injertos plaquetarios por parejas de status:

Tabla 46: Días transcurridos entre la infusión de médula ósea y el injerto plaquetario, expresado en días, según los diferentes status en el momento del harvest.

| Status    | Media ±Desv St | Mediana ( rango ) |
|-----------|----------------|-------------------|
| Global    | 38±35          | 28 ( 11- 243 )    |
| 1° RC     | 47±43          | 34 ( 12 - 243 )   |
| 2° ó + RC | 34±28          | 28 ( 13 - 159 )   |
| RP / Rec  | 20±6           | 20 ( 11 - 31 )    |

La diferencia no fue significativa ( p : 0.08 )

Para saber si algún status tenía un injerto plaquetario diferente al resto, éstos fueron analizados por parejas.

Por parejas de status al harvest:

1° RC / 2° ó + RC      p: ns  
 1° RC / RP ó Rec      p : 0.002  
 2° RC ó + / RP ó Rec    p: 0.03

5.4.3. Por status en el momento del TAMO

Se analizó la relación entre el status en el momento del TAMO con los injertos granulocitario y plaquetario, para ver si había diferencias entre los distintos grupos de status y los tiempos de injerto, por idénticas razones a las explicadas en el apartado anterior.

**Granulocitario:** los días transcurridos entre la infusión de médula ósea y el injerto granulocitario fue similar en todos los status en el momento del TAMO :

Tabla 47: Días transcurridos entre la infusión de médula ósea y el injerto granulocitario, expresado en días, según los diferentes status en el momento del TAMO.

| Status    | Media ±Desv St | Mediana ( rango ) |
|-----------|----------------|-------------------|
| Global    | 22.2±15        | 18 ( 11-122 )     |
| 1° RC     | 26.7±22        | 19 ( 12 - 122 )   |
| 2° ó + RC | 20.6±9         | 18 ( 12 - 53 )    |
| RP / Rec  | 18.2±7         | 14 ( 11- 37 )     |

La diferencia no fue significativa ( p: 0.12 )

Para saber si algún status tenía un tiempo de injerto diferente, éstos fueron analizados por parejas de status.

Por parejas de status al TAMO:

1° RC / 2° ó + RC      p: ns  
 1° RC / RP ó Rec      p: ns  
 2° ó + RC / RP ó Rec      p: ns

**Plaquetario:** Los días transcurridos entre la infusión de médula ósea y el injerto plaquetario ( 20 000 plaquetas / mm<sup>3</sup> en sangre periférica ) desglosado por status en el momento del TAMO fueron similares en todos los grupos al analizarlos globalmente. Sin embargo, se encontraron grupos diferentes al ser analizados los injertos plaquetarios por parejas de status:

Tabla 48: Días transcurridos entre la infusión de médula ósea y el injerto plaquetario, expresado en días, según los diferentes status en el momento del TAMO.

| Status    | Media ±Desv St | Mediana ( rango ) |
|-----------|----------------|-------------------|
| Global    | 37±33          | 28 ( 11- 243 )    |
| 1° RC     | 48±47          | 35 ( 15 - 243 )   |
| 2° ó + RC | 39±31          | 30 ( 12 - 159 )   |
| RP / Rec  | 25±14          | 24 ( 11 - 73 )    |

La diferencia no fue significativa ( p : 0.07 )

Para ver si algún status tenía un injerto plaquetario diferente a los demás, éstos fueron comparados por parejas de status.

Por parejas de status al TAMO:

1° RC / 2° ó + RC      p: ns  
1° RC / RP ó Rec      p : 0.0061  
2° ó + RC / RP ó Rec.   p: 0.01

5.4.4. Según el Acondicionamiento:

Se analizó la relación entre los tiempos de injerto granulocitario y plaquetario en relación con el régimen de acondicionamiento aplicado en el trasplante, para ver si éstos eran influidos por el mismo, en particular los regimenes que aplicaban radioterapia corporal total.

**Granulocitario:** los días transcurridos entre la infusión de médula ósea y el injerto granulocitario ( 500 gr / mm<sup>3</sup> en sangre periférica ) no fue diferentes según el acondicionamiento aplicado:

Tabla 49: Días transcurridos entre la infusión de médula ósea y el injerto granulocitario, expresado en días, según los diferentes acondicionamientos del TAMO.

| Acondicionamiento | Media±Desv.St |
|-------------------|---------------|
| Cy+TBI            | 20±8          |
| BU+CY             | 23±1          |
| CBV               | 17±7          |
| BEAC              | 14±2          |
| Otros             | 19±4          |

La diferencia no fue significativa ( p: 0.12 )

**Plaquetario:** Los días transcurridos entre la infusión de médula ósea y el injerto plaquetar (20000 plaquetas/mm<sup>3</sup> en sangre periférica) no fue diferente según el acondicionamiento aplicado :

Tabla 50: Días transcurridos entre la infusión de médula ósea y el injerto plaquetario según los diferentes regimenes de acondicionamiento del TAMO.

| Acondicionamiento | Media±Desv.St |
|-------------------|---------------|
| Cy+TBI            | 43±49         |
| BU+CY             | 45±23         |
| CBV               | 24±14         |
| BEAC              | 18±5          |
| Otros             | 27±8          |

La diferencia no fue significativa ( p: 0.1 )

#### Por parejas de acondicionamiento

Para saber si algún régimen de acondicionamiento afectaba a los tiempos de injerto granulocitario o plaquetario de forma diferente al resto, se compararon regimenes de acondicionamiento por parejas en relación a ambos tiempos de injerto. En ningún caso se encontraron diferencias significativas.

#### **5.5. Injerto según el producto infundido**

Para saber si el producto infundido en el momento del trasplante afectaba los tiempos de injerto granulocitario o plaquetario, éstos fueron analizados en relación con variables que pudieran reflejar aspectos cualitativos y cuantitativos del producto como son las cantidades de células totales, células mononucleares y progenitores

hemopoyéticos por kilo del paciente obtenidas en el momento del harvest, y recuperadas en el buffy-coat después del fraccionamiento e infundidas al paciente en el trasplante.

### 5.5.1. Médula ósea del harvest

Se analizó la relación entre las células leucocitarias y las células mononucleadas obtenidas en el harvest en relación con los injertos granulocitario y plaquetario, y en esta muestra, no se encontró una relación que fuera estadísticamente significativa.

#### **Granulocitario:**

Tabla 51: Relación entre variables del producto obtenido en el harvest y el injerto granulocitario global.

| Producto                   | p  | r    |
|----------------------------|----|------|
| CT / K x 10 <sup>8</sup>   | ns | 0.15 |
| % CMN                      | ns | 0.14 |
| CMN T / K x10 <sup>8</sup> | ns | 0.16 |

#### **Plaquetario:**

Tabla 52: Relación entre variables del producto obtenido en el harvest y el injerto plaquetario global.

| Producto                   | p  | r    |
|----------------------------|----|------|
| CT / K x 10 <sup>8</sup>   | ns | 0.01 |
| % CMN                      | ns | 0.20 |
| CMN T / K x10 <sup>8</sup> | ns | 0.20 |

**5.5.2. Buffy-coat**

Se analizó la relación entre los injertos granulocitario y plaquetario y las células leucocitarias, mononucleares, y las CFU-GM infundidas a los pacientes, y, en esta muestra, no se encontró una relación estadísticamente significativa.

**Granulocitario:**

**Tabla 53:** Relación entre variables del buffy- coat infundido y el injerto granulocitario

| Producto                    | p  | r      |
|-----------------------------|----|--------|
| CT / K x 10 <sup>8</sup>    | ns | 0.11   |
| % CMN                       | ns | 0.24   |
| CMN T / K x 10 <sup>8</sup> | ns | 0.27   |
| CFU-GM/ K x10 <sup>4</sup>  | ns | - 0.08 |

**Plaquetario:**

**Tabla 54:** Relación entre variables del buffy- coat infundido y el injerto plaquetario.

| Producto                    | p  | r     |
|-----------------------------|----|-------|
| CT / K x 10 <sup>8</sup>    | ns | -0.06 |
| % CMN                       | ns | 0.25  |
| CMN T / K x 10 <sup>8</sup> | ns | 0.06  |
| CFU-GM/ K x10 <sup>4</sup>  | ns | -0.19 |

5.5.3. Relación dosis CT / K infundidas e injerto

Se analizó si diferentes dosis de células leucocitarias tenían tiempos de injerto granulocitario o plaquetario diferentes. No se encontró ninguna diferencia significativa.

**Granulocitario:**

Tabla 55: Comparación entre distintas dosis de CT / K del buffy-coat infundidas y el día del injerto granulocitario.

| Dosis de CT/K                     | Media   |
|-----------------------------------|---------|
| Global                            | 22.2±14 |
| Hasta 2 x 10 <sup>8</sup> /K (2)* | 22.1±13 |
| Hasta 3 x 10 <sup>8</sup> /K (3)  | 18.5±62 |
| Hasta 4 x 10 <sup>8</sup> /K (4)  | 23.2±20 |
| Hasta 5 x 10 <sup>8</sup> /K (5)  | 24.5±13 |

\* Desde 1,2 hasta 2x10<sup>8</sup>/K . La diferencia no fue significativa ( p: 0.48 )

Parejas de dosis de células leucocitarias

Para saber si alguna dosis de células leucocitaria era diferente a las demás, se compararon los injertos granulocitario por parejas de dosis, y no se encontró ninguna diferencia.



**Plaquetario:**

Tabla 56: Comparación de distintas dosis de CT/K infundidas con el buffy-coat y el día de injerto plaquetario.

| Dosis de CT/K                     | Media±Desv St |
|-----------------------------------|---------------|
| Global                            | 37.2±33       |
| Hasta 2 x 10 <sup>8</sup> /K (2)* | 56.0±71       |
| Hasta 3 x 10 <sup>8</sup> /K (3)  | 37.7±25       |
| Hasta 4 x 10 <sup>8</sup> /K (4)  | 25.1±10       |
| Hasta 5 x 10 <sup>8</sup> /K (5)  | 43.6±38       |

\* Desde 1,2 hasta 2x10<sup>8</sup>/K . La diferencia no fue significativa ( p: 0.07 )

Parejas de dosis de células leucocitarias

Para saber si alguna dosis de células leucocitaria era diferente a las demás, se compararon los injertos plaquetarios por parejas de dosis:

|       |       |       |         |
|-------|-------|-------|---------|
| 2 / 3 | p: ns | 2 / 4 | p: ns   |
| 2 / 5 | p: ns | 3 / 4 | p: 0.04 |
| 3 / 5 | p: ns | 4 / 5 | p: 0.05 |

5.5.4. Relación entre dosis de CMN / K e injerto

Se analizó si diferentes dosis de células mononucleadas tenían tiempos de injerto granulocitario o plaquetario diferentes. No se encontró ninguna diferencia significativa.

**Granulocitario:** La relación entre distintas dosis de CMN /K del buffy-coat infundidas y el día del injerto granulocitario, comparadas entre sí, se resume en el siguiente cuadro:

Grupo 1 =  $<0,45 \text{ CMN} \times 10^8 / \text{K}$

Grupo 2 =  $0,46 - 0,60 \times 10^8 / \text{K}$

Grupo 3 =  $0,61 - 0,65 \times 10^8 / \text{K}$

Grupo 4 =  $0,76 - 0,90 \times 10^8 / \text{K}$

Grupo 5 =  $0,91 - 1,50 \times 10^8 / \text{K}$

Grupo 6 =  $>1,51 \text{ CMN} \times 10^8 / \text{K}$

**Tabla 57:** Comparación entre distintas dosis de CMN /K infundidas en el buffy-coat y el injerto granulocitario.

| Dosis   | Media |
|---------|-------|
| Global  | 22±14 |
| Grupo 1 | 24±14 |
| Grupo 2 | 17±41 |
| Grupo 3 | 16±63 |
| Grupo 4 | 20±15 |
| Grupo 5 | 23±15 |
| Grupo 6 | 39±37 |

La diferencia no fue significativa ( p: 0.34 )

Parejas de dosis de CMN

Para saber si alguna dosis de células mononucleares era diferente a las demás, se compararon los injertos granulocitario por parejas de dosis, y no se encontró ninguna diferencia en ninguno de los casos.

**Plaquetario:** La relación entre distintas dosis de CMN / K del buffy-coat infundidas y el injerto plaquetario, comparadas entre sí, se resume en el siguiente cuadro:

Grupo 1 =  $<0.45 \text{ CMN} \times 10^8 / \text{K}$

Grupo 2 =  $0,46- 0,60 \times 10^8 / \text{K}$

Grupo 3 =  $0,61- 0,65 \times 10^8 / \text{K}$

Grupo 4 =  $0,76- 0,90 \times 10^8 / \text{K}$

Grupo 5 =  $0,91-1,50 \times 10^8 / \text{K}$

Grupo 6 =  $>1,51 \text{ CMN} \times 10^8 / \text{K}$

Tabla 58: Comparación de distintas dosis de CMN / K infundidas en el buffy-coat y el día del injerto plaquetario.

| Dosis   | Media±Desv St |
|---------|---------------|
| Global  | 37±41         |
| Grupo 1 | 21±83         |
|         | 25±11         |
|         | 32±17         |
| Grupo 4 | 73±91         |
| Grupo 5 | 25±76         |
| Grupo 6 | 38±21         |

La diferencia no fue significativa ( p: 0.16 )

Parejas de dosis de CMN

Para saber si alguna dosis de células mononucleares era diferente a las demás, se compararon los injertos granulocitario por parejas de dosis, y no se encontró ninguna diferencia significativa.

5.5.5. Relación entre dosis de CFU-GM / K e injerto

Se analizó la relación entre las CFU-GM/Kg infundidas y los injertos granulocitario y plaquetario. No se encontró ninguna relación significativa.

**Granulocitario:** En el cuadro se resume la relación entre las CFU-GM infundidas y el día del injerto granulocitario.

Tabla 59: Relación entre las CFU-GM infundidas y el día del injerto granulocitario.

| CFU-GM / K | r    | p   |
|------------|------|-----|
| Injerto    | 0.08 | 0.5 |

**Plaquetario:** En el cuadro se resume la relación entre las CFU - GM infundidas y el día del injerto plaquetario.

Tabla 60: Relación entre las CFU-GM infundidas y el día del injerto plaquetario.

| CFU-GM / K | r    | p    |
|------------|------|------|
| Injerto    | 0.19 | 0.16 |

**6. Injerto tardío frente a injerto precoz**

La variable injerto se divide en dos categorías excluyentes: injerto precoz e injerto tardío. ( Injerto granulocitario precoz: > 500 leucocitos/mm<sup>3</sup> en sangre periférica en <30 días, injerto granulocitario tardío en 31 días ó días posteriores, después de la infusión. Injerto plaquetario precoz: > 20000 plaquetas / mm<sup>3</sup> en sangre periférica en 40 días ó menos, injerto plaquetario tardío en > 41 días, después de la infusión ).

**6.1. Injerto granulocitario**

Se estudió cuáles eran las variables que podían influir para que el injerto granulocitario fuera precoz o tardío.

6.1.1. Injerto granulocitario precoz o tardío y su relación con variables, tanto de los pacientes como del producto infundido, que podrían influir en el mismo:

Tabla 61: Análisis univariado y multivariado entre el injerto granulocitario precoz y tardío, y su relación con diversas variables.

| Variable     | p univariado | p multivariado |
|--------------|--------------|----------------|
| CFU - GM / K | ns           | ns             |
| CT / K       | ns           | ns             |
| Edad         | ns           | ns             |
| Diagnóstico  | 0.002        | ns             |

**6.1.2. Injerto granulocitario precoz o tardío según el diagnóstico:**

Al ser el diagnóstico la única variable que actúa de forma significativamente diferente sobre la rapidez del injerto, se profundiza en el estudio de esta variable. Se analizan los porcentajes de cada enfermedad en los injertos tardíos, y los porcentajes de cada enfermedad en los injertos precoces.

Tabla 62: Distribución por enfermedades en el total de los injertos precoces y en el total de los injertos tardíos.

| Diagnóstico | < 30 días | > 31 días |
|-------------|-----------|-----------|
| LAM         | 23.5 %    | 81.8 %    |
| LAL         | 30%       | 9.1 %     |
| LNH         | 18 %      | -         |
| EH          | 22 %      | 9.1 %     |
| Otros       | 6.5%      | -         |
| Total       | 100%      | 100%      |

La diferencia es significativa entre los diagnósticos ( p: 0.002 ).

Se valora el porcentaje de injertos tardíos y precoces en cada enfermedad.

**Tabla 63:** Distribución de injertos precoces y tardíos en cada una de las enfermedades.

| Diagnóstico | <30 días | >30 días | Total |
|-------------|----------|----------|-------|
| LAM         | 66.7%    | 33.3%    | 100%  |
| LAL         | 96%      | 4%       | 100%  |
| LNH         | 100%     | -        | 100%  |
| EH          | 94.4%    | 5.6%     | 100%  |
| Otros       | 100%     | -        | 100%  |
| Total       | 87.6%    | 12.4%    | 100%  |

La diferencia entre los diagnósticos es significativa (  $p: 0.002$  )

### 6.1.3. Injerto granulocitario precoz y tardío en las LAM y en el resto de las enfermedades:

En los análisis anteriores se encuentra una diferencia significativa entre el injerto granulocitario de las LAM con respecto al resto de los diagnósticos, por lo que se decide agrupar a todas las enfermedades en dos grupos: en uno a las LAM y en otro al resto de los diagnósticos. Se analizan los porcentajes de injertos tardíos y precoces en el grupo de todos los diagnósticos y se lo enfrenta con los de las LAM.

Tabla 64: Distribución por injerto precoz o tardío en las LAM y en el resto de los diagnósticos.

| Diagnóstico        | =ó < 30 días | >31 días | Total |
|--------------------|--------------|----------|-------|
| LAM                | 66.7%        | 33.3%    | 100%  |
| Resto diagnósticos | 97.1 %       | 2.9%     | 100%  |

La diferencia es significativa ( p : 0.00003 ).

Se analiza el porcentaje de los injertos precoces y de los injertos tardíos en cada grupo diagnóstico.

Tabla 65: Distribución de cada grupo diagnóstico sobre el total de los injertos precoces y sobre el total de los injertos tardíos.

| Diagnóstico        | = ó <30 días | > 31 días |
|--------------------|--------------|-----------|
| LAM                | 33.3%        | 66.7%     |
| Resto diagnósticos | 66.7%        | 33.3%     |
| Total              | 100%         | 100%      |

La diferencia fue muy significativa ( p : 0.00003 ).



**6.1.4. Relación del injerto granulocitario precoz o tardío en LAM frente al injerto del resto de los diagnósticos según diversas variables.**

Se analiza en análisis univariado y multivariado el diagnóstico LAM frente al resto de los diagnósticos en relación con el injerto precoz o tardío según las otras variables que podían influir, como la cifra de células o de progenitores infundidos o la edad de los pacientes.

**Tabla 66:** Relación de diversas variables en análisis univariado y multivariado del injerto granulocitario tardío y el injerto granulocitario precoz en las LAM frente al resto de los diagnósticos.

| Variable        | p univariado | p multivariado |
|-----------------|--------------|----------------|
| CFU - GM / Kg   | ns           | ns             |
| CT/ Kg          | ns           | ns             |
| Edad            | ns           | ns             |
| LAM/ Resto diag | 0.00003      | 0.0006         |

LAM/Resto Diag: Relación entre las LAM y el grupo Resto de los diagnósticos

## **6.2. Injerto plaquetario**

Se estudió cuáles eran las variables que podían influir en que el injerto plaquetario fuera precoz o tardío.

### **6.2.1. Injerto plaquetario precoz o tardío y su relación con variables que podrían influir, tanto de los pacientes o como del producto infundido:**

**Tabla 67:** Análisis univariado y multivariado entre el injerto plaquetario precoz y tardío y su relación con diversas variables.

| Variable      | p univariado | p multivariado |
|---------------|--------------|----------------|
| CFU - GM / Kg | ns           | ns             |
| CT / Kg       | ns           | ns             |
| Edad          | ns           | ns             |
| Diagnóstico   | 0.00021      | 0.003          |

### **6.2.2. Injerto plaquetario precoz o tardío según el diagnóstico:**

Al ser el diagnóstico la única variable que actúa de forma significativa sobre la rapidez del injerto, se profundiza en el estudio de esta variable. Se analiza los porcentajes de cada enfermedad en los injertos tardíos, y los porcentajes de cada enfermedad en los injertos precoces.

**Tabla 68:** Distribución por enfermedad en el total de los injertos precoces y en el total de los injertos tardíos plaquetarios.

| Diagnóstico | < 40 días | > 41 días |
|-------------|-----------|-----------|
| LAM         | 13.1%     | 61.9 %    |
| LAL         | 36.1%     | 14.3%     |
| LNH         | 19.7 %    | 9.5 %     |
| EH          | 26.2 %    | 4.8 %     |
| Otros       | 4.9%      | 9.5%      |
| Total       | 100%      | 100%      |

La diferencia fue muy significativa entre los diagnósticos ( p: 0.00021 ).

Se estudia el porcentaje de injertos tardíos y precoces en cada enfermedad.

**Tabla 69:** Distribución de injertos plaquetarios precoces y tardíos en cada una de las enfermedades.

| Diagnóstico | < 40 días | >40 días | Total |
|-------------|-----------|----------|-------|
| LAM         | 38.1%     | 61.9%    | 100%  |
| LAL         | 88%       | 12%      | 100%  |
| LNH         | 85.7%     | 14.3%    | 100%  |
| EH          | 94.1%     | 5.9%     | 100%  |
| Otros       | 60%       | 40%      | 100%  |
| Total       | 74.4%     | 25.6%    | 100%  |

La diferencia fue significativa entre los diagnósticos (  $p: 0.00021$  ).

### 6.2.3. Injerto plaquetario precoz y tardío en las LAM y en el resto de las enfermedades:

En los análisis anteriores se encuentra una diferencia significativa entre el injerto plaquetario de las LAM con respecto al resto de los diagnósticos, por lo que se decide agrupar las enfermedades en dos grupos: en uno las LAM y en el otro el resto de los diagnósticos. Se analiza el porcentaje de injertos tardíos y precoces en el grupo de todos los diagnósticos y se lo enfrenta con el de las LAM.

Tabla 70: Distribución de injerto precoz o tardío en las LAM y en el resto de los diagnósticos.

| Diagnóstico        | < 40 días | > 40 días | Total |
|--------------------|-----------|-----------|-------|
| LAM                | 38.1%     | 61.9%     | 100%  |
| Resto diagnósticos | 88.1%     | 11.9%     | 100%  |

La diferencia es significativa (  $p : 0.00001$  ).

Se analiza el porcentaje de los injertos plaquetarios precoces y de los injertos tardíos en cada grupo diagnóstico.

Tabla 71: Distribución de de cada grupo diagnóstico en el total de los injertos precoces y en el total de los injertos tardíos.

| Diagnóstico        | < 40 días | = ó > 41 días |
|--------------------|-----------|---------------|
| LAM                | 13.1%     | 61.9%         |
| Resto diagnósticos | 86.9%     | 38.1%         |
| Total              | 100%      | 100%          |

La diferencia es significativa (  $p : 0.00001$  ).

#### 6.2.4. Relación del injerto precoz o tardío en LAM frente al injerto del resto de los diagnósticos según diversas variables

Se analiza en análisis univariado y multivariado el diagnóstico LAM frente al resto de los diagnósticos en relación con el injerto precoz o tardío según las otras variables que podían influir, como la cifra de células o de progenitores infundidos o la edad de los pacientes.

Tabla 72: Relación de diversas variables en análisis univariado y multivariado del injerto plaquetario tardío y el injerto plaquetario precoz en las LAM frente al resto de los diagnósticos.

| Variable         | p univariado | p multivariado |
|------------------|--------------|----------------|
| CFU-GM / Kg      | ns           | ns             |
| CT / Kg          | ns           | ns             |
| Edad             | ns           | ns             |
| LAM/ Resto diag* | 0.00001      | <0.00001       |

\* LAM/Resto Diag: Relación entre las LAM y el grupo Resto de los diagnósticos

***DISCUSSION***

La eficacia de los tratamientos antineoplásicos con quimio / radioterapia depende de una relación dosis / respuesta, por la que a mayor dosis de tratamiento mayor es el efecto antitumoral. La mielotoxicidad derivada de estas terapéuticas impone una barrera en la escalada de dosis, lo que constituye su mayor limitación y sólo las hace utilizables mediante el rescate con células germinales hemopoyéticas que permiten la reconstitución de la médula ósea aplasiada.

El trasplante autólogo consiste, pues, en la combinación de regimenes citorreductores letales para el tumor y secundariamente para la médula ósea sana, seguido de un rescate con la médula ósea del propio paciente, obtenida en un momento oportuno de la enfermedad.

Como se ha dicho anteriormente, para garantizar el éxito de un TAMO las células progenitoras deben infundirse en calidad y cantidad suficientes como para garantizar la reconstitución de la hemopoyesis. Es evidente que la presencia de la célula madre garantizará el injerto estable, y la de los progenitores más maduros garantizará el injerto precoz. Existen, no obstante, numerosas variables del propio paciente o de su médula ósea y de las manipulaciones a las que se la somete que pueden influir en la calidad y cantidad de dichas poblaciones presentes en el inóculo, o en las propiedades del entorno hemopoyético del receptor. El tiempo de injerto es crucial en la evaluación del desarrollo de un trasplante. El trabajo desarrollado en esta tesis intenta analizar e identificar los factores que pueden influir en estos aspectos, y por lo tanto en la recuperación hematopoyética del paciente trasplantado.



**I. El primer objetivo fue el de estudiar si el método de fraccionamiento aplicado a la médula ósea o si el diagnóstico de los pacientes condicionaron diferentes resultados en cuanto a la calidad del producto a infundir.**

### **1. Características de la médula ósea inicial**

Como primer paso, fue necesario evaluar si las características de las médulas óseas iniciales fueron similares entre sí, independientemente del método con el cual iban a ser fraccionadas ( Tabla 12 ). La selección de los métodos de fraccionamiento utilizados fue determinada, en principio, por la sucesiva disponibilidad de los equipos, excepto en los casos en que el volumen medular era muy pequeño. También fue necesario valorar si las características de las médulas óseas antes de su fraccionamiento eran similares en los diferentes diagnósticos de los pacientes ( Tabla 13 ).

Para cumplir estos objetivos se estudiaron las variables de las médula óseas iniciales extraídas en el quirófano -el volumen, la cantidad de células mononucleadas, el recuento, el número de células totales y por kilo, el hematocrito y la masa roja , y la edad de los pacientes- y se las relacionó con el método de fraccionamiento con el cual iban a ser procesadas y con el diagnóstico de los pacientes.

#### **1.1. Volumen de la médula ósea extraída en quirófano**

Sabemos que el objetivo en el momento de la extracción es un determinado número de células, y que éstas están contenidas en un volumen medular variable ( Gorin, 1987;

Goldstone, 1986 ). Si analizamos el volumen de la médula ósea en relación con el método que va a ser utilizado para su fraccionamiento, vemos que se han encontrado diferencias entre los mismos, que son significativas estadísticamente ( Tabla 12 ). Esta diferencia se origina en el método de la centrifugación simple, que fue el método de elección para procesar las médulas de pequeño volumen, o sea las de menos de 500 ml., y que corresponden a pacientes pediátricos. La correcta aplicación de los otros métodos es imposible en las médulas óseas de pequeño volumen ( Este punto se explica en el apartado correspondiente a Masa roja ).

Si analizamos la relación entre el volumen de la médula ósea y el diagnóstico de los pacientes, vemos que se han encontrado diferencias en la muestra que alcanzan significación estadística ( Tabla 13 ). Como se muestra en la Tabla 4, que relaciona la edad con el diagnóstico, el diagnóstico "Otros" corresponde a pacientes en edad pediátrica, y por ello el volumen extraído en el quirófano es menor, debido a su bajo peso corporal.

Si analizamos el rango de volúmenes de médula ósea extraída en quirófano vemos que este entra dentro de los rangos de normalidad y dispersión descritos en la literatura (Tabla 10 ) ( Gorin 1975, Hill 1989). Una de las razones que explican la dispersión de los valores a expensas de los valores altos de este rango es el método de extracción de la médula ósea. Si bien éste es un método estandarizado, la aspiración en el momento de extracción de volúmenes grandes puede producir una dilución de la médula ósea con sangre capilar, disminuyendo la riqueza de concentración de la celularidad medular a expensas de la menor celularidad de la sangre periférica. De esta forma se produce una disminución de los recuentos celulares, lo que obliga a obtener un mayor volumen de la médula ósea extraída para alcanzar el objetivo propuesto en el quirófano

de  $3 \times 10^8$  CT / Kg (Thomas 1971 ).

En la Tabla 11 se relaciona el volumen con diversas variables de la médula ósea. De acuerdo a estos resultados encontramos que, en nuestra muestra, a mayor volumen de medula extraída se obtuvo un mayor número de células totales, y de células mononucleares, y menor recuento celular, lo que muestra un cierto grado de dilución del contenido celular medular en sangre periférica.

### 1.2. Recuento leucocitario de la médula ósea inicial

No encontramos diferencias en el recuento de leucocitos de las médulas óseas fraccionadas con ninguno de los métodos utilizados de fraccionamiento ni variación en función de los distintos diagnósticos ( Tablas 12 y 13 ).

El recuento de la muestra también es una variable que se ve afectada negativamente si la muestra es extraída con una mala técnica y se aspira sangre capilar en exceso. La celularidad de la médula ósea no sólo es más rica en cuanto a número de células totales, sino que también lo es en cuanto a contenido de progenitores hemopoyéticos. Es decir, que un recuento celular bajo debido un mala técnica de extracción implica que disminuye no sólo el número de células totales sino que también el contenido en progenitores hemopoyéticos, lo que empeoraría el injerto ( Spitzer, 1980 ).

Por otra parte hay que considerar que hay patologías que per-se o por el tipo de tratamientos previos recibido, alteran la calidad de la médula ósea. Esto se manifiesta, entre otras cosas, en una menor riqueza medular. El conocer las dosis acumuladas de

drogas aplicadas a los pacientes en las distintas patologías no fue posible debido, fundamentalmente, a la variedad de lugares de origen de los pacientes y a la falta de datos acerca de los tratamientos recibidos.

### 1.3. Contenido de células totales en la médula ósea inicial

Si analizamos el número de células totales por kilo de peso del paciente en relación a los diagnósticos y al método de fraccionamiento que va a ser utilizado vemos que en nuestra muestra no encontramos diferencias entre los grupos ( Tablas 12 y 13 ).

El número de células por kilo del paciente ( CT / Kg ) considerado como necesario para un trasplante autólogo es de  $2 \times 10^8$  CT / Kg. En nuestra muestra la media de CT/K es mayor ( Tabla 10 ). Se ha considerado que al haber una manipulación medular posterior a su extracción, podría haber una pérdida celular importante, por lo que el objetivo de la recolección fue siempre de  $3 \times 10^8$  CT / Kg , cumplido en la práctica totalidad de los casos ( Gorin, 1975 ).

### 1.4. Contenido en células mononucleares de la médula ósea inicial

El contenido de células mononucleares de la médula ósea inicial no fue diferente en las médulas óseas que iban a ser fraccionadas con ninguno de los métodos ni fue diferente entre los pacientes con distintos diagnósticos ( Tablas 12 y 13 ).

El porcentaje de células mononucleares puede ser también un indicativo de la calidad

de la extracción de la médula ósea. Es sabido que los progenitores hemopoyéticos son células mononucleares al igual que la mayoría de las células medulares inmaduras. Una excesiva contaminación de sangre periférica disminuye el porcentaje de células mononucleares en la muestra extraída al contaminarse ésta se sangre periférica, más rica en polimorfonucleares.

#### 1.5. Masa roja y hematocrito de la médula ósea inicial

El hematocrito fue similar en las médulas óseas correspondientes a todos los diagnósticos y que iban a ser procesadas con los distintos métodos de fraccionamiento ( Tablas 12 y 13 ).

Al analizar la masa roja, no se encontró diferencias en cuanto a los distintos diagnósticos ( Tabla 13 ), pero sí se encontró una diferencia significativa entre las médulas óseas según el método de fraccionamiento aplicado ( Tabla 12 ). Esta diferencia podría provenir de las médulas fraccionadas por centrifugación simple, que fueron las de bajo volumen, y que, como se ha dicho anteriormente, son médulas óseas de niños pequeños.

La centrifugación simple como método de fraccionamiento es de elección en las médulas de pequeño volumen. Al ser la masa de hematíes pequeña, ésta resulta insuficiente para empujar hasta el punto de recogida de la COBE 2991 ó de la Haemonetics 30 a la interfase entre los hematíes y el plasma, en donde se encuentra la capa leucoplaquetar o buffy-coat, por lo que su utilización resulta inadecuada.

Por otra parte, la masa roja de las médulas fraccionadas por centrifugación doble parecería ser de mayor que las media del resto, pero resulta imposible analizar su significación dado el escaso número de las muestras de este grupo.

#### 1.6. Edad de los pacientes

El procesamiento realizado con centrifugación simple correspondió a pacientes de edades pediátricas, lo que explica el menor volumen la de médula ósea y la elección de la centrifugación simple como método de fraccionamiento por las razones explicadas en puntos anteriores ( Tablas 4 y 12 ).

**De los puntos analizados, se puede concluir que las características de las médulas óseas extraídas en quirófano fueron similares en todos los casos, independientemente del método de fraccionamiento que iba a ser aplicado.**

**No se encontraron diferencias entre las células totales y por kilo extraídas, el recuento celular, las células mononucleadas por kilo y el hematocrito de las médulas óseas iniciales. La única diferencia la constituyeron las médulas óseas de pequeños volumen y masa roja, correspondientes a pacientes en edad pediátrica, y que tuvieron que ser obligadamente procesadas por medio de la centrifugación simple, debido a problemas de tipo técnico.**

**Al analizar las características iniciales de la médula ósea según el diagnóstico de los pacientes tampoco encontramos diferencias entre ellas. Las células totales y por kilo, las células mononucleadas por kilo, el recuento celular, el hematocrito y la masa roja fueron similares en las médulas correspondientes a los distintos diagnósticos. Sólo el volumen medular fue diferente en el diagnóstico “Otros”, que corresponde a pacientes en edad pediátrica.**

## **2. Características del buffy-coat**

Como segundo paso fue necesario analizar si las características del buffy-coat obtenido tras el fraccionamiento eran diferentes según el método que había sido utilizado. También se analizó si las características del buffy-coat estaban influidas por el diagnóstico del paciente. Los resultados encontrados son similares a los descritos en la literatura referidos a los diferentes métodos ( Gilmore, 1982; López, 1985, Van der Oweland, 1982, Hervé, 1983 )

### 2.1. Volumen del buffy-coat obtenido después del fraccionamiento de la médula ósea

Pese al rango de volúmenes del cual se partía, el volumen de los buffy-coat obtenido no fue diferente estadísticamente según los distintos métodos de fraccionamiento utilizados ni según los diagnósticos ( Tablas 17 y 18 ).

Esto presenta el problema de que los pacientes pediátricos, con menor volumen medular procesado, tienen que ser infundidos un volumen de buffy-coat que, tras el

fraccionamiento, es similar al de las médula de los adultos .

### 2.2. Recuento celular del buffy-coat

Si analizamos los recuentos celulares de los buffy-coat obtenidos tras el fraccionamiento encontramos que, a pesar de no obtenerse una diferencia con significación estadística, se produce una menor concentración celular cuando se utiliza como método de fraccionamiento la centrifugación simple. Este resultado es previsible, pues con este método no se descarta más que el plasma, dejando la masa roja en su totalidad, lo que lo diferencia de los otros métodos y diluye el recuento celular ( Tabla 17 ). No encontramos diferencias en los recuentos de los buffy-coat al ser analizados según los diferentes diagnósticos ( Tabla 18 ).

### 2.3. Contenido de células nucleadas del buffy-coat

Al analizar el número de células totales y por kilo contenidas en los buffy-coat procesados con cualquiera de los métodos, no encontramos diferencias significativas entre ellas ( Tabla 17 ). Tampoco las encontramos si analizamos el número de células totales por kilo según el diagnóstico ( Tabla 18 ).

El número de células por kilo considerado como necesario para un trasplante autólogo es de  $2 \times 10^8$  CT / K. En esta muestra esta cifra es alcanzada en todos los casos, independientemente del tipo de fraccionamiento utilizado, sin diferencias significativas entre ellos.

Sin embargo, hemos encontrado diferencias en el número de células totales analizadas



según el diagnóstico. En el diagnóstico “Otros” los niños requieren una cantidad de células menor en relación con los adultos del resto de los diagnósticos. Al igual que en los datos de la médula ósea inicial, al analizar las células totales / kilo esta diferencia desaparece, pues las necesidades y los objetivos celulares son similares en todos los casos.

#### 2.4. Contenido en células mononucleares del buffy-coat

Si analizamos el contenido de células mononucleares del buffy-coat no encontramos diferencias significativas en ninguno de los buffy-coat procesados por cualquier método, tanto en el porcentaje como en el número de células mononucleares totales o por kilo del paciente.

Esta diferencia tampoco es evidente si estudiamos el porcentaje de células mononucleares y el número total en función de los diferentes diagnósticos. Sin embargo, si se analiza esta población en función del peso encontramos que la cantidad por kilo es diferente significativamente entre los diagnósticos, siendo superior en nuestra muestra en el diagnóstico “Otros”. Como se ha explicado en el apartado 2.3, el número de células totales por kilo fue similar en todos los diagnósticos, y esta diferencia en la población mononuclear podría indicar una mayor riqueza de progenitores en estos buffy-coat pertenecientes a niños.

#### 2.5. Masa roja y hematocrito del buffy-coat.

Al analizar las buffy coat obtenidos vemos que hay una diferencia muy significativa entre los hematocritos y la masa roja obtenidos en los buffy-coat tras el fraccionamiento realizado por los diferentes métodos ( Tabla 17 ). Esta diferencia proviene de las médulas óseas procesadas por centrifugación simple, que en nuestra muestra produjo un buffy-coat con un hematocrito y una masa roja muy superior al de los demás métodos. En este método sólo se descarta el plasma, dejando intacta la masa roja, lo que aumenta la proporción del valor hematocrito.

Esto supone un gran inconveniente en el momento de la infusión en el TAMO, pues la cantidad de productos de hematíes lisados es proporcionalmente más elevada en estos buffy-coat, correspondientes a niños.

No encontramos diferencias en la masa roja y el hematocrito de los buffy-coat analizadas según los diferentes diagnósticos ( Tabla 18 ).

**De los datos analizados se puede concluir que, si bien globalmente los buffy-coat fueron similares, ciertas características fueron diferentes en función del método utilizado para el fraccionamiento de la médula ósea.**

**El volumen, el recuento, las células totales y por kilo, y las células mononucleadas por kilo fueron similares en todos los métodos, pero los mayores valores obtenidos en la masa roja y el hematocrito tras el fraccionamiento correspondieron buffy-coats obtenidos tras un fraccionamiento con centrifugación simple.**

**Al analizar las características del buffy-coat según el diagnóstico de los**

**pacientes, no encontramos diferencias entre las distintas enfermedades en las variables volumen, recuento, células totales por kilo, células mononucleares totales y por kilo, hematocrito, masa roja y CFU-GM por kilo.**

**Las células mononucleares por kilo tras el fraccionamiento fue mayor en pacientes con diagnóstico dentro del grupo Otros, correspondiente a niños, dato para el que no tenemos una explicación sólida. El menor número de células totales correspondió al diagnóstico Otros, que al ser pacientes en edad pediátrica, o sea de bajo peso, hace que el número de células totales necesarias sea menor.**

### **3. Análisis de la variación de parámetros.**

En tercer lugar se valoró la recuperación de las células totales y de las células mononucleares, y la reducción de la masa roja y del volumen según el método de fraccionamiento utilizado

#### **3.1. Resultados globales del fraccionamiento de la médula ósea**

Si analizamos los resultados comparando las características del buffy-coat con respecto a la médula ósea inicial encontramos que los objetivos que nos propusimos obtener por medio del fraccionamiento de cumplen ( Tabla 19 )( Wells, 1979; Linch, 1982; Hervé, 1986 ).

Hay una reducción significativa del volumen y de la masa roja con una concentración de células nucleadas significativas. Este objetivo es útil, pues reduce el espacio de almacenamiento, la cantidad de reactivos en manipulaciones posteriores, y el volumen de reinfusión al enfermo en el momento del trasplante.

La recuperación de las células totales, células / Kg y CMN / Kg , es buena pese a que exista una pérdida suficiente como para que sean estadísticamente diferentes. Sin embargo, la reproductibilidad de estas técnicas hace que las pérdidas sean normalmente predecibles durante el procesamiento, lo que no disminuye el margen de seguridad necesario.

El porcentaje de células mononucleadas y del hematocrito no varió, pues las diferencias en estos parámetros antes y después del procesamiento a expensas de una pérdida celular y de masa roja mantuvieron la misma proporción.

### 3.2. Reducción del volumen

Uno de los objetivos del fraccionamiento, la reducción del volumen, se cumplió al procesar la médula ósea por medio de la COBE 2991, la Haemonetics-30 o por centrifugación doble. Sin embargo, el volumen sólo se redujo a la mitad por medio de la centrifugación simple, lo que marcó una diferencia estadísticamente significativa con los demás métodos ( Tabla 23 ). La reducción del volumen ineficaz es problemática, pues implica un mayor volumen de almacenamiento, el uso de más reactivos en la criopreservación y un mayor volumen de infusión al paciente, tres condiciones que hay que intentar evitar.

Los resultados de reducción de volumen medular entraron dentro de los rangos descritos en diversos trabajos en la literatura ( Gilmore 1982, Hervé 1983 ).

### 3.3. Recuperación de las células totales

La recuperación leucocitaria tras el procesamiento fue diferente según el método de fraccionamiento utilizado ( Tabla 21 ). La mayor recuperación celular fue obtenida tras un fraccionamiento realizado con centrifugación simple, porque con este método sólo se elimina el plasma sin tocar la capa leucoplaquetar, lo que evita una posible pérdida celular. Al comparar éste método con los demás vemos que la diferencia de recuperación celular alcanza significación estadística con la Haemonetics-30.

De los métodos semiautomáticos, la COBE 2991 demostró que, con sólo un pase de procesamiento del volumen medular, la recuperación celular fue superior a la de la Haemonetics-30, con la que fue necesario procesar tres veces el total medular. El análisis por parejas entre estos dos métodos mostró una diferencia estadísticamente significativa.

La centrifugación doble tuvo una excelente recuperación, pero no podemos hacer un análisis más profundo debido al escaso tamaño de la muestra.

Pese a las diferencias entre ellos, todos los métodos demostraron una recuperación celular buena, y de acuerdo a los resultados referidos en la literatura ( Gorin, 1987; Goldstone, 1986 ).

### 3.4. Recuperación de las células mononucleares.

Los datos acerca de ésta población celular sólo están disponibles en las médulas procesadas por la COBE 2991 y por la Haemonetics-30, no encontrándose diferencias significativas entre ambos métodos ( Tabla 22 ).

### 3.5. Reducción de la masa roja

La reducción de la masa roja fue diferente según el método de fraccionamiento utilizado ( Tabla 20 ). Por medio de la centrifugación simple, sólo se elimina el plasma, dejando intacta la masa de hematíes. Si se intenta eliminarla en las médula óseas de pequeño volumen, se ha observado que se produce una gran pérdida celular. Esto produce una diferencia significativa al comparar este método con todos los demás.

La Haemonetics 30 reduce más a la masa roja de forma que la COBE 2991. Esta diferencia podría deberse a una mayor definición de la capa leucoplaquetar con la Haemonetics 30, lo que hace que en el momento de la recogida se profundice menos en la masa roja en los diferentes pases. Al utilizarse la COBE se procesa la médula ósea sólo una vez, por lo que la recogida tiende a hacerse más amplia para asegurar una menor pérdida de leucocitos.

Es de resaltar que la centrifugación doble no tiene valor estadístico en sus diferencias, seguramente debido al escaso número de la muestra, pero aparentemente resulta en una eliminación de la masa roja muy eficaz.

**Al analizar la variación de parámetros antes y después del**

fraccionamiento, encontramos que la recuperación de células totales con todos los métodos es correcta, aunque algo menor con la Haemonetics-30. No se encontraron diferencias significativas en la recuperación de las células mononucleadas.

En nuestra muestra, la reducción del volumen y de la masa roja fue eficaz tras el fraccionamiento con la COBE 2991, la Haemonetics-30 y la centrifugación doble, pero escasa con la centrifugación simple.

#### **4. Eficacia de los métodos de fraccionamiento**

En cuarto lugar se estudió si la eficacia de los métodos había sido similar en cumplir los objetivos del fraccionamiento.

El fraccionamiento con la COBE 2991 mostró buenos resultados en todos los objetivos (Tablas 25 y 26 ). La posibilidad de disponer de él, su montaje y manejo sencillo y una gran ventaja por el tiempo de procesamiento corto hace que haya sido nuestro método de elección ( Gilmore 1982, Hervé, 1983; López, 1985 ).

Con la Haemonetics-30 obtuvimos resultados buenos en todos los objetivos, especialmente en cuanto a reducción de la masa roja, pero es un método muy largo y tedioso y de manejo no muy sencillo ( Tablas 27 y 28 ) ( Van der Ouweland, 1982; Gerota, 1982 ).

La centrifugación simple no es un método de elección por su baja reducción del

volumen total y de la masa roja, pero lo es exclusivamente por la imposibilidad de utilizar otro de los métodos descritos en volúmenes medulares menores a los 300 ml (Tabla 29 y 30 ).

La centrifugación doble es un método sobre el cual no podemos sacar ninguna conclusión por el escaso tamaño de la muestra, pero posiblemente ofrezca buenos resultados, de forma barata y seguramente es el método de mayor disponibilidad en la mayoría de los laboratorios ( Tablas 31 y 32 ).

**Si analizamos los resultados globales de todos los métodos de fraccionamiento, encontramos que todos resultaron eficaces en la mayoría de los objetivos propuestos, por lo que es posible su utilización con garantías de calidad, de acuerdo a la disponibilidad de ellos en cada centro.**

**De todos los métodos de fraccionamiento empleados en este trabajo, nuestro método de elección ha sido el procesador COBE 2991 por su sencillez de ejecución y el acortamiento en el tiempo de fraccionamiento.**

**II. El segundo objetivo fue el de verificar si el método de criopreservación aplicado condicionó diferentes resultados en cuanto a la calidad del producto.**

Para comprobar este punto comparamos el número de células totales y de CFU-GM antes y después de la congelación.



### 1. Recuperación de las células totales después de la criopreservación

Encontramos, en nuestra muestra, una disminución en las cifra de células totales después de la congelación que resultó significativamente diferente con respecto a las células antes de la congelación ( Tabla 33 ). La recuperación celular es similar a la referida en la literatura ( Gorin, 1983; Aglietta 1984; Douay, 1986 ). La pérdida celular se produce sobre todo a expensas de células polimorfonucleares, muy numerosas en los buffy-coat obtenidos con todos los métodos de fraccionamiento aquí descritos, lo que no afecta de ninguna forma al injerto en el momento del trasplante. Es cualitativamente más relevante que se preserve la población mononuclear, pues es en ese grupo celular en donde se encuentran los progenitores ( Gray, 1973 ). A pesar de existir esta pérdida, se alcanza la cifra de células totales teórica que era nuestro objetivo.

### 2. Recuperación de las CFU-GM después de la criopreservación.

Después de la criopreservación se produjo una disminución de la cifra total de CFU-GM ( Tabla 34 ). La recuperación del 84% de las CFU-GM totales es similar a la descrita en la literatura, y superior al 50% de recuperación considerada como un límite indicador de una criopreservación óptima ( Gorin, 1983 ). Sin embargo, es difícil comparar la cantidad de CFU-GM en cifras totales con la de otros laboratorios, debido a la gran variación de valores entre estos, que corresponden a las variaciones que afectan a la técnica de los cultivos, y que están descritos en otro apartado ( Ayats, 1985 ).

Los factores estimulantes de crecimiento fueron ajustados en sus diluciones para que no se evidenciara ninguna diferencia en su eficacia de estimulación, sin embargo, el CSF-GM recombinante no tuvo una actividad estimulante en muestras descongeladas, por lo que no fue utilizado en dichas muestras.

Existen en la literatura referencias acerca de una menor capacidad de estimulación en el medio de placenta en muestras descongeladas. En nuestra experiencia los rangos de recuperación de CFU-GM tras la congelación obtenidos se han mantenido dentro del rango considerado como normal en nuestro laboratorio. Esto podría deberse a que no todas las placentas tienen una capacidad de estimulación similar, y en los medios obtenidos a partir de las dos placentas que se han utilizado en este trabajo se evidenció una capacidad de estimulación excelente.

Durante y después de la criopreservación se puede producir la destrucción o inhibición de poblaciones de células accesorias que intervienen, bien directamente o como células intermediarias en la compleja red de factores estimulantes / inhibitorios. Es llamativo que después de la descongelación en ocasiones se recupera un número de colonias superior al de antes de la congelación ( Douay, 1986; Aglietta, 1984 ). Estas recuperaciones superiores al 100% podrían deberse a esta destrucción por la criopreservación de subpoblaciones celulares, que si bien no aumentan el número de CFU-GM existentes, sí aumentan el número de colonias capaces de desarrollarse en cultivo y por lo tanto detectables ( Gray, 1973). Así, el método con el cual se produce una máxima detección de los progenitores tras la congelación ha sido con Feeder-layers, que podrían aportar las células accesorias destruidas por la congelación.

Uno de los problemas que pueden surgir en la interpretación de los datos es la forma

de expresar la recuperación. Como hemos dicho, con frecuencia se ven aumentos en la eficacia de sembrado después de la congelación, al contar el número de colonias por un determinado número de células sembradas. Gray y Robinson mostraron una destrucción selectiva de células maduras, por lo que para cuantificar correctamente la recuperación de precursores es necesario, como se hace en este trabajo, expresarlos en número total por mililitro de buffy-coat criopreservado ( Gray, 1973 ).

Hay autores que prefieren diluir la muestra antes de la infusión para atenuar el posible efecto tóxico del DMSO sobre la membrana celular. En varios trabajos se ensayaron diluciones distintas, siendo las efectuadas de forma lenta con las que se obtuvieron los mejores resultados en cuanto a recuperación de CFU-GM. Sin embargo, todas estas técnicas de dilución en general producían una agregación celular importante con una considerable pérdida celular y de CFU-GM totales, por lo que, al igual que la mayoría de los equipos, hemos optado por no realizar diluciones ( Hill, 1979 ).

**Podemos concluir que, si bien la criopreservación disminuyó el número de células totales y de las CFU-GM, esta diferencia no tiene una repercusión importante desde el punto de vista clínico, pues las recuperaciones de estas poblaciones ofrecen un gran margen de seguridad. Una congelación rigurosa, hecha con un congelador programable, es muy reproducible, lo que garantiza la calidad de los productos criopreservados.**

**III. El tercer objetivo fue el de determinar cuáles fueron las variables más relevantes que influyeron en la rapidez del injerto.**

En esta serie no hubo ningún paciente que tuviera un fallo de injerto.

1. En primer lugar se analizó la influencia del número y la calidad de las células infundidas sobre le injerto granulocitario y plaquetar

1. 1. Relación de las células obtenidas en el harvest con el injerto

Esta variable fue analizada como indicativa de la calidad medular antes de su fraccionamiento. Se consideró como ilustrativo el porcentaje de células mononucleares y el número de CMN / K que se obtuvieron en un número de CT/K similares. Como ya hemos indicado en otros apartados, una mala técnica de extracción medular o médulas óseas con una hemopoyesis alterada pueden disminuir la proporción de células mononucleares, y por lo tanto de progenitores hemopoyéticos (Batinic, 1990 ). En nuestra muestra no encontramos ninguna relación estadísticamente significativa entre las CT/K, el % CMN y las CMN /K obtenidas en el momento de la extracción con el día del injerto granulocitario ni con el día del injerto plaquetar ( Tablas 51 y 52 ).

1.2. Relación de las células del buffy-coat infundidas al paciente, con el injerto

En segundo lugar se analizaron las células totales, células mononucleares y las CFU-GM infundidas al paciente en el buffy-coat, en relación con los injertos granulocitario y plaquetar .

1.2.1. Dosis de CT/Kg infundidas.

Al analizar la relación entre las CT/Kg infundidas y los días de injerto granulocitario y plaquetar no se encontró una relación estadísticamente significativa entre ambos (Tablas 53 y 54 ). Pensando que las dosis celulares menores podrían ser las que afectaran más a estos injertos. Los injertos de los pacientes fueron agrupados según éstos hubieran recibido diferentes dosis de células, y se buscó las diferencias entre los grupos. Estas diferencias no fueron significativas en el injerto granulocitario, con medias en el día del injerto muy similares entre todos los grupos, y ninguna significación estadística en la comparación de las distintas dosis por parejas ( Tabla 55).

Al estudiar el injerto plaquetario tampoco se encontró ninguna diferencia significativa en el análisis global de toda la muestra ( Tabla 56 ). Al analizar los grupos por parejas encontramos diferencias significativas con el grupo de dosis inmediatamente inferior y superior al grupo 4. No podemos explicar este resultado, y pensamos que podría tratarse de un fenómeno debido al azar, ya que todas las dosis exceden la dosis mínima recomendada dentro del rango considerado como seguro.

De acuerdo con los resultados de trabajos de grupos de investigadores la dosis mínima para una reconstitución hematológica en perros es de  $1-5 \times 10^7$  CT / Kg para un TAMO, y de  $2-3 \times 10^8$  CT/Kg para un trasplante alogénico ( Northdurft, 1978, Bodemberger, 1980 ). Gorin y Appelbaum realizaron estudios de dosis de células totales en perros irradiados comparando células autólogas frescas y congeladas de forma similar a la descrita en este trabajo. La dosis mínima de células de médula ósea fresca fue de 0.1-

$0.25 \times 10^8$  CT/Kg, y de  $0,5 \times 10^8$  CT/Kg de células de médula ósea congelada ( Gorin, 1978; Appelbaum, 1978 ), aunque hay autores que bajaron ese umbral hasta  $3 \times 10^7$  CT/Kg ( English, 1979 ). Sin embargo en ningún estudio se efectuaron estudios intentando bajar las dosis hasta encontrar las dosis mínimas eficaces en médula óseas frescas comparadas con congeladas, por lo que no se pueden sacar conclusiones cuantitativas acerca de la recuperación de células madre.

En el humano los resultados son menos claros, aunque se considera que de  $1,5$  a  $2 \times 10^8$  CT/Kg son suficientes para garantizar el injerto en trasplantes autólogos, si bien se han descrito trasplantes realizados con dosis menores sin problemas de injerto (Hartmann, 1985; Demirer, 1995 ).

La hemopoyesis es mantenida a lo largo de toda la vida por un grupo de células pluripotentes o células madre capaces de autorrenovarse y diferenciarse y proliferar en todas las líneas hemopoyéticas, capacidad que va perdiendo a lo largo de la maduración y diferenciación hasta llegar a células maduras restringidas a un solo linaje y sin capacidad de proliferación. En un inóculo de médula ósea las poblaciones celulares son heterogéneas, con una gran cantidad de células maduras, una menor cantidad de progenitores y una mínima pero no cuantificable cantidad de células madre ( Hartmann, 1985 ).

Hay que tomar en cuenta que la pérdida celular en el momento de la criopreservación puede destruir poblaciones celulares de forma diferente y no controlada, por lo que en un mismo número de células totales, las poblaciones pueden tener distinta capacidad de repoblación hematopoyética ( Gray, 1973 ).

Al ser la hemopoyesis mayoritariamente medular, y de acuerdo a la experiencia acumulada, podemos considerar que en muestras de MO extraídas con una técnica correcta y tomando como objetivo la infusión de  $2 \times 10^8$  CT/K, hay cantidad de progenitores suficientes como para garantizar un injerto, aún utilizando un método de medición tan indirecto como las CT.

#### 1.2.2. Dosis de CMN /K infundidas

Tradicionalmente el número de células mononucleares es otro de los controles que se utilizan para caracterizar la composición celular de un inóculo. Al ser los progenitores células mononucleares, estas podría reflejar de forma más precisa la relación entre el número de células infundidas y los días de injerto ( Mick, 1990 ). Sin embargo, en un análisis global, no se encontró una relación que fuera estadísticamente significativa (Tablas 53 y 54 ).

Se compararon distintas dosis de células mononucleadas/kilo ( CMN/K ) con los injertos granulocitario y plaquetar. En nuestra muestra no hemos encontrado una diferencia significativa entre los distintos grupos de dosis y los injertos granulocitario y plaquetar (Tablas 57 y 58 ). Al comparar por parejas los distintos grupos de dosis en relación con el injerto granulocitario y plaquetar, no encontramos diferencias significativas entre ellos.

#### 1.2.3. Cantidad de CFU-GM / Kg infundidas.

Analizamos los días de injerto en relación con el número de CFU-GM infundidas. En

este grupo tampoco encontramos una asociación estadísticamente significativa entre las CFU-GM y el día de injerto granulocitario o el plaquetar ( Tablas 59 y 60 ). La cifra menor de CFU-GM infundida fue de  $0.49 \times 10^4$  /Kg en sólo un paciente, pero la media y la mediana fueron respectivamente 5,3 y  $4 \times 10^4$  CFU-GM/Kg, dosis consideradas como capaces de asegurar el injerto en la mayoría de los equipos de trasplante, pese a que las comparaciones de dosis de CFU-GM entre equipos son de dudoso valor, por la enorme variabilidad entre ellas ( Wells, 1979 ).

Las distintas dosis de las distintas poblaciones celulares y de CFU-GM no produjeron, en nuestra muestra, diferencias que hicieran variar de forma significativa el día del injerto. Una posible explicación es que las dosis infundidas siempre estuvieron por encima de las dosis teóricas recomendadas, y no nos vimos en la necesidad de infundir dosis celulares consideradas como insuficientes según nuestros objetivos. Spitzer fue uno de los primeros en establecer las CFU-GM como de valor pronóstico en la predicción de injerto y estableció una correlación lineal entre el injerto granulocitario y la dosis/Kg de CFU-GM infundidas ( Spitzer,1980 ). No logró establecer ninguna correlación lineal ni con el injerto los linfocitario ni con el injerto plaquetar.

Si bien en nuestra serie no encontramos una relación entre las CFU-GM infundidas y la rapidez del injerto, teóricamente debe existir un umbral mínimo de progenitores que hay que infundir. Gorin no logró reproducir la correlación entre las CFU-GM infundidas y el injerto granulocitario, pero encontró que, en su experiencia, es necesario respetar un umbral mínimo de CFU-GM/Kg para garantizar un injerto seguro, y lo estableció en más de  $1 \times 10^3$  CFU-GM/Kg para su laboratorio ( Douay, 1986 ). También corroboró que dosis masivas de CFU-GM/Kg no acortaban el injerto por debajo de los 10 días tras la



infusión. Ekert tampoco logró establecer una correlación entre el día del injerto y las CFU-GM infundidas en pacientes con leucemia y tumores sólidos ( Ekert, 1982 ).

Si bien la mayoría de los trabajos no encuentran diferencias en la rapidez de recuperación en el caso de la administración de grandes dosis de CFU-GM, hay trabajos en los que esta correlación se encontró en los casos en que se infundieron dosis de bajas de CFU-GM. Esto sugiere la existencia de una dosis mínima, no conocida, y que ralentiza el injerto, pero también un tope, por encima del cual el injerto no se acelera a pesar del aumento de CFU-GM infundidas ( Arnold,1986; Douay,1986; Rowley, 1987; Jones, 1987; Jones, 1989 ).

Otra posible explicación sobre esta ausencia de correlación entre cantidad de CFU-GM e injerto, es que la calidad de las células infundidas fue la correcta como para garantizar el injerto. La médula ósea es el lugar con mayor presencia de células progenitoras más inmaduras, que es la fracción que garantiza un injerto estable a largo plazo, por lo que, si bien no todos los injerto fueron precoces, no hubo ningún caso de no injerto. Es difícil determinar la cantidad de células necesarias para un injerto pues el potencial de injerto es diferente según la variable presencia de células con diferente grado de maduración y diferenciación ( Sutherland, 1994, Rowley, 1987 ).

Por otra parte no se puede dejar de tomar en cuenta que el efecto de la dosis de progenitores sobre el injerto debe estar relacionado con los efectos de la enfermedad o los efectos del tratamiento para la enfermedad sobre la viabilidad y funcionalidad de la células progenitoras más inmaduras, independientemente de su cantidad.

Hay que considerar ciertos factores que afectan al cultivo celular en cuanto a su valor

numérico como es la optimización en el método de cultivo. Hay medios de cultivo más enriquecidos que a veces permiten una mayor detección de las colonias *in vitro*. Esto no indica un aumento en la viabilidad de las CFU-GM, sólo un aumento de la capacidad de detección en el cultivo *in vitro*.

La importancia relativa de las CFU-GM como índice del número de progenitores más inmaduros lo demuestran las médulas óseas autólogas tratadas *in vitro* con derivados de ciclofosfamida, depleccionadas de las CFU-GM por ser éstas sensibles al tratamiento *in vitro*. Esta deplección produce una demora del injerto, pero, aunque tardíamente, se produce una reconstitución hemopoyética completa, seguramente a expensas de progenitores más inmaduros, que no producen el injerto precoz pero sí el tardío y estable, y que son resistentes a los derivados de la ciclofosfamida (Yeager, 1986; Kaiser, 1985; Rowley, 1989; Lamana M, 1992 ).

Los trabajos que demuestran una correlación entre dosis de CFU-GM con la velocidad del injerto lo establecen con los granulocitos, pero no con las plaquetas ni con los hematíes. La transfusión de rutina de hematíes y plaquetas hace que sea difícil correlacionar la reconstitución eritroide y plaquetar con los cultivos clonogénicos de estas líneas celulares, que además tienen una eficacia de sembrado menor. Por otra parte, las complicaciones hepáticas o infecciosas que pueden aparecer en el período del *peritransplante* pueden afectar la producción o supervivencia plaquetar.

A pesar de todas estas consideraciones, probablemente la información más cercana acerca de la capacidad de injerto de un inóculo sea la del cultivo de progenitores más maduros como las CFU-GM, que si bien es incompleta en cuanto al potencial de las poblaciones más inmaduras, da una información aproximativa cuantitativa y muy útil.

Los cultivos a largo plazo dan información acerca de la población de precursores hemopoyéticos más primitiva, pero es una técnica larga y no cuantificable. Como se ha mencionado en la Introducción, puede detectarse y cuantificarse una población de progenitores primitivos por medio de los LTC-IC, con capacidad de reconstitución comprobada en experimentación animal, pero no es una prueba que pueda realizarse de rutina. *Tampoco deja de ser todavía una técnica de investigación, pues no se conoce el número de LTC-IC necesarios para garantizar un injerto, ni su forma de correlacionarse numéricamente con otro tipo de cultivos o métodos de determinación de progenitores inmaduros.*

Otro tipo de ensayos para analizar la viabilidad de la médula ósea infundida como son la morfología, la exclusión de colorantes vitales, la incorporación de la timidina tritiada o la síntesis de DNA no reflejan la viabilidad de las células pluripotentes en particular, sino de toda la población celular que se infunde, incluyendo las células maduras terminales, que no son las responsables del injerto (Lewis, 1964; Adamson, 1972).

El estudio por citometría de flujo usando la coexpresión de antígenos comunes y específicos de diferenciación han confirmado la existencia de diferentes clases de precursores inmaduros hemopoyéticos. Los estudios más recientes indican que la medición de las poblaciones CD34+ por citometría de flujo se relacionan con todos los progenitores hemopoyéticos, incluyendo a las CFU-GM, y que subpoblaciones de ésta fracción CD34+, como la CD33(-), CD38(-), HLA (-) se correlacionan con las subpoblaciones más inmaduras. Esta técnica no estaba disponible en el momento en que se realizó este trabajo.

Pese a la ausencia de un test directo de comprobación de la presencia y viabilidad de la célula madre, se puede decir según toda la información en la literatura y en nuestra propia experiencia que la célula madre sobrevive y es funcionalmente eficaz después de una criopreservación como la descrita. Hay suficiente evidencia en el hombre y en en en la experimentación animal que demuestran que este método, bajo condiciones controladas, produce una recuperación de la célula madre alta y reproducible. Hay que tomar en cuenta que la congelación puede afectar de diferente manera al cultivo celular que a la recuperación hematológica in vivo, por lo que es evidente que el tema de estudio básico es el injerto tras el trasplante.

**Del análisis de los puntos desarrollados podemos concluir que no encontramos ninguna diferencia significativa en los días de injerto granulocitario ni plaquetar en relación con distintas dosis de células totales por kilo, dosis de células mononucleadas por kilo y CFU-GM por kilo, extraídas en el harvest ni infundidas con el buffy-coat. Esto, sumado a la ausencia de fallo de injerto en nuestra muestra, asegura que las células utilizadas como rescate hematológico en esta serie se encuentran dentro de un margen de seguridad que asegura el injerto.**

2. En segundo lugar se estudió si las variables intervalo entre el diagnóstico / harvest, harvest / tamó, diagnóstico / tamó, y la edad de los pacientes trasplantados pueden influir en el tiempo del injerto granulocitario y plaquetar.

Estas variables fueron tomadas en cuenta, en parte, debido a que nos fue imposible encontrar los datos correspondientes a las dosis de quimioterapia recibidas y

acumuladas por los pacientes. Alrededor del 60% de los pacientes que se trasplantan en el Hospital de la Princesa son referidos de otros centros, y los informes no son completos acerca de las dosis exactas de quimioterapia que habían recibido. Por ello se analizaron los citados intervalos, pensando que, sobre todo en el tiempo transcurrido entre el diagnóstico y el harvest o el TAMO, la mayoría de los pacientes pudieran haber recibido tratamientos de inducción o mantenimiento acumulativos ( Demirer, 1995; Goldstone, 1986 ). Esto no siempre fue así, porque ciertos pacientes demoraron su harvest por indicación de su facultativo o por demoras en la lista de espera, pero pensamos que en la mayoría de los casos la demora se debió a la planificación del momento de extracción dentro del contexto de sus tratamientos.

Por otra parte no se puede dejar de pensar que los pacientes con un mayor intervalo entre el diagnóstico y el Harvest podrían ser pacientes de menor riesgo, por lo que no sólo podría no ser indicativo de un mal estado medular, sino que por el contrario podría ser un indicador de un mejor pronóstico de la enfermedad y por lo tanto de una cierta “selección” de pacientes con mejor estado general que podría reflejarse en un mejor estado de la médula ósea.

### 2.1. Relación del intervalo diagnóstico/ harvest con el injerto

Si analizamos este intervalo según los diagnósticos, no encontramos diferencias significativas entre ellos ( Tabla 37 ), es decir que en todas las enfermedades se realizaron los harvest después de transcurrido un período de tiempo similar.

Sin embargo, vemos que el período de tiempo más prolongado correspondió al grupo de los enfermos de Hodgkin. Esto se debe en gran parte al no establecimiento de

criterios generales acerca de la eficacia del trasplante autólogo en el tratamiento de esta enfermedad. Algo similar sucede con las leucemias linfoblásticas, en que los resultados del trasplante autólogo son pobres en esta muestra mayoritariamente de adultos, por lo que con frecuencia esta alternativa se aplica en como última alternativa en casos en que la quimioterapia convencional no ha sido eficaz ( Hill, 1989; Goldstone, 1986; Sanders, 1985 ).

Por otra parte, la eficacia del TAMO en las leucemias mieloblásticas ha sido una de las primeras aplicaciones reconocidas, así como en los linfomas en segunda remisión, por lo que los períodos de tiempo entre el diagnóstico y el harvest en estas enfermedades es algo menor ( Kaiser, 1985; Mandelli, 1990; Santos, 1983 ).

Al conocer las causas anteriormente expuestas, pensamos que este período de tiempo no era un buen indicador acerca del estado de la médula ósea inicial, por lo que era poco probable encontrar una relación con el injerto. Al analizar el tiempo entre el diagnóstico y el harvest en relación con el tiempo de injerto granulocitario y plaquetar, no encontramos una relación significativa ( Tablas 41 y 42 ).

Los intervalos de tiempo entre el diagnóstico y el harvest son probablemente más prolongados en los años analizados que si este análisis fuera realizado en la actualidad, debido a profundización en los conocimientos y mayor experiencia del trasplante autólogo, que han modificado muchas de las estrategias en su aplicación.

## 2.2. Relación del intervalo Harvest / TAMO con el injerto

El intervalo harvest / TAMO es prolongado. En la mayoría de los casos es un factor

dependiente de la disponibilidad de camas o de radioterapia en los acondicionamientos que la utilizan, aunque también hay esperas establecidas por protocolos ( Schabel, 1978; Sheridan, 1992 ).

La diferencia del tiempo transcurrido entre el harvest y el TAMO en los diferentes diagnósticos es significativa, posiblemente por la corta espera del grupo con diagnóstico "Otros", que son pacientes pediátricos correspondientes a otro Hospital, sin problemas de lista de espera y con protocolos diferentes ( Tabla 37 )( Steward, 1985 ). El tiempo de espera entre el harvest y el TAMO es prolongado en el diagnóstico LNH, en que protocolos establecen la realización del trasplante sólo tras la recidiva de la enfermedad ( Thomas, 1985; Visani, 1988 ).

Estas diferencias no influyeron en el momento del injerto, y no encontramos diferencias en el tiempo de injerto granulocitario ni en el plaquetar al ser comparados según los diferentes tiempo entre el harvest y el diagnóstico ( Tablas 41 y 42 ).

### 2.3. Relación del intervalo diagnóstico / TAMO con el injerto

Los tiempos de este intervalo están determinados por los dos períodos antes analizados. En nuestra serie no encontramos diferencia significativas entre este intervalo y el injerto granulocitario y plaquetar ( Tablas 41 y 42 ).

### 2.4. Relación de la edad con el injerto

En nuestra muestra no hemos encontrado diferencias significativas en el injerto al ser analizado en relación con la edad. Sin embargo es de resaltar que los pacientes

pediátricos son pocos, por lo que no podemos sacar ninguna conclusión acerca de este aspecto.

**Al analizar la relación entre los injertos granulocitario y plaquetar y los diferentes intervalos de tiempo entre el diagnóstico / harvest, harvest / tamoxifen, y diagnóstico / tamoxifen no hemos encontrado ninguna diferencia significativa entre ellos. Tampoco hemos encontrado diferencias significativas en el injerto al ser analizado en relación con la edad de los pacientes.**

3. En tercer lugar se valoró si el diagnóstico, el status de la enfermedad en el momento del harvest y en el momento del TAMO, y el régimen de acondicionamiento previo al trasplante pueden influir en el tiempo de injerto granulocitario y plaquetar.

Si comparamos en nuestra muestra el status de la enfermedad en el momento del harvest ( Tablas 5 y 6 ), encontramos que en el momento del harvest sólo un 10% de los pacientes estaba en remisión parcial o recidiva, y el resto se encontraba distribuido a partes iguales entre la primera y la segunda o posteriores remisiones. En el momento del TAMO los pacientes en remisión parcial o recidiva habían aumentado a más del 31%. Este cambio fue evidente en los enfermos con linfomas, y sólo un pequeño porcentaje correspondió a leucemias agudas en recidiva precoz.

Al analizar el status de las enfermedades en el momento del TAMO por enfermedad las diferencias encontradas entre los diagnósticos resultan significativas ( Tablas 38 y 39 ). En nuestra muestra, los pacientes trasplantados en remisión parcial o en recidiva



fueron mayoritariamente pacientes con linfomas y Enfermedad de Hodgkin; y los pacientes en primera y segunda remisiones fueron mayoritariamente pacientes con leucemias agudas.

Las leucemias mieloblásticas fueron mayoritariamente trasplantadas en primera remisión completa, y un tercio en segunda remisión, en general por indicación del médico de referencia del enfermo, que refería al paciente a este centro en segunda o posteriores remisiones. Sólo se realizaron cuatro trasplantes en recidiva precoz. Las leucemias linfoblásticas fueron trasplantadas a partes iguales en primera y segunda remisiones. La mayoría de ellas corresponden a adultos. Los pacientes pediátricos incluidos en este grupo, minoritarios, sólo fueron trasplantados en segunda remisión completa. Es decir, que la mayoría de los pacientes en primera y segunda remisión completa corresponden a estos grupos diagnósticos.

### 3.1. Injerto según el Status.

#### 3.1.1. Relación del status en el momento del Harvest con el injerto

Al analizar el injerto granulocitario y plaquetar según el status de la enfermedad en el momento del harvest no encontramos ninguna diferencia significativa entre los grupos (Tablas 45 y 46 ). Esta diferencia tampoco fue significativa para el injerto granulocitario si se comparaban los injertos granulocitarios por parejas de status.

Al analizar el injerto plaquetario por parejas de status encontramos una diferencia significativa entre los injertos en remisiones parciales o recidivas, que tienen un injerto plaquetar en el día  $20 \pm 6$  y los enfermos en segunda ó posteriores remisiones con un

injerto en el día  $34\pm 28$ . Esta diferencia se hace muy significativa al comparar las remisiones parciales o recidivas con las primera remisiones, que tienen un injerto en el día  $47\pm 43$ .

Este resultado es paradójico, y parecería indicar que un injerto precoz es más probable tras un trasplante con enfermedad avanzada, y por lo tanto susceptible de haber recibido más tratamiento que pudiera dañar las células hemopoyéticas. Posiblemente la explicación resida en que la mayoría de los pacientes en recidiva o remisión parcial eran Linfomas de Hodgkin o no Hodgkin ( Tablas 6 y 39 ). Estas enfermedades no tienen su origen en las células de la médula ósea, y no la infiltración medular por la enfermedad no es una constante, por lo que la hemopoyesis puede estar menos afecta que en otras enfermedades de origen medular. Además, el tipo de tratamiento que reciben no produce un daño medular muy marcado. Estas diferencias en los injertos según el status no pueden, por lo tanto, ser analizadas independientemente del diagnóstico mayoritario en cada status.

Por otra parte, la experiencia demuestra que las leucemias agudas trasplantadas en recidiva, es decir con enfermedad medular, con frecuencia tienen injertos atrasados y con reaparición de la enfermedad muy precoz.

### 3.1.2. Relación del status en el momento del TAMO con el injerto.

Al analizar la influencia del status en el momento del TAMO con los injertos de granulocitos y plaquetas, encontramos que los resultados fueron muy similares a los del apartado anterior, status en el momento del Harvest ( Tablas 47 y 48 ).

**Al analizar el injerto granulocitario en función del status de la enfermedad en el momento de ser obtenida la médula ósea o en el momento del trasplante, no encontramos diferencias significativas entre los grupos de status.**

**Al analizar el injerto plaquetar según el status de la enfermedad, encontramos que en el análisis global no hay diferencias significativas según el status en el momento del harvest o en el momento del trasplante. Sin embargo, al analizar este injerto por parejas de status, encontramos que en ambos momentos hay diferencias entre los injertos de los pacientes en primera y segunda remisión completa, más prolongados que los de los pacientes en remisión parcial o recidiva. Este dato debe ser analizado con dependencia de los diagnósticos a los que corresponden cada status.**

### 3.2. Injerto según el Diagnóstico.

Al analizar el injerto granulocitario según los diagnósticos, encontramos una diferencia que es significativa entre las enfermedades. Con una media de injerto global de  $22 \pm 21$  días desde la infusión de la médula ósea hasta el injerto granulocitario (Tabla 40 ), encontramos que las leucemias mieloblásticas tienen un retraso en el injerto hasta los  $29 \pm 22$  días (Tabla 43 ) y que los linfomas no Hodgkin, con  $17 \pm 5$  días, mostraron el injerto granulocitario más corto.

El injerto plaquetario fue de  $37 \pm 24$  días en el conjunto de los grupos, existiendo un

diferencia significativa entre los diagnósticos, siendo las leucemias mieloblásticas el grupo con el injerto más retrasado, único por encima de la media ( Tabla 44 ). Al analizar los diagnósticos por parejas esta diferencia se hace muy significativa al comparar este injerto plaquetar de las leucemias mieloblásticas con el de las leucemias linfoblásticas, los linfomas y la enfermedad de Hodgkin. El diagnóstico "Otros" muestra una diferencia significativa con los injertos más precoces, o sea con los linfomas y enfermedad de Hodgkin, y con las leucemias linfoblásticas.

Estos hallazgos podrían explicarse, por una parte por la influencia de las enfermedad en sí misma, y por otra por los tratamientos recibidos por los enfermos con leucemias mieloblásticas, que podrían haber dañado la capacidad hemopoyética medular. Como se ha dicho antes, gran parte de los enfermos de esta serie son pacientes referidos de otros hospitales, por lo que ha resultado imposible analizar la dosis acumulada de distintos fármacos. Sin embargo, al estudiar en los pacientes con tratamientos conocidos el retraso del injerto, no encontramos ninguna evidencia de una relación directa, y sólo casos aislados de altas dosis de Ara-C, fármaco asociado en la experiencia a retrasos de injerto.

La radioterapia administrada a los enfermos de Hodgkin en muchos de los protocolos que incluyen irradiación de campos extensos podría haber sido de relevancia en cuanto a retrasos de injerto, sin embargo todos los injertos en esta enfermedad fueron precoces. Debido a estas diferencias de injerto, se decide profundizar en el estudio de la influencia del diagnóstico sobre el injerto ( apartado 4 de la Discusión ).

**En nuestra serie, al analizar el injerto de granulocitos y plaquetas en función del diagnóstico, encontramos diferencias entre las enfermedades**

significativas en el análisis global. Al analizar los injertos por parejas de diagnósticos, encontramos que los injertos granulocitario y plaquetar de las leucemias mieloblásticas son los más prolongados y que están por encima de la media del conjunto de los diagnósticos. Estas diferencias son de gran significación entre el injerto plaquetar de las leucemias mieloblásticas y el resto de los diagnósticos. También encontramos diferencias menores entre el diagnóstico "Otros", más prolongado que el de las leucemias linfoblásticas, y los linfomas Hodgkin y no Hodgkin.

### 3.3. Injerto según régimen de acondicionamiento.

El régimen de acondicionamiento fue analizado en relación con los injertos granulocitario y plaquetar, y no se encontraron diferencias entre ellos ( Tablas 49 y 50 ).

A pesar de no encontrarse una diferencia significativa, los injertos plaquetarios de los pacientes que recibieron regimenes con TBI y ciclofosfamida, o ciclofosfamida y busulfán, fueron mucho más prologados que los de los pacientes acondicionados con los otros regimenes. Esta ausencia de significación es llamativa, y seguramente se debe a la gran dispersión de los días de injerto, sobre todo en el grupo que recibió ciclofosfamida y TBI, reflejada en una desviación standard muy amplia, diferente a la de los demás grupos.

Encontramos que habían recibido TBI la mitad de las leucemias mieloblásticas, casi el 40% de las linfoblásticas y el 30% de los linfomas no Hodgkin ( Tabla 35 ), y sin

embargo el retraso de injerto sólo se encontró en las leucemias mieloblásticas. La otra mitad de las leucemias mieloblásticas, que también tuvo un retraso en el injerto, recibió como acondicionamiento regimenes que no contenían radioterapia corporal total, sino ciclofosfamida y busulfán.

Hay muchos trabajos que relacionan un retraso del injerto con regimenes de acondicionamiento que contienen radioterapia corporal total ( Testa, 1985; Barnes, 1955 ). Otros relacionan este retraso con regimenes con busulfán o ciclofosfamida, particularmente si se administran combinados ( Domenech, 1995 ). Este retraso podría deberse a un daño persistente en el estroma y el microambiente medular. Sin embargo, esta alteración, detectada con frecuencia como una disminución en el contenido medular de progenitores después del trasplante, no siempre se refleja en las cifras de las diferentes líneas celulares a nivel de sangre periférica. Por otra parte, en muchos de estos estudios no les ha sido posible separar la importancia del régimen de acondicionamiento de la patología de base del enfermo ( Bruce, 1966 ).

**Al analizar los injerto granulocitario y plaquetar en relación con el régimen de acondicionamiento recibido previo al trasplante no encontramos diferencias significativas entre los diferentes regimenes.**

#### 4. Injerto tardío versus injerto precoz.

La incidencia de las complicaciones infecciosas, y en menor grado, de las hemorrágicas, aumenta después del trasplante si el injerto se produce de forma demorada. Por esta razón se decidió intentar conocer qué factores influían en un injerto

precoz o tardío de médula ósea. Los días elegidos para considerar los injertos como precoces o tardíos fueron doce días más prolongados que la mediana de los días de los injertos, demora de significación desde el punto de vista clínico .

Como hemos visto en los apartados anteriores las distintas cifras de las células (Tablas 53 a 58 ) o progenitores infundidos ( Tablas 59 y 60 ), así como la edad no tuvieron, en nuestra muestra, diferencias entre ellas en cuanto a la velocidad del injerto, por lo que no se consideró la profundización de su estudio. Sin embargo, sí encontramos injertos diferentes entre los diagnósticos ( Tabla 44 ), por lo que decidimos profundizar en el estudio en este punto.

En primer lugar, para asegurar los hallazgos del párrafo anterior, analizamos en análisis univariado y multivariado los injertos precoces y tardíos según las células y los progenitores infundidos, según la edad y según el diagnóstico. Este análisis mostró que una diferencia en el injerto precoz o tardío en relación con el diagnóstico aún mayor que en el análisis global, tanto en el injerto granulocitario como en el plaquetar ( Tablas 61 y 67 ).

Al analizar los injertos tardíos o precoces según los diferentes diagnósticos vemos que existen diferencias entre las enfermedades que alcanzan significación ( Tablas 62 y 68). Más del 81% de los injertos granulocitarios tardíos y 61,9% de los plaquetarios tardíos corresponden a las leucemias mieloblásticas, siendo esta diferencia muy significativa con los demás diagnósticos.

A su vez, al analizar la distribución de injertos precoces y tardíos en cada enfermedad encontramos que en las leucemias mieloblásticas más del 33% tuvieron un injerto

granulocitario demorado y casi un 62 % un injerto plaquetar demorado, cifras muy superiores a las de las demás enfermedades por separado ( Tablas 63 y 69 ).

Debido a esta diferencia de comportamiento en los injertos granulocitario y plaquetar de las leucemias mieloblásticas con respecto a las otras enfermedades, decidimos agrupar al resto de los diagnósticos en un grupo, y enfrentarlo al de las leucemias mieloblásticas.

Así, al analizar el porcentaje de injertos tardíos y precoces encontramos que el 97.1% de todos los diagnósticos tienen un injerto granulocitario precoz y sólo el 2.9% lo hace de forma tardía, mientras que sólo el 66.7% de las leucemias mieloblásticas injertan precozmente y el 33.3% injerta de forma tardía. Esta diferencia es de una gran significación estadística ( Tabla 64 ). De esta forma, el 66.7% de los injertos tardíos corresponden a leucemias mieloblásticas, y el 33.3% al resto de los diagnósticos, siendo esta diferencia muy significativa ( Tabla 65 ).

En el injerto plaquetar se repite esta observación, y el 88.1% de los otros diagnósticos injertan precozmente, y sólo el 38.1% de las leucemias mieloblásticas injertan precozmente, mientras que la mayoría, el 61.9%, injerta de forma tardía ( Tabla 70 ). Esta diferencia entre los dos grupos es muy significativa. Al analizar la distribución de los dos grupos diagnósticos sobre el total de los injertos tardíos, encontramos que el 61.9% de ellos correspondían a leucemias mieloblásticas, y el 38.1% al otro grupo de diagnósticos ( Tabla 71 ).

Se decidió analizar en análisis univariado y multivariado los dos grupos diagnósticos en relación con el injerto precoz o tardío según las otras variables que podrían influir,



como la cifra de CT/Kg y de CFU-GM/Kg infundidas, la edad de los pacientes, y el diagnóstico- agrupado en LAM o resto de los diagnósticos-, para intentar identificar si había algún o algunos factores independientes que fuera un factor predictivo del injerto.

Una vez más, la diferencia entre los dos grupos no fue significativa más que para la variable LAM / Resto de los Diagnósticos, tanto para el injerto granulocitario como para el plaquetar ( Tablas 66 y 72 ). Es decir, que controlando por otras variables aún se mantiene esta diferencia tan significativa entre los injertos de las leucemias mieloblásticas y el resto de los diagnósticos, lo que quiere decir que es independiente de las otras variables, y que se comporta de forma diferente en relación con que el injerto sea precoz o tardío.

La literatura ofrece pocos y controvertidos datos al respecto. Hay referencias acerca de que la cinética de la restauración de la hemopoyesis después de un trasplante autólogo refleja, no sólo el potencial de reconstitución del inóculo medular, sino que también el estado del estroma, la enfermedad residual y otros factores microambientales difíciles de estudiar. Un estroma alterado no sólo afecta el rendimiento medular sino el prendimiento posterior a la reinfusión del inóculo. Por lo tanto, altas dosis quimio y/o radioterapia previas, recibidos en tratamientos propios de cada enfermedad, pueden afectar de forma diferente a la capacidad de restauración de la hemopoyesis o al microambiente medular ( Demirer, 1995; Goldstone A, 1986; Chopra, 1991; Petersen, 1993 ). No hemos podido analizar este aspecto por falta de información en la mayoría de los pacientes acerca de estos datos, aunque sería difícil determinar si por evitar los defectos celulares inducidos por el tratamiento intenso se producirían problemas asociados a la leucemia residual.

En un intento de estudiar una población de progenitores más precoces que las comprometidas un estudio analizó la relación entre el injerto y cultivos a largo plazo. En él se encontró que la producción de progenitores in vitro en un grupo de enfermos se correlacionaban con la recuperación de la hemopoyesis tras el trasplante. Si se dividía a los pacientes en dos grupos - LAM y no LAM -, esta correlación desaparecía para las LAM y se mantenía en el resto de los diagnósticos ( Straetmans, 1995 ). Hay una gran controversia en la literatura relacionada con la integridad funcional del microambiente en las LAM, que ha sido analizado como normal ( Greenberg, 1981 ) o patológico (Mayani, 1993 ).

Desde otro punto de vista, la leucemia mieloblástica es una enfermedad maligna clonal que se origina es una célula madre pluripotencial, lo que explicaría, como describe Jandl, la gran variedad de leucemias comprendidas bajo el término "leucemia mieloblástica" ( Jandl, 1987 ). No sólo hay una alteración de la proliferación de las células primitivas, sino que la maduración y la funcionalidad están alteradas. Puesto que el dañado es el precursor multipotencial hemopoyético, tanto la eritropoyesis como la trombopoyesis además de la granulocitopoyesis están alteradas, no como resultado de la invasión física y metabólica de las células leucémicas, sino por el origen clonal primitivo de la enfermedad ( Miller, 1988; Domenech, 1995 ). Peschel estudió pacientes con leucemias mieloblásticas en remisión estable más de cuatro años y fuera de tratamiento, y concluyó que aún en estos pacientes en remisiones estables y prolongadas existían ciertas anormalidades in vitro relacionadas con la proliferación y la regulación de la mielopoyesis, sin poder llegar a ninguna conclusión acerca de su origen ( Peschel, 1983 ).

En otros estudios se demostró una gran variabilidad en los patrones de crecimiento de

los progenitores in vitro, con disminución de la representación de una o más líneas. Estas alteraciones tampoco tienen una explicación evidente, aunque las razones parecen estar relacionadas con la inhibición por células leucémicas ocultas, daño de la célula madre por la terapia, alteración de otras células reguladoras por la terapia o a un defecto inherente a la enfermedad de las células medulares ( Miller, 1988).

Hay ejemplos de anomalías en la médula ósea que pueden atribuirse exclusivamente a la enfermedad. En un estudio de la médula ósea de pacientes con leucemia aguda, se encontraron poblaciones celulares con la capacidad de producir factores inhibidores del crecimiento asociados a la leucemia, con capacidad de actuar sobre la población normal, y no sobre la leucémica ( Broxmeyer, 1979 ).

Las leucemias linfoblásticas son una alteración proliferativa de células linfopoyéticas. En esta enfermedad las alteraciones de la trombopoyesis, eritropoyesis y granulocitopoyesis resultan del efecto de las masas de células leucémicas sobre las células hemopoyéticas normales. Los linfomas de Hodgkin y no Hodgkin también representan neoplasias de tejidos linfoides, por lo que al igual que en las leucemias linfoblásticas, el crecimiento alterado de los progenitores mieloides observados con cierta frecuencia, no representa parte del proceso leucémico, y podrían ser sólo el resultado de la quimioterapia más que de la enfermedad original ( Visani, 1988; Brandwein, 1990 ).

Es decir, que aunque es difícil establecer la importancia del nivel en la hemopoyesis del origen de una enfermedad hematológica con respecto a este tema, la leucemia mieloblástica aparece como la de origen más precoz, y por lo tanto más factible de alterar al conjunto de la hemopoyesis ( Korbling, 1991 ).

El uso creciente de la sangre periférica como fuente de progenitores hemopoyéticos, hace que sea posible que, una vez establecidas las condiciones de movilización en las patologías mieloides y su contribución en las recidivas, la adición de productos de aféresis en el momento de la reinfusión contribuya al acortamiento del período de aplasia en esta enfermedad.

## **CONCLUSIONES**

**1. Las características de la médula ósea extraída en quirófano y de los buffy-coat obtenidos tras el fraccionamiento medular fueron similares con independencia del método de fraccionamiento utilizado y del diagnóstico de los pacientes. La única excepción corresponde a las médulas óseas que por su pequeño volumen y/o hematocrito tuvieron que ser fraccionadas mediante centrifugación simple.**

**2. El análisis de los resultados del fraccionamiento muestra que con todos los métodos se alcanzan los objetivos propuestos en cuanto a la recuperación de las células totales. La reducción del volumen y de la masa roja es adecuada con todos ellos excepto con la centrifugación simple, obligada en las circunstancias mencionadas anteriormente.**

**3. La criopreservación realizada mediante un congelador programable representa, una vez estandarizado, un método muy reproducible. La disminución de células y de progenitores hemopoyéticos tras una conservación celular no tienen repercusión desde el punto de vista clínico del injerto, siempre que se trabaje con un número de células dentro de los rangos habituales para un trasplante autólogo.**

**4. Los días de injerto granulocitario y plaquetar no guardaron relación, en esta serie de pacientes sin fallos de injerto, con el número de células y de progenitores infundidos.**

5. En nuestra muestra los diferentes intervalos entre el diagnóstico / harvest, harvest / tamo, y diagnóstico / tamo no condicionaron diferencias en los injertos granulocitario y plaquetar. Tampoco hemos encontrado diferencias significativas en el injerto al ser analizado en relación con la edad de los pacientes.

6. Los días de injerto granulocitario y plaquetar no ofrecen diferencias según el status del paciente en el momento de la colecta de la médula ósea o de la realización del trasplante. El hallazgo de las diferencias entre los pacientes en remisión completa y los pacientes en remisión parcial o recidiva no es valorable de forma absoluta, porque al ser analizados los status de forma global no se tiene en cuenta el diagnóstico correspondiente a cada status. En nuestra muestra, los pacientes en remisión parcial o en recidiva fueron mayoritariamente pacientes con linfomas y Enfermedad de Hodgkin; y los pacientes en primera y segunda remisiones fueron mayoritariamente pacientes con leucemias agudas.

7. En nuestra serie hemos encontrados diferencias entre el injerto de granulocitos y plaquetas de los diferentes diagnósticos. Hemos encontrado que las leucemias mieloblásticas y, en menor medida, el grupo diagnóstico "Otros" tuvieron el injerto granulocitario y plaquetar más prolongado, particularmente en relación a los de los linfomas y las leucemias linfoblásticas.

8. Al analizar el injerto precoz o tardío en relación con diagnóstico leucemia mieloblástica o no leucemia mieloblástica encontramos que las

**leucemias mieloblásticas se comportan de forma diferente y tienen injertos retrasados con respecto al resto de los diagnósticos, independientemente de otras variables que podrían influir.**



***BIBLIOGRAFIA***

## **Bibliografía**

---

Abrams R & Deisseroth A ( 1984 ): Empleo de la sangre y sus derivados. En: Devita V, Hellman S, Rosenberg S ( eds ): Cancer-Principios y práctica de oncología. 1504-1517. Salvat. Barcelona.

Adamson J & Storb R ( 1972 ): The proliferative potential of frozen stored human marrow cells. Transplantation 14:490-494.

Aglietta M, Piacibello W, Stachinni A et al ( 1984 ): Differences in the in vitro growth pattern of fresh and cryopreserved granulo-monopoietic precursors. Cryobiology 21: 486-496.

Appelbaum F, Fefer A, Cheever M et al ( 1981 ): Treatment of non-Hodgkin's lymphoma with marrow transplantation in identical twins. Blood 58:509-513.

Arnold R, Schmeiser T, Heit W, et al. ( 1986 ): Hemopoietic reconstitution after bone marrow transplantation. Experimental Hematology 14:271-277.

Ashwood-Smith M (1961): Preservation of mouse bone marrow at -79°C with dimethylsulphoxide. Nature 190:1204-1205.

Ayats R, García J, Madoz J et al ( 1985 ): CFU-GM recovery from thawed bone marrow. Experimental Hematology 13:402-406.

Ball E ( 1988 ): In vitro purging of bone marrow for autologous marrow transplantation in acute myelogenous leukemia using myeloid-specific monoclonal antibodies. Bone Marrow Transplantation 3:387-392.

Barnes D & Loutit J ( 1955 ): The radiation recovery factor: preservation by the Polge-Smith-Parkes Technique. Journal of the National Cancer Institute. 15:901-907.

Barnett R ( 1978 ): The effects of dimethylsulfoxide and glycerol on Na<sup>+</sup>, K<sup>+</sup>-ATPase and membrane structure. Cryobiology, 15:227-229.

Batinic D, Marusic M, Pavletic, et al ( 1990 ): Relationship between differing volumes of bone marrow aspirates and their cellular composition. *Bone Marrow Transplantation* 6:103-107.

Bender J, Lum L, Unverzagt K et al ( 1994 ): Correlation of colony-forming cells, long-term culture initiating cells and CD34+ cells in apheresis products from patients mobilized for peripheral blood progenitors with different regimens. *Bone Marrow Transplantation* 13:479-485.

Bodemberger U, KOrb H, Rieder I et al. ( 1980 ): Fractionated total body irradiation and autologous bone marrow transplantation in dogs: hemopoietic recovery. *Experimental Haematology*. 8, 384-394.

Brandwein J, Callum J, Sutcliffe S et al ( 1981 ): Analysis of factors affecting hematopoietic recovery after autologous bone marrow transplantation for lymphoma. *Bone Marrow Transplantation*,6:291-294.

Brecher G, Bookstein N, Redfeam M et al ( 1993 ): Self-renewal of the long-term repopulating stem cell. *Proceedings of the National Academy of Science*.90:6028-6033.

Brenner M, Rill D, Moen R, Krance R et al ( 1993 ): Gene-marking to trace origin of relapse after autologous bone-marrow transplantation. *The Lancet* 341:85-86.

Broxmeyer H, Grossbard E, Jacobsen N & Moore M ( 1978 ): Persistence of inhibitory activity against normal bone marrow cells during remission of acute leukemia. *New England Journal of Medicine*. 301:346-351.

Bruce W, Meeker B & Valeriote F (1966): Comparison of the sensitivity of normal hematopoietic and transplanted normal and lymphoma hematopoietic colony-forming cells to chemotherapeutic agents administered in vivo. *Journal of the National Cancer Institute*, 32:233-245.

Cavins J, Scheer S, Thomas E & Ferrebee J ( 1964 ): The recovery of lethally irradiated dogs given infusions of autologous leukocytes preserved at - 80°C. *Blood* 23:38-43.

## ***Bibliografía***

---

Chopra R, Goldstone A, Mc Millian A et al ( 1991 ): Successful treatment of acute myeloid leukemia beyond first remission with autologous bone marrow transplantation using busulf/cyclophosphamide and unpurged marrow. *Journal of Clinical Oncology*. 9:1840-1847.

Cline M & Golde D ( 1979 ): Cellular interaction in hematopoiesis. *Nature* 227:177-181.

Davis J, Rowley S, Braine H, Piantadosi S & Santos G. (1990 ): Clinical toxicity of cryopreserved bone marrow graft infusion. *Blood* 75:781-786.

Deisseroth A, Zhifei Z, Claxton D, Hanania E et al ( 1994 ): Genetic marking shows that Ph+ present in autologous transplants fo chronic myelogenous leukemia ( CML ) contribute to relapse after autologous bone marrow in CML. *Blood* 83:3068-3076.

Demirer T, Gooley T, Buckner C, Peteresen F et al ( 1995 ): Influence of total nucleated cell dose from marrow harvests on outcome in patients with acute myelogenous leukemia undergoing autologous transplantation. *Bone Marrow Transplantation*, 15:907-913.

Dexter R, Allen T & Lajtha L ( 1977 ): Conditions controlling the proliferation of hemopoietic cells in vitro. *Journal of Cell Physiology* 91:335-344.

Dicke K, McCredie K, Spitzer G et al ( 1978 ): Autologous bone marrow transplantation in patients with adult acute leukemia in relapse. *Transplantation* 26:169-171.

Dinsmore R, Kirkpatrick D, Flomenberg N et al ( 1984 ) Allogeneic bone marrow transplantation for patients with acute non-lymphocytic leukemia. *Blood* 63:649-656.

Domenech J, Linassier C, Gihana E, Dayan A, et al ( 1995 ): Prolonged impairment of hematopoiesis after high-dose therapy followed by autologous bone marrow transplantation. *Blood*, 85;11:3320-3327.

## ***Bibliografía***

Douay L, Gorin N, David R et al ( 1982 ): Study of granulocyte-macrophage progenitor (CFUc) preservation after slow freezing of bone marrow in the gas phase of liquid nitrogen. *Experimental Hematology* 10: 360-366.

Douay L, Gorin N, Mary J, Lemarie E, López M et al ( 1986 ): Recovery of CFU-GM from cryopreserved marrow and in-vivo evaluation after autologous bone marrow transplantation are predictive of engraftment. *Experimental Hematology* 14:358-365.

Eaves A & Eaves C ( 1984 ): Erythropoiesis in culture. *Clinical Hematology* 13:371-391.

Ekert H, Ellis W, Waters K, & Tauro G ( 1982 ): Autologous bone marrow rescue in the treatment of advanced tumors in childhood. *Cancer*, 49, 603-609.

Fahy G, Lilley T, Linnsdell H, St John M & Meryman H. ( 1990 ): Cryoprotectant toxicity and cryoprotectant toxicity reduction: In search of molecular mechanisms. *Cryobiology* 27 :247-268.

Farrant J & Woolgar A ( 1970 ): Possible relationship between the physical properties of solutions and cell damage during freezing. En: *The frozen cell*, pp 97-114. Wollstenholme G, O'Connor M & Churchill A ( eds). London.

Fefer A, Einstein A, Thomas E et al ( 1974 ): Bone marrow transplantation for hematologic neoplasias in 16 patients with identical twins. *New England Journal of Medicine*, 290:1389-1393.

Foon K, Schorff R & Gale R ( 1982 ): Surface markers on leukemia and lymphoma cells. *Blood*, 60:1-8.

Franks F ( 1981 ): Biophysics and biochemistry of low temperatures and freezing. En: *Effects of low temperatures on biological membranes*, 3-20. Morris G & Clarke A. ( eds ) Academic Press. London.

Franks F, Mathias S, Galfre P, Webster S & Brown D ( 1983 ): Ice nucleation in undercooled cells. *Cryobiology*, 20:298-309.

## ***Bibliografía***

---

Gale R ( 1982 ): Progress in bone marrow transplantation in man. Survey of Immunologic Research, 1:40-66.

Gale R & Champlin R ( 1984 ): How does bone-marrow transplantation cure leukemia? Lancet, ii:28-30.

García J, Vila L, Carretero F, Fabra A, De castellarnau C, Martínez E & Rutllent M (1983): Elaboración analítica de un programa de congelación biológica. Biología Clínica Hematológica, 5:37-52.

Gee A, Graham-Pole J, Bruce K et al ( 1987 ): Factors affecting engraftment of immunomagnetically-purged autologous bone marrow in disseminated Neuroblastome. Proceedings of AACR, 28:220-227.

Gerota J, Bonnack M, Bunthor H et al ( 1982 ): Concentration of bone marrow cells using the Haemonetics system. Cryobiology, 19:675-679.

Gilmore M, Janossy G & Hoffbrand A ( 1982 ): A technique for rapid isolation of bone marrow mononuclear cells using Ficoll-metrizate and the IBM-2991 blood processor. British Journal of Hematology, 50:619-626.

Goldman J, Th'ng K, Park D et al ( 1978 ): Collection, cryopreservation and subsequent viability of hemopoietic stem cells intended for treatment of chronic leukemia in blast cell transformation. British Journal of Hematology, 40: 185-195.

Goldstone A (ed) (1986): Autologous Bone Marrow Transplantation. Clinics in Haematology, Volumen 15,1. WB Saunders Company. London, Philadelphia, Toronto.

Goldstone A, Anderson C, Linch D et al ( 1986 ): Autologous bone marrow transplantation following high-dose chemotherapy for the treatment of adult patients with acute myeloid leukemia. British Journal of Haematology, 64:529-537.

Gorin N, Bull M, Herzig G & Graw R ( 1975 ): Long-term preservation of bone marrow for autologous bone marrow transplantation. Clinical Research 23 ( 3 ):338-346.

## ***Bibliografía***

---

Gorin N, David R, Stachowiak J et al ( 1981 ): High-dose chemotherapy and autologous bone marrow transplantation in adult leukemias, malignant lymphomas and solid tumors. A study of 23 patients. *European Journal of Cancer*, 17:557-568.

Gorin N, Douay L, David R et al ( 1983 ): Delayed kinetics of recovery of hemopoiesis following autologous bone marrow transplantation. The role of excessively rapid freezing rates after the release of fusion heat. *European Journal of Cancer and Clinical Oncology*, 19:485-491.

Gorin N, Aegerter P & Auvert B ( 1986 ) For the EBMT. Autologous bone marrow transplantation ( ABMT ) for acute leukemia in remission: an analysis of 1322 cases. *Bone Marrow Transplantation* 1(supl 2 ) 3-6.

Gorin N & Duhamel G, eds( 1987 ): *L'autogreffe de moelle osseuse*. Masson, Paris, New York, Barcelona.

Gratwohl A. Report from the European Group for Bone Marrow Transplantation ( EBMT )(1991): Bone marrow transplantation activity in Europe 1990. *Bone Marrow Transplantation*, 8:197-201.

Gratwohl A & Hermans J ( 1994 ): Indications and donor source of hematopoietic stem cell transplants in Europe 1993. *Bone Marrow Transplantation*, 6,166-184.

Greenberg B, Wilson F, & Woo I (1981 ): Granulopoietic effects of human bone marrow fibroblastic cells and abnormalities in the granulopoietic microenvironment. *Blood*, 58:557-566.

Haas R, Mohle R, Goldschmidt H et al ( 1994 ): *In vitro* proliferation by cells mobilized into the peripheral blood for collection and autologous transplantation. *Experimental Hematology*, 22:1278-1282.

Hagenbeek A & Martens A ( 1985 ): Preclinical studies on detection of minimal residual disease in acute leukemia. In Dicke K, Spitzer G & Zander A ( eds ) *Autologous Bone Marrow Transplantation-Proceedings of the First International Symposium*, pp 23-29. Houston: University of Texas, MD Anderson Hospital and Tumor Institute at Houston.

## ***Bibliografía***

---

Hartmann O, Beaujeau F, Bayet S, Pico JL et al ( 1985 ): Hematopoietic recovery following autologous bone marrow transplantation: role of cryopreservation, number of cells infused and nature of high dose chemotherapy. *European Journal of Clinical Oncology*, 21:53-61.

Hayward F ( 1971 ): Preservation of ultrastructure in the freeze stored human normal and leukemic lymphocytes. *Acta Hematologica*, 34:42-48.

Hellman S ( 1984 ): Principios de radioterapia. En: Devita V, Hellman s, Rosenberg S (eds ): *Cancer-Principios y práctica de oncología*. 98-123. Salvat. Barcelona.

Herbein G, Sovalat H, Wunder E et al ( 1994 ): Isolation and identification of two CD34+ subpopulations from normal human peripheral blood. *Stem Cells* 12:187-197.

Hervé P ( 1981 ): Freeze preservation of hematopoietic stem cells. *Revue Française de Transfusion et Immuno-hématologie*, 24:609-630.

Hervé P, Coffe C & Peters A ( 1983 ): Méthode de concentration de cellules-souches médullaires utilisant le laveur IBM-2991. *Revue Française de Transfusion et Immuno-hématologie*, 2:207-216.

Hervé P & Flesch ( 1986 ): Les méthodes de tri cellulaire au cours des greffes de moelle osseuse autologue ( élimination des cellules malignes résiduelles ) ou allogéniques (élimination des lymphocytes T ). *Revue Française de Transfusion et Immuno-hématologie*.

Hewitt H & Wilson C ( 1959 ): A survival curve for mammalian leukemia cells irradiated in vivo ( implications for the treatment for mouse leukemia by whole-body irradiation ): *British Journal of Cancer*, 13:69-75.

Hill R, Maza P, Amos D, Buckner C et al ( 1989 ): Engraftment of 86 patients with lymphoid malignancies after autologous bone marrow transplantation. *Bone Marrow Transplantation* 4:69-74.



## ***Bibliografía***

Hilton J & Colvin M ( 1984 ): The role of aldehyde-dehydrogenase ( AHD ) activity in cyclophosphamide sensitivity of hematopoietic and leukemic cell populations. *Proceedings of the American Association of Cancer Research*, 25: Abstract 1343.

Iscove N & Sieber F ( 1975 ): Erythroid progenitors in mouse bone marrow detected by macroscopic colony formation in culture. *Experimental Hematology*, 3:32-43.

Jandl, J ( 1987 ): *Blood. Textbook of Haematology. Little, Brown and Company. Boston / Toronto.*

Jones R, Sharkis S, Celano P, Colvin O, Rowley S & Sensenbrenner L ( 1987 ): Progenitor cell assays predict hematopoietic reconstitution after syngenic transplantation in mice. *Blood* 70: 1186-1192.

Jones R, Celano P, Sharkis S, Sensenbrenner L ( 1989 ): Two phases of engraftment established by serial bone marrow transplantation in mice. *Blood* 73:397-401.

Kaizer H & Santos G ( 1982 ) Autologous bone marrow transplantation in treatment of leukemia, lymphomas and other cancers. *Progress in Clinical Cancer* 8:31-43.

Kaiser H, Stuart R, Brookmeyer R et al ( 1985 ): Autologous bone marrow transplantation ( ABMT ) in acute leukemia: a phase I study of in vitro treatment of marrow with 4-hidroperoxyxyclophosphamide ( 4HC ) to purge tumor cells. *Blood* 65:1504-1510.

Körbling M, Fliedner T, Hoole R, Magrin S, et al ( 1991 ): Autologous blood stem cell versus purged bone marrow transplantation in standard risk AML: influence of source and cell composition of the autograft on hemopoietic reconstitution and disease free-survival.. *Bone Marrow Transplantation*, 7:343-349.

Kubota S, Graham E, Crabo B, Lillehei R & Dietzman R ( 1976 ): The effect of the freeze rate, duration of phase transition, and warming rate on survival of frozen canine kidneys. *Cryobiology*, 13:455-462.

## **Bibliografía**

Lamana M, Regidor C, Bornstein R, Clemente B & Castro M ( 1990 ): Criopreservación de médula ósea. *Sangre*, 35:451-458.

Lamana M, González R, Cámara R, Steegmann JL & Fernández Rañada JM ( 1992 ): A simple method to detect immature hemopoietic progenitors after in vitro treatment with ASTA-Z 7654. In: *Advances in bone marrow purging and processing*. Worthington White D & Gee A, Eds. Wiley-Liss, New York. 35-39.

Leibo S, Farrant J, Mazur P, Hanna M & Smith L ( 1970 ): *Effects of freezing on marrow stem cell suspension: interactions of cooling and warming rates in the presence of PVP, sucrose or glycerol*. *Cryobiology*, 6:315-319.

Lewis J & Trobaugh F (1964 ): The assay of the transplantaion potencial of fresh and stored bone marrow by two in-vivo systems. *Annals of th New York Academy of Sciences*, 114:677-680.

Linch D, Knott L, Patterson K, Cowan D & Harper P ( 1982 ): Bone marrow processing and cryopreservation. *Journal of Clinical Pathology*, 35:186-190.

López M, Andreu G, Beaujeau A, Ehrgan A, Gerota J & Hervé P ( 1985 ): Human bone marrow processing in view of further in vitro treatment and cryopreservation. *Blood Transfusion and Immunohematology*, 28:411-426.

López M, Du Puy-Montbrun M, Douay L et al ( 1985 ): Human bone marrow processing in view of in-vitro treatment with Cyclophosphamide derivates and further cryopreservation and reinfusion. *Clinical and Laboratory Haematology*.

Lovelock J (1955): Haemolysis by thermal shock. *British Journal of Haematology*, 1:117-129.

Lovelock J & Bishop M ( 1959 ): Prevention of freezing damage to living cells by dimethylsulphoxide. *Nature*, 183:1394-1395.

- Mandelli F, Rees J, Gorin N & Prentice G ( 1990 ): Post-remission treatment in acute myeloid leukemia: Chemotherapy or autologous or allogeneic bone marrow transplantation.
- Mayani H, Guilbert I, & Janowska A ( 1993 ): Functional characterization of fibroblastic cells in long-term cultures from patients with acute myelogenous leukemia. *Leukemia*,10:1564-1569.
- Mazur P (1966 ): Theoretical and experimental effects of cooling and warming velocity on the survival of frozen and thawed cells. *Cryobiology* 1:181-184.
- Mazur P ( 1977): The role of intracellular freezing in the death of cells cooled at supraoptimal rates. *Cryobiology* 14:251-272.
- Mc Gann L ( 1978 ): Differing actions of penetrating and nonpenetrating cryoprotective agents. *Cryobiology* 15:382-390.
- Meryman H ( 1963 ): Preservation of living cells. *Federation Proceedings*, 11:81-89.
- Meryman H ( 1971 ): Cryoprotective agents. *Cryobiology*, 8: 173-183.
- Messner H, Jamal N & Izaguirre C ( 1982 ): The growth of large megacaryocyte colonies from human bone marrow. *Journal of Cell Physiology*, Suppl.1:45-51.
- Mick R, Williams S & Bitran J ( 1990 ): Patients at increased risk for late engraftment after transplantation: a novel method for their identification. *Bone Marrow Transplantation*, 6:185-191.
- Miller A & Weiner R ( 1988 ): Long-term bone marrow damage after acute non-lymphocytic leukemia. En: *Hematopoiesis*. Testa N & Gale RP ( Eds ) Marcel Dekker, Inc. New York and Basel.

## ***Bibliografía***

Northdurft W, Fliedner T, Calvo W et al ( 1978 ): CFU-C populations in blood and bone marrows of dogs after lethal irradiation and allogenic transfusion with cryopreserved blood mononuclear cells. Scandinavian Journal of Haemetology, 21:115-130.

Ogawa M, Porter P & Nakahata T ( 1983 ): Renewal and comitment to differentiation of hemopoietic stem cells ( an interpretive review ) Blood, 61: 823-829.

Pegg D, Humble J & Newton K ( 1962 ): The clinical application of bone marrow grafting. British Journal of Cancer, 16:417-435.

Peschel C, Konwalinka G, Geissler D et al ( 1983 ): Studies of myelopoiesis in vitro on blood and marrow cells of patients with acute leukemia in long-term remission. Leukemia Research, 7:397-406.

Peters W, Eder J, Henner W, et al : ( 1985 ): Novel toxicities associated with high-dose combination alkylating agents and autologous bone marrow support. In: Dicke K, Spitzer G & Zander A ( eds ) Autologous Bone Marrow Transplantation, PP 231-235. Houston: The University of Texas MD Anderson Hospital and Tumor Institute at Houston.

Petersen F, Lynch M, Buckner C et al ( 1993 ): Autologous marrow transplantation for patients with myeloid leukemia in untreated first relapse or in second remission. Journal of Clinical Oncology, 7:1353-1360.

Pike B & Robinson W ( 1970 ): Human bone marrow colony growth in agar gel. Journal of Cell Physiology, 76:77-84.

Ploemacher R ( 1994 ): Development of human and rhesus monkey CAFC assay following frequency analysis of transient and long-term repopulating stem cell subsets in hemopoietic tissues. European Stem Cell Club Meeting. Barcelona ( abstarct )

Polge C, Smith A & Parkes A ( 1949 ): Revival of spermatozoa after vitrification and desidratation at low temperatures. Nature, 164:666-676.

## ***Bibliografia***

Prachal J, Throckmorton D, Carroll A et al ( 1978 ): A common progenitor for human myeloid and lymphoid cells. *Nature*, 274:590-602.

Reiffers J, Trouette R, Marit M et al (1991): Autologous blood stem cell transplantation for chronic granulocytic leukemia in transformation: a report of 47 cases. *British Journal of Haematology*, 77:339-345.

Reynolds C, Black A & Woody ( 1985 ): Use of Hoescht 3342 for sensitive detection of viable cells seeded into bone marrow. In Dicke K, Spitzer G & Zander A ( eds ) *Autologous Bone Marrow Transplantation- Proceedings of the First International Symposium*, pp 365-369. Houston: The University of Texas MD Anderson Hospital and Tumor Institute at Houston.

Riff D, Santana V, Robert M, Nilson T, Bowman L et al ( 1994 ): Direct demonstration that autologous bone marrow transplantation for solid tumors can return a multiplicity of tumorigenic cells. *Blood*, 84;2: 380-383.

Rowe A ( 1966 ): *Biochemical aspect of cryoprotective agents in freezing and thawing*. *Cryobiology*, 3:12-18.

Rowe A & Rinfret A ( 1962 ): *Controlled rate freezing of bone marrow*. *Blood*, 20:636-641.

Rowley S, Zuehlsdorf M, Braine H et al ( 1987 ): CFU-GM content of bone marrow graft correlates with time to hematologic reconstitution following autologous bone marrow transplantation with 4-hydroperoxy-cyclophosphamide purged marrow. *Blood*, 70:271-275.

Rowley S, Piantadosi S & Santos G ( 1989 ): Correlation of hematologic recovery with CFU-GM content of autologous bone marrow grafts treated with 4-hydroperoxycyclophosphamide. *Culture after cryopreservation*. *Bone Marrow Transplantation*, 4:553-558.

Rubinstein A & Trobaugh F ( 1973 ): Ultrastructure of the presumable haemopoietic Stem Cell. *Blood*, 34:942-947.

Sanders J, Flournoy N, Thomas E et al ( 1985 ): Marrow transplant experience in children with acute lymphoblastic leukemia: an analysis of factors associated with survival, relapse, and graft-versus-host disease. *Medical and Pediatric Oncology*.

Santos G, Tutschka P, Brookmeyer R et al ( 1983 ): Marrow transplantation for acute non-lymphocytic leukemia after treatment with busulfan and cyclophosphamide. *New England Journal of Medicine*, 309:1347-1353.

Santos G & Colvin O ( 1986 ): Pharmacological purging of bone marrow with reference to autografting. In Goldstone A ( ed ) *Clinics in Haematology: Autologous bone marrow transplantation*. W.B. Saunders Company, London. 15,1:67-84.

Schabel F, Trader M, Laster W, Wheeler G & Witt M ( 1978 ): Patterns of resistance and therapeutic synergism among alkylating agents. *Antibiotics and Chemotherapy* 23:200-215.

Self S, Morgan S, Grush O & La Via M ( 1990 ): Significance of common acute lymphoblastic leukemia antigen ( cALLA ) positive cells in bone marrow of children off therapy in complete remission. *Hematological Oncology*, 8:91-95.

Sharkis S, Santos G & Colvin M ( 1980 ): Elimination of acute myelogenous leukemic cells from marrow and tumor suspensions in the rat with 4-Hydroperoxydecyclo-phosphamide. *Blood*, 55:521-523.

Sheridan W & Fox R ( 1992 ): Will peripheral blood stem cell harvest replace bone marrow harvests? *Helix*, 1:10-14.

Sherman J & Liu K ( 1976 ): Relation of ice formation to ultrastructural cryoinjury and cryoprotection of rough endoplasmic reticulum. *Cryobiology*, 13:599-608.

Simonsson B, Burnett A, Prentice H et al ( 1989 ): Autologous bone marrow transplantation with monoclonal antibody purged marrow for high risk acute lymphoblastic leukemia. *Leukemia*, 3:631-636.

## ***Bibliografía***

Schlunk T, Ruber E & Schleyer M ( 1981 ): Survival of human bone marrow progenitor cells after freezing: improved detection in the colony formation assays. *Cryobiology*, 18:11-118.

Spitzer G, Verma D, Fisher R et al ( 1980 ): The myeloid progenitor cell. Its value in predicting hematopoietic recovery after autologous bone marrow transplantation. *Blood*, 55:317-323.

Stewrd P, Buckner C, Bensinger W, Appelbaum F et al ( 1985 ): Autologous transplantation with Acute Non-lymphocytic Leukemia in first remission. *Experimental Hematology*, 13:267-272.

Storb R, Epstein R, Leblond R, Rudoph R & Thomas E ( 1969 ): Transplantation of allogeneic canine bone marrow stored at - 80°C in dimethyl-sulfoxide. *Blood*, 33:918-923.

Storb R, Graham T, Epstein R, Sale G & Thomas E ( 1977 ): Demonstration of hemopoietic stem cells in the peripheral blood of baboons by cross circulation. *Blood*, 5:537-542.

Straetmans N, Ma D, Herman P, Zenebargh A, et al ( 1995 ): Long-term culture of autologous transplanted bone marrow for acute myeloid leukaemia: evidence for an in-vitro haemapoietic defect and lack of correlation with the speed of engraftment. *Bone Marrow Transplantation*. 15:421-428.

Sutherland H, Eaves C, Lansdorp P, Phillips G & Hogge D ( 1994 ): Kinetics of committed and primitive blood progenitor mobilization after chemotherapy and growth factor treatment and their use in autotransplants. *Blood*, 83:3808-3814.

Tamayo E & Hervé P ( 1988 ): Preclinical studies of the combination of Mafosfamide ( Asta-Z 7654 ) and etoposide ( VP-16-213 ) for purging leukemic autologous marrow. *Experimental Hematology*, 16:97-101.

Testa N, Hendry J, Molineux G ( 1985 ): Long-term bone marrow damage in experimental systems and in patients after irradiation or chemotherapy. *Anticancer Research*, 5:101-113.

## **Bibliografía**

---

Thomas E & Storb R ( 1970 ): Technique for human marrow grafting. *Blood*, 36:507-515.

Thomas E ( 1985 ): Current status of bone marrow transplantation. *Transplantation Proceedings*, 17:428-431.

Thomas E & Fefer A (1985 ): Bone marrow transplantation. In DeVita V, Hellman S & Rosenberg S ( eds) *Cancer: Principles and practice of Oncology*, 2nd edition, 2320-2325. Philadelphia: JB Lippincott.

Till J, McCulloch E & Siminovitch L ( 1964 ): A stochastic model of stem cell proliferation based on the growth of spleen colony forming cells. *Proceedings of the National Academy of Science*, 51:29-36.

To L, Haylock D, Thorp D et al ( 1989 ): The optimization of peripheral blood stem cells for autotransplantation in acute myeloid leukaemia. *Bone Marrow Transplantation*, 4:41-47.

Tobias J, Weiner R, Griffiths C et al ( 1977 ): Cryopreserved autologous marrow infusion following high dose cancer chemotherapy. *European Journal of Cancer* 13:269-277.

Van de Ouweland F, De Witte T, Geerdink P & Haanen C ( 1982 ): Enrichment and cryopreservation of bone marrow progenitor cells for autologous reinfusion. *Cryobiology*, 19:292-298.

Van der Berg L & Rose D ( 1959 ): Effect of freezing on the pH and composition of sodium and potassium phosphate solutions. *Archives of Biochemistry*, 81:319-329.

Vila L, García J, Carretero F, De Castellarnau C, Fabra A & Rullant M ( 1984 ): Estudio de la transmisión de calor en los procesos de congelación de muestras biológicas. *Biología Clínica Hematológica*, 3:44-47.

Visani G, Dinota A, Verlicchi M et al ( 1988 ): Autologous bone marrow transplantation in patients with non-Hodgkin lymphoma: comparison of different parameters in predicting the kinetics of haematological recovery. *Bone Marrow Transplantation*, 3:599-605.



## ***Bibliografia***

---

Weidwn P, Sullivan K, Flournoy N et al ( 1979 ): Antileukemic effect of graft-versus-host disease in human recipients of allogeneic-marrow grafts. *New England Journal of Medicine*, 300:1068-1073.

Weiner R, Ricman C & Yankee R ( 1977 ): Semi-continuous flow centrifugation for the pheresis of immunocompetent cells and stem cells. *Blood*, 49:391-397.

Wells J, Sullivan A & Cline M ( 1979 ): A technique for the separation and cryopreservation of myeloid stem cells from human bone marrow. *Cryobiology*, 16:201-216.

Wells J, Ho W, Graze P, Sullivan A, Gale R & Cline M ( 1979 ): Isolation, cryopreservation and autotransplantation of human stem cells. *Scandinavian Journal of Haematology*, 26:202-214.