

TI-1994/17



UNIVERSIDAD COMPLUTENSE DE MADRID
Facultad de Ciencias Físicas
Departamento de Física Teórica II

**Modelos integrables bidimensionales
con condiciones de contorno abiertas
e invariancia bajo grupos cuánticos.**

Memoria presentada por
ALEJANDRO GONZÁLEZ RUIZ
para optar al grado de Doctor en Ciencias Físicas

Dirigida por
H. J. de Vega (L.P.T.H.E.) y
L. A. Ibort (U.C.M.)



Nº REGISTRO 22.487

A mi familia.

Agradecimientos

Son muchas las personas con las que he establecido relación a lo largo de la realización de esta tesis. Con muchos de ellos me siento obligado al agradecimiento, y espero que estas cortas palabras sirvan para expresarlo.

A Alberto Ibort le debo el haberme introducido en el fascinante tema de los grupos cuánticos y las sugerencias y consejos recibidos en estos años. También le agradezco su cuidadosa lectura de las múltiples pruebas de esta tesis.

A Hector de Vega me gustaría expresar mi mas sincera gratitud por prestarse a la colaboración con un bisoño doctorando . Las enseñanzas que he recibido en el curso de nuestro trabajo han sido muchas y muy importantes. He de mencionar también la amabilidad y dedicación con que ha respondido a mis diferentes cuestiones y proposiciones, estando siempre dispuesto a un buen consejo y a certeras sugerencias.

Hacia Rodolfo Cuerno todo agradecimiento es poco. Su gran capacidad para la proposición de cuestiones nuevas y el extenso conocimiento de los temas aquí expuestos han sido de gran valor. Nuestras largas charlas fueron siempre motivo de alegría e inspiración científica. Por último le agradezco su cuidadosa lectura de la presente memoria y la gran ayuda prestada en los momentos difíciles.

Agradezco a mis compañeros de despacho, especialmente a Elena Medina y Leonardo Fernández, las conversaciones y buenos ratos que hemos tenido en la "cueva". No sería justo olvidar aquí a Celia y Jesús. En general a todos los componentes y doctorandos de los departamentos de Física Teórica I y II por su agradable acogida, incluso a pesar de la falta de espacio. Tampoco quiero dejar de mencionar a Pilar Gómez y Eloy Pérez por divertidas conversaciones e inolvidables buenos ratos.

Con Yolanda Lozano estoy en deuda por su amistad y comprensión a lo largo de las vicisitudes de la tesis. Nuestras charlas siempre liberaron las presiones de nuestra labor de doctorandos.

Por último quiero agradecer a Isabel Echeverria su paciencia y comprensión, su amistad e infinidad de otras cosas que no cabe aquí comentar.

También agradezco a mi madre la atención que siempre me ha prestado a Diana su alegría y al resto de mi familia su cariño.

De todos ellos, de otras muchas personas que por falta de espacio no he podido mencionar y de estos años de aprendizaje siempre guardaré uno de mis más hermosos recuerdos.

Índice

1	Introducción.	1
1.1	Condiciones de contorno periódicas.	1
1.2	Condiciones de contorno cuasiperiódicas.	5
1.3	Condiciones de contorno abiertas.	7
2	Nuevos modelos integrables. Soluciones de las ecuaciones de reflexión.	12
2.1	Modelos XYZ, XXZ y XXX.	13
2.1.1	El modelo de ocho vértices, cadena XYZ.	14
2.1.2	El modelo de seis vértices, límite racional. Cadenas XXZ y XXX.	19
2.2	Modelos con álgebras de rango ≥ 2	21
2.2.1	Modelos A_{n-1}	22
2.2.2	Modelo $sp(2, 1)$	23
2.3	Modelo de fermiones libres.	25
2.4	Hamiltonianos asociados.	28
2.4.1	Cadena abierta XYZ.	28
2.4.2	Cadenas abiertas XXZ y XXX.	30
2.4.3	Cadena A_{n-1} abierta.	33
2.4.4	Modelo t-J abierto.	34
2.4.5	Modelo XY abierto.	35

3	Cadenas invariantes bajo grupos cuánticos.	37
3.1	Cadenas invariantes y traza de Markov.	38
3.2	Cadenas invariantes $SU_q(n)$	40
3.2.1	Matriz de transferencia y hamiltoniano invariantes $SU_q(n)$	40
3.2.2	Generadores y relaciones de $SU_q(n)$	42
3.3	Cadena invariante $CH_q(2)$	46
3.3.1	El álgebra $CH_q(2)$	47
3.3.2	Hamiltonianos invariantes $CH_q(2)$	48
4	Solución exacta de las cadenas de espín $SU_q(n)$ invariantes.	50
4.1	Ansatz de Bethe encajado para la matriz de transferencia invariante $SU_q(n)$	52
4.2	Análisis de las ecuaciones NBA	68
4.3	Apéndice A: relaciones de conmutación.	75
4.4	Apéndice B : cálculo de $\Delta_-(\theta)$ para $SU(n)$	77
5	Solución de cadenas abiertas con condiciones de contorno diagonales.	80
5.1	Cadenas abiertas tipo A_{n-1}	81
5.1.1	Ansatz de Bethe.	81
5.1.2	Corrección de frontera a primer orden	87
5.2	Modelo t-J abierto.	89
5.2.1	Notación.	90
5.2.2	Ansatz de Bethe.	91
6	Propiedad de peso máximo.	100
6.1	Cadena $SU_q(n)$	100
6.2	Modelo t-J invariante $sl_q(2,1)$	104

Prólogo

El trabajo de esta tesis está dedicado al estudio de modelos integrables con condiciones abiertas en dimensiones uno y dos. Concretamente modelos bidimensionales de vértices y sus equivalentes unidimensionales en cadenas de espín. Este estudio será realizado mediante el método del Scattering Inverso Cuántico.

El método del Scattering Inverso Cuántico es una técnica desarrollada para el estudio de sistemas integrables cuánticos. Esta técnica constituye la síntesis de dos ideas en la teoría de sistemas integrables. Por un lado la diagonalización del modelo de Heisenberg por Hans Bethe en 1931 [12] de donde el ansatz toma su nombre. Por otro lado el trabajo sobre la ecuación de KdV de Gardner, Green, Kruskal y Miura que fue el origen del Scattering Inverso Clásico.

Las ideas que originaron el Scattering Inverso Cuántico fueron propuestas en 1978 cuando tres grupos: en el antiguo Leningrado (Faddeev, Takhtadzhan,...), en Fermilab (Thacker, Creamer,...) y en Friburgo (Honerkamp,...), estudiando el modelo de Schrodinger no lineal encontraron sorprendentes paralelismos entre el ansatz de Bethe y el Scattering Inverso Clásico.

Desde entonces hasta ahora, mediante esta técnica, se han obtenido multitud de resultados y nuevas ideas entre los que se pueden destacar la diagonalización de un gran número de modelos, la cuantización de sine-Gordon, el cálculo de correladores y la teoría de grupos cuánticos.

La estructura matemática que subyace a la integrabilidad mediante el Scattering Inverso Cuántico son las álgebras de Yang-Baxter. Estas álgebras han mostrado su ubicuidad a lo largo de los intentos de obtener y resolver modelos integrables en una dimensión. Existen pocos ejemplos de modelos en baja dimensión que sean integrables en los que no haya hecho su aparición el álgebra de Yang-Baxter. Unos de los más notables eran las cadenas de espín con interacción tipo $1/r^2$ "Inverse Square Exchange", de Haldane y Shastry [43], pero recientemente se ha descubierto su simetría Yangiana. Estos modelos, sin embargo, no se integran mediante técnicas propias del Scattering Inverso Cuántico.

El álgebra de Yang-Baxter proporciona tanto una herramienta para obtener modelos integrables de una manera sistemática como un objeto de gran in-

terés desde el punto de vista matemático. Los modelos obtenidos son de gran interés pues proporcionan la mayoría de los ejemplos resolubles de sistemas en interacción con un gran número de grados de libertad, siendo una referencia para el estudio de sistemas más complicados. El Scattering Inverso Cuántico no sólo ha dado solución a importantes modelos propuestos con anterioridad, también ha llevado a la obtención de una extensa clase de nuevos modelos y al desarrollo de nuevos métodos y conceptos.

Como ya hemos comentado una de las nuevas estructuras matemáticas a que ha dado lugar el método del Scattering Inverso Cuántico son los grupos cuánticos. Aparecen como las simetrías de sistemas mono y bidimensionales integrables. Se pueden entender los grupos cuánticos como un nuevo tipo de simetría deformación de la clásica. Se tiene un parámetro libre de cuantización que para ciertos valores nos proporciona la simetría clásica. Aunque en general la teoría de representaciones para grupos cuánticos es paralela a la de los clásicos, existen fenómenos y representaciones exclusivas de los primeros para el caso en que el parámetro de deformación es una raíz de la unidad.

Los grupos cuánticos se han desarrollado en dos vertientes claramente diferenciadas. La primera corresponde a la deformación de un grupo de Lie y la segunda a la deformación de un álgebra de Lie.

Las deformaciones de los grupos de Lie se entienden como simetrías en espacios no conmutativos [57]. Los grupos cuánticos proporcionan en esta interpretación un ejemplo de geometría no conmutativa tratable y con notables connotaciones físicas. Gran parte de las técnicas propias de la teoría de grupos, como es por ejemplo la inducción de representaciones, han sido generalizadas para estas nuevas construcciones [41]. Esta interpretación de las nuevas simetrías proporciona la posibilidad de una nueva reescritura de la física en este marco habiéndose obtenido la formulación de teorías gauge y la forma de las ecuaciones de onda para los espacios no conmutativos correspondientes. Aunque parece claro que se pueden generalizar todas las construcciones clásicas a este caso no está tan clara, al menos por el momento, la interpretación física de los resultados obtenidos.

Desde el punto de vista de deformaciones de álgebras de Lie los grupos cuánticos¹ parecen tener una interpretación física más directa. Estos aparecen como simetrías en las cadenas de espín integrables tanto en el caso

¹ estrictamente se debería hablar de álgebras universales envolventes cuantizadas pero, al igual que ocurre en la literatura, hablaremos a lo largo de esta memoria indistintamente de grupos o álgebras cuánticas para denotar a estos objetos.

periódico como en el abierto, con los autoestados organizados como múltiples bajo las representaciones del álgebra cuántica correspondiente. También es conocida su relación con las teorías racionales conformes bidimensionales donde aparecen en el álgebra de fusión reflejando la descomposición del producto tensorial de irreducibles bajo el grupo cuántico [21]. La correspondencia entre la estructura de las cadenas de espín en regímenes no masivos y las teorías conformes es conocida y pasa por el estudio de la teoría de representaciones de grupos cuánticos para q raíz de la unidad [65, 52]. También han aparecido en teorías de campos masivas como el modelo de Sine-Gordon que, por otro lado, se puede obtener como cierto límite del modelo XXZ. Otras relaciones han sido encontradas últimamente, entre las que destaca el efecto Hall cuántico donde el álgebra cuántica está representada por las funciones de onda de Laughlin-Jastrow y el parámetro de deformación se relaciona con el factor de llenado [74].

En los últimos años ha suscitado gran interés el estudio de sistemas en un intervalo finito o con fronteras no periódicas en baja dimensión. Existen sistemas físicos de gran interés definidos en una dimensión o que pueden ser llevados a una dimensión bajo ciertas aproximaciones. Por ejemplo, en el problema de Kondo de scattering de electrones por una impureza una descomposición en ondas parciales, tomando sólo las ondas tipo s , lleva a un problema unidimensional en el semieje positivo. Otros problemas de interés en esta dirección son por ejemplo el efecto túnel en un cable cuántico o el scattering protón-monopolo (efecto Callan-Rubakov). El desarrollo de las teorías conformes para tratar este tipo de sistemas fue llevado a cabo por Cardy y Affleck [15, 2]. Para los modelos integrables por el método del Scattering Inverso Cuántico los primeros trabajos fueron los de Cherednik y Sklyanin [16, 75]. En ellos las denominadas ecuaciones de reflexión aparecían como el nuevo ingrediente a tener en cuenta al tratar con condiciones de contorno abiertas. El método del ansatz de Bethe ha de ser modificado, estando basada la resolución no en el uso del álgebra de Yang-Baxter usual sino la asociada a las matrices de reflexión. En este caso son las soluciones de las ecuaciones de reflexión las que proporcionan nuevos sistemas integrables con condiciones de contorno abiertas. Se vió que algunos modelos previamente propuestos caían dentro de este esquema, como el XXZ con condiciones abiertas estudiado en la referencia [3]. También se observó que las cadenas abiertas invariantes bajo grupos cuánticos se podían obtener como casos particulares de modelos más generales provenientes del

método de las ecuaciones de reflexión.

Tras el estudio de los anteriores desarrollos del método del Scattering Inverso Cuántico, la teoría de grupos cuánticos y los problemas físicos relacionados con condiciones de contorno abiertas se plantean múltiples interrogantes. Entre ellos nosotros hemos destacado los siguientes:

- ¿Cuáles son los modelos más generales que se pueden obtener con condiciones de contorno abiertas e independientes?
- ¿Cuál es la relación entre el formalismo de Sklyanin para la obtención de modelos abiertos y las cadenas invariantes bajo grupos cuánticos?
- ¿Cómo se generaliza la técnica del ansatz de Bethe para la resolución de estos modelos?
- ¿Cómo se organizan los vectores de Bethe en el caso de la invariancia bajo grupos cuánticos?

Las soluciones a estas preguntas constituyen el trabajo y los resultados de la presente tesis.

Los resultados obtenidos en los diferentes trabajos que han dado lugar a esta memoria han sido estructurados de manera que siguieran la ordenación más lógica posible, de modo que muchos de ellos, aún habiendo sido publicados en un mismo artículo, se ven desperdigados a lo largo de varios capítulos. Con esto esperamos ganar en facilidad de lectura. Salvo la introducción, todos los capítulos están basados íntegramente en los resultados obtenidos. Comentamos ahora someramente los contenidos de cada capítulo a modo de guía para la lectura.

En el primer capítulo se da una introducción rápida, que no pretende ser completa, a los modelos integrables mediante el método del Scattering Inverso Cuántico. Se comentan las distintas posibilidades para obtener condiciones de contorno integrables, introduciéndose las ecuaciones de reflexión, y se proporcionan los hamiltonianos asociados con las distintas posibilidades. Si se poseen conocimientos generales sobre la materia este capítulo puede ser evitado salvo, quizás, el último apartado.

En el segundo capítulo se explota la capacidad de las ecuaciones de reflexión para proporcionar condiciones de contorno abiertas integrables. En los tres primeros apartados se obtienen las soluciones de las ecuaciones de reflexión. Se han presentado los cálculos detallados de las soluciones puesto que en algunos casos se demuestra que estas son las más generales y en otros por completitud. Los resultados y comentarios han sido condensados en la última sección de forma que el lector no interesado en el modo de obtención

de las soluciones puede pasar directamente a éste.

El tercer capítulo está dedicado, en su primera sección, al estudio de la relación entre las cadenas invariantes bajo grupos cuánticos y la traza de Markov. También se obtienen las cadenas invariantes $SU_q(n)$ y las relaciones que definen este grupo cuántico a partir de la ecuación de Yang-Baxter. Se obtienen por último los hamiltonianos invariantes $CH_q(2)$.

En el capítulo cuarto se expone de una manera detallada la generalización necesaria del ansatz de Bethe encajado para el caso de condiciones de contorno abiertas e invariantes $SU_q(n)$. También se obtienen algunas propiedades físicas del modelo como son la energía libre y la energía del hamiltoniano asociado y las correspondientes correcciones de frontera. Este capítulo es de imprescindible lectura para los siguientes.

En el capítulo quinto se halla la solución para el caso en que las matrices de reflexión son las soluciones diagonales generales dadas en el primer capítulo. La solución se halla para los modelos asociados a las álgebras A_{n-1} y el modelo t-J de superconductividad. La exposición es muy esquemática y parte de la base de la lectura del capítulo anterior.

Por último, en el capítulo sexto se estudia la organización de los autoestados en las cadenas invariantes $SU_q(n)$ y $sl_q(2, 1)$. Para ello se demuestra la propiedad de peso máximo para los autovectores de Bethe de ambos modelos. Finaliza la presente memoria con conclusiones, preguntas abiertas y posibles extensiones del trabajo de esta tesis.

Capítulo 1

Introducción.

En este capítulo daremos una breve introducción a los modelos de vértices y cadenas de espín exactamente integrables. Existen excelentes trabajos de carácter general sobre el tema como [8, 32, 24]. Estos tratan sobre todo el caso de condiciones de contorno periódicas. No sabemos de la existencia de ningún trabajo de carácter general sobre integrabilidad con condiciones abiertas¹ salvo posiblemente [17].

Repasaremos la aparición de la integrabilidad en modelos cuyos pesos de Boltzman satisfacen la ecuación de Yang-Baxter y las modificaciones que se han de introducir para mantener la integrabilidad al cambiar las condiciones de contorno. En lo que sigue se usará el formalismo de la matriz de transferencia, que también será brevemente introducido. Por último se verá la relación entre los modelos de vértices y los hamiltonianos cuánticos asociados. No vamos a tratar la diagonalización de los modelos obtenidos que, esperamos, quedará clara en los siguientes capítulos. Remitimos al lector al trabajo [24] para la resolución de algunos casos sencillos.

1.1 Condiciones de contorno periódicas.

Comentamos ahora la construcción de modelos integrables con condiciones de contorno periódicas. La manera de introducir esta técnica no es posiblemente la más usual, pero deja más claro el origen de la integrabilidad de

¹Próximamente aparecerá la referencia [39], sobre grupos cuánticos en física bidimensional, en la que éste tema se trata someramente

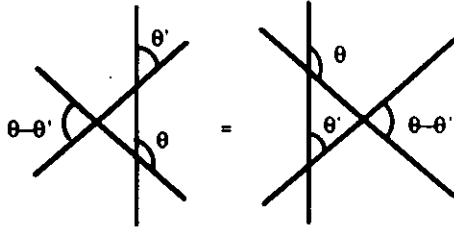


Figura 1.1: Representación gráfica de la ecuación de Yang-Baxter.

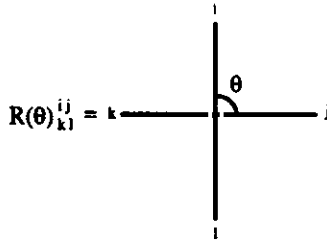


Figura 1.2: Representación gráfica de la matriz R .

estos modelos y está más cerca de la aproximación práctica a estos sistemas. El origen de la integrabilidad reside en la ecuación de Yang-Baxter dada por:

$$\begin{aligned} [1 \otimes R(\theta - \theta')][R(\theta) \otimes 1][1 \otimes R(\theta')] = \\ [R(\theta') \otimes 1][1 \otimes R(\theta)][R(\theta - \theta') \otimes 1], \end{aligned} \quad (1.1)$$

donde $R(\theta)$ denota un operador lineal actuando en el producto tensorial de dos espacios vectoriales complejos $R(\theta) : V^1 \otimes V^2 \rightarrow V^1 \otimes V^2$. La ecuación de Yang-Baxter está definida sobre el espacio $V^1 \otimes V^2 \otimes V^3$, siendo 1 la identidad sobre V^i . Existe una solución de esta ecuación asociada a cada una de las representaciones de una clase muy extensa de álgebras de Lie [9, 47]. A lo largo de la tesis denotaremos por $R(\theta)$ las soluciones de la anterior ecuación de Yang-Baxter.

En la literatura también se escribe la ecuación de Yang-Baxter del modo siguiente:

$$S_{12}(\theta - \theta')S_{13}(\theta)S_{23}(\theta') = S_{23}(\theta')S_{13}(\theta)S_{12}(\theta - \theta') \quad (1.2)$$

donde en esta ecuación y a partir de ahora el subíndice i indica que el correspondiente operador actúa en el espacio V^i . Ambas ecuaciones están relacionadas mediante el cambio $S(\theta) = PR(\theta)$, $P_{kl}^{ij} = \delta_l^i \delta_k^j$, reservamos la notación $S(\theta)$ para las soluciones de esta segunda ecuación. En general se pueden distinguir los dos convenios mediante el valor en el cero, $S(0) \propto P$, $R(0) \propto 1$ para las soluciones denominadas regulares.

La matriz R es un objeto con cuatro índices que podemos representar por el diagrama mostrado en la figura 1.1. Teniendo esto en cuenta podremos representar la ecuación de Yang-Baxter según la figura 1.1. A la vista de esta figura es clara la interpretación de las soluciones de esta ecuación como matrices S factorizables en $1 + 1$ dimensiones [80].

Definimos ahora la matriz de monodromía $T_{ab}(\theta, \tilde{\omega})$, que será la matriz de operadores dada por:

$$T_{ab}(\theta, \tilde{\omega}) = \sum_{a_1, \dots, a_{N-1}} t_{a_1 b}(\theta + \omega_N) \otimes t_{a_2 a_1}(\theta + \omega_{N-1}) \otimes \dots \otimes t_{a_N a_{N-1}}(\theta + \omega_1) \quad (1.3)$$

donde N denotará la longitud de la cadena, $\tilde{\omega} = (\omega_N, \omega_{N-1}, \dots, \omega_1)$ y ω_i ($1 \leq i \leq N$) son parámetros arbitrarios que denominaremos inhomogeneidades. En la fórmula anterior $[t_{ab}(\theta)]_{ij} = R(\theta)_{ij}^{ia}$. Como vemos la matriz de monodromía es una matriz cuyas componentes son operadores actuando en el espacio $V^1 \otimes V^2 \otimes \dots \otimes V^N$ que denominaremos espacio vertical o cuántico. Los índices a y b se dice que actúan en el espacio horizontal o auxiliar. Vemos que a esta matriz de monodromía le podemos asociar un modelo de vértices en el cual los pesos de Boltzman de las distintas configuraciones vendrán dados por los pesos locales $[t_{ab}(\theta)]_{ij}$ dados por la matriz R .

Usando ahora la ecuación de Yang-Baxter N veces es fácil ver que:

$$R(\theta - \theta') [T(\theta, \tilde{\omega}) \otimes T(\theta', \tilde{\omega})] = [T(\theta', \tilde{\omega}) \otimes T(\theta, \tilde{\omega})] R(\theta - \theta'), \quad (1.4)$$

donde $R(\theta - \theta')$ actúa en el espacio auxiliar y los operadores $T(\theta, \tilde{\omega})$ y $T(\theta', \tilde{\omega})$ están contraídos en el espacio vertical. En lo anterior se ha usado la invariancia de la ecuación (1.1) bajo el cambio simultáneo $\theta \rightarrow \theta + \omega$ $\theta' \rightarrow \theta' + \omega$. Se dice que la matriz de monodromía satisface el álgebra de Yang-Baxter. Supongamos ahora que la matriz R es invertible; multiplicando entonces por la derecha por $R(\theta - \theta')^{-1}$ en la ecuación (1.4) y tomando trazas en el espacio auxiliar, se obtiene:

$$[\tau(\theta, \tilde{\omega}), \tau(\theta', \tilde{\omega})] = 0, \quad (1.5)$$

con θ y θ' arbitrarios, donde $\tau(\theta, \tilde{\omega}) = \text{tr } T(\theta, \tilde{\omega})$ recibe el nombre de matriz de transferencia. Tenemos de este modo una familia infinita uniparamétrica de matrices de transferencia que conmutan. Por tanto el problema de autovalores:

$$\tau(\theta, \tilde{\omega})\Psi = \lambda(\theta, \tilde{\omega})\Psi, \quad (1.6)$$

es integrable. Esto nos dice que para el modelo de vértices asociado a esta matriz R podremos encontrar la función de partición Z del sistema estadístico bidimensional asociado. Esto es así dado que para un sistema en una red $N \times M$ se tiene:

$$Z = \text{tr}_V [\tau(\theta, \tilde{\omega})^M], \quad (1.7)$$

donde la traza se toma en el espacio vertical. Puesto que podemos conocer los autovalores de $\tau(\theta, \tilde{\omega})$ podremos determinar Z .

Veamos ahora como a este modelo de vértices se le puede asociar un hamiltoniano cuántico unidimensional. Para simplificar tomaremos $\tilde{\omega} = 0$ y escribiremos en este caso $\tau(\theta) = \tau(\theta, 0)$. Supongamos que la matriz $R(\theta)$ cumple la condición de regularidad:

$$R(0) \propto \mathbf{1}, \quad (1.8)$$

entonces $T(0)$ es un operador de traslación sobre la cadena y por tanto invertible. Podremos entonces definir el operador:

$$H_1 = \frac{d}{d\theta} \ln \tau(\theta)|_{\theta=0} = \sum_{i=1}^N H_{i \ i+1}, \quad H_{i \ i+1} = \frac{d}{d\theta} R(\theta)_{i \ i+1}|_{\theta=0}, \quad (1.9)$$

con $R(\theta)_{i \ i+1}$ actuando en $V^i \otimes V^{i+1}$ y $V^{N+1} = V^1$. Este operador lo podemos interpretar como un hamiltoniano cuántico unidimensional con acoplo a próximos vecinos. Podemos generalizar lo anterior y definir los operadores:

$$H_k = \frac{d^k}{d\theta^k} \ln \tau(\theta)|_{\theta=0}, \quad (1.10)$$

pudiéndose comprobar que estos operadores acoplan vecinos a distancia $k+1$ de un punto dado de la cadena. Debido a la ecuación (1.5) tenemos que:

$$[H_k, H_l] = 0 \quad (1.11)$$

para cualesquiera k y l . Tenemos por tanto de nuevo infinitos operadores en involución siendo uno de ellos el hamiltoniano a próximos vecinos y por tanto éste será integrable.

Debido a la definición del operador $\tau(\theta)$ los hamiltonianos obtenidos son de tipo periódico, acoplando el lugar N de la cadena con el 1.

Por ejemplo para el modelo de seis vértices con matriz R de pesos de Boltzmann:

$$R(\theta) = \begin{pmatrix} 1 & 0 & 0 & 0 \\ 0 & \frac{\text{sen } \gamma}{\text{sen}(\theta+\gamma)} & \frac{\text{sen } \theta}{\text{sen}(\theta+\gamma)} & 0 \\ 0 & \frac{\text{sen } \theta}{\text{sen}(\theta+\gamma)} & \frac{\text{sen } \gamma}{\text{sen}(\theta+\gamma)} & 0 \\ 0 & 0 & 0 & 1 \end{pmatrix}, \quad (1.12)$$

el hamiltoniano que se obtiene usando (1.9) es:

$$H = \sum_{n=1}^N (\sigma_n^x \sigma_{n+1}^x + \sigma_n^y \sigma_{n+1}^y + \cos \gamma \sigma_n^z \sigma_{n+1}^z), \quad (1.13)$$

con $\sigma_{N+1}^\alpha = \sigma_1^\alpha$. En esta última condición se observa la periodicidad de los hamiltonianos obtenidos mediante la técnica antes comentada.

1.2 Condiciones de contorno cuasiperiódicas.

Veamos ahora si es posible de alguna manera romper la periodicidad de las cadenas obtenidas sin perder la integrabilidad. Acabamos de ver que una vez que se tiene una matriz de monodromía T satisfaciendo (1.4) es inmediato construir una familia uniparamétrica de matrices de transferencia τ que conmutan. Se puede ver que la ecuación de Yang-Baxter (1.1) aparece como una condición de compatibilidad o consistencia del álgebra de Yang-Baxter con respecto a la multiplicación de operadores T , ver [24]. La relación (1.4) define el álgebra asociativa de los generadores T_{ab} . En principio cualquier representación de este álgebra nos llevará a un sistema integrable. Vemos

pues que una manera sistemática de construir sistemas integrables es encontrar representaciones del álgebra de Yang-Baxter. Encontramos entonces que la manera de construir los operadores T es mucho más general que la propuesta en la primera sección.

La representación más sencilla del álgebra de Yang-Baxter vendrá dada por matrices M , independientes del parámetro espectral, tales que:

$$R(\theta - \theta')[M \otimes M] = [M \otimes M]R(\theta - \theta'), \quad (1.14)$$

o lo que es equivalente:

$$[R(\theta - \theta'), M \otimes M] = 0. \quad (1.15)$$

Por supuesto $R(\theta)$ nos da una representación del álgebra de Yang-Baxter dependiente del parámetro espectral en virtud de la ecuación (1.1). En general si $L_i(\theta)$ son representaciones del álgebra de Yang-Baxter, la matriz de monodromía definida por:

$$T(\theta, \tilde{\omega}) = M L_N(\theta - \omega_N) \dots L_2(\theta - \omega_2) L_1(\theta - \omega_1) \quad (1.16)$$

se puede ver que es de nuevo una representación del álgebra de Yang-Baxter, esta es la propiedad de comultiplicación. De la misma forma que en la sección anterior la matriz de transferencia dada por:

$$\tau(\theta, \tilde{\omega}) = \text{tr } T(\theta, \tilde{\omega}) \quad (1.17)$$

forma una familia uniparamétrica que conmuta.

El hamiltoniano obtenido mediante la fórmula (1.9) puede, en general, acoplar un número arbitrario de vecinos. Cuando la cadena es homogénea, todos los elementos L_i y M son representaciones de (1.4) de la misma dimensión, H_1 da un hamiltoniano que acopla próximos vecinos y en el que el lugar N de la cadena se acopla con el lugar 1 mediante una rotación dada por M . Este es el tipo de condiciones de contorno que se denominan cuasiperiódicas. Si tomamos todos los $L_i(\theta) = R(\theta)$ y $M = 1$ obtendremos la matriz de monodromía de la sección anterior.

Por ejemplo para el modelo de 6 vértices se puede ver que las soluciones de (1.15) vienen dadas por:

$$M = \sigma^x, M = e^{i\omega\sigma^z}, \quad 0 < \omega < 2\pi, \quad (1.18)$$

tomando $L_i = R$ en la definición de la matriz de transferencia (1.16) y $\tilde{\omega} = 0$ el hamiltoniano que se obtiene es:

$$H = \sum_{n=1}^N (\sigma_n^x \sigma_{n+1}^x + \sigma_n^y \sigma_{n+1}^y + \cos \gamma \sigma_n^z \sigma_{n+1}^z), \quad (1.19)$$

con $\sigma_{N+1}^\alpha = M \sigma_1^\alpha M^{-1}$.

Vemos que las condiciones de contorno ya no son las periódicas aunque se siguen acoplado el spín 1 y el N , este es el origen del nombre cuasiperiódicas. Los modelos así obtenidos se resuelven de una manera similar al caso periódico, no aportando ninguna idea esencialmente nueva. Desde el punto de vista físico estas modificaciones pueden tener sin embargo relevancia, modificando por ejemplo la extensión central de la teoría conforme subyacente en algunos regímenes [51].

1.3 Condiciones de contorno abiertas.

Hemos visto como conseguir condiciones de contorno periódicas y cuasiperiódicas para sistemas estadísticos y cadenas de espín integrables. Sería muy interesante conseguir condiciones de contorno en las que los bordes de la cadena no interactuaran uno con el otro. Tenemos dos posibilidades en este caso, condiciones de contorno fijas y condiciones de contorno libres.

Una manera de imaginar cuales son las condiciones que se han de imponer en estos casos para mantener integrabilidad es usar la interpretación de matriz S factorizable de la ecuación de Yang-Baxter. Si introducimos una pared en la que se reflejen las partículas vemos que hemos de introducir un nuevo objeto que de cuenta de la reflexión en las paredes. Este nuevo objeto será el análogo de la matriz S pero para la reflexión de partículas en la pared en lugar del choque entre ellas. Este nuevo objeto al que llamaremos matriz K habrá de cumplir unas condiciones de factorización análogas a las de la matriz S . En resumen para mantener factorizabilidad con fronteras hemos de introducir un objeto nuevo con su ecuación de factorización correspondiente. Esto fue hecho por Cherednick en [16], posteriormente al resultado obtenido se le dió la interpretación correspondiente desde el punto de vista del scattering inverso cuántico en [75].

Veamos cual es la nueva construcción. Supondremos que tenemos una matriz $R(\theta)$ ($R(0) \propto 1$) solución de la ecuación de Yang-Baxter con las siguientes propiedades:

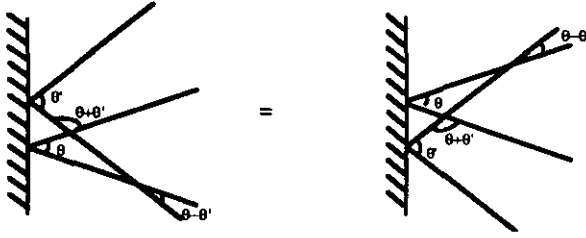


Figura 1.3: Representación gráfica de la ecuación de reflexión.

- a) Invariancia bajo paridad, $PR(\theta)P = R(\theta)$.
- b) Invariancia bajo inversión temporal, $R(\theta)_{cd}^{ab} = R(\theta)_{ab}^{cd}$.
- c) Unitariedad, $R(\theta)R(-\theta) \propto 1$.
- d) Unitariedad de cruce, $\hat{R}(\theta)\hat{R}(-\theta - 2\eta) \propto 1$, con $\hat{R}_{cd}^{ab} = R_{bd}^{ac}$ y η un parámetro característico de la matriz R que se denomina de cruce.

Tendremos una matriz de reflexión para cada borde de la cadena que llamaremos $K^\pm(\theta)$. Estas serán soluciones de las siguientes ecuaciones que denominaremos de reflexión:

$$\begin{aligned} R(\theta - \theta')[K^-(\theta) \otimes 1]R(\theta + \theta')[K^-(\theta') \otimes 1] = \\ [K^-(\theta') \otimes 1]R(\theta + \theta')[K^-(\theta) \otimes 1]R(\theta - \theta'), \end{aligned} \quad (1.20)$$

$$\begin{aligned} R(-\theta + \theta')[1 \otimes K^{+t}(\theta)]R(-\theta - \theta' - 2\eta)[1 \otimes K^{+t}(\theta')] = \\ [1 \otimes K^{+t}(\theta')]R(-\theta - \theta' - 2\eta)[1 \otimes K^{+t}(\theta)]R(-\theta - \theta'). \end{aligned} \quad (1.21)$$

La representación gráfica de la primera ecuación se puede ver en la figura 1.3 donde queda clara la interpretación como matriz K factorizable de sus soluciones.

Es interesante comentar que existe un automorfismo entre las ecuaciones (1.20) y (1.21) dado por:

$$K^+(\theta) = K^{-t}(-\theta - \eta). \quad (1.22)$$

Esta propiedad nos permitirá el tratar únicamente la ecuación (1.20) a la hora de buscar condiciones de contorno integrables.

Definimos ahora un objeto nuevo que denominaremos matriz de monodromía doblada y que se define como:

$$U_{ab}(\theta, \tilde{\omega}) = \sum_{cd} T_{ac}(\theta, \tilde{\omega}) K_{cd}^-(\theta) T_{db}^{-1}(-\theta, \tilde{\omega}), \quad (1.23)$$

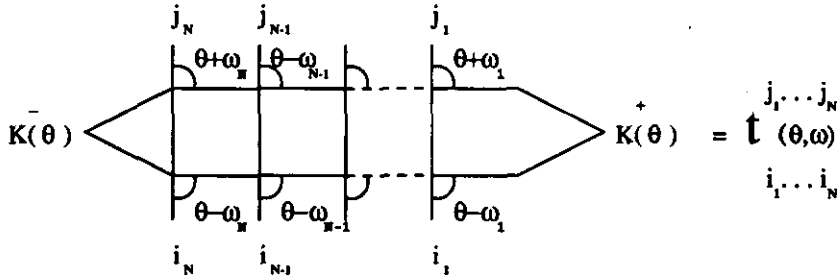


Figura 1.4: Representación gráfica de la matriz de transferencia abierta.

donde T viene dada por (1.16) y T^{-1} es su inversa en el espacio vertical y horizontal. Esto es:

$$\sum_b T_{ab}(\theta, \tilde{\omega}) T_{bc}^{-1}(\theta, \tilde{\omega}) = 1 \delta_{ac}. \quad (1.24)$$

donde 1 es la identidad en el espacio vertical.

Se puede demostrar [75] usando las ecuaciones (1.20, 1.21, 1.4) que los operadores $U_{ab}(\theta, \tilde{\omega})$ cumplen el siguiente análogo del álgebra de Yang-Baxter:

$$\begin{aligned} & R(\theta - \theta') [U(\theta, \tilde{\omega}) \otimes 1] R(\theta + \theta') [U(\theta', \tilde{\omega}) \otimes 1] \\ &= [U(\theta', \tilde{\omega}) \otimes 1] R(\theta + \theta') [U(\theta, \tilde{\omega}) \otimes 1] R(\theta - \theta') \end{aligned} \quad (1.25)$$

que, como se puede apreciar, no es más que la ecuación (1.20) para U .

Podemos ahora definir la matriz de transferencia de condiciones abiertas:

$$t(\theta, \tilde{\omega}) = \sum_{ab} K_{ab}^+(\theta) U_{ba}(\theta, \tilde{\omega}) \quad (1.26)$$

$$= \sum_{abcd} K_{ab}^+(\theta) T_{bc}(\theta, \tilde{\omega}) K_{cd}^-(\theta) T_{da}^{-1}(\theta, \tilde{\omega}) \quad (1.27)$$

cuya representación gráfica está en la figura 1.3. Gracias a las ecuaciones (1.25), (1.26) y (1.21) la matriz de transferencia $t(\theta, \tilde{\omega})$ forma una familia uniparamétrica de operadores que conmutan:

$$[t(\theta, \tilde{\omega}), t(\theta', \tilde{\omega})] = 0. \quad (1.28)$$

Tenemos por tanto el método para obtener sistemas integrables con condiciones abiertas. Vemos que dada una matriz R basta con encontrar una solución de la ecuación (1.20) para obtener un nuevo sistema integrable. Esta posibilidad será explotada en el siguiente capítulo.

En la demostración de la integrabilidad de estos sistemas se usan también las propiedades a)-d) de la matriz R . Existen familias muy extensas de soluciones de la ecuación de Yang-Baxter que no tienen todas estas propiedades, también se pueden obtener sistemas abiertos integrables en estos casos. La generalización necesaria fué obtenida por Mezincescu y Nepomechie en varios artículos [62, 58, 60]. Parece ser que Sklyanin ha obtenido la generalización para cualquier tipo de solución de la ecuación de Yang-Baxter. En el caso en que la matriz R no tenga simetrías P y T por separado sino sólo la simetría PT , y en vez de cruce se tenga la propiedad más débil [60, 69]:

$$\left[\left\{ \left[S_{12}(\theta)^{t_2} \right]^{-1} \right\}^{t_2} \right]^{-1} = L(\theta, \gamma) M_2 S_{12}(\theta + 2\eta) M_2^{-1}, \quad S(\theta) = PR(\theta), \quad (1.29)$$

la ecuación de reflexión para K^+ queda modificada del siguiente modo:

$$\begin{aligned} & R(\theta - \theta') K_1^+(\theta')^{t_1} M_1^{-1} R(-\theta - \theta' - 2\eta) K_1^+(\theta)^{t_1} M_2 \\ &= K_1^+(\theta)^{t_1} M_2 R(-\theta - \theta' - 2\eta) M_1^{-1} K_1^+(\theta')^{t_1} R(\theta - \theta'). \end{aligned} \quad (1.30)$$

El resto de la construcción es idéntica. El automorfismo entre las ecuaciones (1.20) y (1.30) sigue existiendo y viene dado por:

$$K^+(\theta) = K^{-t}(-\theta - \eta)M. \quad (1.31)$$

Veamos ahora los hamiltonianos asociados a las matrices de transferencia de condiciones abiertas. En este caso encontraremos nuevas posibilidades provenientes de las matrices de reflexión.

Siempre que $\det K^-(0) \neq 0$ y $\text{tr} K^+(0) \neq 0$ podremos definir el siguiente hamiltoniano a partir de la primera derivada de la matriz de transferencia:

$$H = \sum_{n=1}^{N-1} h_{n,n+1} + \frac{1}{2}(K_1^-(0)^{-1})K_1^-(0) + \frac{\text{tr}_0[K_0^{+t}(0)h_{N0}]}{\text{tr}[K^+(0)]}, \quad (1.32)$$

con $h_{n,n+1} = \dot{R}_{n,n+1}(0)$ y tr_0 traza en el espacio horizontal. Cuando $\text{tr}K^+(0) = 0$ todavía se puede definir un hamiltoniano acoplando sólo próximos vecinos siempre que $\text{tr}_0[K_0^{+t}(0)h_{N0}] = A \neq 1$ con A una constante, en este caso el hamiltoniano viene dado por:

$$H = \sum_{j=1}^{N-1} h_{j,j+1} + \frac{1}{2}K_1^-(0) + \frac{1}{2(T+2A)} \times \left\{ \text{Tr}_0(K_0^+(0)G_{N0}) + 2\text{Tr}_0(K_0^+(0)h_{N0}) + \text{Tr}_0(K_0^+(0)h_{N0}^2) \right\} \quad (1.33)$$

donde :

$$T = \text{Tr}K^+(0)$$

$$G_{j,j+1} = \left. \frac{d^2 R_{j,j+1}(\theta)}{d\theta^2} \right|_{\theta=0}$$

Como se puede observar de las fórmulas anteriores, este hamiltoniano se obtiene con la derivada segunda de la matriz de transferencia. Esta expresión para el hamiltoniano fué usada por primera vez en [20] para tratar el modelo XX en campo magnético con condiciones de contorno abiertas. Vemos que los dos hamiltonianos anteriormente escritos no acoplan los bordes de la cadena entre sí, siendo de naturaleza distinta a los de las secciones anteriores. Aparecen términos de frontera dados por las matrices de reflexión K^\pm . Estos términos de frontera se verá que pueden depender de parámetros arbitrarios y ser bastante generales. Variando el valor de estos parámetros podremos obtener condiciones de contorno fijas o libres y también casos intermedios. Veremos más adelante que estos términos son cruciales para dotar a las cadenas de espín de invariancia bajo grupos cuánticos.

Capítulo 2

Nuevos modelos integrables. Soluciones de las ecuaciones de reflexión.

En la introducción hemos visto como usando diferentes métodos se pueden obtener condiciones de contorno no periódicas, compatibles con integrabilidad, para un modelo dado por una solución de la ecuación de Yang-Baxter. Por un lado estaban las condiciones de contorno cuasiperiódicas, que usaban soluciones constantes de la ecuación de Yang-Baxter. Estas condiciones no aportan nada nuevo desde el punto de vista metodológico pues el formalismo usado es el mismo que en condiciones periódicas. Desde el punto de vista físico si aportan algo nuevo pues pueden cambiar por ejemplo la extensión central del modelo periódico [1, 13, 24].

Por otro lado está el formalismo de las ecuaciones de reflexión. Estas ecuaciones aparecen como el nuevo ingrediente a tener en cuenta cuando se tienen condiciones de contorno abiertas. Se da un cambio cualitativo respecto al modelo periódico al aparecer un objeto algebraico nuevo. Desde el punto de vista físico se tienen también cambios. En lo que se refiere a la extensión central estos modelos no la varían salvo en el caso de invariancia bajo un grupo cuántico [65]. Es interesante notar que todos los casos de invariancia bajo un grupo cuántico son derivables mediante este formalismo [22, 58, 60, 19]. En el próximo capítulo veremos más detalles sobre cadenas invariantes bajo grupos cuánticos. En el caso general veremos que el método de Sklyanin aporta además una extensa clase de modelos integrables dependientes de varios parámetros.

Es interesante encontrar la clase más general posible de condiciones de contorno abiertas compatibles con la integrabilidad de un modelo dado. En este capítulo explotaremos la propiedad de las ecuaciones de reflexión para proporcionar este tipo de condiciones hallando sus soluciones.

Los resultados presentados están basados íntegramente en los trabajos [19, 25, 26, 40]. En las tres primeras secciones se obtienen soluciones de las ecuaciones de reflexión para varios modelos. En la primera se halla la solución general para los modelos XYZ, XXZ y XXX. En las dos siguientes se hallan únicamente soluciones diagonales para los modelos A_{n-1} , t-J y XY en campo magnético. Los hamiltonianos correspondientes son obtenidos en la cuarta y última sección. Se encuentra, en general, que los hamiltonianos obtenidos dependen de varios parámetros arbitrarios y en el caso del modelo XYZ también de parámetros discretos.

Las soluciones halladas han demostrado su interés desde el punto de vista físico en temas tan diversos como las ecuaciones de reacción-difusión [4], el problema de Hofstadter [79] o la matriz S factorizable en la frontera [38] entre otros. Los términos de frontera también podrían dar cuenta de impurezas o campos magnéticos situados en los bordes de la correspondiente cadena de espines.

2.1 Modelos XYZ, XXZ y XXX.

Como es bien sabido, el modelo XYZ se obtiene a partir de la solución elíptica más general de ocho vértices de la ecuación de Yang-Baxter [8]. Los modelos XXZ y XXX se obtienen, respectivamente, como límites trigonométrico y racional de esta matriz R .

En este capítulo se presentan las soluciones generales de las correspondientes ecuaciones de reflexión para los tres modelos. Para el caso elíptico hay dos familias de soluciones cada una dependiendo de un parámetro discreto y otro continuo. Para los límites trigonométrico y racional las familias de soluciones dependen de cuatro parámetros arbitrarios. Es notable que el límite trigonométrico de las soluciones del caso elíptico no proporciona todas las soluciones del caso trigonométrico, esto será comentado posteriormente.

2.1.1 El modelo de ocho vértices, cadena XYZ.

La matriz R para la cadena XYZ está dada por [8]:

$$R(\theta) = \begin{pmatrix} 1 & 0 & 0 & k \operatorname{sn} \gamma \operatorname{sn} \theta \\ 0 & \frac{\operatorname{sn} \gamma}{\operatorname{sn}(\theta + \gamma)} & \frac{\operatorname{sn} \theta}{\operatorname{sn}(\theta + \gamma)} & 0 \\ 0 & \frac{\operatorname{sn} \theta}{\operatorname{sn}(\theta + \gamma)} & \frac{\operatorname{sn} \gamma}{\operatorname{sn}(\theta + \gamma)} & 0 \\ k \operatorname{sn} \gamma \operatorname{sn} \theta & 0 & 0 & 1 \end{pmatrix}, \quad (2.1)$$

donde sn (y cn , dn en las fórmulas que siguen) denotan las funciones elípticas de Jacobi de módulo $0 \leq k \leq 1$. Para una recopilación manejable de fórmulas útiles ver [14].

Esta solución de Yang-Baxter tiene las siguientes propiedades:

- a) Regularidad: $R(0) = 1$.
- b) Invariancia bajo paridad: $PR(\theta)P = R(\theta)$ con $P_{cd}^{ab} = \delta_d^a \delta_c^b$.
- c) Invariancia bajo inversión temporal: $R_{cd}^{ab} = R_{ab}^{cd}$.
- d) Unitariedad de cruce: $\hat{R}(\theta)\hat{R}(-\theta - 2\eta) = \hat{\rho}(\theta) 1$.

donde $\hat{R}_{cd}^{ab} = R_{bd}^{ac}$, $\eta = \gamma$ y:

$$\begin{aligned} \hat{\rho}(\theta) &= 1 - \frac{\operatorname{sn}^2 \gamma}{\operatorname{sn}^2(\gamma + \theta)} \\ &= \frac{\operatorname{sn}(\theta + 2\gamma) \operatorname{sn} \theta}{\operatorname{sn}^2(\gamma + \theta)} [1 - k^2 \operatorname{sn}^2 \gamma \operatorname{sn}^2(\gamma + \theta)]. \end{aligned} \quad (2.2)$$

A partir de (1.1) y la propiedad a) se demuestra la unitariedad:

$$R(\theta)R(-\theta) = \rho(\theta)1 \quad (2.3)$$

$$\begin{aligned} \rho(\theta) &= 1 - k^2 \operatorname{sn}^2 \gamma \operatorname{sn}^2 \theta \\ &= \frac{\operatorname{sn}^2 \gamma - \operatorname{sn}^2 \theta}{\operatorname{sn}(\gamma + \theta) \operatorname{sn}(\gamma - \theta)} \end{aligned} \quad (2.4)$$

Como vimos en la introducción, cuando la matriz R cumple las propiedades b),c),d) y (2.3) las soluciones de las ecuaciones de reflexión (1.20) y (1.21) proporcionan condiciones de contorno abiertas compatibles con integrabilidad. Además dado el automorfismo (1.22) entre soluciones de las ecuaciones

para K^+ y K^- sólo habremos de hallar solución para una de las familias. Hallaremos pues la solución general de (1.20) para el caso que nos ocupa. Esta solución será de la forma:

$$K(\theta) = \begin{pmatrix} x(\theta) & y(\theta) \\ z(\theta) & v(\theta) \end{pmatrix} \quad (2.5)$$

Metiendo la expresión para la matriz R (2.1) y (2.5) en (1.20) encontramos doce (de dieciseis posibles) ecuaciones independientes, estas son:

$$b^+yz' + c^+d^-zz' = c^+d^-yy' + b^+zy' \quad (2.6)$$

$$d^-vv' + d^+xv' = d^+vx' + d^-xx' \quad (2.7)$$

$$b^-yz' + c^-d^+zz' = c^-d^+yy' + b^-zy' \quad (2.8)$$

$$b^+c^-vv' + b^-c^+xv' = c^+b^-vx' + c^-b^+xx' \quad (2.9)$$

$$\begin{aligned} c^+yx' + b^+d^-zx' + d^-vz' + d^+xz' = \\ c^-yx' + b^+c^-vy' + b^-c^+xy' + b^-d^+zx' \end{aligned} \quad (2.10)$$

$$\begin{aligned} b^+yv' + d^-d^+vy' + xy' + c^+d^-zv' = \\ b^-yx' + b^-b^+vy' + c^-c^+xy' + c^-d^+zx' \end{aligned} \quad (2.11)$$

$$\begin{aligned} b^-d^+yx' + c^-zx' + b^+c^-vz' + b^-c^+xz' = \\ b^+d^-yx' + d^-vy' + d^+xy' + c^+zx' \end{aligned} \quad (2.12)$$

$$\begin{aligned} b^-yv' + c^-c^+vy' + b^-b^+xy' + c^-d^+zv' = \\ b^+yx' + vy' + d^-d^+xy' + c^+d^-zx' \end{aligned} \quad (2.13)$$

$$\begin{aligned} c^-d^+yx' + b^-zx' + b^-b^+vz' + c^-c^+xz' = \\ c^+d^-yv' + b^+zv' + z'x + d^+d^-vz' \end{aligned} \quad (2.14)$$

$$\begin{aligned} c^- yv' + b^- c^+ vy' + b^+ c^- xy' + b^- d^+ zv' = \\ c^+ yv' + b^+ d^- zv' + d^+ vz' + d^- xz' \end{aligned} \quad (2.15)$$

$$\begin{aligned} c^+ d^- yx' + b^+ zx' + vz' + d^- d^+ xz' = \\ c^- d^+ yv' + b^- zv' + c^- c^+ vz' + b^- b^+ xz' \end{aligned} \quad (2.16)$$

$$\begin{aligned} b^+ d^- yv' + d^+ vy' + d^- xy' + c^+ zv' = \\ b^- d^+ yv' + c^- zv' + c^+ b^- vz' + b^+ c^- xz' \end{aligned} \quad (2.17)$$

donde

$$R(\theta \pm \theta') = \begin{pmatrix} 1 & 0 & 0 & d^\pm \\ 0 & b^\pm & c^\pm & 0 \\ 0 & c^\pm & b^\pm & 0 \\ d^\pm & 0 & 0 & 1 \end{pmatrix}, \quad (2.18)$$

y $x' = x(\theta')$, $y' = y(\theta')$, etc.

Empezamos suponiendo que uno de los elementos de K en la ecuación (2.5) es igual a cero. Habrá cuatro casos dependiendo de cual de estos elementos sea cero, pero sólo dos de ellos resultan ser diferentes:

a) $x = 0 = x'$

Usando la ecuación (2.7) tenemos $v = 0 = v'$ y quedan (2.8) y (2.6) como ecuaciones independientes. Para que estas dos ecuaciones se cumplan ha de ser:

$$\begin{aligned} z'/y' &= \frac{c^- d^+ + b^- z/y}{b^- + c^- d^+ z/y} \\ &= \frac{c^+ d^- + b^+ z/y}{b^+ + c^+ d^- z/y}, \end{aligned} \quad (2.19)$$

lo que implica $(z/y)^2 = 1$. Se obtienen entonces dos soluciones:

$$K(\theta) = \begin{pmatrix} 0 & 1 \\ \pm 1 & 0 \end{pmatrix}, \quad (2.20)$$

donde a partir de ahora una función multiplicativa arbitraria de θ será omitida.

El caso $v = 0 = v'$ es equivalente al anterior.

$$b) z = 0 = z'$$

De la ecuación (2.6) $y = 0 = y'$ y de (2.9) y (2.7):

$$\begin{aligned} v'/x' &= \frac{c^+b^-v/x + c^-b^+}{b^+c^-v/x + b^-c^+} \\ &= \frac{d^+v/x + d^-}{d^-v/x + d^+} \end{aligned} \quad (2.21)$$

lo que implica $(v/x)^2 = 1$, entonces:

$$K(\theta) = \begin{pmatrix} 1 & 0 \\ 0 & \pm 1 \end{pmatrix} \quad (2.22)$$

El caso $y = 0 = y'$ es equivalente a este.

Supongamos ahora $x(\theta) \neq 0$ e $y(\theta) \neq 0$. Entonces las ecuaciones (2.8) y (2.6) implican:

$$z(\theta) = \pm y(\theta) \neq 0 \quad (2.23)$$

y (2.9) y (2.7) requieren que:

$$v(\theta) = \pm x(\theta) \neq 0 \quad (2.24)$$

Las matrices $K(\theta)$ en este caso toman la forma:

$$K(\theta) = \begin{pmatrix} x(\theta) & \epsilon_1 y(\theta) \\ \epsilon_2 y(\theta) & \epsilon_3 x(\theta) \end{pmatrix} \quad (2.25)$$

donde $\epsilon_1^2, \epsilon_2^2, \epsilon_3^2 = 1$. Salvo una función multiplicativa arbitraria de θ se tienen sólo ocho posibilidades diferentes:

- a) $\epsilon_1 = \epsilon_2 = \epsilon_3 = 1$
- b) $\epsilon_1 = \epsilon_2 = 1$ y $\epsilon_3 = -1$
- c) $\epsilon_1 = \epsilon_3 = 1$ y $\epsilon_2 = -1$
- d) $\epsilon_2 = \epsilon_3 = 1$ y $\epsilon_1 = -1$
- e) $\epsilon_1 = 1$ y $\epsilon_2 = \epsilon_3 = -1$
- f) $\epsilon_2 = 1$ y $\epsilon_1 = \epsilon_3 = -1$
- g) $\epsilon_3 = 1$ y $\epsilon_1 = \epsilon_2 = -1$
- h) $\epsilon_1 = \epsilon_2 = \epsilon_3 = -1$

usando (2.25) se encuentran solamente dos ecuaciones diferentes para $w(\theta) \equiv y(\theta)/x(\theta)$ en todos los casos. Estas son:

$$w(\theta)/w(\theta') = \frac{\epsilon_3 b^+ c^- + b^- c^+ - \epsilon_1 \epsilon_2 d^+ - \epsilon_1 \epsilon_2 \epsilon_3 d^-}{c^+ + \epsilon_1 \epsilon_2 b^+ d^- - c^- - \epsilon_1 \epsilon_2 b^- d^+} \quad (2.26)$$

$$w(\theta)/w(\theta') = \frac{b^- b^+ + \epsilon_3 c^- c^+ - d^- d^+ - \epsilon_3}{b^+ + \epsilon_1 \epsilon_2 c^+ d^- - \epsilon_3 b^- - \epsilon_1 \epsilon_2 \epsilon_3 c^- d^+} \quad (2.27)$$

Para que las anteriores ecuaciones tengan solución la partes derechas de (2.26) y (2.27) han de ser idénticas. Con algo de trabajo se puede ver que esto ocurre en todos los casos a)-h). También se puede ver que estas expresiones factorizan del siguiente modo:

$$w(\theta)/w(\theta') = \frac{\frac{\text{sn}\theta}{1 + \epsilon_1 \epsilon_2 k \text{sn}^2\theta}}{\frac{\text{sn}\theta'}{1 + \epsilon_1 \epsilon_2 k \text{sn}^2\theta'}} \quad (2.28)$$

para los casos con $\epsilon_3 = 1$, y:

$$w(\theta)/w(\theta') = \frac{\frac{\text{cn}\theta \text{dn}\theta}{1 + \epsilon_1 \epsilon_2 k \text{sn}^2\theta}}{\frac{\text{cn}\theta' \text{dn}\theta'}{1 + \epsilon_1 \epsilon_2 k \text{sn}^2\theta'}} \quad (2.29)$$

para los casos con $\epsilon_3 = -1$. Tenemos por tanto un parámetro libre independiente de θ en la solución general que llamaremos λ . La solución es entonces de la forma:

$$w(\theta) = \lambda \frac{\text{sn}\theta}{[1 + \epsilon_1 \epsilon_2 k \text{sn}^2\theta]} \quad (2.30)$$

cuando $\epsilon_3 = 1$, y:

$$w(\theta) = \lambda \frac{\text{cn}\theta \text{dn}\theta}{[1 + \epsilon_1 \epsilon_2 k \text{sn}^2\theta]} \quad (2.31)$$

cuando $\epsilon_3 = -1$.

Es interesante notar que estas soluciones se pueden obtener de una manera sencilla mediante el residuo de (2.26) cuando $\theta \rightarrow 0$ si $\epsilon_3 = 1$, o el límite $\theta \rightarrow 0$ de la misma ecuación cuando $\epsilon_3 = -1$.

En resumen, la solución general de las ecuaciones de reflexión para el modelo de ocho vértices vienen dadas por:

$$K_A^-(\theta) = \begin{pmatrix} [1 + \epsilon k \operatorname{sn}^2 \theta] & \epsilon \lambda_{HA}^- \operatorname{sn} \theta \\ \lambda_{HA}^- \operatorname{sn} \theta & [1 + \epsilon k \operatorname{sn}^2 \theta] \end{pmatrix}, \quad (2.32)$$

y:

$$K_B^-(\theta) = \begin{pmatrix} [1 + \epsilon k \operatorname{sn}^2 \theta] & \epsilon \lambda_{HB}^- \operatorname{cn} \theta \operatorname{dn} \theta \\ \lambda_{HB}^- \operatorname{cn} \theta \operatorname{dn} \theta & -[1 + \epsilon k \operatorname{sn}^2 \theta] \end{pmatrix}, \quad (2.33)$$

donde $\epsilon^2 = 1$ y $\lambda_{HA}^-, \lambda_{HB}^-$ son parámetros arbitrarios. Encontramos por tanto dos familias de soluciones cada una de ellas dependiendo de un parámetro continuo y otro discreto.

Estas soluciones llevan, en el límite trigonométrico $k = 0$, sólo a algunos casos concretos de la solución general para la matriz R del modelo de seis vértices. Esto será comentado posteriormente.

2.1.2 El modelo de seis vértices, límite racional. Cadenas XXZ y XXX.

En esta sección trataremos el modelo de seis vértices que constituye el límite trigonométrico del modelo de ocho vértices de la sección anterior. Se podría pensar que la solución general del caso trigonométrico se puede obtener como el límite $k \rightarrow 0$ del modelo de ocho vértices, pero como veremos esto no es así. Esto es debido a que al tener más elementos distintos de cero en las ecuaciones del caso elíptico estas son bastante más restrictivas que las del caso trigonométrico, reduciendo el número de soluciones.

La matriz R del modelo de seis vértices, que se obtiene en el límite $k \rightarrow 0$ de la del ocho vértices, es la dada por la fórmula (1.12). Esta matriz tiene las simetrías a)-d) de la sección anterior en el límite $k \rightarrow 0$.

Como en la sección anterior resolveremos sólo la ecuación (1.20) que bajo el automorfismo (1.22) nos dará las soluciones de (1.21).

Buscaremos una solución en la forma:

$$K(\theta) = \begin{pmatrix} x(\theta) & y(\theta) \\ z(\theta) & t(\theta) \end{pmatrix} \quad (2.34)$$

con $x(\theta)$, $y(\theta)$, $z(\theta)$ y $t(\theta)$ funciones desconocidas a determinar. Metiendo (1.12) y (2.34) en la ecuación de reflexión (1.20) se obtienen diez ecuaciones

para estas cuatro funciones.

Escribiremos sólo las que nos interesan:

$$z(\theta)y(\theta') = z(\theta')y(\theta), \quad (2.35)$$

$$\text{sen}(\theta - \theta')[x(\theta)x(\theta') - t(\theta)t(\theta')] + \text{sen}(\theta + \theta')[x(\theta')t(\theta) - x(\theta)t(\theta')] = 0, \quad (2.36)$$

y

$$y(\theta)x(\theta')\text{sen}2\theta' = [\text{sen}(\theta + \theta')x(\theta) + \text{sen}(\theta - \theta')t(\theta)]y(\theta'). \quad (2.37)$$

Usando (2.35) se obtiene:

$$y(\theta) = k_1 z(\theta), \quad (2.38)$$

con k_1 una constante arbitraria. Esto reduce el número de ecuaciones independientes a cinco.

La ecuación (2.36) se puede escribir como:

$$[\tan(\theta) - \tan(\theta')][1 - a(\theta)a(\theta')] + [\tan(\theta) + \tan(\theta')][a(\theta) - a(\theta')] = 0, \quad (2.39)$$

donde $a(\theta) = t(\theta)/x(\theta)$. Derivando (2.39) con respecto a θ' y fijando $\theta' = 0$ nos da una ecuación algebraica con solución:

$$\frac{t(\theta)}{x(\theta)} = \frac{\text{sen}(\xi - \theta)}{\text{sen}(\xi + \theta)} \quad (2.40)$$

donde ξ es otra constante arbitraria. El número de ecuaciones independientes queda reducido a dos. Usando entonces la ecuación (2.37) tenemos:

$$y(\theta) = \mu \text{sen}2\theta \quad (2.41)$$

El resto de las ecuaciones se satisfacen idénticamente. Resumiendo, la solución general $K(\theta)$ para la ecuación de reflexión del modelo de seis vértices se puede escribir:

$$K^-(\theta, \beta_-, \lambda_-, \mu_-, \xi_-) = \begin{pmatrix} \beta_- \text{sen}(\xi_- + \theta) & \mu_- \text{sen}2\theta \\ \lambda_- \text{sen}2\theta & \beta_- \text{sen}(\xi_- - \theta) \end{pmatrix}, \quad (2.42)$$

con $\beta_-, \lambda_-, \mu_-$ y ξ_- parámetros arbitrarios.

El caso especial $\lambda_- = \mu_- = 0$ reproduce la solución dada en [16, 75].

Mirando las ecuaciones (2.7) y (2.9) es posible ver por qué en el caso elíptico se pierde un parámetro continuo que sí aparece en el caso trigonométrico. En este caso $d^+ = d^- = 0$ y tenemos sólo la restricción de la ecuación (2.9) que da una familia continua de soluciones. Lo mismo pasa en las ecuaciones (2.6) y (2.8) perdiendo de nuevo un parámetro continuo con respecto al caso elíptico.

Buscamos ahora la solución general de las ecuaciones de reflexión en el límite racional de la matriz R (1.12) dado por:

$$R(\theta) = \begin{pmatrix} 1 & 0 & 0 & 0 \\ 0 & \frac{1}{(\theta+1)} & \frac{\theta}{(\theta+1)} & 0 \\ 0 & \frac{\theta}{(\theta+1)} & \frac{1}{(\theta+1)} & 0 \\ 0 & 0 & 0 & 1 \end{pmatrix} \quad (2.43)$$

Esta matriz R se obtiene de (1.12) haciendo el cambio $\theta \rightarrow \gamma\theta$ y posteriormente el límite $\gamma \rightarrow 0$. Las ecuaciones para los elementos de la matriz K en el caso racional se obtienen sustituyendo las funciones seno por sus argumentos (es decir, $\text{sen}(\omega)$ por ω) en las ecuaciones del régimen trigonométrico. El número de ecuaciones independientes es el mismo en los regímenes trigonométrico y racional. Por tanto la solución general vendrá dada por:

$$K(\theta, \beta, \lambda, \mu, \xi) = \begin{pmatrix} \beta(\xi + \theta) & \mu\theta \\ \lambda\theta & \beta(\xi - \theta) \end{pmatrix} \quad (2.44)$$

Vemos por tanto que las soluciones son completamente análogas a las del régimen trigonométrico, teniendo cuatro parámetros arbitrarios.

2.2 Modelos con álgebras de rango ≥ 2 .

En esta sección trataremos modelos de vértices con más de dos estados por unión (link). Para estos la matriz R está asociada a un álgebra de rango mayor o igual que dos¹. Las matrices R que vamos a usar no poseen las

¹Otra posibilidad sería que la matriz R estuviera asociada a representaciones de espín superior, pero aquí no trataremos ese caso

simetrías P y T por separado, sino sólo la simetría PT. Tampoco gozan de la invariancia de cruce, por lo que será necesario usar la modificación de las ecuaciones de reflexión, propuesta por L. Mezincescu y R. Nepomechie [60], que se dió en la introducción.

Los modelos tratados son las cadenas asociadas a las álgebras de tipo A_{n-1} , que generalizan al modelo de Heisenberg, y la cadena asociada al álgebra graduada $sl_q(2,1)$ que da el modelo t-J de superconductividad en una dimensión. Puesto que hallar la solución general de las ecuaciones de reflexión en estos casos parece una tarea demasiado complicada y no necesariamente de utilidad, hallaremos únicamente soluciones diagonales.

2.2.1 Modelos A_{n-1} .

Consideramos ahora la matriz R asociada al álgebra A_{n-1} correspondiente a modelos de vértices de $n(2n-1)$ estados por unión. Esta viene dada por [24]:

$$R_{ij}^{ab}(\theta) = \frac{\sinh \gamma}{\sinh(\gamma + \theta)} \delta_{ia} \delta_{jb} e^{\theta \text{sign}(a-b)} + \frac{\sinh \theta}{\sinh(\gamma + \theta)} \delta_{ib} \delta_{ja}$$

$$R_{ii}^{aa} = \delta_{ia} \quad 1 \leq a, b \leq n \quad (2.45)$$

Esta matriz lleva, tras una transformación gauge, al modelo de seis vértices en el régimen hiperbólico cuando $n = 2$ [24]. Contrariamente a lo que ocurre en el modelo de seis vértices la matriz R para $n \geq 3$ no tiene la simetrías P y T si no sólo la invariancia PT. No es tampoco invariante bajo cruce, pero satisface la condición más débil dada por la ecuación (1.29). Es posible encontrar por cálculo directo de (2.45) y (1.29) que:

$$\eta = \frac{n}{2} \gamma$$

$$M_{ab} = \delta_{ab} e^{(n-2a+1)\gamma}; \quad 1 \leq a, b \leq n$$

$$L(\theta, \gamma) = \frac{\sinh(\theta + \gamma) \sinh[\theta + (n-1)\gamma]}{\sinh(\theta) \sinh(\theta + n\gamma)}$$

Como ya hemos comentado cuando no hay simetrías P y T y sólo se cumple la condición débil (1.29), las ecuaciones de reflexión para $K^+(\theta)$ se ven modificadas [60]. Como vimos en la introducción la nueva ecuación de

reflexión para $K^+(\theta)$ viene dada por (1.30). El automorfismo entre soluciones de las ecuaciones de reflexión viene dado en este caso por (1.31). Por simplicidad buscaremos únicamente soluciones diagonales de la forma:

$$K_{ab}^-(\theta) = \delta_{ab} K_a^- \quad (2.46)$$

Metiendo (2.45) y (2.46) en (1.20) obtenemos:

$$\begin{aligned} & \sinh(\theta + \theta') [K_a^-(\theta) K_b^-(\theta') e^{\text{sign}(a-b)(\theta-\theta')} - K_a^-(\theta') K_b^-(\theta) e^{-\text{sign}(a-b)(\theta-\theta')}] + \\ & \sinh(\theta - \theta') [K_b^-(\theta) K_b^-(\theta') e^{-\text{sign}(a-b)(\theta+\theta')} - K_a^-(\theta') K_a^-(\theta) e^{\text{sign}(a-b)(\theta'+\theta)}] = 0 \end{aligned} \quad (2.47)$$

Estas ecuaciones son la generalización de (2.36). Por un procedimiento similar encontramos su solución general:

$$\begin{aligned} K_a^-(\theta) &= k \sinh(\xi_- - \theta) e^\theta & 1 \leq a \leq l_-, \\ K_a^-(\theta) &= k \sinh(\xi_- + \theta) e^{-\theta} & l_- + 1 \leq a \leq n, \end{aligned} \quad (2.48)$$

donde k , ξ_- y l_- son parámetros arbitrarios. Para $n = 2$ y $l_- = 1$ recuperamos el caso diagonal de la ecuación (2.42) salvo una transformación gauge [62]. En general, para $n > 2$, tenemos el parámetro discreto extra l_- que nos dice cuando los elementos diagonales pasan de un tipo a otro.

2.2.2 Modelo $\mathfrak{spl}(2, 1)$.

La matriz R asociada a este álgebra está relacionada con el modelo de 15 vértices graduado. Este modelo tiene tres estados por unión que pueden ser bosónicos o fermiónicos. Esta matriz lleva al hamiltoniano para el modelo t - J unidimensional de superconductividad en una dimensión. Comentaremos este punto más adelante. El proceso de obtención de las soluciones de las ecuaciones de reflexión es paralelo al del caso A_{n-1} .

La matriz S ($S(0) = P$) viene dada por:

$$S_{kl}^{ij}(v) = \begin{pmatrix} a & 0 & 0 & 0 & 0 & 0 & 0 & 0 & 0 \\ 0 & b & 0 & c_- & 0 & 0 & 0 & 0 & 0 \\ 0 & 0 & b & 0 & 0 & 0 & c_- & 0 & 0 \\ 0 & c_+ & 0 & b & 0 & 0 & 0 & 0 & 0 \\ 0 & 0 & 0 & 0 & a & 0 & 0 & 0 & 0 \\ 0 & 0 & 0 & 0 & 0 & b & 0 & c_- & 0 \\ 0 & 0 & c_+ & 0 & 0 & 0 & b & 0 & 0 \\ 0 & 0 & 0 & 0 & 0 & c_+ & 0 & b & 0 \\ 0 & 0 & 0 & 0 & 0 & 0 & 0 & 0 & w \end{pmatrix}, \quad (2.49)$$

donde i, j, k y l son índices que van de uno a tres y $a = \text{sen}(v + \gamma)$, $b = \text{sen}v$, $c_+ = e^{iv}\text{sen}\gamma$, $c_- = e^{-iv}\text{sen}\gamma$, $w = \text{sen}(-v + \gamma)$. Hemos tomado la convención de hacer fermiónico el tercer estado. Vemos que esta matriz es muy parecida a la del modelo A_2 pero con el parámetro espectral cambiado de signo en la última componente diagonal. Este pequeño cambio dota al modelo de un significado físico muy diferente del caso A_2 . S no tiene simetrías P ni T sino PT y tampoco es invariante cruce. En cambio cumple la propiedad más débil (1.29). En este caso se encuentra por cálculo directo:

$$\eta = \frac{\gamma}{2}$$

$$M = \begin{pmatrix} 1 & 0 & 0 \\ 0 & q^2 & 0 \\ 0 & 0 & -q^2 \end{pmatrix}; \quad q = e^{i\gamma}, \quad (2.50)$$

$$L(v, \gamma) = -\frac{b(v)}{w(v)}.$$

Buscamos soluciones a las ecuaciones de reflexión para K^- en forma diagonal:

$$K^-(v)_{ab} = K_a^-(v)\delta_{ab}. \quad (2.51)$$

Introduciendo esta expresión en la ecuación (1.20) obtenemos como únicas ecuaciones independientes:

$$\begin{aligned} & \text{sen}(u+v)[K_b^-(u)K_a^-(v)e^{\text{sign}(a-b)(u-v)} - K_a^-(u)K_b^-(v)e^{-\text{sign}(a-b)(u-v)}] \\ & + \text{sen}(u-v)[K_a^-(u)K_a^-(v)e^{-\text{sign}(a-b)(u+v)} - K_b^-(u)K_b^-(v)e^{\text{sign}(a-b)(u+v)}] = 0, \\ & a, b = 1, 2, 3. \end{aligned}$$

Derivando con respecto a u y haciendo $u = 0$, las soluciones resultan ser:

$$\begin{aligned} K_a(v) &= e^{iv} \text{sen}(\xi_- - v) \\ K_b(v) &= e^{-iv} \text{sen}(\xi_- + v), \end{aligned}$$

con $a > b$ y ξ_- un parámetro arbitrario.

Tenemos entonces dos familias de soluciones para (1.20) dadas por:

$$K_A^-(v) = \frac{1}{\text{sen}\xi_-} \begin{pmatrix} e^{-iv} \text{sen}(\xi_- + v) & 0 & 0 \\ 0 & e^{-iv} \text{sen}(\xi_- + v) & 0 \\ 0 & 0 & e^{iv} \text{sen}(\xi_- - v) \end{pmatrix} \quad (2.52)$$

$$K_B^-(v) = \frac{1}{\text{sen}\xi_-} \begin{pmatrix} e^{-iv} \text{sen}(\xi_- + v) & 0 & 0 \\ 0 & e^{iv} \text{sen}(\xi_- - v) & 0 \\ 0 & 0 & e^{iv} \text{sen}(\xi_- - v) \end{pmatrix} \quad (2.53)$$

Como vemos en este ejemplo y el anterior el número de familias de soluciones diagonales es igual al rango del álgebra al que pertenecen.

2.3 Modelo de fermiones libres.

En esta sección trataremos otro modelo de matriz de ocho vértices en régimen elíptico. En este caso, además, se cumple la condición de fermiones libres, dada por:

$$S_{00}^{00}(u)S_{11}^{11}(u) + S_{01}^{01}(u)S_{10}^{10}(u) = S_{00}^{11}(u)S_{11}^{00}(u) + S_{01}^{10}(u)S_{10}^{01}(u).$$

Esta matriz está asociada al modelo XY en campo magnético, como veremos más adelante. El modelo se denomina también de fermiones libres ya que, en el caso periódico y tras una transformación de Jordan-Wigner, se obtiene un hamiltoniano para fermiones libres unidimensionales.

En este caso obtendremos únicamente soluciones diagonales. La solución más general para una matriz S , $S(0) = P$, de ocho vértices elíptica y cumpliendo la condición de fermiones libres es, en la parametrización de [10]:

$$\begin{aligned}
 S_{00}^{00}(u) &= 1 - e(u)e(\psi_1)e(\psi_2) \\
 S_{11}^{11}(u) &= e(u) - e(\psi_1)e(\psi_2) \\
 S_{01}^{01}(u) &= e(\psi_2) - e(u)e(\psi_1) \\
 S_{10}^{10}(u) &= e(\psi_1) - e(u)e(\psi_2) \\
 S_{01}^{10}(u) &= S_{10}^{01}(u) = (e(\psi_1)\text{sn}(\psi_1))^{1/2}(e(\psi_2)\text{sn}(\psi_2))^{1/2}(1 - e(u))/\text{sn}(u/2) \\
 S_{00}^{11}(u) &= S_{11}^{00}(u) = -ik(e(\psi_1)\text{sn}(\psi_1))^{1/2}(e(\psi_2)\text{sn}(\psi_2))^{1/2}(1 + e(u))\text{sn}(u/2)
 \end{aligned} \tag{2.54}$$

con $e(u)$ la exponencial elíptica:

$$e(u) = \text{cn}(u) + i \text{sn}(u), \tag{2.55}$$

k el módulo elíptico y $\text{cn}(u)$, $\text{sn}(u)$ como en las secciones precedentes. En lo que sigue tomaremos los parámetros arbitrarios:

$$\psi_1 = \psi_2 \equiv \psi. \tag{2.56}$$

Las simetrías de esta matriz R son las siguientes:

$$\begin{aligned}
 S(0) &= (1 - e(\psi)^2) P \\
 PS(u)P &= R(u) = R^{t_{12}}(u) \\
 S(u)S(-u) &= \rho(u) \mathbf{1} \\
 S^{t_1}(u)S^{t_1}(-u + 4K) &= \tilde{\rho}(u) \mathbf{1}
 \end{aligned} \tag{2.57}$$

donde $\rho(u)$ y $\tilde{\rho}(u)$ son dos factores escalares sin importancia y K la integral elíptica completa de primer tipo y módulo k . De las anteriores ecuaciones vemos que la presente matriz R goza de las simetrías P, T, unitariedad y cruce. Por tanto las ecuaciones de reflexión que debemos resolver son (1.20)

y (1.21).

Queremos, por simplicidad, encontrar únicamente soluciones diagonales. Supondremos pues que estas son de la forma:

$$K(u) = \begin{pmatrix} 1 & 0 \\ 0 & t(u) \end{pmatrix}. \quad (2.58)$$

Metiendo esta expresión y la de la matriz S en la ecuación (1.20) obtenemos dos ecuaciones independientes:

$$\begin{aligned} [1 + e(u - v)] \operatorname{sn}[(u - v)/2] \{ [1 - p^2 e(u + v)] - t(u)t(v)[e(u + v) - p^2] \} = \\ [1 + e(u + v)] \operatorname{sn}[(u + v)/2] \{ t(u)[1 - p^2 e(u - v)] - t(v)[e(u - v) - p^2] \} \end{aligned}$$

$$\operatorname{sn}[(u + v)/2][t(v) - t(u)] = \operatorname{sn}[(u - v)/2][1 - t(u)t(v)].$$

donde $p = e(\psi)$. Derivando la última ecuación respecto a u y haciendo despues $u = 0$ se obtiene:

$$t'(v) = \frac{\operatorname{cn}(v/2) \operatorname{dn}(v/2) + t'(0) \operatorname{sn}(v/2)}{\operatorname{cn}(v/2) \operatorname{dn}(v/2) - t'(0) \operatorname{sn}(v/2)}.$$

Introduciendo este resultado en la primera ecuación se obtiene:

$$t'(0) = \pm ik',$$

donde k' es el módulo elíptico complementario ($k'^2 + k^2 = 1$). Usando este resultado se obtienen dos familias de soluciones:

$$K^-(u) = \begin{pmatrix} \operatorname{cn}(\frac{u}{2}) \operatorname{dn}(\frac{u}{2}) \pm ik' \operatorname{sn}(\frac{u}{2}) & 0 \\ 0 & \operatorname{cn}(\frac{u}{2}) \operatorname{dn}(\frac{u}{2}) \mp ik' \operatorname{sn}(\frac{u}{2}) \end{pmatrix}.$$

Como se puede ver en estas soluciones no hay dependencia en parámetros arbitrarios, ni en la "anisotropía" p . Esto es análogo a lo que ocurre en el caso del modelo XYZ para soluciones diagonales. Es de esperar que en soluciones no diagonales aparezca un parámetro arbitrario. Veremos que aún siendo ésta una solución diagonal la estructura que proporciona a la

cadena abierta es mucho más rica que la que se obtiene con la solución general del modelo XYZ.

Respecto al límite trigonométrico de la matriz de fermiones libres de ocho vértices se puede ver que las únicas soluciones son las diagonales y que la solución general es como la del modelo XXZ con $\lambda = \mu = 0$. Es sorprendente comprobar que para el régimen elíptico existe la posibilidad de soluciones no diagonales ².

2.4 Hamiltonianos asociados.

En esta sección obtendremos los hamiltonianos asociados a las soluciones de las ecuaciones de reflexión que hemos hallado. Esto proporcionará una extensa familia de nuevos sistemas integrables con condiciones de contorno abiertas. Como regla general se obtendrá dependencia en varios parámetros arbitrarios. Los hamiltonianos asociados a modelos elípticos mostrarán siempre los comportamientos más excepcionales. En el caso del modelo XYZ aparece una dependencia de parámetros discretos. Algo parecido ocurre para el modelo XY, dependiendo las condiciones de contorno únicamente de parámetros discretos. Se comentará también la relación entre las soluciones en los diferentes regímenes y sus posibles consecuencias.

Los resultados obtenidos plantean cuestiones que serán resueltas en los siguientes capítulos. Estas son, por un lado, la obtención de las correspondientes cadenas con invariancia bajo grupos cuánticos, y por otro, los nuevos métodos de resolución de los distintos hamiltonianos obtenidos. También queda abierta la posibilidad de obtención de nuevas aplicaciones físicas.

2.4.1 Cadena abierta XYZ.

Veamos que hamiltoniano se obtiene con los resultados de la primera sección y las correspondientes fórmulas para obtención de los hamiltonianos dadas en la introducción. Primero usamos el automorfismo (1.22) con $\eta = \gamma$ y las dos familias de soluciones (2.32,2.33), para obtener

$$K_A^+(\theta) = \begin{pmatrix} [1 + \epsilon k \operatorname{sn}^2(\theta + \gamma)] & \epsilon \lambda_{HA}^+ \operatorname{sn}(\theta + \gamma) \\ \lambda_{HA}^+ \operatorname{sn}(\theta + \gamma) & [1 + \epsilon k \operatorname{sn}^2(\theta + \gamma)] \end{pmatrix}, \quad (2.59)$$

²Agradezco a R. Cuerno este último comentario.

y:

$$K_B^+(\theta) = \begin{pmatrix} [1 + \epsilon k \operatorname{sn}^2(\theta + \gamma)] & \epsilon \lambda_{HB}^+ \operatorname{cn}(\theta + \gamma) \operatorname{dn}(\theta + \gamma) \\ \lambda_{HB}^+ \operatorname{cn}(\theta + \gamma) \operatorname{dn}(\theta + \gamma) & -[1 + \epsilon k \operatorname{sn}^2(\theta + \gamma)] \end{pmatrix} \quad (2.60)$$

donde $\epsilon^2 = 1$ y $\lambda_{HA}^+, \lambda_{HB}^+$ son parámetros arbitrarios.

Vemos en la ecuación (2.60) que para la segunda familia de soluciones la traza de $K_B^+(0)$ es cero. Para esta segunda familia no tendremos por tanto un hamiltoniano bien definido a partir de la primera derivada de la matriz de transferencia. Además no se cumple:

$$\operatorname{tr}_0[K_0^+(-\eta)h_{N0}] \propto 1 \quad , \quad (2.61)$$

(el subíndice 0 denota el espacio horizontal) por tanto tampoco es posible obtener un hamiltoniano a partir de la segunda derivada de la matriz de transferencia que acople sólo próximos vecinos. Hallando la segunda derivada se obtiene un operador con términos que acoplan todos los pares de sitios de la cadena con las fronteras. Es por tanto no local y, en principio, carece de interés. Por otro lado $K_B(0) = 0$ lo que da sólo una contribución trivial en la frontera izquierda. Vemos por tanto que la familia B de soluciones es inútil desde el punto de vista de las cadenas de espín aunque no así desde el punto de vista de los modelos de vértices. Algo parecido ocurre con las soluciones constantes (2.20), (2.22) donde alguno de los elementos es cero.

Usando la fórmula (1.32), se obtienen los hamiltonianos asociados a la primera familia de soluciones (2.32,2.59):

$$H = \sum_{i=1}^{N-1} h_{n,n+1}^{XYZ} + \xi_- \sigma_1^\alpha + \xi_+ \sigma_N^\beta \quad (2.62)$$

En la fórmula anterior α y β pueden ser x o y en todas sus posibles combinaciones y ξ_\pm son parámetros arbitrarios proporcionales a λ_{HA}^\pm .

Claramente, bajo una rotación de los ejes, podemos hacer que los índices α y β en la ecuación (2.62) tomen también el valor z .

La ecuación (2.62) da la posibilidad más general de condiciones de frontera compatibles con integrabilidad para la cadena XYZ además de las condiciones periódicas y cuasiperiódicas. Por completitud, citamos las condiciones de contorno cuasiperiódicas más generales en este caso:

$$\sigma_{N+1}^\alpha = M \sigma_1^\alpha M^{-1}, \quad (2.63)$$

donde $\alpha = x, y, z$ y la matriz de twist M es una simetría discreta del modelo de ocho vértices. Esto es, $M = \sigma^z$ o σ^x .

En conclusión, el hamiltoniano XYZ es integrable con condiciones de contorno abiertas correspondientes al acoplo con un campo magnético orientado en direcciones paralelas u ortogonales en los dos extremos de la cadena.

2.4.2 Cadenas abiertas XXZ y XXX.

Las matrices $K^+(\theta)$ se obtienen mediante (1.22) usando que $\eta = \gamma$, siendo el resultado:

$$K^+(\theta, \beta_+, \lambda_+, \mu_+, \xi_+) = \begin{pmatrix} \beta_+ \text{sen}(\xi_+ - \theta - \gamma) & \mu_+ \text{sen}(2\theta + 2\gamma) \\ \lambda_+ \text{sen}(2\theta + 2\gamma) & \beta_+ \text{sen}(\xi_+ + \theta + \gamma) \end{pmatrix}, \quad (2.64)$$

con $\beta_+, \lambda_+, \mu_+, \xi_+$ parámetros arbitrarios. Usando ahora la fórmula (1.32) se obtiene:

$$H = \sum_{n=1}^{N-1} (\sigma_n^x \sigma_{n+1}^x + \sigma_n^y \sigma_{n+1}^y + \cos \gamma \sigma_n^z \sigma_{n+1}^z) + \text{sen} \gamma (b_- \sigma_1^z - b_+ \sigma_N^z + c_- \sigma_1^- - c_+ \sigma_N^- + d_- \sigma_1^+ - d_+ \sigma_N^+) \quad (2.65)$$

donde los parámetros b_\pm, c_\pm y d_\pm se obtienen de $\lambda_\pm, \mu_\pm, \xi_\pm$ y β_\pm como:

$$\begin{aligned} b_\pm &= \cot \xi_\pm \\ c_\pm &= \frac{2\lambda_\pm}{\beta_\pm \text{sen} \xi_\pm} \\ d_\pm &= \frac{2\mu_\pm}{\beta_\pm \text{sen} \xi_\pm} \end{aligned} \quad (2.66)$$

En la expresión anterior $\beta_\pm, \xi_\pm \neq 0$ de manera que $\det[K^-(0)] \neq 0$ y $\text{tr}[K^+(-\eta)] \neq 0$.

La ecuación (2.65) da la elección más general de condiciones de contorno para la cadena XXZ además de las periódicas y cuasiperiódicas. La familia

anterior de hamiltonianos y las matrices de transferencia correspondientes han sido relacionadas con el problema de Hofstadter³ [79] y el modelo de sine-Gordon con condiciones de frontera abiertas [38].

Como ya vimos en el primer capítulo, las condiciones cuasiperiódicas en este caso vienen dadas por:

$$\sigma_{N+1}^\alpha = M \sigma_1^\alpha M^{-1} \quad , \quad (2.67)$$

con $M = \sigma^x$ o $M = e^{i\omega\sigma^z}$, $0 < \omega < 2\pi$.

Cuando $c_\pm = d_\pm = 0$ en (2.65) se recuperan los hamiltonianos de la referencias [16, 75]. En particular, cuando $b_\pm = \pm 1$ ó -1 y $c_\pm = d_\pm = 0$, se recupera el hamiltoniano $SU_q(2)$ invariante ($q = e^{-\gamma}$ ó $q = e^\gamma$) de [65], [22]. Veamos ahora que hamiltonianos son los que se obtienen en el límite trigonométrico de las matrices K del modelo de ocho vértices. Cuando $k = 0$ en (2.32) se obtiene:

$$K_{TA}(\theta) = \begin{pmatrix} 1 & \epsilon \lambda_{HA} \text{sen} \theta \\ \lambda_{HA} \text{sen} \theta & 1 \end{pmatrix} \quad , \quad (2.68)$$

esto se ve que corresponde a la solución (2.42) con $\beta = 1$, $\xi = \pm \frac{\pi}{2}$ y $\mu, \lambda = \pm \lambda_{HA}/2$. Los correspondientes hamiltonianos se obtienen sustituyendo estos valores de los parámetros en (2.65) y (2.66). -

Para las soluciones (2.33) cuando $k = 0$ se obtiene:

$$K_{TB}(\theta) = \begin{pmatrix} 1 & \epsilon \lambda_{HB} \cos \theta \\ \lambda_{HB} \cos \theta & -1 \end{pmatrix} \quad , \quad (2.69)$$

que corresponde a la solución (2.42) con $\beta = 1$, $\xi = 0, \pi$ y $\mu, \lambda = \pm \lambda_{HB}/2$. Como ya hemos comentado este límite lleva a hamiltonianos que no están correctamente definidos.

Es muy interesante notar también que el límite trigonométrico de las matrices K para el modelo de ocho vértices no lleva a un hamiltoniano $SU_q(2)$ invariante. Este no es el caso, como veremos, para el modelo de ocho vértices de fermiones libres donde la simetría $CH_q(2)$ proporcionada por las matrices K elípticas se "contrae" al álgebra cuántica $U_q(gl(1, 1))$ en el límite trigonométrico [19],[18].

Parece esperable que si tenemos un álgebra cuántica de invariancia en el

³el problema de Hofstadter se refiere al movimiento de electrones en un campo magnético sujetos a un potencial periódico. Tiene aplicación en el efecto Hall cuando las interacciones de los electrones con la red no son despreciables.

modelo XYZ con condiciones abiertas, esta se contraiga de una manera continua, según $k \rightarrow 0$, a otra simetría cuántica en el modelo XXZ. Por otro lado, las condiciones que proporcionan invariancia $SU_q(2)$ al modelo XXZ no son obtenibles como el límite $k \rightarrow 0$ de ninguna de las condiciones abiertas e integrables del modelo XYZ. Esto nos lleva a pensar que, salvo que exista otro tipo de simetría cuántica desconocida del modelo XXZ abierto, no es posible dotar a la cadena abierta XYZ de ninguna simetría cuántica. Siguiendo este razonamiento sería posible también que no existiera una simetría afín de la cadena infinita y por tanto ningún álgebra cuántica de tipo afín de la que la matriz R de Baxter fuera interpoladora. Existen algunos intentos notables de encontrar este álgebra [78, 34], pero todavía no se ha llegado a una solución.

Pasamos ahora al estudio del límite racional.

Siguiendo en la línea de los casos precedentes se llega para el modelo XXX a la siguiente familia de hamiltonianos:

$$H = \sum_{n=1}^{N-1} (\sigma_n^x \sigma_{n+1}^x + \sigma_n^y \sigma_{n+1}^y + \sigma_n^z \sigma_{n+1}^z) + b_- \sigma_1^z - b_+ \sigma_N^z + c_- \sigma_1^- - c_+ \sigma_N^- + d_- \sigma_1^+ - d_+ \sigma_N^+ , \quad (2.70)$$

En este caso los parámetros arbitrarios b_{\pm} , c_{\pm} y d_{\pm} se obtienen de λ_{\pm} , μ_{\pm} , ξ_{\pm} and β_{\pm} como:

$$\begin{aligned} b_{\pm} &= \frac{1}{\xi_{\pm}} \\ c_{\pm} &= \frac{\lambda_{\pm}}{\beta_{\pm} \xi_{\pm}} \\ d_{\pm} &= \frac{\mu_{\pm}}{\beta_{\pm} \xi_{\pm}} , \end{aligned} \quad (2.71)$$

donde $\beta_{\pm}, \xi_{\pm} \neq 0$ de modo que $\det[K^-(0)] \neq 0$ y $\text{tr}[K^+(-\eta)] \neq 0$.

De nuevo esta ecuación proporciona la elección más general de condiciones de contorno abiertas compatibles con integrabilidad para el modelo XXX.

2.4.3 Cadena A_{n-1} abierta.

Para el caso de la cadena abierta A_{n-1} es necesario usar el automorfismo (1.31) para encontrar la solución diagonal de las matrices K^+ . Para esto se tiene en cuenta que en este caso $\eta = \frac{n}{2}\gamma$, con lo que se obtiene:

$$\begin{aligned} K_a^+(\theta) &= k_+ \sinh(\xi_+ - \theta - n\gamma/2) e^{\theta+(n-2a+1)\gamma}, \quad 1 \leq a \leq l_+ \\ K_a^+(\theta) &= k_+ \sinh(\xi_+ + \theta + n\gamma/2) e^{-\theta+(n-2a+1)\gamma}, \quad l_+ + 1 \leq a \leq n, \end{aligned} \quad (2.72)$$

con k_+ , ξ_+ , l_+ parámetros arbitrarios. Usando ahora la fórmula para el hamiltoniano (1.32), se obtiene:

$$\begin{aligned} H = \sum_{j=1}^{N-1} & \left\{ \cosh \gamma \sum_{r=1}^n e_{rr}^{(j)} e_{rr}^{(j+1)} + \sum_{\substack{r,s=1 \\ r \neq s}}^n e_{rs}^{(j)} e_{sr}^{(j+1)} + \sinh \gamma \sum_{r,s=1}^n \text{sign}(r-s) e_{rr}^{(j)} e_{ss}^{(j+1)} \right\} \\ & + \frac{\sinh \gamma}{2} (1 + \coth \xi_-) \left[\sum_{r=1}^{l_-} e_{rr}^{(1)} - \sum_{r=l_-+1}^n e_{rr}^{(1)} \right] + \frac{\cosh \gamma}{\text{tr} K^+(0)} \left\{ \frac{\sinh(\xi_+ - \frac{n\gamma}{2})}{\sinh \xi_+} e^\gamma \sum_{r=1}^{l_+} e_{rr}^{(N)} e^{-2r\gamma} \right. \\ & \left. + \frac{\sinh(\xi_+ + \frac{n\gamma}{2})}{\sinh \xi_+} e^{(n+1)\gamma} \sum_{r=l_+-1}^n e_{rr}^{(N)} e^{-2r\gamma} \right\} + \frac{1}{\text{tr} K^+(0)} \sum_{r,s=1}^n \text{sign}(r-s) e_{rr}^{(N)} K_s^+(0) \end{aligned}$$

donde l_+, l_- son enteros arbitrarios de 1 a n y $(e_{rs}^{(N)})_{ij} = \delta_{ir} \delta_{js}$ son los generadores de $su(n)$ en la representación fundamental actuando en el lugar N de la cadena. Hemos extraído un factor $\frac{1}{sh\gamma}$ y términos proporcionales al operador identidad.

Vemos pues que se obtiene una familia de hamiltonianos integrables dependiente de dos parámetros continuos y dos discretos. Para ciertos valores de los parámetros se obtiene un hamiltoniano $SU_q(n)$ invariante, como veremos en el siguiente capítulo. La solución de los hamiltonianos aquí obtenidos será discutida en capítulos posteriores.

2.4.4 Modelo t-J abierto.

Como en el caso de las álgebras de tipo A_{n-1} , las matrices K^+ se obtienen mediante la ecuación (1.31). Usando la expresión para M correspondiente a este caso y $\eta = \gamma/2$ se obtiene:

$$K_A^+(v) = \frac{1}{\text{sen}\xi_+} \begin{pmatrix} e^{iv}\text{sen}(\xi_+ - v) & 0 & 0 \\ 0 & q^2 e^{iv}\text{sen}(\xi_+ - v) & 0 \\ 0 & 0 & -qe^{-iv}\text{sen}(\xi_+ + v + \gamma) \end{pmatrix},$$

$$K_B^+(v) = \frac{1}{\text{sen}\xi_+} \begin{pmatrix} e^{iv}\text{sen}(\xi_+ - v) & 0 & 0 \\ 0 & qe^{-iv}\text{sen}(\xi_+ + v + \gamma) & 0 \\ 0 & 0 & -qe^{-iv}\text{sen}(\xi_+ + v + \gamma) \end{pmatrix},$$

con ξ_+ un parámetro arbitrario. Como es obvio de las ecuaciones (1.20,1.30) estas soluciones pueden ser multiplicadas por factores arbitrarios, estos han sido elegidos en (2.52),(2.53) de manera que $K^-(0) = 1$.

Como tenemos dos familias de soluciones para las ecuaciones de reflexión en cada extremo y estas son independientes, tendremos cuatro tipos de términos de frontera.

Usando (1.32) y omitiendo un término proporcional al operador identidad se obtienen los siguientes hamiltonianos:

$$H = -\mathcal{P} \left\{ \sum_{j=1}^{N-1} \sum_{\sigma} (c_{j,\sigma}^\dagger c_{j+1,\sigma} + c_{j,\sigma} c_{j+1,\sigma}^\dagger) \right\} \mathcal{P}$$

$$- 2 \sum_{j=1}^{N-1} \left(S_j^x S_{j+1}^x + S_j^y S_{j+1}^y + \cos \gamma \left(S_j^z S_{j+1}^z - \frac{n_j n_{j+1}}{4} \right) \right)$$

$$- \cos \gamma \sum_{j=1}^N n_j + i \text{sen} \gamma (n_1 - n_L) - i \text{sen} \gamma \sum_{j=1}^{N-1} (n_j S_{j+1}^z - S_j^z n_{j+1})$$

$$+ i \text{sen} \gamma H_{\alpha\beta}^b, \quad \alpha, \beta = A, B \quad (2.73)$$

$$H_{AA}^b = (\cot \xi_- - 1)n_1 - (\cot(\xi_+ - \gamma) - 1)n_L$$

$$H_{AB}^b = (\cot \xi_- - 1)(S_1^z - n_1^h/2) - (\cot(\xi_+ - \gamma) - 1)n_L$$

$$H_{BA}^b = (\cot \xi_- - 1)n_1 - (\cot \xi_+ - 1)(S_L^z - n_L^h/2)$$

$$H_{BB}^b = (\cot \xi_- - 1)(S_1^z - n_1^h/2) - (\cot \xi_+ - 1)(S_L^z - n_L^h/2).$$

Este es el hamiltoniano t-J supersimétrico con cuatro tipos diferentes de condiciones de contorno dependiendo cada una de dos parámetros arbitrarios ξ_{\pm} . Los operadores $c_{j\pm}^{(\dagger)}$ son operadores de destrucción (creación) de espines arriba o abajo. Los S_j son matrices de espín y n_j (n_j^h) los números de ocupación de electrones (huecos) en el punto j de la cadena. El operador $\mathcal{P} = \prod_{j=1}^L (1 - n_{j\uparrow} n_{j\downarrow})$ prohíbe la doble ocupación de electrones en un punto de la cadena. Sólo hay tres posibilidades $(1, 2, 3) = (\uparrow, \downarrow, 0)$, un electrón con espín hacia arriba, hacia abajo o un hueco. Los términos de frontera $H_{\alpha\beta}^b$ corresponden a elegir las familias α para K^+ y β para K^- .

Las condiciones de contorno anteriores pueden ser interpretadas como el efecto de impurezas o campos magnéticos situados en las fronteras de la cadena.

Aparecen términos de frontera imaginarios como en el caso del modelo XXZ con condiciones abiertas en el régimen trigonométrico. También aparecen términos imaginarios como en el caso de las cadenas tipo A_{n-1} con $n > 2$. Esto es una característica de modelos pertenecientes a un álgebra de rango mayor que uno. Al igual que en el caso A_{n-1} veremos que los autovalores son reales para ciertas combinaciones de las matrices K^+ y K^- .

En este hamiltoniano, la parte imaginaria del interior de la cadena es relevante para configuraciones del tipo $\uparrow\downarrow$ ó $\downarrow\uparrow$ separadas por huecos. Este término también rompe la paridad de espín del modelo. Cuando hay un sólo electrón en cada punto de la cadena (half filling) el término imaginario en el interior de la cadena en (2.73) se reduce al del modelo XXZ.

Por último comentamos que el hamiltoniano invariante $spl_q(2, 1)$ de la referencia [36] se obtiene de (2.73) en el límite $\Xi_{\pm} = e^{i\xi_{\pm}} \rightarrow \infty$.

2.4.5 Modelo XY abierto.

En este apartado veremos un caso de hamiltoniano que se obtiene con la segunda derivada de la matriz de transferencia mediante la fórmula (1.33). Como se ve de la propiedad de cruce para este modelo en las ecuaciones (2.57) en este caso $\eta = -2K$, con K la integral elíptica completa de primer tipo y módulo k . Usando esto se obtiene:

$$K^+(u) = \begin{pmatrix} k'^2 \frac{\text{sn}(\frac{u}{2})}{\text{dn}^2(\frac{u}{2})} \pm ik' \frac{\text{cn}(\frac{u}{2})}{\text{dn}(\frac{u}{2})} & 0 \\ 0 & k'^2 \frac{\text{sn}(\frac{u}{2})}{\text{dn}^2(\frac{u}{2})} \mp ik' \frac{\text{cn}(\frac{u}{2})}{\text{dn}(\frac{u}{2})} \end{pmatrix}.$$

Se ve, en la expresión anterior, que $\text{tr } K^+(0) = 0$ en todos los casos, con lo cual no se puede obtener un buen hamiltoniano con la primera derivada de la matriz de transferencia. Pero en este caso se cumple que $\text{tr } K_0^+(0)h_{N0} = A \mathbf{1}$, por lo que como ya hemos dicho se podrá aplicar la fórmula (1.33). Tras realizar el cálculo se obtiene, salvo términos proporcionales al operador identidad:

$$H = \frac{1}{2} \sum_{j=1}^{N-1} \left\{ (1 + \Gamma) \sigma_j^x \sigma_{j+1}^x + (1 - \Gamma) \sigma_j^y \sigma_{j+1}^y + h(\sigma_j^z + \sigma_{j+1}^z) \right\} \pm \frac{ik' \text{sn}(\psi)}{2} (\sigma_1^z \pm \sigma_N^z) \quad (2.74)$$

donde $h = \text{cn}(\psi)$, y $\Gamma = k \text{sn}(\psi)$. Este es el modelo XY con condiciones de contorno abiertas. El hamiltoniano XY es uno de los modelos exactamente integrables más sencillos. Se han encontrado aplicaciones de este modelo en diferentes problemas como la absorción de Helio por superficies metálicas, la ecuación maestra del modelo de Ising cinético y los procesos de reacción difusión. Veremos que dos de estos cuatro hamiltonianos gozan de invariancia bajo el grupo cuántico $CH_q(2)$.

Capítulo 3

Cadenas invariantes bajo grupos cuánticos.

Uno de los temas en los que las cadenas de espín han suscitado mayor interés es el de las cadenas invariantes bajo grupos cuánticos. El primer ejemplo fue propuesto en la referencia [65] donde se encontraban las condiciones de contorno que daban al hamiltoniano XXZ la invariancia $SU_q(2)$. En ese artículo también se consideraban análogos discretos de las construcciones usuales en teorías invariantes conformes. El modelo obtenido ya había sido resuelto, en un caso más general, en [3] mediante el ansatz de Bethe coordinado. También se encontró, mediante el procedimiento de fusión para matrices K [61] la cadena invariante $SU_q(2)$ de espín 1, resolviéndose mediante el scattering inverso cuántico [63]. La cadena invariante grupo cuántico de espín arbitrario fué estudiada en [53]. En [22] se demostró la invariancia grupo cuántica de la matriz de transferencia correspondiente a la cadena $SU_q(2)$ generalizándose para este caso el denominado "Light cone lattice approach". Posteriormente, en [58, 59], se propuso un método general para encontrar los términos de frontera que proporcionan invariancia grupo cuántica. Veremos, en la primera sección, cómo ese método puede ser interpretado dentro del contexto de las trazas de Markov [40, 17].

En este capítulo encontraremos, por éste último método, las condiciones de frontera que proporcionan invariancia grupo cuántica a la cadena asociada a A_{n-1} , obteniendo la matriz de transferencia y el hamiltoniano invariantes $SU_q(n)$ [25]. Este es el primer ejemplo de un hamiltoniano invariante grupo cuántico correspondiente a un álgebra de rango mayor que uno. Obtendremos también los generadores del grupo cuántico $SU_q(n)$ a partir de

ciertos límites en el parámetro espectral de la matriz de transferencia. Posteriormente mediante el uso del álgebra de Yang-Baxter se derivarán, de una manera detallada aunque por técnicas usuales, las reglas de conmutación del grupo cuántico [29].

En la última sección encontraremos, mediante el método directo, los términos de frontera que proporcionan invariancia $CH_q(2)$ al hamiltoniano XY en campo magnético [19]. Este es el primer ejemplo de cadena abierta invariante asociada a una matriz R elíptica.

3.1 Cadenas invariantes y traza de Markov.

Hemos visto como las ecuaciones de reflexión proporcionan un método sistemático para obtener cadenas integrables abiertas. Es ahora bien conocido que en general las cadenas integrables e invariantes bajo álgebras cuánticas se pueden obtener por este método. Veremos que este formalismo dota a la matriz de transferencia de la interpretación de una traza de Markov¹.

Comenzamos viendo como proporcionar, de manera general, invariancia bajo un grupo cuántico a un hamiltoniano obtenido a partir de una matriz R . Supongamos una matriz $R(u)$, asociada a un álgebra g cuyo correspondiente grupo cuántico es $U_q(g)$, en el gauge que cumple:

$$[R(u), R(v)] = 0 \quad (3.1)$$

para todo u, v . Un resultado fundamental debido a Jimbo [47] asegura, en este caso, que:

$$[R(u), \Delta(x)] = 0 \quad (3.2)$$

para todo $x \in U_q(g)$, con Δ el coproducto asociado. Siendo esto cierto para todo valor del parámetro espectral u tendremos:

$$\left[\frac{d}{du} R(u) \Big|_{u=0}, \Delta(x) \right] = 0 \quad (3.3)$$

para todo $x \in U_q(g)$. De modo que si construimos el hamiltoniano:

$$H = \sum_{i=1}^{N-1} H_{i, i+1} \quad (3.4)$$

¹no queremos decir con esto que la matriz de transferencia sea un invariante de nudos.

conmutará con los generadores de $U_q(g)$. Este hamiltoniano es abierto ya que el término H_{N1} , que haría la cadena periódica, no conmuta con los generadores del grupo cuántico. Recientemente, sin embargo, se han construido hamiltonianos de tipo periódico invariantes $SU_q(n)$ inspirados en técnicas de teorías topológicas de campos [49].

Tenemos una manera sistemática de obtener hamiltonianos que conmutan con los generadores de un grupo cuántico dado. Veamos ahora que estos hamiltonianos se pueden obtener de forma general mediante el método explicado en el primer capítulo, demostrando así su integrabilidad. Mirando la fórmula (1.32) vemos que para obtener el hamiltoniano (3.4) ha de ser $K^-(0) \propto 1$ ó 0 y $\text{tr}_0 K_0^+(0)h_{N0} \propto 1$ ó 0 . Teniendo en cuenta la ecuación (3.1) vemos que $K^-(u) = 1$ es solución de la ecuación de reflexión (1.20), por tanto ya tenemos la matriz de reflexión deseada tal que $K^-(0) = 0$ (se puede ver que $K^-(u) = 1$ es solución de la ecuación (1.20) para todos los casos excepto para el álgebra twistada $D_n^{(2)}$). Buscaremos ahora una matriz K^+ que cumpla $\text{tr}_0 K_0^+(0)\dot{R}(0)_{N0} \propto 1$. Usando el automorfismo (1.31) se ve que $K^+(u) = M$ es solución de (1.30), donde M viene dada por (1.29). Por otro lado se puede ver usando la degeneración de (3.1) en $u = -\eta$ (con η el parámetro de cruce) y la ecuación (1.29), que:

$$\text{tr}_0 M_0 R(u)_{N0} \propto 1, \quad (3.5)$$

con lo cual tenemos lo que deseábamos.

En resumen, usando $K^- = 1$ y $K^+ = M$ se obtienen cadenas integrables invariantes $U_q(g)$ para toda matriz R asociada a g en el gauge (3.1) mediante la fórmula (3.4). Se puede demostrar que no solo los hamiltonianos asociados sino la matriz de transferencia completa es invariante en este caso [53, 59].

Veamos ahora la conexión con la traza de Markov. Para matrices correspondientes a modelos de dos estados se puede poner:

$$R(u) \propto (e^u \tilde{R} - e^{-u} \tilde{R}^{-1}), \quad (3.6)$$

con \tilde{R} la solución constante de Yang-Baxter asociada a la correspondiente teoría de nudos. Usando (3.5) en los límites $u \rightarrow \pm\infty$ se obtiene:

$$\text{tr} M_2 \tilde{R}_{12} \propto 1 \quad (3.7)$$

$$\text{tr} M_2 \tilde{R}_{12}^{-1} \propto 1. \quad (3.8)$$

Además se puede demostrar que $[\tilde{R}, M \otimes M] = 0$ [68, 69]. Las anteriores expresiones dotan a M de las propiedades necesarias para definir una traza de Markov. Para matrices R más generales se puede demostrar que en ciertos límites del parámetro espectral se obtienen matrices \tilde{R} representación del grupo de trenzas. En este caso la demostración de las propiedades (3.7,3.8) es análoga a la anterior.

Puesto que la matriz de transferencia viene dada en el caso $K^+ = M$ por $t(u) = \sum_a M_{aa} U_{aa}$ tendremos que las cadenas invariantes bajo grupos cuánticos se obtienen por trazas de Markov asociadas a la matriz R en cuestión². La conexión entre las ecuaciones de reflexión y las trazas de Markov ha sido también apuntada en [17]. Cabe mencionar en este momento que en algunos casos, como en la matriz R del modelo de fermiones libres estudiada anteriormente, no se conoce la transformación gauge que lleva a cumplir la propiedad (3.1). En estos casos las condiciones de contorno se tendrán que obtener por un método directo, es decir poner condiciones de contorno generales y encontrar con cuales de ellas se obtiene la invariancia deseada.

3.2 Cadenas invariantes $SU_q(n)$.

Tras la obtención de la cadena invariante $SU_q(2)$ por Pasquier y Saleur queda abierta la generalización de sus resultados al caso $SU_q(n)$. Las correspondientes cadenas periódicas, asociadas al álgebra A_{n-1} , fueron propuestas y resueltas por Babelon, de Vega y Viallet en [6]. Estas cadenas constituyen una generalización del modelo de Heisenberg a cadenas con espín arbitrario o del modelo de 6 vértices a sistemas con $n(2n-1)$ vértices. La obtención de las condiciones de contorno necesarias para tener integrabilidad e invariancia bajo el grupo cuántico se llevará a cabo mediante el método de la traza de Markov anteriormente comentado.

3.2.1 Matriz de transferencia y hamiltoniano invariantes $SU_q(n)$.

Ya vimos en la sección primera de este capítulo como construir cadenas de espín invariantes bajo grupos cuánticos para matrices R en el gauge (3.1). En este apartado introduciremos la matriz de transferencia invariante $SU_q(n)$ y hallaremos el hamiltoniano asociado. En el capítulo siguiente hallaremos

²con esto no se pretende decir que la matriz de transferencia es un invariante de nudos

la solución al problema de autovalores de esta matriz. La matriz R , que cumple la ecuación (3.1), viene dada por la fórmula (2.45). Las condiciones de contorno que proporcionan la invariancia deseada vendrán dadas, según lo comentado en la primera sección, por las matrices de reflexión:

$$K_{ab}^+(\theta) = e^{(n-2a+1)\gamma} \frac{\sinh(2\theta + \gamma)}{\sinh(2\theta + n\gamma)} \delta_{ab} \quad (3.9)$$

$$K_{ab}^-(\theta) = \delta_{ab} \quad (3.10)$$

$$1 \leq a, b \leq n$$

para las fronteras derecha e izquierda respectivamente. Vemos que en lugar de tomar $K^+ = M$ se ha introducido un factor multiplicativo, esto no afecta a las propiedades de integrabilidad ni a la invariancia del modelo. Estas matrices de reflexión se obtienen de las soluciones generales diagonales (2.48, 2.72) en el límite $\xi_{\pm} \rightarrow \infty$.

Los operadores de Yang-Baxter $T_{ab}(\theta, \tilde{\omega})$ se definen como ya se ha explicado:

$$T_{ab}(\theta, \tilde{\omega}) = \sum_{a_1, \dots, a_{N-1}} t_{a_1 b}(\theta + \omega_N) \otimes t_{a_2 a_1}(\theta + \omega_{N-1}) \otimes \dots \otimes t_{a_{N-1} a_{N-2}}(\theta + \omega_1) \quad (3.11)$$

donde N es la longitud de la cadena, $[t_{ab}(\theta)]_{ij} = R(\theta)_{ij}^a$, $\tilde{\omega} = (\omega_N, \omega_{N-1}, \dots, \omega_1)$ y ω_i ($1 \leq i \leq N$) son inhomogeneidades arbitrarias.

La matriz de monodromía doblada $U_{ab}(\theta, \tilde{\omega})$ viene dada por:

$$U_{ab}(\theta, \tilde{\omega}) = \sum_{cd} T_{ac}(\theta, \tilde{\omega}) K_{cd}^-(\theta) T_{db}^{-1}(-\theta, \tilde{\omega}),$$

donde $T_{cb}^{-1}(\theta, \tilde{\omega})$ es, como ya se ha explicado, el inverso de T tanto en el espacio auxiliar como en el cuántico. La matriz de transferencia con condiciones de contorno abiertas vendrá dada por:

$$t(\theta, \tilde{\omega}) = \sum_{ab} K_{ab}^+(\theta) U_{ab}(\theta, \tilde{\omega}) \quad (3.12)$$

Como vimos en el capítulo primero esta matriz de transferencia constituye una familia uniparamétrica de operadores que conmutan. Y como vimos en la primera sección de este capítulo $t(\theta, \tilde{\omega})$ además conmuta con los

generadores de $SU_q(n)$. Fijaremos en lo que sigue $\tilde{\omega} = 0$ por simplicidad, aunque se puede hacer el estudio que sigue en general.

El hamiltoniano invariante $SU_q(n)$ asociado a esta matriz de transferencia se obtiene mediante la fórmula (1.32) y viene dado por:

$$\begin{aligned}
 H = & \sum_{j=1}^{N-1} \left\{ \sum_{\substack{r,s=1 \\ r>s}}^n \left(\prod_{l=s}^{r-1} (J_l^+)^{(j)} \prod_{l=r-1}^s (J_l^-)^{(j+1)} + \prod_{l=r-1}^s (J_l^-)^{(j)} \prod_{l=s}^{r-1} (J_l^+)^{(j+1)} \right) + \right. \\
 & \frac{\cosh \gamma}{n} \left[\sum_{\substack{r,s=1 \\ r>s}}^{n-1} s(n-r)(h_r^{(j)} h_s^{(j+1)} + h_s^{(j)} h_r^{(j+1)}) + \sum_{r=1}^{n-1} r(n-r) h_r^{(j)} h_r^{(j+1)} \right] + \\
 & \frac{\sinh \gamma}{n} \sum_{\substack{r,s=1 \\ r>s}}^{n-1} s(r-s)(n-r)(h_r^{(j)} h_s^{(j+1)} - h_s^{(j)} h_r^{(j+1)}) \left. \right\} + \\
 & \frac{\sinh \gamma}{n} \sum_{r=1}^{n-1} r(n-r)(h_r^{(N)} - h_r^{(1)})
 \end{aligned}$$

donde se ha omitido un término proporcional al operador identidad. Como hemos dicho N es la longitud de la cadena, además $J_l^+ \equiv E_{ll+1}$, $J_l^- \equiv E_{l+1l}$ y $h_l \equiv E_{ll} - E_{l+1l+1}$ son los generadores de $su(n)$ en la representación fundamental $(E_{lm})_{ij} \equiv \delta_{li} \delta_{mj}$. Se ve fácilmente que este hamiltoniano coincide para $n = 2$ con el invariante $SU_q(2)$ discutido en [65, 22].

3.2.2 Generadores y relaciones de $SU_q(n)$

En este apartado veremos como, en ciertos límites del parámetro espectral θ , el álgebra de Yang-Baxter lleva a las relaciones de conmutación del grupo cuántico $SU_q(n)$.

Primero obtendremos los generadores del álgebra cuántica como los términos dominantes de las matrices de monodromía T, \tilde{T} en los límites $\theta \rightarrow \pm\infty$. El resultado que se obtiene es ($q = e^\gamma$):

$$T_{ab}(\infty) := T^+ =$$

$$= \begin{cases} a > b; & 0, \\ a = b; & q^{-N} q^{W_a}, \\ a < b; & \begin{cases} b = a + 1; \\ b = a + j, j > 1; \end{cases} \end{cases} \begin{cases} q^{-N}(q - q^{-1})q^{-1/2} J_a^- q^{W_{a+1}/2} q^{W_a/2}, \\ T_-^j, \end{cases} \quad (3.13)$$

$$T_{ab}(-\infty) := T^- =$$

$$= \begin{cases} a > b; & \begin{cases} a = b + 1; \\ a = b + j, j > 1; \end{cases} \\ a = b; & q^N q^{-W_a}, \\ a < b; & 0, \end{cases} \begin{cases} -q^N(q - q^{-1})q^{1/2} J_{a-1}^+ q^{-W_{a-1}/2} q^{-W_a/2}, \\ T_+^j, \end{cases} \quad (3.14)$$

$$\tilde{T}_{ab}(\infty) =$$

$$= \begin{cases} a > b; & \begin{cases} a = b + 1; \\ a = b + j, j > 1; \end{cases} \\ a = b; & q^{-N} q^{W_a}, \\ a < b; & 0, \end{cases} \begin{cases} q^{-N}(q - q^{-1})q^{-1/2} q^{W_a/2} q^{W_{a-1}/2} J_{a-1}^+, \\ \tilde{T}_+^j, \end{cases} \quad (3.15)$$

$$\tilde{T}_{ab}(-\infty) =$$

$$= \begin{cases} a > b; & 0, \\ a = b; & q^N q^{-W_a}, \\ a < b; & \begin{cases} b = a + 1; \\ b = a + j, j > 1; \end{cases} \end{cases} \begin{cases} -q^N(q - q^{-1})q^{1/2} q^{-W_a/2} q^{-W_{a+1}/2} J_a^-, \\ \tilde{T}_-^j. \end{cases} \quad (3.16)$$

Se han introducido los siguientes operadores en las fórmulas anteriores:

$$\begin{aligned} q^{\pm W_a} &= q^{\pm E_{aa}} \otimes q^{\pm E_{aa}} \otimes \dots \otimes q^{\pm E_{aa}} \\ J_a^+ &= \sum_{i=1}^N q^{-h_a/2} \otimes \dots \otimes q^{-h_a/2} \otimes E_{aa+1}^i \otimes q^{h_a/2} \otimes \dots \otimes q^{h_a/2} \\ J_a^- &= \sum_{i=1}^N q^{-h_a/2} \otimes \dots \otimes q^{-h_a/2} \otimes E_{a+1a}^i \otimes q^{h_a/2} \otimes \dots \otimes q^{h_a/2}, \end{aligned} \quad (3.17)$$

donde $[E_{ab}]_{ij} = \delta_{ia} \delta_{jb}$ y $h_a = E_{aa} - E_{a+1a+1}$ como en el apartado anterior. Los operadores T_{\pm}^j son polinomios de orden j en los generadores J_b^{\pm} , $b = a, a \pm 1, \dots, a \pm j \mp 1$. La fórmula (3.17) nos da el coproducto elevado a $N - 1$ de los generadores del grupo cuántico [46], veremos que este coproducto da de hecho una representación del grupo cuántico $SU_q(n)$ en la cadena de N componentes.

Los operadores $T_{ab}(\theta)$ obedecen el álgebra de Yang-Baxter:

$$M_{cd}^{ab} = R(\theta - \theta')_{ef}^{ab} T(\theta)_{ec} T(\theta')_{fd} = T(\theta')_{ae} T(\theta)_{bf} R(\theta - \theta')_{cd}^{ef} = N_{cd}^{ab}. \quad (3.18)$$

Tomando el límite $\theta \rightarrow -\infty, \theta' \rightarrow \infty$, en las anteriores ecuaciones obtenemos las siguientes reglas de conmutación independientes del parámetro espectral:

$$R_{-ef}^{-ab} T_{ec}^{-} T_{fd}^{+} = T_{ae}^{+} T_{bf}^{-} R_{-cd}^{-ef},$$

donde $R_{-} = \lim_{\theta \rightarrow \infty} R(\theta)$. Si usamos la ecuación $M_{ba+1}^{ab+1} = N_{ba+1}^{ab+1}$ se obtienen las siguientes reglas de conmutación:

$$\frac{[J_i^{+}, J_j^{-}] = \delta_{ij} \frac{q^{H_i} - q^{-H_i}}{q - q^{-1}},}{q^{H_i} = q^{h_i} \otimes \dots \otimes q^{h_i}.} \quad (3.19)$$

Usando $M_{ba}^{ab+1} = N_{ba}^{ab+1}$ y $M_{b+1 a}^{ab} = N_{b+1 a}^{ab}$ el resultado es:

$$q^{H_i} J_j^{\pm} q^{-H_i} = q^{\pm a_{ij}} J_j^{\pm}, \quad (3.20)$$

donde $(a_{ij})_{1 \leq i, j \leq n-1}$ es la matriz de Cartan correspondiente a A_{n-1} , es decir, $a_{ii} = 2$, $a_{ij} = -1$ ($i = j \pm 1$), $a_{ij} = 0$ (en otro caso).

En el límite $\theta \rightarrow -\infty, \theta' \rightarrow -\infty$, la relación de Yang-Baxter independiente del parámetro espectral es:

$$R_{-ef}^{-ab} T_{ec}^{-} T_{fd}^{-} = T_{ae}^{-} T_{bf}^{-} R_{-cd}^{-ef}$$

Cuando se usan las igualdades $M_{ba}^{a+1b+1} = N_{ba}^{a+1b+1}$, $b \neq a, a \pm 1$ se obtiene el siguiente resultado:

$$J_a^{+} J_b^{+} = J_b^{+} J_a^{+}, \quad |a - b| \geq 2. \quad (3.21)$$

En el caso $b = a + 1$ se tiene:

$$T(-\infty)_{a+2a} = (q - q^{-1})q^N q^{3/2} \times [J_{a+1}^+ J_a^+ - q^{-1} J_a^+ J_{a+1}^+] q^{-W_a/2} q^{-W_{a+2}/2}, \quad (3.22)$$

usando esto y $M_{aa}^{a+1, a+2} = N_{aa}^{a+1, a+2}$ se obtiene la relación de Serre:

$$(J_a^+)^2 J_{a+1}^+ - (q + q^{-1}) J_a^+ J_{a+1}^+ J_a^+ + J_{a+1}^+ (J_a^+)^2 = 0, \quad (3.23)$$

con $1 \leq a, a+1 \leq n-1$. Haciendo $a \rightarrow a-1$ en (3.22) y usando $M_{a-1, a}^{a+1, a+1} = N_{a-1, a}^{a+1, a+1}$ se obtiene una segunda relación de Serre:

$$(J_a^+)^2 J_{a-1}^+ - (q + q^{-1}) J_a^+ J_{a-1}^+ J_a^+ + J_{a-1}^+ (J_a^+)^2 = 0, \quad (3.24)$$

con $1 \leq a, a-1 \leq n-1$. Procediendo de un modo paralelo en el límite $\theta \rightarrow \infty, \theta' \rightarrow \infty$ de la relación (3.18):

$$R_{+ef}^{ab} T_{ec}^+ T_{fd}^+ = T_{ae}^+ T_{bf}^+ R_{+cd}^{ef},$$

$R_+ = \lim_{\theta \rightarrow \infty} R(\theta)$ se obtienen el resto de las relaciones:

$$q^{H_a} q^{H_b} = q^{H_b} q^{H_a} \quad (3.25)$$

$$J_a^- J_b^- = J_b^- J_a^-, \quad |a-b| \geq 2 \quad (3.26)$$

$$(J_a^-)^2 J_{a\pm 1}^- - (q + q^{-1}) J_a^- J_{a\pm 1}^- J_a^- + J_{a\pm 1}^- (J_a^-)^2 = 0, \quad (3.27)$$

donde en la relación (3.27) $1 \leq a, a \pm 1 \leq n-1$. Las ecuaciones (3.19-3.27) reproducen las relaciones de conmutación del grupo cuántico $SU_q(n)$, éstas vienen dadas en la referencia [46].

Pasamos en este punto al estudio de los límites de parámetro espectral grande de los elementos de la matriz de monodromía doblada. Usando las ecuaciones (3.13-3.16) y la definición de la matriz de monodromía doblada tendremos:

$$U_{ab}(\infty) = \sum_{l \geq \max(a,b)} T_{al}(\infty) \tilde{T}_{lb}(\infty)$$

$$U_{ab}(-\infty) = \sum_{l \leq \min(a,b)} T_{al}(-\infty) \tilde{T}_{lb}(-\infty). \quad (3.28)$$

A partir de las fórmulas anteriores se puede ver que no todos los generadores del grupo cuántico se pueden obtener a partir de límites en el parámetro espectral de la matriz de monodromía doblada. Tendremos en general que esos límites están formados por polinomios en los generadores. Algunos generadores, sin embargo, si se pueden obtener en estos límites, estos son:

$$\begin{aligned}
 U_{nn}(\infty) &= q^{-2L} q^{2W_n} \\
 U_{n-1n}(\infty) &= q^{-2L} (q - q^{-1}) q^{-1/2} J_{n-1}^- q^{3W_n/2} q^{W_{n-1}/2} \\
 U_{nn-1}(\infty) &= q^{-2L} (q - q^{-1}) q^{-1/2} q^{3W_n/2} q^{W_{n-1}/2} J_{n-1}^+ \\
 U_{11}(-\infty) &= q^{2L} q^{-2W_1} \\
 U_{12}(-\infty) &= -q^{2L} (q - q^{-1}) q^{1/2} q^{-3W_1/2} q^{-W_2/2} J_1^- \\
 U_{21}(-\infty) &= -q^{2L} (q - q^{-1}) q^{1/2} J_1^+ q^{-3W_1/2} q^{-W_2/2}. \quad (3.29)
 \end{aligned}$$

En las anteriores fórmulas se ve que sólo en el caso de $SU_q(2)$ es posible obtener los generadores del grupo cuántico a partir de la matriz de monodromía doblada, esto fué hecho en [22] donde a partir de la relación de Yang-Baxter para U se obtuvieron también las reglas de conmutación de $SU_q(2)$. Es interesante ver como el álgebra de Yang-Baxter guarda en su interior las relaciones del grupo cuántico subyacente. No es ese solamente el único tipo de información que se puede extraer de este álgebra, también se obtienen las relaciones necesarias para integrar el problema mediante el ansatz de Bethe, como veremos en los próximos capítulos; y la información que permite demostrar la propiedad de peso máximo de los vectores de Bethe.

3.3 Cadena invariante $CH_q(2)$.

Como veremos en esta sección las soluciones diagonales halladas en el capítulo primero para el régimen elíptico del modelo de fermiones libres llevan a hamiltonianos invariantes bajo el álgebra cuántica $CH_q(2)$.

La búsqueda de esta simetría se inspira en el resultado obtenido en [18]. En este artículo se encuentra el grupo cuántico del modelo de ocho vértices de fermiones libres. La matriz (2.54) resulta ser la interpoladora para representaciones del álgebra cuántica afin $\widehat{CH}_q(2)$. Parece por tanto interesante buscar la simetría no afin en la cadena finita con condiciones de contorno

abiertas. Si queremos que además la cadena sea integrable estas condiciones de contorno vendrán dadas por soluciones de las ecuaciones de reflexión.

Los términos que proporcionan invariancia $CH_q(2)$ no se pueden encontrar en este caso mediante el método general propuesto en la primera sección dado que en este caso no se conoce la transformación gauge que lleva la matriz (2.54) a cumplir la condición (3.1). Estos términos tendrán que ser encontrados mediante un método directo, como se hizo en los primeros ejemplos conocidos de cadenas invariantes.

Daremos en el primer apartado una introducción al álgebra de Clifford deformada cuánticamente según fué propuesta en [18] y en el segundo encontraremos los términos necesarios para dotar de invariancia $CH_q(2)$ a la cadena.

3.3.1 El álgebra $CH_q(2)$.

El álgebra cuántica deformada de Clifford-Hopf de dimensión $D = 2$, $CH_q(2)$ propuesta en [18], está generada por Γ_μ ($\mu = x, y$), Γ_3 y los elementos centrales E_μ ($\mu = x, y$) satisfaciendo las siguientes reglas de conmutación:

$$\begin{aligned} \Gamma_\mu^2 &= \frac{q^{E_\mu} - q^{-E_\mu}}{q - q^{-1}} \quad , \quad \Gamma_3^2 = 1 \\ \{\Gamma_x, \Gamma_y\} &= 0 \quad , \quad \{\Gamma_\mu, \Gamma_3\} = 0 \\ [E_\mu, \Gamma_\nu] &= [E_\mu, \Gamma_3] = [E_\mu, E_\nu] = 0 \quad \forall \mu, \nu \end{aligned} \quad (3.30)$$

Las relaciones de coálgebra vienen dadas por la comultiplicación Δ , antípoda S y counidad ϵ descritas a continuación:

$$\begin{aligned} \Delta(E_\mu) &= E_\mu \otimes 1 + 1 \otimes E_\mu, & S(E_\mu) &= -E_\mu, & \epsilon(E_\mu) &= 0 \\ \Delta(\Gamma_\mu) &= \Gamma_\mu \otimes q^{-E_\mu/2} + q^{E_\mu/2} \Gamma_3 \otimes \Gamma_\mu, & S(\Gamma_\mu) &= \Gamma_\mu \Gamma_3, & \epsilon(\Gamma_\mu) &= 0 \\ \Delta(\Gamma_3) &= \Gamma_3 \otimes \Gamma_3, & S(\Gamma_3) &= \Gamma_3, & \epsilon(\Gamma_3) &= 1 \end{aligned} \quad (3.31)$$

las anteriores operaciones dotan al álgebra de las propiedades de un grupo cuántico. Una representación bidimensional está caracterizada por dos parámetros complejos $\xi = (\lambda_x, \lambda_y)$ de la siguiente manera:

$$\pi_\xi(\Gamma_x) = \left(\frac{\lambda_x - \lambda_x^{-1}}{q - q^{-1}} \right)^{1/2} \sigma_x \quad , \quad \pi_\xi(\Gamma_y) = \left(\frac{\lambda_y - \lambda_y^{-1}}{q - q^{-1}} \right)^{1/2} \sigma_y$$

$$\pi_\xi(\Gamma_3) = \sigma_z, \quad \pi_\xi(q^{E_x}) = \lambda_x, \quad \pi_\xi(q^{E_y}) = \lambda_y,$$

donde $\{\sigma_j\}_{j=x,y,z}$ son matrices de Pauli. Este álgebra puede ser generalizada a dimensión arbitraria D , $CH_q(D)$ ver [18, 55]. La extensión afín de este álgebra, $\widehat{CH}_q(2)$, se puede ver que tiene como matriz interpoladora la dada en el segundo capítulo para el modelo elíptico de fermiones libres (2.54).

3.3.2 Hamiltonianos invariantes $CH_q(2)$.

Veamos ahora si para alguno de los hamiltonianos obtenidos en el capítulo primero para el modelo de fermiones libres se tiene invariancia bajo el álgebra $CH_q(2)$. Supongamos que al hamiltoniano de dos espines:

$$H = \frac{1}{2} \{ (1 + \Gamma)\sigma_1^x \sigma_2^x + (1 - \Gamma)\sigma_1^y \sigma_2^y + h(\sigma_1^z + \sigma_2^z) \} \quad (3.32)$$

le añadimos un término de frontera T , en principio arbitrario. Imponiendo la condición:

$$[H + T, \Delta(\Gamma_x)] = 0, \quad (3.33)$$

se obtiene que T ha de ser de la forma:

$$T = [\lambda_x(1 + \Gamma) - h]\sigma_1^z + [\lambda_x^{-1}(1 - \Gamma) - h]\sigma_2^z. \quad (3.34)$$

Imponiendo ahora:

$$[H + T, \Delta(\Gamma_y)] = 0, \quad (3.35)$$

nos dice que T ha de ser:

$$T = [h - \lambda_y^{-1}(1 + \Gamma)]\sigma_1^z + [h - \lambda_y(1 - \Gamma)]\sigma_2^z. \quad (3.36)$$

Si queremos que la cadena sea invariante se han de cumplir las dos condiciones en T simultáneamente, esto implica:

$$\begin{aligned} [\lambda_x(1 + \Gamma) - h] &= [h - \lambda_y^{-1}(1 + \Gamma)] \\ [\lambda_x^{-1}(1 - \Gamma) - h] &= [h - \lambda_y(1 - \Gamma)]. \end{aligned} \quad (3.37)$$

Como queremos invariancia del hamiltoniano de una cadena de longitud arbitraria habrá de tenerse también que $T \propto (\sigma_1 - \sigma_2)$, se ve que esta

última condición es compatible con las anteriores ecuaciones. Resolviendo el sistema (3.37) se obtiene que los hamiltonianos invariantes vienen dados por:

$$H = \frac{1}{2} \sum_{j=1}^{N-1} \left\{ (1 + \Gamma) \sigma_j^x \sigma_{j+1}^x + (1 - \Gamma) \sigma_j^y \sigma_{j+1}^y + h(\sigma_j^z + \sigma_{j+1}^z) \right\} \\ \pm \frac{ik' \operatorname{sn}(\psi)}{2} (\sigma_1^z - \sigma_N^z), \quad (3.38)$$

con la siguiente restricción que se obtiene de (3.37):

$$\lambda_x = \frac{\operatorname{cn}(\psi) \pm ik' \operatorname{sn}(\psi)}{1 + k \operatorname{sn}(\psi)}, \quad \lambda_y = \frac{\operatorname{cn}(\psi) \pm ik' \operatorname{sn}(\psi)}{1 - k \operatorname{sn}(\psi)}. \quad (3.39)$$

Los signos \pm de la fórmula anterior se corresponden con los signos \pm del hamiltoniano (3.38). Vemos que estos hamiltonianos están dentro de los que se demostraron integrables en el primer capítulo, por tanto tenemos dos hamiltonianos invariantes $CH_q(2)$ que además son integrables.

Es fácil ver que estos hamiltonianos dan en el límite trigonométrico los hamiltonianos invariantes $U_q(gl(1, 1))$ de la referencia [20]. También es posible ver que en el límite $k \rightarrow 0$ el álgebra $CH_q(2)$ se contrae a $U_q(gl(1, 1))$.

Capítulo 4

Solución exacta de las cadenas de espín $SU_q(n)$ invariantes.

El ansatz de Bethe encajado, que denominaremos NBA como acrónimo de “Nested Bethe Ansatz”, es probablemente la construcción algebraica más sofisticada de autovectores para modelos integrables en el retículo. Aparece en modelos en los que el grupo cuántico subyacente es de rango mayor que uno.

En el contexto del ansatz de Bethe algebraico [32] el NBA para los modelos de vértices A_{n-1} viene dado en [24], donde autovalores y autovectores son obtenidos para condiciones de contorno periódicas. En la referencia [67] se obtiene el NBA para los modelos de vértices tipo $Sp(2N)$, y en [30] para los modelos $O(2N)$. Siempre con condiciones de contorno periódicas.

Aunque las ecuaciones del NBA se han encontrado para todas las álgebras de Lie en el caso periódico [70], no hay todavía una solución general para los autovectores correspondientes.

Para el caso de condiciones de contorno abiertas, hasta el momento en que integramos las cadenas $SU_q(n)$ invariantes [27], sólo modelos con dos estados habían sido resueltos por el ansatz de Bethe algebraico, ver por ejemplo [75]. Posteriormente Foerster y Karowsky obtuvieron la solución para el modelo t-J invariante $spl_q(2, 1)$ [36]. Como extensión de los anteriores resultados hemos encontrado la solución para los modelos abiertos A_{n-1} y t-J obtenidos a partir de las matrices K del segundo capítulo [40, 28]. Esta construcción será presentada en el siguiente capítulo.

Vamos a presentar la construcción NBA para autovectores y autovalores de la matriz de transferencia $SU_q(n)$ invariante en sus diferentes regímenes. También encontraremos la corrección $1/N$ a la energía del estado fundamental del sistema en los regímenes trigonométrico e hiperbólico, esto no se había hecho antes con ecuaciones NBA para cadenas invariantes.

Para el modelo A_1 de seis vértices el ansatz de Bethe algebraico proporciona los autovectores de la matriz de transferencia como producto de operadores creación de pseudopartículas $\mathcal{B}(\theta)$ actuando en el vacío ferromagnético. Cuando el rango $(n - 1)$ del algebra de Lie asociada al modelo es ≥ 2 , existen varios operadores creación de pseudopartículas: $\mathcal{B}_a(\theta)$, $2 \leq a \leq n$. Por tanto, como ansatz de Bethe para los autovectores de la matriz de transferencia, se usará una combinación lineal de los operadores $\mathcal{B}_a(\theta)$ actuando en un estado de vacío ferromagnético. Los coeficientes de esa combinación lineal se obtienen de la condición de autovector para el ansatz de Bethe. Sorprendentemente, estos coeficientes resultan cumplir un problema de autovectores análogo al original pero con una nueva matriz de transferencia. Esta matriz de transferencia nueva se construye a partir de pesos estadísticos que se obtienen de los originales quitando un grado de libertad, es decir trabajando con una nueva matriz R con una columna y una fila menos. Este procedimiento puede ser repetido tantas veces como sea necesario hasta llegar a una matriz de transferencia uno por uno. Entonces el problema está resuelto en el sentido en que queda reducido a un conjunto de ecuaciones algebraicas, las ecuaciones NBA.

El uso de condiciones de contorno abiertas complica seriamente la resolución del problema. Por un lado, las reglas de conmutación entre los operadores creación de pseudopartículas $\mathcal{B}_a(\theta)$ y la matriz de transferencia son mucho más complicadas que en el caso periódico, generando muchos más términos en el cálculo. Por otro lado, la estructura de los términos indeseados es mucho más rica. Aparecen nuevas identidades algebraicas que eran triviales en el caso periódico pero que en el caso abierto son difíciles de probar como por ejemplo la igualdad (4.27). En este capítulo se hace un tratamiento detallado de los términos no deseados que no aparece en ninguna referencia distinta de [27].

En la primera sección generalizamos el ansatz de Bethe algebraico para este tipo de modelos, obteniendo los autovalores, autovectores y las ecuaciones NBA. En la segunda estudiaremos las ecuaciones NBA obtenidas, hallando la corrección $1/N$ a la energía del estado fundamental en los regímenes trigonométrico e hiperbólico. En los apéndices A y B se obtienen algunas fórmulas útiles.

4.1 Ansatz de Bethe encajado para la matriz de transferencia invariante $SU_q(n)$.

Como vimos en el primer capítulo la matriz R para los modelos asociados al álgebra A_{n-1} en la representación fundamental viene dada en el régimen ferromagnético por:

$$\begin{aligned} R_{ab}^{ab}(\theta) &= \frac{\operatorname{senh}\gamma}{\operatorname{senh}(\theta \mp \gamma)} e^{\theta \operatorname{sign}(a-b)}, \quad a \neq b; \\ R_{ba}^{ab}(\theta) &= \frac{\operatorname{senh}\theta}{\operatorname{senh}(\theta + \gamma)}, \quad a \neq b; \\ R_{aa}^{aa}(\theta) &= 1 \\ &1 \leq a, b \leq n \end{aligned} \quad (4.1)$$

con el resto de los elementos iguales a cero.

Los pesos en el régimen antiferromagnético masivo se obtienen de (4.1) con el cambio $\gamma \rightarrow -\gamma + i\pi$. En el régimen antiferromagnético no masivo la matriz R es:

$$\begin{aligned} R_{ab}^{ab}(\theta) &= \frac{\operatorname{sen}\gamma}{\operatorname{sen}(\gamma - \theta)} e^{i\theta \operatorname{sign}(a-b)}, \quad a \neq b; \\ R_{ba}^{ab}(\theta) &= \frac{\operatorname{sen}\theta}{\operatorname{sen}(\gamma - \theta)}, \quad a \neq b; \\ R_{aa}^{aa}(\theta) &= 1 \\ &1 \leq a, b \leq n \end{aligned} \quad (4.2)$$

Los regímenes antiferromagnéticos masivo y no masivo están relacionados por la transformación: $\gamma \rightarrow i\gamma$, $\theta \rightarrow i\theta$. Trabajaremos en esta sección con la expresión (4.1) para la matriz R , las fórmulas en los otros regímenes se obtienen con los cambios anteriores.

Las matrices de reflexión que dan las condiciones de contorno invariantes grupo cuántico son las dadas en (3.9,3.10). La matriz de transferencia es la dada en la fórmula (3.12). Para poder comparar con el caso $n = 2$, estudiado en [75, 22], es conveniente trabajar con vértices ligeramente modificados:

$$[t_{ab}(\theta)]_{cd} = R_{ca}^{bd}(\theta - \gamma/2). \quad (4.3)$$

Es también conveniente introducir la notación:

$$\begin{aligned}
 \mathcal{A}(\theta) &= U_{11}(\theta) \\
 \mathcal{B}_a(\theta) &= U_{1a}(\theta) \\
 \mathcal{C}_a(\theta) &= U_{a1}(\theta) \\
 \mathcal{D}_{ab}(\theta) &= U_{ab}(\theta) \\
 2 &\leq a, b \leq n
 \end{aligned} \tag{4.4}$$

El álgebra de Yang-Baxter que cumplen estos operadores se obtiene introduciendo (4.1) y (4.4) en la ecuación (1.25) satisfecha por la matriz de monodromía doblada (este cálculo se realiza en el apéndice A).

Introducimos también los operadores:

$$\hat{\mathcal{D}}_{bd}(\theta) = \frac{1}{\sinh(2\theta - \gamma)} [e^{2\theta - \gamma} \sinh(2\theta) \mathcal{D}_{bd}(\theta) - \sinh \gamma \delta_{bd} \mathcal{A}(\theta)] \tag{4.5}$$

$$\hat{\mathcal{B}}_c(\theta) = \frac{\sinh(2\theta)}{\sinh(2\theta - \gamma)} \mathcal{B}_c(\theta) \tag{4.6}$$

Con estos cambios las relaciones de conmutación que se obtienen son:

$$\begin{aligned}
 \mathcal{A}(\theta) \hat{\mathcal{B}}_c(\theta') &= \frac{\sinh(\theta + \theta' - \gamma) \sinh(\theta - \theta' - \gamma)}{\sinh(\theta + \theta') \sinh(\theta - \theta')} \hat{\mathcal{B}}_c(\theta') \mathcal{A}(\theta) \\
 &+ \frac{\sinh \gamma e^{\theta - \theta'} \sinh(2\theta - \gamma)}{\sinh(2\theta) \sinh(\theta - \theta')} \hat{\mathcal{B}}_c(\theta) \mathcal{A}(\theta') \\
 &- \frac{\sinh \gamma e^{\theta - \theta'} \sinh(2\theta - \gamma)}{\sinh(2\theta) \sinh(\theta + \theta')} \hat{\mathcal{B}}_g(\theta) \hat{\mathcal{D}}_{gc}(\theta')
 \end{aligned} \tag{4.7}$$

$$\begin{aligned}
 \hat{\mathcal{D}}_{bd}(\theta) \hat{\mathcal{B}}_c(\theta') &= \frac{\sinh(\theta + \theta' + \gamma) \sinh(\theta - \theta' + \gamma)}{\sinh(\theta + \theta') \sinh(\theta - \theta')} \\
 &R^{(2)}(\theta + \theta')_{gh}^{eb} R^{(2)}(\theta - \theta')_{cd}^{ih} \hat{\mathcal{B}}_e(\theta') \hat{\mathcal{D}}_{gi}(\theta) \\
 &+ \frac{\sinh \gamma e^{\theta - \theta'} \sinh(2\theta + \gamma)}{\sinh(\theta + \theta') \sinh(2\theta)} R^{(2)}(2\theta)_{cd}^{gb} \hat{\mathcal{B}}_g(\theta) \mathcal{A}(\theta') \\
 &- \frac{\sinh \gamma e^{\theta - \theta'} \sinh(2\theta + \gamma)}{\sinh(\theta - \theta') \sinh(2\theta)} R^{(2)}(2\theta)_{id}^{gb} \hat{\mathcal{B}}_g(\theta) \hat{\mathcal{D}}_{ic}(\theta')
 \end{aligned} \tag{4.8}$$

donde $R^{(2)}(\theta)_{kl}^{ij}$ es la matriz R original pero con índices $2 \leq i, j, k, l \leq n$ y se sobreentiende la sumación sobre índices repetidos. El primer término de la última ecuación se puede ver como el bloque constituyente de una matriz de transferencia para un problema con $n - 1$ estados por unión, inhomogeneidades θ' y pesos dados por $[t_{ab}^{(2)}(\theta)]_{cd} = R^{(2)}(\theta)_{ca}^{bd}$, con índices de 2 a n (notar el cambio $\theta \rightarrow \theta + \gamma/2$ en los pesos con respecto a la ecuación (4.3)). Estas relaciones de conmutación se reducen a las de [22] para el caso $n = 2$ tras cancelar las exponenciales mediante una transformación gauge. Nuestra intención es construir autovectores de la matriz de transferencia $t(\theta, \bar{\omega})$ (definida en la ecuación (3.12)). Usando (4.5):

$$\begin{aligned} t(\theta, \bar{\omega}) &= \sum_{a,b=1}^n K_{ab}^+(\theta - \gamma/2) U_{ab}(\theta, \bar{\omega}) \\ &= \mathcal{A}(\theta) + \frac{\sinh(2\theta - \gamma)}{\sinh(2\theta + \gamma)} e^{-2\theta} \sum_{a=2}^n K_{aa}^{+(2)}(\theta) \hat{\mathcal{D}}_{aa}(\theta) \end{aligned} \quad (4.9)$$

donde $K^{(2)+}(\theta)$ se obtiene a partir (3.9) haciendo $n \rightarrow n - 1$ y reordenando los índices de manera que vayan de 2 to n . $K^{(2)+}(\theta)$ es la matriz K^+ para el problema reducido con vértices locales $[t_{ab}^{(2)}(\theta)]_{cd} = R^{(2)}(\theta)_{ca}^{bd}$. Existe un autoestado de $t(\theta, \bar{\omega})$ que es fácil de encontrar, el denominado estado de referencia $\| 1 \rangle$, dado por:

$$\| 1 \rangle = \bigotimes_{i=1}^N \begin{pmatrix} 1 \\ 0 \\ \vdots \\ 0 \end{pmatrix}$$

Este estado ferromagnético es un autovector de $\mathcal{A}(\theta)$ y $\hat{\mathcal{D}}_{dd}(\theta)$ ($2 \leq d \leq n$) con autovalores:

$$\begin{aligned} \mathcal{A}(\theta) \| 1 \rangle &= \| 1 \rangle \\ \hat{\mathcal{D}}_{dd}(\theta) \| 1 \rangle &= \Delta_-(\theta) \| 1 \rangle, \end{aligned} \quad (4.10)$$

donde, (ver apéndice B):

$$\Delta_-(\theta) = e^{2\theta} \prod_{i=1}^N \frac{\sinh(\theta + \omega_i - \gamma/2)\sinh(\theta - \omega_i - \gamma/2)}{\sinh(\theta + \omega_i + \gamma/2)\sinh(\theta - \omega_i + \gamma/2)}. \quad (4.11)$$

Además se tiene (apéndice B):

$$\begin{aligned} \hat{\mathcal{D}}_{ij}(\theta) \| 1 \rangle &= 0, \quad i \neq j, \\ U_{a1}(\theta) \| 1 \rangle &= 0, \quad a \geq 2. \end{aligned} \quad (4.12)$$

por tanto, sólo los operadores $\hat{\mathcal{B}}_a(\theta)$'s actuando sobre $\| 1 \rangle$ dan algún vector no nulo y no proporcional a $\| 1 \rangle$. Así que, para poder construir autovectores más generales, aplicaremos repetidamente los operadores $\hat{\mathcal{B}}_j(\mu_j)$ sobre el estado de referencia $\| 1 \rangle$. Además, puesto que tenemos varios operadores del tipo $\hat{\mathcal{B}}$, tomaremos combinaciones lineales de estos del siguiente modo:

$$\Psi \equiv \sum_{2 \leq i_j \leq n} X^{i_1 \dots i_r} \hat{\mathcal{B}}_{i_1}(\mu_1) \dots \hat{\mathcal{B}}_{i_r}(\mu_r) \| 1 \rangle = \hat{\mathcal{B}}(\mu_1) \otimes \dots \otimes \hat{\mathcal{B}}(\mu_r) X \| 1 \rangle, \quad (4.13)$$

donde $\mu_1 \dots \mu_r$ y $X^{i_1 \dots i_r}$ son parámetros en principio arbitrarios. Podemos suponer que Ψ es independiente de θ gracias a la conmutación de las matrices de transferencia con distinto parámetro espectral (1.28). Posteriormente veremos que el requerimiento de que Ψ sea un autovector de $t(\theta, \tilde{\omega})$ proporciona ciertas relaciones entre estos parámetros, las ecuaciones NBA.

La estrategia que seguiremos es la siguiente. Puesto que $t(\theta, \tilde{\omega})$ es una combinación lineal de $\mathcal{A}(\theta)$ y $\hat{\mathcal{D}}_{aa}(\theta)$ (ver la ecuación (4.9)) podemos aplicar separadamente cada operador a Ψ . Entonces, usando las reglas de conmutación (4.7) y (4.8), podremos pasar los operadores $\mathcal{A}(\theta)$ y $\hat{\mathcal{D}}_{aa}(\theta)$ a través de los $\hat{\mathcal{B}}_{i_j}(\mu_j)$ hasta que \mathcal{A} y $\hat{\mathcal{D}}_{ab}$ lleguen a $\| 1 \rangle$. Posteriormente aplicaremos las ecuaciones (4.10) y (4.12). Muchos términos aparecen de este modo, los podemos clasificar en dos tipos, "deseados" y no "deseados". Términos deseados son aquellos que contienen los vectores originales:

$$\hat{\mathcal{B}}_{i_1}(\mu_1) \dots \hat{\mathcal{B}}_{i_r}(\mu_r) \| 1 \rangle.$$

Los términos indeseados son aquellos en los que alguno de los parámetros μ_j ha sido sustituido por θ . Es decir, los procedentes de los segundos y

terceros términos de (4.7) y (4.8). Estos términos se denominan indeseados puesto que nunca podrán ser proporcionales a Ψ .

El término deseado en $\mathcal{A}(\theta)\Psi$ se obtiene aplicando repetidamente el primer término de (4.7). El resultado es:

$$\text{término deseado en } \mathcal{A}(\theta)\Psi = \prod_{j=1}^r \frac{\sinh(\theta + \mu_j - \gamma)\sinh(\theta - \mu_j - \gamma)}{\sinh(\theta + \mu_j)\sinh(\theta - \mu_j)} \Psi \quad (4.14)$$

Un término indeseado en el que $\hat{\mathcal{B}}(\theta)$ reemplaza a $\hat{\mathcal{B}}(\mu_1)$ se obtiene usando el segundo término de la parte derecha de (4.7) al conmutar con $\mathcal{A}(\theta)\hat{\mathcal{B}}_{i_1}(\mu_1)$ y el primer término de (4.7) para las siguientes conmutaciones $\mathcal{A}(\theta)\hat{\mathcal{B}}_{i_j}(\mu_j)$ ($2 \leq j \leq r$). El resultado es:

$$\frac{\sinh \gamma \sinh(2\theta - \gamma) e^{\theta - \mu_1}}{\sinh(2\theta)\sinh(\theta - \mu_1)} \prod_{j=2}^r \frac{\sinh(\mu_1 + \mu_j - \gamma)\sinh(\mu_1 - \mu_j - \gamma)}{\sinh(\mu_1 + \mu_j)\sinh(\mu_1 - \mu_j)} \hat{\mathcal{B}}_{i_1}(\theta)\hat{\mathcal{B}}_{i_2}(\mu_2) \dots \hat{\mathcal{B}}_{i_r}(\mu_r) X^{i_1 \dots i_r} \parallel 1 > \quad (4.15)$$

Este resultado ha sido bastante sencillo puesto que $\hat{\mathcal{B}}_{i_1}(\mu_1)$ era el primer operador a la izquierda. Podemos encontrar los otros términos indeseados pasando los operadores $\hat{\mathcal{B}}$ a la izquierda usando la siguiente simetría cíclica obtenida a partir de (4.56) en el apéndice A:

$$\hat{\mathcal{B}}(\mu_1) \otimes \hat{\mathcal{B}}(\mu_2) \otimes \dots \otimes \hat{\mathcal{B}}(\mu_r) = \hat{\mathcal{B}}(\mu_2) \otimes \hat{\mathcal{B}}(\mu_3) \otimes \dots \otimes \hat{\mathcal{B}}(\mu_r) \otimes \hat{\mathcal{B}}(\mu_1) \tau^{(2)}(\mu_1, \tilde{\mu}), \quad (4.16)$$

donde:

$$\tau^{(2)}(\theta, \tilde{\mu}) = \sum_{a=2}^n T_{aa}^{(2)}(\theta, \tilde{\mu})$$

y $T_{aa}^{(2)}(\theta, \tilde{\mu})$ viene dada por la ecuación (1.3) con r sitios, índices a_i de 2 a n y pesos $[t_{ab}^{(2)}(\theta)]_{ij} = R^{(2)}(\theta)_{i_i}^{j_a}$. Es decir, $T_{ab}^{(2)}(\theta, \tilde{\mu})$ es el operador de Yang-Baxter para un modelo con un estado menos por unión que el problema original e inhomogeneidades $\tilde{\mu} = (\mu_r, \dots, \mu_1)$ (ver figura 4.1).

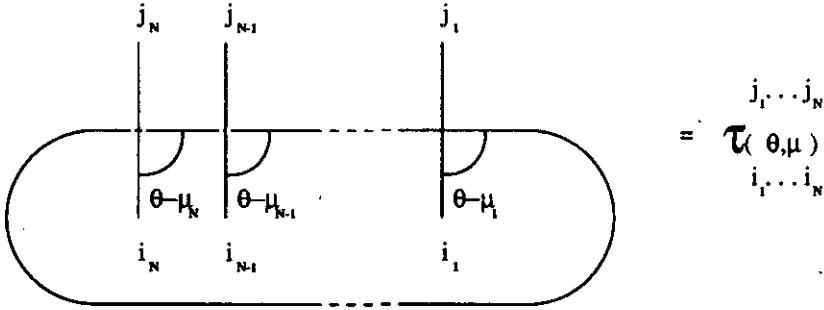


Figura 4.1: Representación gráfica de la matriz de transferencia de condiciones periódicas.

Es interesante notar que las inhomogeneidades están dadas por los parámetros μ_j de los vectores del Bethe ansatz (4.13).

A partir de ahora, como en la fórmula (4.16), los índices correspondientes a líneas con idénticas inhomogeneidades serán contraídos (ver por ejemplo la figura 4.1).

La ecuación (4.16) nos dice que las permutaciones cíclicas $\mu_i \rightarrow \mu_{i+1}$ seguidas por la acción de $\tau^{(2)}(\mu, \tilde{\mu})$ dejan Ψ invariante. Esta propiedad se puede generalizar a:

$$\hat{B}(\mu_1) \otimes \dots \otimes \hat{B}(\mu_k) \otimes \dots \otimes \hat{B}(\mu_r) = \hat{B}(\mu_k) \otimes \hat{B}(\mu_{k+1}) \otimes \dots \otimes \hat{B}(\mu_{k-1}) \tau_{k-1}^{(2)} \dots \tau_1^{(2)} \quad (4.17)$$

donde $\tau_j^{(2)} = \tau^{(2)}(\mu_j, \tilde{\mu})$.

Usando lo anterior podemos predecir la forma general del término indeseado en el que $\hat{B}(\theta)$ reemplaza a $\hat{B}(\mu_k)$ usando las ecuaciones (4.15) y (4.17). El resultado es:

$$\frac{\sinh \gamma \sinh(2\theta - \gamma) e^{\theta - \mu_k}}{\sinh(2\theta)} \sum_{k=1}^r \frac{e^{\theta - \mu_k}}{\sinh(\theta - \mu_k)} \times$$

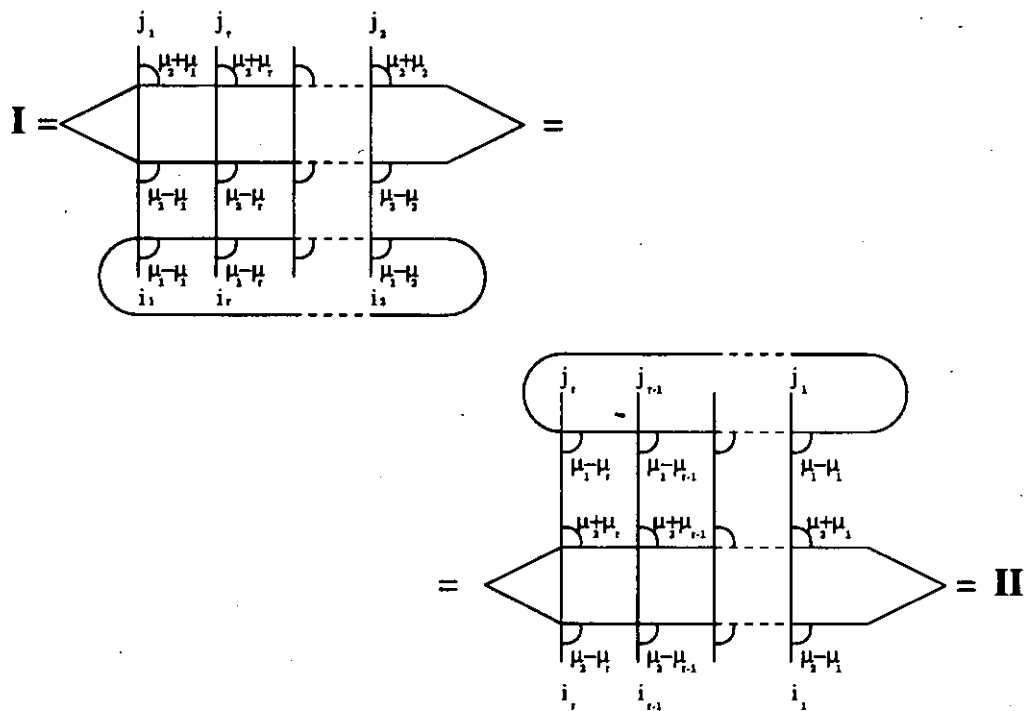


Figura 4.2: R
 representación gráfica de la identidad (4.27). Los índices están contraídos de acuerdo a las inhomogeneidades.

$$\prod_{\substack{j=1 \\ j \neq k}}^r \frac{\sinh(\mu_k + \mu_j - \gamma)\sinh(\mu_k - \mu_j - \gamma)}{\sinh(\mu_k + \mu_j)\sinh(\mu_k - \mu_j)} \times \\ \hat{B}(\theta) \otimes \hat{B}(\mu_{k+1}) \otimes \dots \otimes \hat{B}(\mu_r) \otimes \hat{B}(\mu_1) \otimes \dots \otimes \hat{B}(\mu_{k-1}) \times \quad (4.18) \\ \tau_{k-1}^{(2)} \dots \tau_1^{(2)} X \parallel 1 >$$

El tercer término de la derecha de (4.7) produce otro tipo de términos indeseados. Estos términos están ausentes en el caso de condiciones de contorno periódicas [24]. Se encuentra, a partir del tercer término de la ecuación (4.7) usando entonces el primer término de la ecuación (4.8) $(r-1)$ veces, y el argumento precedente:

$$-\frac{\sinh\gamma\sinh(2\theta - \gamma)}{\sinh 2\theta} \sum_{k=1}^r \frac{e^{\theta - \mu_k}}{\sinh(\theta + \mu_k)} \Delta_-(\mu_k) \times \\ \prod_{\substack{j=1 \\ j \neq k}}^r \frac{\sinh(\mu_k + \mu_j + \gamma)\sinh(\mu_k - \mu_j + \gamma)}{\sinh(\mu_k + \mu_j)\sinh(\mu_k - \mu_j)} \times \\ \hat{B}(\theta) \otimes \hat{B}(\mu_{k+1}) \otimes \dots \otimes \hat{B}(\mu_r) \otimes \hat{B}(\mu_1) \otimes \dots \otimes \hat{B}(\mu_{k-1}) \times \quad (4.19) \\ t^{(2)}(\mu_k; \bar{\mu}) \tau_{k-1}^{(2)} \dots \tau_1^{(2)} \parallel 1 > X,$$

donde $t^{(2)}(\mu_k; \bar{\mu})$ es una matriz de transferencia como la de (3.12) pero para un modelo con $n-1$ estados por unión, índices de 2 a n , pesos dados por $[t_{ab}^{(2)}(\theta)]_{cd} = R^{(2)}(\theta)_{ca}^{bd}$ e inhomogeneidades $\bar{\mu} = (\mu_{k-1}, \dots, \mu_1, \mu_r, \dots, \mu_{k+1}, \mu_k)$. Hemos usado en lo anterior que (ver figura 4.3):

$$\sum_{d=2}^n R^{(2)}(2\theta)_{gd}^{ed} K_{dd}^{(2)+}(\theta) = \delta_{ge} \quad (4.20)$$

y el anterior argumento de simetría cíclica (4.17). Este término está ausente en el caso periódico [24].

Esto completa el análisis de $\mathcal{A}(\theta)\Psi$.

Veamos ahora la acción de:

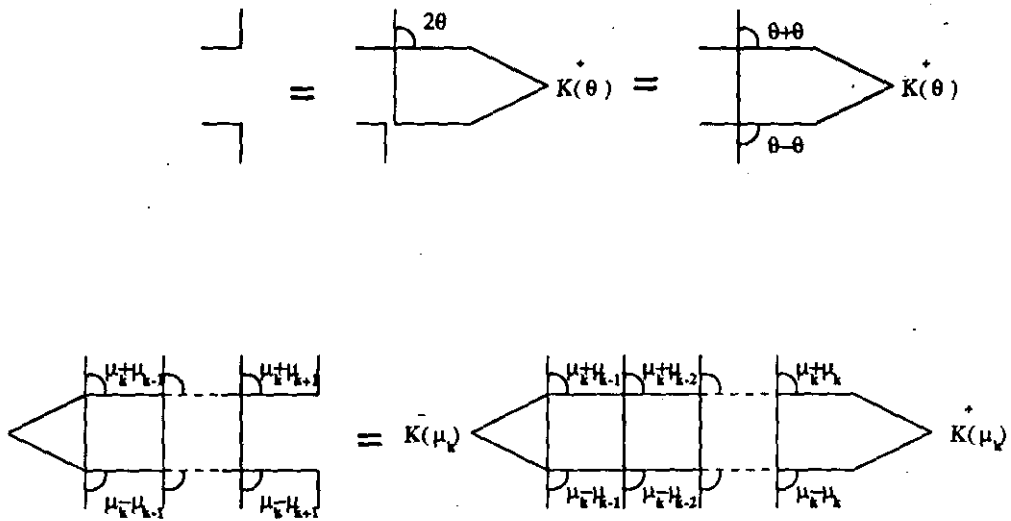


Figura 4.3: Uso de la Propiedad de Markov de la matriz K^+ para construir la matriz de transferencia doblada.

$$\frac{\sinh(2\theta - \gamma)}{\sinh(2\theta + \gamma)} e^{-2\theta} \sum_{a=2}^n K^{+(2)}(\theta)_{aa} \hat{D}_{aa}(\theta) \quad (4.21)$$

sobre Ψ .

Como antes, aparecen términos deseados e indeseados. Los términos deseados se obtienen usando el primer término de la ecuación (4.8) al conmutar los $\hat{D}_{aa}(\theta)$ con los $\hat{B}(\mu_j)$. El resultado es:

$$\begin{aligned} \text{término deseado en } & \frac{\sinh(2\theta - \gamma)}{\sinh(2\theta + \gamma)} e^{-2\theta} \sum_{a=2}^n K_{aa}^{+(2)}(\theta) \hat{D}_{aa}(\theta) \Psi = \\ e^{-2\theta} & \frac{\sinh(2\theta - \gamma)}{\sinh(2\theta + \gamma)} \prod_{j=1}^r \frac{\sinh(\theta + \mu_j + \gamma) \sinh(\theta - \mu_j + \gamma)}{\sinh(\theta + \mu_j) \sinh(\theta - \mu_j)} \Delta_{-}(\theta) \times \\ & \hat{B}_{j_1}(\mu_1) \dots \hat{B}_{j_r}(\mu_r) \| 1 > t^{(2)}(\theta; \bar{\mu})_{i_1 \dots i_r}^{j_1 \dots j_r} X^{i_1 \dots i_r} \end{aligned} \quad (4.22)$$

con $\bar{\mu} = (\mu_r, \dots, \mu_{k+1}, \mu_k, \mu_{k-1}, \dots, \mu_1)$.

Hemos usado el primer término a la derecha de (4.8) para construir $t^{(2)}(\theta; \bar{\mu})$ como en la ecuación (4.19) (notar el cambio en los pesos de Boltzmann $\theta - \gamma/2 \rightarrow \theta$ con respecto al problema original (4.3)).

Este término será proporcional a Ψ si los coeficientes $X^{i_1 \dots i_r}$ son un autovector de la matriz de transferencia reducida $t^{(2)}(\theta; \bar{\mu})$. Es decir, si se cumple:

$$t^{(2)}(\theta; \bar{\mu})X = \Lambda^{(2)}(\theta; \bar{\mu})X \quad (4.23)$$

El término indeseado que proviene del segundo sumando de la ecuación (4.8) se obtiene mediante el argumento de simetría usual y después de usar la ecuación (4.20) y el primer término de (4.7) $r - 1$ veces, el resultado es:

$$\begin{aligned} & \frac{\sinh \gamma \sinh(2\theta - \gamma)}{\sinh(2\theta)} \sum_{k=1}^r \frac{e^{-\theta - \mu_k}}{\sinh(\theta + \mu_k)} \times \\ & \prod_{\substack{j=1 \\ j \neq k}}^r \frac{\sinh(\mu_k + \mu_j - \gamma) \sinh(\mu_k - \mu_j - \gamma)}{\sinh(\mu_k + \mu_j) \sinh(\mu_k - \mu_j)} \times \\ & \hat{B}(\theta) \otimes \hat{B}(\mu_{k+1}) \otimes \dots \otimes \hat{B}(\mu_r) \otimes \hat{B}(\mu_1) \otimes \dots \otimes \hat{B}(\mu_{k-1}) \times \\ & \tau_{k-1}^{(2)} \dots \tau_1^{(2)} X \| 1 > \end{aligned} \quad (4.24)$$

Este término también está ausente en el caso periódico como ocurría en la ecuación (4.19).

El último término proveniente de la acción de (4.21) sobre Ψ se obtiene del primer y tercer término de (4.8) y la identidad (4.20):

$$\begin{aligned}
 & -\frac{\sinh\gamma\sinh(2\theta-\gamma)}{\sinh 2\theta} \sum_{k=1}^r \frac{e^{-\theta-\mu_k}}{\sinh(\theta-\mu_k)} \Delta_-(\mu_k) \times \\
 & \prod_{\substack{j=1 \\ j \neq k}}^r \frac{\sinh(\mu_k+\mu_j+\gamma)\sinh(\mu_k-\mu_j+\gamma)}{\sinh(\mu_k+\mu_j)\sinh(\mu_k-\mu_j)} \times \\
 & \hat{B}(\theta) \otimes \hat{B}(\mu_{k+1}) \otimes \dots \otimes \hat{B}(\mu_r) \otimes \hat{B}(\mu_1) \otimes \dots \otimes \hat{B}(\mu_{k-1}) \times \quad (4.25) \\
 & t^{(2)}(\mu_k, \bar{\mu}) \tau_{k-1}^{(2)} \dots \tau_1^{(2)} \parallel 1 > X
 \end{aligned}$$

con $\bar{\mu} = (\mu_{k-1}, \dots, \mu_1, \mu_r, \dots, \mu_{k+1}, \mu_k)$.

La suma de los términos deseados se obtiene a partir de las ecuaciones (4.14) y (4.22):

$$\begin{aligned}
 & \text{término deseado en } t(\theta, \bar{\omega})\Psi = \\
 & \left[\prod_{j=1}^r \frac{\sinh(\theta+\mu_j-\gamma)\sinh(\theta-\mu_j-\gamma)}{\sinh(\theta+\mu_j)\sinh(\theta-\mu_j)} \right. \\
 & + \frac{\sinh(2\theta-\gamma)}{\sinh(2\theta+\gamma)} \prod_{i=1}^N \frac{\sinh(\theta+\omega_i-\gamma/2)\sinh(\theta-\omega_i-\gamma/2)}{\sinh(\theta+\omega_i+\gamma/2)\sinh(\theta-\omega_i+\gamma/2)} \quad (4.26) \\
 & \left. \prod_{j=1}^r \frac{\sinh(\theta+\mu_j+\gamma)\sinh(\theta-\mu_j+\gamma)}{\sinh(\theta+\mu_j)\sinh(\theta-\mu_j)} \Lambda^{(2)}(\theta; \bar{\mu}) \right] \Psi
 \end{aligned}$$

donde también se ha usado (4.11). El término entre paréntesis nos da el autovalor del problema inicial en términos de $\Lambda^{(2)}(\theta; \bar{\mu})$, el autovalor del problema reducido dado por $t^{(2)}(\theta, \bar{\mu})$ con $n-1$ estados por unión y pesos locales $[t_{ab}^{(2)}(\theta)]_{cd} = R^{(2)}(\theta)_{ca}^{bd}$.

Antes de sumar los términos indeseados usaremos la identidad:

$$t^{(2)}(\mu_k, \bar{\mu}) \tau_{k-1}^{(2)} \dots \tau_1^{(2)} = \tau_{k-1}^{(2)} \dots \tau_1^{(2)} t^{(2)}(\mu_k, \bar{\mu}) \quad (4.27)$$

donde $\bar{\mu} = (\mu_{k-1}, \dots, \mu_1, \mu_r, \dots, \mu_{k+1}, \mu_k)$ y $\tilde{\mu} = (\mu_r, \dots, \mu_{k+1}, \mu_k, \mu_{k-1}, \dots, \mu_1)$. Esta identidad nos dice como mover cíclicamente las inhomogeneidades en la cadena abierta. Aunque esta es una rotación trivial en el caso periódico, esto no es así en el caso abierto. Esta es la primera vez que este tipo de simetría aparece en modelos exactamente integrables. La prueba para tres sitios se puede encontrar en la figura 4.1, usa la ecuación de Yang-Baxter (1.1), la propiedad (4.20) y la ecuación (2.3).

Es fácil ver que basta con probar:

$$t^{(2)}(\mu_2, \bar{\mu})\tau_1^{(2)} = \tau_1^{(2)}t^{(2)}(\mu_2, \tilde{\mu}) \quad (4.28)$$

con $\bar{\mu} = (\mu_1, \mu_r, \dots, \mu_3, \mu_2)$ y $\tilde{\mu} = (\mu_r, \dots, \mu_3, \mu_2, \mu_1)$, (ver figura 4.1). La prueba para una longitud arbitraria de la cadena es inmediata usando repetidamente lo que se usa para tres sitios.

Teniendo en cuenta esta propiedad se obtiene, para los términos indeseados, a partir de (4.18); (4.19); (4.24) y (4.25):

$$\begin{aligned} & \sinh(2\theta - \gamma)\sinh\gamma \sum_{k=1}^r \frac{1}{\sinh(\theta + \mu_k)\sinh(\theta - \mu_k)} \\ & \left[\prod_{\substack{j=1 \\ j \neq k}}^r \frac{\sinh(\mu_k + \mu_j - \gamma)\sinh(\mu_k - \mu_j - \gamma)}{\sinh(\mu_k + \mu_j)\sinh(\mu_k - \mu_j)} \right. \\ & \left. - \prod_{\substack{j=1 \\ j \neq k}}^r \frac{\sinh(\mu_k + \mu_j + \gamma)\sinh(\mu_k - \mu_j + \gamma)}{\sinh(\mu_k + \mu_j)\sinh(\mu_k - \mu_j)} \right] \\ & \prod_{i=1}^N \frac{\sinh(\mu_k + \omega_i - \gamma/2)\sinh(\mu_k - \omega_i - \gamma/2)}{\sinh(\mu_k + \omega_i + \gamma/2)\sinh(\mu_k - \omega_i + \gamma/2)} \Lambda^{(2)}(\mu_k; \tilde{\mu}) \\ & \hat{B}(\theta) \otimes \dots \otimes \hat{B}(\mu_{k-1})\tau_{k-1}^{(2)} \dots \tau_1^{(2)} X \parallel 1 \rangle \end{aligned}$$

donde se ha usado (4.23). Estos términos se deben anular para que Ψ sea un autovector.

Resumiendo, se ha de satisfacer (4.23) y:

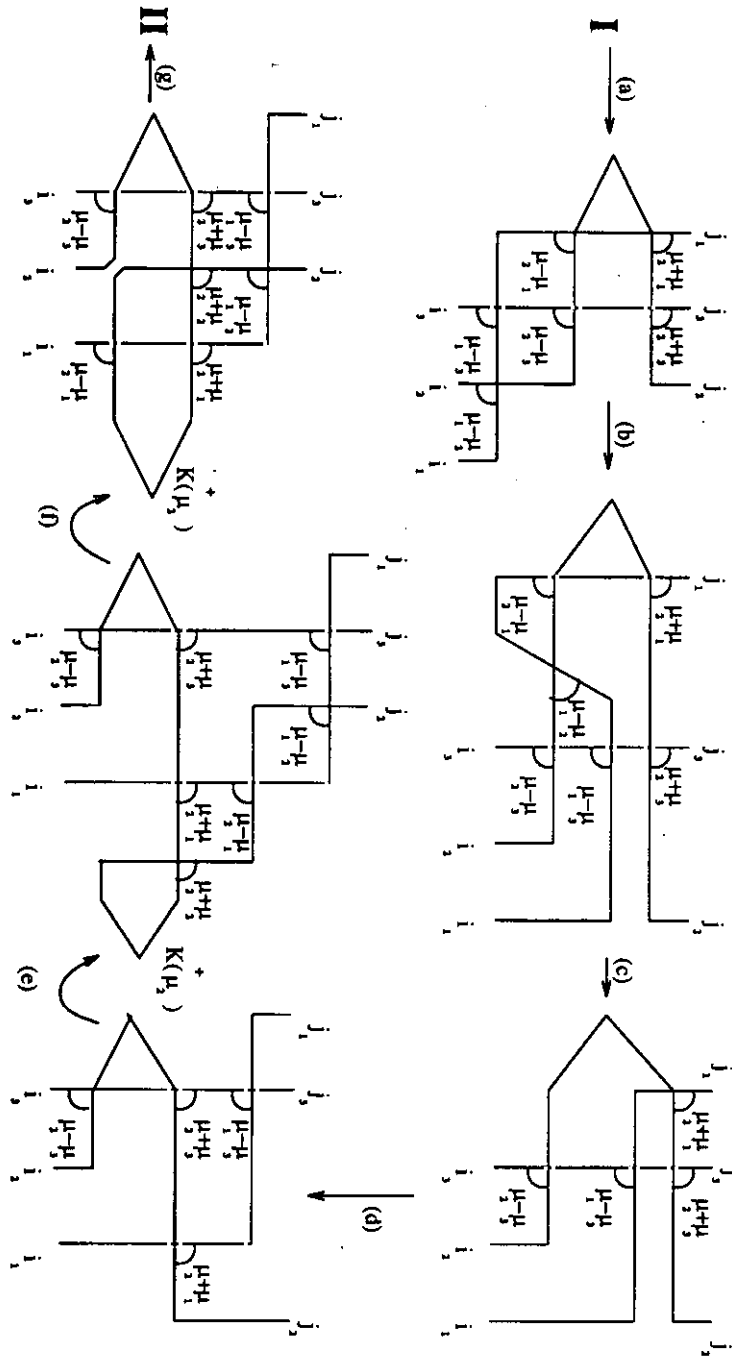


Figura 4.4: P
 rueba gráfica de la ecuación (4.27). Se usa lo siguiente: (a) eq. (4.20), (b) Yang-Baxter, este paso se repite para un número arbitrario de sitios, (c) unitariedad de R , (d) de nuevo Yang-Baxter, este paso se repite para un número arbitrario de sitios, (e) unitariedad de R y eq. (4.20), (f) Yang-Baxter, (g) $R(0) = 1$.

$$\Lambda^{(2)}(\mu_k; \tilde{\mu}) = \prod_{i=1}^N \frac{\sinh(\mu_k + \omega_i + \gamma/2)\sinh(\mu_k - \omega_i + \gamma/2)}{\sinh(\mu_k + \omega_i - \gamma/2)\sinh(\mu_k - \omega_i - \gamma/2)} \times \prod_{\substack{j=1 \\ j \neq k}}^r \frac{\sinh(\mu_k + \mu_j - \gamma)\sinh(\mu_k - \mu_j - \gamma)}{\sinh(\mu_k + \mu_j + \gamma)\sinh(\mu_k - \mu_j + \gamma)} \quad (4.29)$$

Se puede ver fácilmente que la ecuación (4.29) asegura la analiticidad del término deseado (4.26) como función de θ para $\theta = \pm \mu_j$, $1 \leq j \leq r$.

Por tanto hemos reducido el problema original con una cadena de N sitios, n estados por unión y pesos locales dados por (4.3) a un problema de r sitios, $n - 1$ estados por unión, pesos locales $[t_{ab}(\theta)]_{cd} = R^{(2)}(\theta)_{ca}^{bd}$ e inhomogeneidades $\mu_1 \dots \mu_r$.

Por analogía proponemos el siguiente ansatz para los coeficientes $X^{(1)} \equiv X^{i_1 \dots i_r}$:

$$X^{(1)} = X^{(2)} \hat{B}^{(2)}(\mu_1^{(2)}, \mu^{(1)}) \otimes \dots \otimes \hat{B}^{(2)}(\mu_{p_2}^{(2)}, \mu^{(1)}) \parallel 1^{(2)} \rangle$$

con $\parallel 1^{(2)} \rangle = \otimes_{k=1}^{p_1} \parallel 1 \rangle^{(k)}$, $\parallel 1 \rangle^{(k)}$ un vector de $n - 1$ componentes, la primera de ellas igual a uno y el resto cero, y $\mu_i^{(1)} \equiv \mu_i$, $1 \leq i \leq r \equiv p_1$.

Este argumento se puede repetir tantas veces como sea necesario hasta que la dimensión del espacio vertical sea uno. De esta manera se obtiene una secuencia de Ansatz de Bethe cada uno de ellos contenido en el anterior. Es decir aparece una construcción encajada.

Es importante notar que el parámetro espectral y las raíces del ansatz de Bethe sufren en el curso de la construcción un cambio $\theta \rightarrow \theta + \gamma/2$ de un nivel al siguiente, y que las raíces de un nivel son las inhomogeneidades del siguiente. Esto se puede ver mirando el primer término de las reglas de conmutación (4.55) del apéndice A. Usando esto se obtiene:

$$t^{(k+1)}(\theta, \tilde{\mu}^{(k)}) X^{(k)} = \Lambda^{(k+1)}(\theta, \tilde{\mu}^{(k)}) X^{(k)},$$

$$\Lambda^{(k)}(\theta, \tilde{\mu}^{(k-1)}) = \prod_{j=1}^{p_k} \frac{\sinh[\theta + \mu_j^{(k)} + (k-2)\gamma] \sinh(\theta - \mu_j^{(k)} - \gamma)}{\sinh[\theta + \mu_j^{(k)} + (k-1)\gamma] \sinh(\theta - \mu_j^{(k)})}$$

$$\begin{aligned}
& + \frac{\sinh[2\theta + (k-2)\gamma]}{\sinh(2\theta + k\gamma)} \times \\
& \prod_{j=1}^{p_{k-1}} \frac{\sinh[\theta + \mu_j^{(k-1)} + (k-2)\gamma] \sinh(\theta - \mu_j^{(k-1)})}{\sinh[\theta + \mu_j^{(k-1)} + (k-1)\gamma] \sinh(\theta - \mu_j^{(k-1)} + \gamma)} \times \\
& \prod_{j=1}^{p_k} \frac{\sinh(\theta + \mu_j^{(k)} + k\gamma) \sinh(\theta - \mu_j^{(k)} + \gamma)}{\sinh[\theta + \mu_j^{(k)} + (k-1)\gamma] \sinh(\theta - \mu_j^{(k)})} \Lambda^{(k+1)}(\theta, \mu^{(k)}), \quad (4.30) \\
& 1 \leq k \leq n-1, \mu_j^{(0)} = \omega_j + \gamma/2, \Lambda^{(n)}(\theta, \mu^{(n-1)}) = 1,
\end{aligned}$$

con $\mu_i^{(k)}$ satisfaciendo:

$$\begin{aligned}
& \Lambda^{(k+1)}(\mu_i^{(k)}, \tilde{\mu}^{(k)}) = \\
& \prod_{j=1}^{p_{k-1}} \frac{\sinh[\mu_i^{(k)} + \mu_j^{(k-1)} + (k-1)\gamma] \sinh(\mu_i^{(k)} - \mu_j^{(k-1)} + \gamma)}{\sinh[\mu_i^{(k)} + \mu_j^{(k-1)} + (k-2)\gamma] \sinh(\mu_i^{(k)} - \mu_j^{(k-1)})} \times \\
& \prod_{\substack{j=1 \\ j \neq i}}^{p_k} \frac{\sinh[\mu_i^{(k)} + \mu_j^{(k)} + (k-2)\gamma] \sinh(\mu_i^{(k)} - \mu_j^{(k)} - \gamma)}{\sinh(\mu_i^{(k)} + \mu_j^{(k)} + k\gamma) \sinh(\mu_i^{(k)} - \mu_j^{(k)} + \gamma)}. \quad (4.31)
\end{aligned}$$

Usando la fórmula de recurrencia (4.30) se obtiene para el autovalor de $t(\theta, \tilde{\omega})$:

$$\begin{aligned}
\Lambda^{(1)}(\theta, \mu^{(0)}) &= \prod_{j=1}^{p_0} \frac{\sinh(\theta + \mu_j^{(0)} - \gamma) \sinh(\theta - \mu_j^{(0)})}{\sinh(\theta + \mu_j^{(0)}) \sinh(\theta - \mu_j^{(0)} + \gamma)} \times \\
& \sum_{k=1}^n \frac{\sinh(2\theta - \gamma) \sinh(2\theta)}{\sinh[2\theta + (k-2)\gamma] \sinh[2\theta + (k-1)\gamma]} \times \\
& \prod_{j=1}^{p_{k-1}} \frac{\sinh[\theta + \mu_j^{(k-1)} + (k-1)\gamma] \sinh(\theta - \mu_j^{(k-1)} + \gamma)}{\sinh[\theta + \mu_j^{(k-1)} + (k-2)\gamma] \sinh(\theta - \mu_j^{(k-1)})} \times \\
& \prod_{j=1}^{p_k} \frac{\sinh[\theta + \mu_j^{(k)} + (k-2)\gamma] \sinh(\theta - \mu_j^{(k)} - \gamma)}{\sinh[\theta + \mu_j^{(k)} + (k-1)\gamma] \sinh(\theta - \mu_j^{(k)})},
\end{aligned}$$

donde, en el último término, el producto sobre p_n se sustituye por 1.

Derivemos ahora las ecuaciones NBA para los parámetros $\mu_i^{(k)}$ ($1 \leq i \leq$

$p_k, 1 \leq k \leq n-1$.

Cambiando k por $k+1$ en la ecuación (4.30) y fijando $\theta = \mu_i^{(k)}$ se obtiene:

$$\Lambda^{(k+1)}(\mu_i^{(k)}, \tilde{\mu}^{(k)}) = \prod_{j=1}^{p_{k+1}} \frac{\sinh[\mu_i^{(k)} + \mu_j^{(k+1)} + (k-1)\gamma] \sinh(\mu_i^{(k)} - \mu_j^{(k+1)} - \gamma)}{\sinh(\mu_i^{(k)} + \mu_j^{(k+1)} + k\gamma) \sinh(\mu_i^{(k)} - \mu_j^{(k+1)})}. \quad (4.32)$$

puesto que el segundo término de la ecuación (4.30) se anula para este valor de θ . Igualando (4.31) y (4.32):

$$\prod_{\substack{j=1 \\ j \neq i}}^{p_k} \frac{\text{sen}(\nu_i^{(k)} + \nu_j^{(k)} + i\gamma) \text{sen}(\nu_i^{(k)} - \nu_j^{(k)} + i\gamma)}{\text{sen}(\nu_i^{(k)} + \nu_j^{(k)} - i\gamma) \text{sen}(\nu_i^{(k)} - \nu_j^{(k)} - i\gamma)} = \prod_{j=1}^{p_{k-1}} \frac{\text{sen}[\nu_i^{(k)} + \nu_j^{(k-1)} + i\gamma/2] \text{sen}(\nu_i^{(k)} - \nu_j^{(k-1)} + i\gamma/2)}{\text{sen}[\nu_i^{(k)} + \nu_j^{(k-1)} - i\gamma/2] \text{sen}(\nu_i^{(k)} - \nu_j^{(k-1)} - i\gamma/2)} \times \prod_{j=1}^{p_{k+1}} \frac{\text{sen}[\nu_i^{(k)} + \nu_j^{(k+1)} + i\gamma/2] \text{sen}(\nu_i^{(k)} - \nu_j^{(k+1)} + i\gamma/2)}{\text{sen}[\nu_i^{(k)} + \nu_j^{(k+1)} - i\gamma/2] \text{sen}(\nu_i^{(k)} - \nu_j^{(k+1)} - i\gamma/2)} \quad (4.33)$$

$$1 \leq i \leq p_k, \quad 1 \leq k \leq n-1,$$

donde hemos realizado el cambio:

$$\mu_j^{(k)} = i\nu_j^{(k)} - (k-1)\gamma/2, \quad 1 \leq k \leq n-1, \quad 1 \leq j \leq p_k. \quad (4.34)$$

La función $\Lambda^{(1)}(\theta, \mu^{(0)})$ no ha de ser singular en los puntos $\theta = \mu_j^{(k)}$ ($1 \leq j \leq p_k, 1 \leq k \leq n-1$) puesto que la matriz finito dimensional $t(\theta, \tilde{\omega})$ es una función analítica de θ . Se puede ver que si las anteriores ecuaciones NBA (4.33) son satisfechas por los parámetros $\mu_j^{(k)}$ el residuo de $\Lambda^{(1)}(\theta, \mu^{(0)})$ en $\theta = \mu_j^{(k)}$ y $\theta = -\mu_j^{(k)} - (k-1)\gamma$ se anula.

Las ecuaciones NBA para el régimen no masivo se obtienen de (4.33) con el reemplazamiento $\gamma \rightarrow -i\gamma, \nu_j^{(k)} \rightarrow i\nu_j^{(k)}$.

4.2 Análisis de las ecuaciones NBA

En esta sección investigamos la solución de las ecuaciones NBA asociadas al ansatz de Bethe covariante grupo cuántico encontrado anteriormente. Fijaremos las inhomogeneidades en el primer nivel a cero por simplicidad. Empezamos relacionando estas ecuaciones con las del caso periódico por medio del siguiente cambio de variable [22]:

$$\begin{aligned}\lambda_s^{(k)} &= \nu_s^{(k)} \\ \lambda_{2p_k-s+1}^{(k)} &= -\nu_s^{(k)} \\ 1 \leq s \leq p_k \quad ; \quad 1 \leq k \leq n-1\end{aligned}\quad (4.35)$$

Con esta transformación las ecuaciones NBA se pueden escribir para el caso no masivo:

$$\begin{aligned}\prod_{j=1}^{2p_k} \frac{\sinh(\lambda_l^{(k)} - \lambda_j^{(k)} + i\gamma)}{\sinh(\lambda_l^{(k)} - \lambda_j^{(k)} - i\gamma)} &= \frac{\sinh(\lambda_l^{(k)} + i\gamma/2)\sinh(\lambda_l^{(k)} - i(\pi - \gamma)/2)}{\sinh(\lambda_l^{(k)} - i\gamma/2)\sinh(\lambda_l^{(k)} + i(\pi - \gamma)/2)} \times \\ \prod_{j=1}^{2p_{k-1}} \frac{\sinh(\lambda_l^{(k)} - \lambda_j^{(k-1)} + i\gamma/2)}{\sinh(\lambda_l^{(k)} - \lambda_j^{(k-1)} - i\gamma/2)} &\prod_{j=1}^{2p_{k+1}} \frac{\sinh(\lambda_l^{(k)} - \lambda_j^{(k+1)} + i\gamma/2)}{\sinh(\lambda_l^{(k)} - \lambda_j^{(k+1)} - i\gamma/2)} \\ 1 \leq k \leq n-1; \quad 1 \leq l \leq 2p_k\end{aligned}$$

Estas ecuaciones son como las NBA de condiciones periódicas para una cadena con $2N$ sitios con un factor adicional, ver [24]. Además las raíces $\lambda_j^{(k)}$ han de cumplir:

- (i) el número total de raíces es par, $(2p_k)$, en cada nivel y están simétricamente distribuidas con respecto al origen de acuerdo con la ecuación (4.35).
- (ii) no hay raíces en el origen $\lambda^{(k)} = 0$ para ningún nivel debido a que $\hat{B}_j^{(k)}(\theta = -(k-1)\gamma/2) = 0$ (ver la ecuación (4.6)).

Tomamos logaritmos en la ecuación (4.36), siendo el resultado:

$$\begin{aligned}\sum_{j=1}^{2p_{k+1}} \Phi(\lambda_l^{(k)} - \lambda_j^{(k+1)}, \gamma/2) - \sum_{j=1}^{2p_k} \Phi(\lambda_l^{(k)} - \lambda_j^{(k)}, \gamma) \\ + \sum_{j=1}^{2p_{k-1}} \Phi(\lambda_l^{(k)} - \lambda_j^{(k-1)}, \gamma/2) + \Phi(\lambda_l^{(k)}, \gamma/2) - \Phi(\lambda_l^{(k)}, (\pi - \gamma)/2)\end{aligned}$$

$$= 2\pi I_l^{(k)} \quad 1 \leq k \leq n-1; \quad 1 \leq l \leq 2p_k,$$

donde $I_l^{(k)}$ son enteros y

$$\Phi(z, \gamma) = i \log \left[\frac{\sinh(i\gamma + z)}{\sinh(i\gamma - z)} \right].$$

Estudiaremos el límite termodinámico de (4.36). En este caso se puede introducir una densidad de raíces en cada nivel del ansatz de Bethe:

$$\rho^{(l)}(\lambda_j^{(l)}) = \lim_{N \rightarrow \infty} \frac{1}{N(\lambda_{j+1}^{(l)} - \lambda_j^{(l)})}.$$

Definimos ahora la función de conteo como:

$$\begin{aligned} Z_N^{(k)}(\lambda) \equiv & \frac{1}{2\pi N} \left[\sum_{j=1}^{2p_{k+1}} \Phi(\lambda - \lambda_j^{(k+1)}, \gamma/2) - \sum_{j=1}^{2p_k} \Phi(\lambda - \lambda_j^{(k)}, \gamma) \right. \\ & \left. + \sum_{j=1}^{2p_{k-1}} \Phi(\lambda - \lambda_j^{(k-1)}, \gamma/2) + \Phi(\lambda, \gamma/2) - \Phi(\lambda, (\pi - \gamma)/2) \right] \quad (4.36) \\ & 1 \leq k \leq n-1. \end{aligned}$$

Usando que:

$$I_{j+1}^{(k)} - I_j^{(k)} = 1 + \sum_{h=1}^{N_h^{(k)}} \delta_{jj_{h(k)}},$$

con $N_h^{(k)}$ el número de agujeros en el nivel k , se puede ver que para $N \rightarrow \infty$:

$$\begin{aligned} \sigma^k(\lambda) \equiv & \frac{dZ_N^{(k)}(\lambda)}{d\lambda} \approx \frac{Z_N^{(k)}(\lambda_{j+1}) - Z_N^{(k)}(\lambda_j)}{\lambda_{j+1} - \lambda_j} \\ = & \frac{1 + \sum_{h=1}^{N_h^{(k)}} \delta_{jj_{h(k)}}}{(\lambda_{j+1} - \lambda_j)N} \approx \rho^{(k)}(\lambda) + \frac{\delta(\lambda)}{N} + \frac{\sum_{h=1}^{N_h^{(k)}} \delta(\lambda - \theta_h^{(k)})}{N}. \quad (4.37) \end{aligned}$$

donde el término $\frac{\delta(\lambda)}{N}$ está producido por el agujero en $\lambda = 0$ de todos los niveles del ansatz de Bethe. Para N grande tenemos:

$$\lim_{N \rightarrow \infty} \frac{1}{N} \sum_{j=1}^{2p_k} f(\lambda_j^{(k)}) = \int_{-\infty}^{\infty} d\lambda f(\lambda) \rho^{(k)}(\lambda)$$

Tomando la derivada de (4.36) con respecto a λ y usando la ecuación (4.37), se obtienen ecuaciones integrales para $\sigma^{(k)}(\lambda)$. Estudiaremos sólo el estado fundamental ferromagnético. Es decir, sin agujeros distintos de los situados en $\lambda = 0$, y sin soluciones complejas. Las ecuaciones toman en ese caso la siguiente forma:

$$\begin{aligned} \sigma^k(\lambda) - \sum_{m=1}^{n-1} \int_{-\infty}^{\infty} d\mu K_{km}(\lambda - \mu) \sigma^m(\mu) \\ = \frac{1}{2\pi N} \Phi'(\lambda, \gamma/2) - \frac{1}{2\pi N} \Phi'(\lambda, (\pi - \gamma)/2) \\ + \frac{\delta_{k1}}{\pi} \Phi'(\lambda, \gamma/2) - \frac{1}{N} \sum_{m=1}^{n-1} K_{km}(\lambda), \end{aligned} \quad (4.38)$$

donde hemos fijado las inhomogeneidades a cero ($\omega_i = 0 \rightarrow \lambda_i^{(0)} = 0$). El núcleo integral $K_{km}(\lambda)$ es de la siguiente manera:

$$2\pi K_{km}(\lambda) = \Phi'(\lambda, \gamma/2)(\delta_{k, m+1} + \delta_{k, m-1}) - \Phi'(\lambda, \gamma) \delta_{km}. \quad (4.39)$$

Esta ecuación integral lineal puede ser resuelta por medio de la resolvente $R_{mn}(\lambda)$ dada por la solución de la ecuación:

$$\sum_{k=1}^{n-1} \int_{-\infty}^{\infty} R_{ik}(\tau - \lambda) [\delta_{km} \delta(\lambda - \mu) - K_{km}(\lambda - \mu)] d\lambda = \delta(\tau - \mu) \delta_{im}. \quad (4.40)$$

Es conveniente trabajar con la transformada de Fourier de estas cantidades:

$$R_{mn}(\lambda) = \int_{-\infty}^{\infty} \frac{dk}{2\pi} e^{ik\lambda} \hat{R}_{mn}(k)$$

$$\sigma^l(\lambda) = \int_{-\infty}^{\infty} \frac{dk}{2\pi} e^{ik\lambda} \hat{\sigma}^l(k).$$

La solución de la ecuación (4.40) viene dada entonces por [24]:

$$\hat{R}_{ll'}(2x) = \frac{\sinh(\pi x) \sinh[\gamma x(n - l_{>})] \sinh(\gamma x l_{<})}{\sinh[x(\pi - \gamma)] \sinh(\gamma x n) \sinh(\gamma x)},$$

donde $l_{>} = \max(l, l')$ y $l_{<} = \min(l, l')$. Obtenemos para la derivada de la función de conteo:

$$\hat{\sigma}^l(k) = \frac{2\sinh[\gamma k(n - l)/2]}{\sinh(\gamma kn/2)} + \quad (4.41)$$

$$+ \frac{1}{N} - \frac{1}{N} \left(\frac{2\sinh(k\gamma/4) \cosh[k(\pi - \gamma)/4]}{\sinh(k\pi/2)} \right) \sum_{m=1}^{n-1} \hat{R}_{lm}(k).$$

Se puede ver que este resultado se reduce al dado en [22] para el caso $n = 2$.

Para computar las cantidades con interés físico sólo $\rho^{(1)}(k)$ es necesaria. Usando las ecuaciones (4.37) y (4.41) es fácil ver que:

$$\hat{\rho}^{(1)}(k) = \frac{2\sinh[k\gamma(n - 1)/2]}{\sinh(k\gamma n/2)} \quad (4.42)$$

$$- \frac{\sinh[k\gamma(n - 1)/4] \cosh(k\pi/4)}{N \cosh(k\gamma n/4) \sinh[k(\pi - \gamma)/4]}.$$

Tenemos ahora todas las herramientas para calcular la energía libre en el régimen no masivo. Esta viene dada por:

$$f(\theta, \gamma; n) \underset{N \rightarrow \infty}{=} -\frac{1}{N} \log \Lambda(\theta)$$

$$\begin{aligned}
&= \frac{i}{N} \sum_{j=1}^{2p_1} \Phi(i\theta - \lambda_j, \gamma/2) \\
&= \frac{-\int_{-\infty}^{\infty} \frac{dk}{k} e^{-k\theta} \frac{\sinh[k(\pi - \gamma)/2]}{\sinh(k\pi/2)} \hat{\rho}^{(1)}(k)}{\quad} \quad (4.43)
\end{aligned}$$

Notar que hemos hecho $\theta \rightarrow \theta + \gamma/2$, esto es, hemos vuelto a los pesos locales $t(0, \tilde{\omega}) \propto 1$.

Usando la expresión para $\hat{\rho}^{(1)}(k)$, (4.42), en (4.43) el resultado final para la energía libre es:

$$\begin{aligned}
f(\theta, \gamma, n) &= 4 \int_0^{\infty} \frac{dx}{x} \sinh(2x\theta) \frac{\sinh[x(\pi - \gamma)] \sinh[x\gamma(n - 1)]}{\sinh(x\pi) \sinh(x\gamma n)} \\
&\quad - \frac{2}{N} \int_0^{\infty} \frac{dx}{x} \sinh(2x\theta) \frac{\cosh[x(\pi - \gamma)/2] \sinh[(n - 1)x\gamma/2]}{\sinh(x\pi/2) \cosh(xn\gamma/2)}. \quad (4.44)
\end{aligned}$$

El primer término es la conocida energía en el bulto, (ver [24]). El segundo término es la corrección producida por las condiciones de contorno abiertas que dan invariancia bajo grupo cuántico.

La energía del estado fundamental para el hamiltoniano $SU_q(n)$ invariante se obtiene usando que:

$$H = -\frac{\text{sen}\gamma}{2} i(0, 0) + (N - 1) \frac{(n - 1)}{n} \cos \gamma.$$

Derivando (4.44) con respecto a θ se obtiene para la energía por unidad de volumen en el estado fundamental:

$$\begin{aligned}
e_{\infty}(\gamma) &= \frac{n - 1}{n} \cos \gamma - 4 \text{sen} \gamma \int_0^{\infty} dx \frac{\sinh[x(\pi - \gamma)] \sinh[x\gamma(n - 1)]}{\sinh(x\pi) \sinh(x\gamma n)} \quad (4.45) \\
&\quad - \frac{(n - 1)}{Nn} \cos \gamma + \frac{2 \text{sen} \gamma}{N} \int_0^{\infty} dx \frac{\cosh[x(\pi - \gamma)/2] \sinh[(n - 1)x\gamma/2]}{\sinh(x\pi/2) \cosh(xn\gamma/2)}.
\end{aligned}$$

En el caso especial $n = 2$, esta fórmula se reduce al resultado de la referencia [44].

La contribución a la energía de superficie de (4.45) :

$$e^S(\gamma) = -\frac{n-1}{n} \frac{\cos \gamma + 2 \operatorname{sen} \gamma \int_0^\infty dx \frac{\cosh[x(\pi-\gamma)/2] \operatorname{senh}[(n-1)x\gamma/2]}{\operatorname{senh}(x\pi/2) \cosh(x\gamma n/2)},$$

se simplifica en el límite $\gamma = 0$ (isotrópico). La expresión para la energía de superficie en este caso es:

$$e^S(0) = -\frac{n-1}{n} + 2 \int_0^\infty dx \frac{\exp[-x/2] \operatorname{senh}[(n-1)x/2]}{\cosh(xn/2)}.$$

La integral anterior puede ser expresada en términos de funciones elementales [42]:

$$e^S(0) = -\frac{n-1}{n} + \frac{2}{n} \left\{ \frac{\pi}{2 \operatorname{sen}(\pi/n)} - \ln 2 - \sum_{k=0}^{E(\frac{n-1}{2})} \cos\left(\frac{2k+1}{n}\pi\right) \log \left[2 - 2 \cos\left(\frac{2k+1}{n}\pi\right) \right] \right\}, \quad (4.46)$$

donde $E(x)$ es la parte entera de x .

Consideremos ahora el caso antiferromagnético masivo. En este caso las ecuaciones NBA se resuelven desarrollando en serie de Fourier, dado que las raíces del ansatz de Bethe están en el intervalo $(-\pi/2, +\pi/2)$. Escribimos la densidad de raíces del siguiente modo:

$$\sigma^l(\lambda) = \sum_{m=-\infty}^{\infty} \frac{e^{2im\lambda}}{2\pi} \hat{\sigma}^l(m),$$

donde $\sigma^l(\lambda)$ cumple un sistema de ecuaciones integrales análogo a (4.38):

$$\begin{aligned} \sigma^k(\lambda) &= \sum_{m=1}^{n-1} \int_{-\pi/2}^{+\pi/2} d\mu K_{km}(\lambda - \mu) \sigma^m(\mu) \\ &= \frac{1}{2\pi N} \Phi'(\lambda, \gamma/2) + \frac{1}{2\pi N} \Phi'(\lambda, (i\pi + \gamma)/2) \\ &+ \frac{\delta_{k1}}{\pi} \Phi'(\lambda, \gamma/2) - \frac{1}{N} \sum_{m=1}^{n-1} K_{km}(\lambda), \end{aligned} \quad (4.47)$$

en este caso,

$$\Phi(z, \gamma) = i \log \left[\frac{\text{sen}(i\gamma + z)}{\text{sen}(i\gamma - z)} \right] \quad (4.48)$$

y el núcleo integral $K_{km}(\lambda)$ viene dado por la ecuación (4.39). Se encuentra como solución a la ecuación (4.47):

$$\hat{\sigma}^l(m) = \frac{4\text{senh}[\gamma m(n-1)]}{\text{senh}(\gamma mn)} + \quad (4.49)$$

$$\text{labelso} \quad (4.50)$$

$$+ \frac{1}{N} \left(2 + \{[1 + (-1)^m] \exp(-|m|\gamma) - 1\} \sum_{k=1}^{n-1} \hat{R}_{lk}(m) \right),$$

con $\hat{R}_{lk}(m)$ la resolvente de la ecuación (4.47) en el espacio de Fourier, ver [24]. Usando entonces la ecuación (4.37) se obtiene:

$$\hat{\rho}^1(m) = \frac{4\text{senh}[\gamma m(n-1)]}{\text{senh}(\gamma mn)} + \frac{h_m}{N}, \quad (4.51)$$

con

$$h_m \equiv \frac{(-1)^m \text{senh}[(n-1)\gamma m/2] + \exp[-(n-1)\gamma|m|/2] \text{senh}(\gamma m)}{\cosh[\gamma mn/2] \text{senh}(\gamma m/2)}$$

Se encuentra usando $\hat{\rho}^1(m)$ y $\Phi(z, \gamma)$ dadas por las ecuaciones (4.48) y (4.51):

$$f(\theta, \gamma, n) = 4\theta \left(1 - \frac{1}{n} \right) + 4 \sum_{m=1}^{\infty} \frac{e^{-m\gamma} \text{senh}[\gamma m(n-1)] \text{senh}[2m\theta]}{m \text{senh}(\gamma mn)} + \frac{1}{N} \left[(n+1)\theta + \sum_{m=1}^{\infty} \frac{e^{-m\gamma} h_m \text{senh}[2m\theta]}{m} \right]. \quad (4.52)$$

Los dos primeros términos corresponden a la energía del interior de la cadena, ya conocida (ver [24]). El segundo término es la corrección producida por las condiciones de contorno abiertas que dan invariancia grupo cuántica.

4.3 Apéndice A: relaciones de conmutación.

Comenzamos escribiendo explícitamente los índices en la ecuación (1.25) (de ahora en adelante se sobreentiende el sumatorio sobre índices repetidos):

$$\begin{aligned} M_{cd}^{ab} &\equiv R(\theta - \theta')_{ef}^{ab} U_{eg}(\theta) R(\theta + \theta')_{hd}^{gf} U_{hc}(\theta') = \\ N_{cd}^{ab} &\equiv U_{ae}(\theta') R(\theta + \theta')_{fg}^{eb} U_{fh}(\theta) R(\theta - \theta')_{cd}^{hg} \end{aligned}$$

Como queremos obtener las relaciones de conmutación entre $\mathcal{A}(\theta) = U_{11}(\theta)$, $\mathcal{D}_{bd}(\theta) = U_{bd}(\theta)$ y $\mathcal{B}_c(\theta) = U_{1c}(\theta)$ ($b, c, d \geq 2$), usaremos las igualdades $M_{1c}^{11} = N_{1c}^{11}$ y $M_{cd}^{1b} = N_{cd}^{1b}$. Esto da:

$$\begin{aligned} \mathcal{A}(\theta') \mathcal{B}_c(\theta) &= \frac{\sinh(\theta + \theta') \sinh(\theta - \theta' + \gamma)}{\sinh(\theta - \theta') \sinh(\theta + \theta' + \gamma)} \mathcal{B}_c(\theta) \mathcal{A}(\theta') \\ &\quad - \frac{e^{-(\theta - \theta')} \sinh(\theta + \theta') \sinh \gamma}{\sinh(\theta - \theta') \sinh(\theta + \theta' + \gamma)} \mathcal{B}_c(\theta') \mathcal{A}(\theta) \\ &\quad - \frac{e^{(\theta + \theta')} \sinh \gamma}{\sinh(\theta + \theta' + \gamma)} \mathcal{B}_g(\theta') \mathcal{D}_{gc}(\theta), \end{aligned} \quad (4.53)$$

y,

$$\begin{aligned} \mathcal{D}_{bd}(\theta) \mathcal{B}_c(\theta') &= \frac{\sinh(\theta + \theta' + \gamma) \sinh(\theta - \theta' + \gamma)}{\sinh(\theta + \theta') \sinh(\theta - \theta')} \times \\ &\quad \left\{ R^{(2)}(\theta + \theta')_{gh}^{eb} R^{(2)}(\theta - \theta')_{cd}^{ih} \mathcal{B}_c(\theta') \mathcal{D}_{gi}(\theta) \right. \\ &\quad - \frac{e^{-(\theta - \theta')} \sinh \gamma}{\sinh(\theta - \theta' + \gamma)} R^{(2)}(\theta + \theta')_{id}^{gb} \mathcal{B}_g(\theta) \mathcal{D}_{ic}(\theta') \\ &\quad + \frac{e^{-(\theta + \theta')} \sinh \gamma}{\sinh(\theta + \theta' + \gamma)} [R^{(2)}(\theta - \theta')_{cd}^{ib} \mathcal{A}(\theta') \mathcal{B}_i(\theta) \\ &\quad \left. - \frac{e^{-(\theta - \theta')} \sinh \gamma}{\sinh(\theta - \theta' + \gamma)} \mathcal{A}(\theta) \mathcal{B}_c(\theta') , \delta_{bd}] \right\} \end{aligned} \quad (4.54)$$

donde $R^{(2)}(\theta)_{kl}^{ij}$ es la matriz R original pero con índices $2 \leq i, j, k, l \leq n$. Queremos tener todos los operadores \mathcal{B} a la izquierda de los \mathcal{A} en la parte derecha de la ecuación (4.54). Para esto se sustituye la ecuación (4.53) en los dos últimos términos de la ecuación (4.54). Se obtiene después de esto una expresión que omitimos por su longitud.

Para simplificar los cálculos del ansatz de Bethe buscaremos un cambio lineal de operadores de modo que no quede ningún término proporcional a $\mathcal{B}_g(\theta')\mathcal{A}(\theta)$ en las relaciones de conmutación de los operadores \mathcal{D} y \mathcal{B} . El cambio lineal más general es de la forma:

$$\hat{\mathcal{D}}_{bd}(\theta) = \alpha_{bd}^{rs}(\theta)\mathcal{D}_{rs}(\theta) + \beta_{bd}(\theta)\mathcal{A}(\theta).$$

con $\alpha_{bd}^{rs}(\theta)$ una matriz invertible. Metiendo esto en la ecuación (4.54) e imponiendo la cancelación de términos de la forma $\mathcal{B}_g(\theta')\mathcal{A}(\theta)$ se obtiene:

$$\begin{aligned}\alpha_{bd}^{rs}(\theta) &= \alpha(\theta)\delta_b^r\delta_d^s \\ \beta_{bd}(\theta) &= \beta(\theta)\delta_{bd} \\ \beta(\theta)/\alpha(\theta) &= -e^{-2\theta}\sinh\gamma/\sinh(2\theta + \gamma).\end{aligned}$$

Definimos por tanto los operadores:

$$\begin{aligned}\hat{\mathcal{D}}_{bd}(\theta) &= \frac{1}{\sinh 2\theta} [e^{2\theta}\sinh(2\theta + \gamma)\mathcal{D}_{bd}(\theta) - \sinh\gamma\delta_{bd}\mathcal{A}(\theta)] \\ \hat{\mathcal{B}}_c(\theta) &= \frac{\sinh(2\theta + \gamma)}{\sinh 2\theta} \mathcal{B}_c(\theta).\end{aligned}$$

Después de algo de trabajo se llega a:

$$\begin{aligned}\mathcal{A}(\theta)\hat{\mathcal{B}}_c(\theta') &= \frac{\sinh(\theta + \theta')\sinh(\theta - \theta' - \gamma)}{\sinh(\theta + \theta' + \gamma)\sinh(\theta - \theta')} \hat{\mathcal{B}}_c(\theta')\mathcal{A}(\theta) \\ &+ \frac{e^{\theta - \theta'}\sinh\gamma\sinh 2\theta}{\sinh(2\theta + \gamma)\sinh(\theta - \theta')} \hat{\mathcal{B}}_c(\theta)\mathcal{A}(\theta') \\ &= \frac{e^{\theta - \theta'}\sinh\gamma\sinh 2\theta}{\sinh(2\theta + \gamma)\sinh(\theta + \theta' + \gamma)} \hat{\mathcal{B}}_g(\theta)\hat{\mathcal{D}}_{gc}(\theta')\end{aligned}$$

y,

$$\begin{aligned}\hat{\mathcal{D}}_{bd}(\theta)\hat{\mathcal{B}}_c(\theta') &= \frac{\sinh(\theta + \theta' + 2\gamma)\sinh(\theta - \theta' + \gamma)}{\sinh(\theta + \theta' + \gamma)\sinh(\theta - \theta')} \times \quad (4.55) \\ &R^{(2)}(\theta + \theta' + \gamma)_{gh}^{eb} R^{(2)}(\theta - \theta')_{cd}^{ih} \hat{\mathcal{B}}_e(\theta')\hat{\mathcal{D}}_{gi}(\theta) \\ &- \frac{\sinh\gamma e^{\theta - \theta'}\sinh(2\theta + 2\gamma)}{\sinh(\theta - \theta')\sinh(2\theta + \gamma)} R^{(2)}(2\theta + \gamma)_{id}^{gb} \hat{\mathcal{B}}_g(\theta)\hat{\mathcal{D}}_{ic}(\theta') \\ &+ \frac{\sinh\gamma e^{\theta - \theta'}\sinh(2\theta + 2\gamma)}{\sinh(\theta + \theta' + \gamma)\sinh(2\theta + \gamma)} R^{(2)}(2\theta + \gamma)_{cd}^{gb} \hat{\mathcal{B}}_g(\theta)\mathcal{A}(\theta')\end{aligned}$$

Tras la transformación $\theta \rightarrow \theta - \gamma/2$, $\theta' \rightarrow \theta' - \gamma/2$, se obtienen las ecuaciones (4.7) y (4.8).

Será también necesario derivar las relaciones de conmutación entre los operadores \hat{B} . Esto se obtiene usando la igualdad $M_{cd}^{11} = N_{cd}^{11}$ con $(c, d \geq 2)$. El resultado es:

$$\hat{B}_d(\theta) \hat{B}_c(\theta') = \hat{B}_g(\theta') \hat{B}_h(\theta) R_{cd}^{hg}(\theta - \theta') \quad (4.56)$$

4.4 Apéndice B : cálculo de $\Delta_-(\theta)$ para $SU(n)$

Trabajaremos con una cadena de longitud N (recordar el cambio $\theta \rightarrow \theta - \gamma/2$ para el primer nivel). Se ve fácilmente que:

$$\begin{aligned} T_{11}(\theta) \| 1 \rangle &= \| 1 \rangle \\ T_{ij}(\theta) \| 1 \rangle &= \delta_{ij} \prod_{i=1}^N \frac{\sinh(\theta + \omega_i - \gamma/2)}{\sinh(\theta + \omega_i + \gamma/2)} \| 1 \rangle := \delta_{ij} \delta_-(\theta) \| 1 \rangle \quad i, j \geq 2 \\ T_{1d}(\theta) \| 1 \rangle &\neq 0 \\ T_{d1}(\theta) \| 1 \rangle &= 0, \end{aligned} \quad (4.57)$$

$$\begin{aligned} \tilde{T}_{11}(\theta) \| 1 \rangle &= \| 1 \rangle \\ \tilde{T}_{ij}(\theta) \| 1 \rangle &= \delta_{ij} \prod_{i=1}^N \frac{\sinh(\theta - \omega_i - \gamma/2)}{\sinh(\theta - \omega_i + \gamma/2)} \| 1 \rangle := \delta_{ij} \tilde{\delta}_-(\theta) \| 1 \rangle \quad i, j \geq 2 \\ \tilde{T}_{1d}(\theta) \| 1 \rangle &\neq 0 \\ \tilde{T}_{d1}(\theta) \| 1 \rangle &= 0. \end{aligned} \quad (4.58)$$

Evaluamos ahora la acción de U_{bd} sobre el estado de referencia.

$$\mathcal{A}(\theta) \| 1 \rangle = T_{1i}(\theta) \tilde{T}_{11}(\theta) \| 1 \rangle = \| 1 \rangle,$$

$$U_{d1}(\theta) \| 1 \rangle = T_{d1}(\theta) \tilde{T}_{11}(\theta) \| 1 \rangle = 0,$$

donde hemos usado las ecuaciones (4.57) y (4.58). Los otros elementos no son tan fáciles de evaluar. Es necesario hacer uso de la siguiente identidad que se puede obtener de un cálculo directo:

$$\tilde{T}_{1d}(\theta) \| 1 \rangle = -e^\gamma \tilde{\delta}_-(\theta) T_{1d}(-\theta - \gamma) \| 1 \rangle .$$

Es necesario usar también la ecuación (1.4) para obtener:

$$\begin{aligned} T_{d1}(\theta) T_{1b}(-\theta - \gamma) &= T_{1b}(-\theta - \gamma) T_{d1}(\theta) \\ &+ \frac{e^{-2\theta} \sinh \gamma}{\sinh 2\theta} [T_{11}(-\theta - \gamma) T_{db}(\theta) - T_{11}(\theta) T_{db}(-\theta - \gamma)]. \end{aligned} \quad (4.59)$$

Además:

$$U_{db}(\theta) \| 1 \rangle = T_{d1}(\theta) \tilde{T}_{1b}(\theta) \| 1 \rangle .$$

Se pueden distinguir entonces dos casos: $d \neq b$ and $d = b$:

(i) $d \neq b$

$$\begin{aligned} U_{db}(\theta) \| 1 \rangle &= T_{d1}(\theta) \tilde{T}_{1b}(\theta) \| 1 \rangle \\ &\propto T_{d1}(\theta) T_{1b}(-\theta - \gamma) \| 1 \rangle = 0. \end{aligned}$$

Esto se obtiene aplicando los dos lados de (4.59) al estado de referencia y usando (4.57).

(ii) $d = b$

$$\begin{aligned} U_{dd}(\theta) \| 1 \rangle &= T_{d1}(\theta) \tilde{T}_{1d}(\theta) \| 1 \rangle + \delta_-(\theta) \tilde{\delta}_-(\theta) \| 1 \rangle \\ &= \frac{e^\gamma}{\sinh 2\theta} [\sinh(2\theta - \gamma) \tilde{\delta}_-(\theta) \delta_-(\theta) + e^{-2\theta} \sinh \gamma] \| 1 \rangle \end{aligned}$$

donde hemos usado (4.59) y que $\tilde{\delta}_-(\theta) \delta(-\theta - \gamma) = 1$.

En conclusión tenemos:

$$\begin{aligned}
 \mathcal{A}(\theta) \| 1 \rangle &= \| 1 \rangle \\
 U_{d1}(\theta) \| 1 \rangle &= 0 \\
 \hat{\mathcal{D}}_{db}(\theta) \| 1 \rangle &= \Delta_-(\theta) \delta_{db} \| 1 \rangle \\
 \hat{\mathcal{B}}_d(\theta) \| 1 \rangle &\neq 0,
 \end{aligned}$$

donde:

$$\begin{aligned}
 \Delta_-(\theta) &= e^{2\theta} \delta_-(\theta) \tilde{\delta}_-(\theta) \\
 &= e^{2\theta} \prod_{i=1}^N \frac{\sinh(\theta + \omega_i - \gamma/2) \sinh(\theta - \omega_i - \gamma/2)}{\sinh(\theta + \omega_i + \gamma/2) \sinh(\theta - \omega_i + \gamma/2)}
 \end{aligned}$$

Capítulo 5

Solución de cadenas abiertas con condiciones de contorno diagonales.

En este capítulo vamos a resolver los modelos asociados a las soluciones diagonales obtenidas en el capítulo segundo para los modelos A_{n-1} y el modelo t-J. Como vimos en el capítulo tercero estas soluciones proporcionan, en ciertos límites de los parámetros arbitrarios ξ_{\pm} , las condiciones que dotan a la cadena asociada de la invariancia grupo cuántico. En el capítulo anterior hemos encontrado la solución al problema de autovalores para la cadena abierta $SU_q(n)$ invariante. Los resultados obtenidos en este capítulo llevarán a los del caso grupo cuántico en el límite correspondiente. También vamos a obtener las correcciones $1/N$ para las cadenas A_{n-1} abiertas. Esta es la primera vez que se generaliza la construcción NBA para cadenas abiertas no invariantes grupo cuántico. Los resultados han sido obtenidos en [40, 28].

Veremos como, para ciertos regímenes, y en algunos casos los autovalores obtenidos son imaginarios. Este es un hecho nuevo, que aparece como consecuencia de la existencia de varias familias de soluciones de las ecuaciones de reflexión, y es por tanto una característica de modelos de más de dos estados por unión. Se da en los casos en que la matriz de transferencia se construye con matrices K^+ y K^- que no están relacionadas mediante el automorfismo (1.31).

5.1 Cadenas abiertas tipo A_{n-1} .

Comentaremos en esta sección de manera resumida la obtención de autovalores autovectores y ecuaciones NBA para el caso de cadenas A_{n-1} abiertas con condiciones de contorno independientes. Remitimos al lector al capítulo precedente para los detalles de la solución (trabajaremos con un cambio en el parámetro espectral con respecto al capítulo anterior dado por $\theta \rightarrow \theta + \gamma/2$).

5.1.1 Ansatz de Bethe.

Las soluciones diagonales de las ecuaciones de reflexión fueron encontradas en el segundo capítulo. Tomaremos la siguiente normalización para estas matrices:

$$\begin{aligned} {}^{l-}K_a^-(\theta) &= \frac{\sinh(\xi_- - \theta)}{\sinh\xi_-} e^\theta & 1 \leq a \leq l_-, \\ {}^{l-}K_a^-(\theta) &= \frac{\sinh(\xi_- + \theta)}{\sinh\xi_-} e^{-\theta} & l_- + 1 \leq a \leq n, \end{aligned} \quad (5.1)$$

$$\begin{aligned} {}^{l+}K_a^+(\theta) &= \frac{\sinh(2\theta + \gamma) e^{(n-2a+1)\gamma} \sinh(\xi_+ + \theta)}{\sinh(2\theta + n\gamma) \sinh\xi_+} e^{-\theta} & 1 \leq a \leq l_+, \\ {}^{l+}K_a^+(\theta) &= \frac{\sinh(2\theta + \gamma) e^{(n-2a+1)\gamma} \sinh(\xi_+ - \theta - n\gamma)}{\sinh(2\theta + n\gamma) \sinh\xi_+} e^{\theta+n\gamma}, & l_+ + 1 \leq a \leq n. \end{aligned} \quad (5.2)$$

Ver que el caso invariante grupo cuántico se obtiene en el límite $\xi_\pm \rightarrow \infty$. Usando esta solución se puede construir para un álgebra de tipo A_{n-1} un conjunto de $(n-1)^2$ matrices de transferencia distintas, dependientes de dos parámetros arbitrarios, tomando una matriz ${}^{l+}K^+$ y otra matriz ${}^{l-}K^-$. Llamaremos a las matrices de transferencia construidas de esta manera ${}^{l+l-t}(\theta, \tilde{\omega})$, donde $\tilde{\omega} = (\omega_{p_0}, \dots, \omega_1)$ son las inhomogeneidades de nivel cero de nuestra cadena de longitud p_0 .

La manera de diagonalizar estas matrices de transferencia es parecida a la del caso invariante grupo cuántico pero con nuevos ingredientes. Primero necesitamos conocer la acción de los operadores de la matriz de monodromía doblada sobre el estado de referencia. La manera de computar esta acción es similar a la del caso invariante grupo cuántico, pero ahora usamos la expresión (5.1) (en el caso grupo cuántico $K^-(\theta) = 1$). Tenemos en el nivel (k) de la construcción del ansatz de Bethe encajado:

$$\begin{aligned}
\mathcal{A}^{(k)}(\theta + (k-1)\gamma/2) \| 1 \rangle &= {}^{l-}K_1^{(k)}(\theta + (k-1)\gamma/2) \| 1 \rangle, \\
U_{d1}^{(k)}(\theta + (k-1)\gamma/2) \| 1 \rangle &= 0, \\
\hat{\mathcal{D}}_{db}^{(k)}(\theta + (k-1)\gamma/2) \| 1 \rangle &= \Delta_d^{(k)}(\theta + (k-1)\gamma/2) \delta_{db} \| 1 \rangle, \\
\hat{\mathcal{B}}_d^{(k)}(\theta) \| 1 \rangle &\neq 0, \\
\Delta_d^{(k)}(\theta) &= e^{2\theta+k\gamma} \prod_{j=1}^{p_{k-1}} \frac{\sinh[\theta + \mu_j^{(k-1)} + (k-1)\gamma] \sinh(\theta - \mu_j^{(k-1)})}{\sinh[\theta + \mu_j^{(k-1)} + k\gamma] \sinh(\theta - \mu_j^{(k-1)} + \gamma)} \times \\
&{}^{l-}K_d^{(k+1)}(\theta + k\gamma/2), \tag{5.3}
\end{aligned}$$

$$\begin{aligned}
{}^{l-}K_d^{(k+1)}(\theta + k\gamma/2) &= e^{-k\gamma/2} \times \\
\frac{\sinh[(\xi_- + k\gamma/2) - \theta - k\gamma/2]}{\sinh \xi_-} e^{\theta+k\gamma/2} & \quad k+1 \leq d \leq l_-, \\
{}^{l-}K_d^{(k+1)}(\theta + k\gamma/2) &= e^{-k\gamma/2} \times \\
\frac{\sinh[(\xi_- + k\gamma/2) + \theta + k\gamma/2]}{\sinh \xi_-} e^{-\theta-k\gamma/2} & \quad l_- + 1 \leq d \leq n, \tag{5.4}
\end{aligned}$$

sin sumar en los índices repetidos y siendo $\| 1 \rangle$ el estado de referencia del nivel correspondiente. Se ve fácilmente que la matriz ${}^{l-}K^{(k+1)}(\theta + k\gamma/2)$ cumple la ecuación de reflexión para un problema con pesos locales dados por $R^{(k+1)}(\theta + k\gamma/2)$ con índices de $k+1$ a n . También ${}^{l+}K^+(\theta)$ cumple:

$$\begin{aligned}
{}^{l+}K_d^+(\theta) &= \frac{\sinh(2\theta + \gamma) e^{-(k-1)\gamma}}{\sinh(2\theta + k\gamma)} \times \\
&{}^{l+}K_d^{(k)}(\theta + (k-1)\gamma/2), \quad 1 \leq k \leq n, \quad k \leq d \leq l_+ \\
{}^{l+}K_d^{(k)}(\theta + (k-1)\gamma/2) &= e^{(k-1)\gamma/2} \frac{\sinh(2\theta + k\gamma)}{\sinh(2\theta + n\gamma)} e^{[(n-k+1)-2(d-k+1)+1]\gamma} \times \\
\frac{\sinh[(\xi_+ - (k-1)\gamma/2) + \theta + (k-1)\gamma/2]}{\sinh \xi_+} e^{-\theta-(k-1)\gamma/2}, & \quad k \leq d \leq l_+, \\
{}^{l+}K_d^{(k)}(\theta + (k-1)\gamma/2) &= e^{(k-1)\gamma/2} \frac{\sinh(2\theta + k\gamma)}{\sinh(2\theta + n\gamma)} e^{[(n-k+1)-2(d-k+1)+1]\gamma} \times \\
\frac{\sinh[(\xi_+ - (k-1)\gamma/2) - \theta - (n-k+1)\gamma - (k-1)\gamma/2]}{\sinh \xi_+} e^{\theta+(n-k+1)\gamma+(k-1)\gamma/2}, & \\
l_+ + 1 \leq d \leq n. & \tag{5.5}
\end{aligned}$$

La matriz ${}^{l_+}K^{(k)}(\theta + (k-1)\gamma/2)$ cumple la ecuación de reflexión para un problema de pesos $R^{(k)}(\theta + (k-1)\gamma/2)$ con índices de k a n . En la ecuación anterior se han mantenido algunos factores sin importancia para que esta propiedad quede más clara.

Usando (5.2), la matriz de transferencia se puede escribir del modo siguiente:

$$\begin{aligned} {}^{l_+}l_{-t}(\theta, \tilde{\omega}) &= \sum_{d=1}^n K_d^+(\theta) U_d(\theta, \tilde{\omega}) \\ &= \frac{\sinh[\xi_+ + \theta - (n-l_+)\gamma]}{\sinh\xi_+} e^{-\theta+(n-l_+)\gamma} \mathcal{A}(\theta) \\ &\quad + \frac{\sinh 2\theta}{\sinh(2\theta+2\gamma)} e^{-2\theta-\gamma} \sum_{d=2}^n {}^{l_+}K_d^{(2)}(\theta + \gamma/2) \hat{D}_{dd}(\theta). \end{aligned}$$

Queremos ahora evaluar la acción de la matriz de transferencia sobre la función de ondas del ansatz de Bethe del primer nivel:

$$\begin{aligned} \Psi &= \sum_{2 \leq i_j \leq n} X^{i_1 \dots i_{p_1}} \hat{B}_{i_1}(\mu_1^{(1)}) \dots \hat{B}_{i_{p_1}}(\mu_{p_1}^{(1)}) \| 1 \rangle \\ &= \hat{B}(\mu_1^{(1)}) \otimes \dots \otimes \hat{B}(\mu_{p_1}^{(1)}) X \| \tilde{1} \rangle. \end{aligned} \quad (5.6)$$

Esto se puede hacer como en el capítulo anterior usando las reglas de conmutación entre los operadores de la matriz de transferencia doblada, estas son las mismas que en el caso invariante grupo cuántico. El resultado es:

$$\begin{aligned} {}^{l_+}l_{-t}(\theta, \tilde{\omega}) \Psi &= \frac{\sinh[\xi_+ + \theta - (n-l_+)\gamma] \sinh(\xi_- - \theta)}{\sinh\xi_+ \sinh\xi_-} e^{(n-l_+)\gamma} \times \\ &\quad \prod_{j=1}^{p_1} \frac{\sinh(\theta + \mu_j^{(1)}) \sinh(\theta - \mu_j^{(1)} - \gamma)}{\sinh(\theta + \mu_j^{(1)} + \gamma) \sinh(\theta - \mu_j^{(1)})} \Psi \\ &\quad + \frac{\sinh(2\theta)}{\sinh(2\theta+2\gamma)} \prod_{i=1}^{p_0} \frac{\sinh(\theta + \omega_i) \sinh(\theta - \omega_i)}{\sinh(\theta + \omega_i + \gamma) \sinh(\theta - \omega_i + \gamma)} \times \\ &\quad \prod_{j=1}^{p_1} \frac{\sinh(\theta + \mu_j^{(1)} + 2\gamma) \sinh(\theta - \mu_j^{(1)} + \gamma)}{\sinh(\theta + \mu_j^{(1)} + \gamma) \sinh(\theta - \mu_j^{(1)})} \times \end{aligned}$$

$$\hat{B}_{j_1}(\mu_1^{(1)}) \dots \hat{B}_{j_{p_1}}(\mu_{p_1}^{(1)}) \| 1 \rangle = {}^{l_+ l_-} t^{(2)}(\theta; \tilde{\mu}^{(1)})_{i_1 \dots i_{p_1}}^{j_1 \dots j_{p_1}} X^{i_1 \dots i_{p_1}} \\ + \text{términos no deseados.}$$

Por tanto hemos llegado a un problema reducido para la matriz de transferencia ${}^{l_+ l_-} t^{(2)}(\theta; \tilde{\mu}^{(1)})$ con pesos $R^{(2)}(\theta + \gamma/2)$, matrices de reflexión dadas por ${}^{l_+} K^{(2)}(\theta + \gamma/2)$, ${}^{l_-} K^{(2)}(\theta + \gamma/2)$ e inhomogeneidades dadas por el ansatz de Bethe del primer nivel. El problema de autovalores reducido es:

$${}^{l_+ l_-} t^{(2)}(\theta; \tilde{\mu}^{(1)}) X = {}^{l_+ l_-} \Lambda^{(2)}(\theta; \tilde{\mu}^{(1)}) X.$$

Usando que $\text{tr}_2 R_{12}^{(2)}(\theta + \gamma/2) {}^{l_+} K_2^{(2)}(\theta + \gamma/2)$ es una matriz diagonal es posible ver que los términos indeseados se cancelan si:

$${}^{l_+ l_-} \Lambda^{(2)}(\mu_k^{(1)}; \tilde{\mu}^{(1)}) = \frac{\sinh[\xi_+ + \mu_k^{(1)} - (n - l_+) \gamma] \sinh(\xi_- - \mu_k^{(1)})}{\sinh \xi_+ \sinh \xi_-} e^{(n - l_+) \gamma} \\ \prod_{i \neq k}^{p_1} \frac{\sinh(\mu_k^{(1)} + \mu_i^{(1)}) \sinh(\mu_k^{(1)} - \mu_i^{(1)} - \gamma)}{\sinh(\mu_k^{(1)} + \mu_i^{(1)} + 2\gamma) \sinh(\mu_k^{(1)} - \mu_i^{(1)} + \gamma)} \\ \prod_{i=1}^{p_0} \frac{\sinh(\mu_k^{(1)} + \omega_i + \gamma) \sinh(\mu_k^{(1)} - \omega_i + \gamma)}{\sinh(\mu_k^{(1)} + \omega_i) \sinh(\mu_k^{(1)} - \omega_i)}, \quad 1 \leq k \leq p_1.$$

Las propiedades analíticas de los autovalores pueden ser usadas para obtener estas ecuaciones de manera rápida. Se puede seguir esta estrategia nivel a nivel usando las ecuaciones (5.4,5.5). Cuando el nivel k del ansatz de Bethe es $\min(l_+, l_-)$ podemos extraer un factor común del problema reducido de nivel $\min(l_+, l_-) + 1$. Lo mismo pasa cuando el nivel es $\max(l_+, l_-)$. En este caso el problema reducido tiene las matrices K^\pm del caso invariante grupo cuántico. Los factores mencionados son:

$$\frac{\sinh(\xi_- + \theta + l_- \gamma)}{\sinh \xi_-} e^{-\theta - l_- \gamma} := f_{l_-}, \quad k = l_-, \\ \frac{\sinh(\xi_+ - \theta - n \gamma)}{\sinh \xi_+} e^{\theta + n \gamma} := f_{l_+}, \quad k = l_+, \\ \frac{\sinh(\xi_+ - \theta - n \gamma) \sinh(\xi_- + \theta + l \gamma)}{\sinh \xi_+ \sinh \xi_-} e^{(n - l) \gamma} := f_l, \quad k = l_+ = l_- = l,$$

donde k es el nivel del ansatz de Bethe. La relación de recurrencia para los autovalores se puede obtener de las fórmulas anteriores. La expresión general es:

$$\begin{aligned}
 & l_+ l_- \Lambda^{(k)}(\theta, \tilde{\mu}^{(k-1)}) = \\
 & a^{(k)}(\theta) \prod_{j=1}^{p_k} \frac{\sinh[\theta + \mu_j^{(k)} + (k-1)\gamma] \sinh(\theta - \mu_j^{(k)} - \gamma)}{\sinh(\theta + \mu_j^{(k)} + k\gamma) \sinh(\theta - \mu_j^{(k)})} \\
 & + b^{(k)}(\theta) \frac{\sinh[2\theta + (k-1)\gamma]}{\sinh[2\theta + (k+1)\gamma]} \times \\
 & \prod_{i=1}^{p_{k-1}} \frac{\sinh[\theta + \mu_i^{(k-1)} + (k-1)\gamma] \sinh(\theta - \mu_i^{(k-1)})}{\sinh(\theta + \mu_i^{(k-1)} + k\gamma) \sinh(\theta - \mu_i^{(k-1)} + \gamma)} \times \\
 & \prod_{j=1}^{p_k} \frac{\sinh[\theta + \mu_j^{(k)} + (k+1)\gamma] \sinh(\theta - \mu_j^{(k)} + \gamma)}{\sinh(\theta + \mu_j^{(k)} + k\gamma) \sinh(\theta - \mu_j^{(k)})} \Lambda^{(k+1)}(\theta, \tilde{\mu}^{(k)}), \\
 & 1 \leq k \leq n-1, \quad \mu_j^{(0)} = \omega_j, \quad \Lambda^{(n)}(\theta, \tilde{\mu}^{(n-1)}) = 1.
 \end{aligned} \tag{5.7}$$

Las funciones $a^{(k)}(\theta), b^{(k)}(\theta)$ vienen dadas por:

$$\begin{aligned}
 & a^{(k)}(\theta) = a, \quad b^{(k)}(\theta) = 1, \quad 1 \leq k \leq \min(l_+, l_-) - 1, \\
 & a^{(l_<)}(\theta) = a, \quad b^{(l_<)}(\theta) = f_{l_<}, \quad k = \min(l_+, l_-) := l_<, \\
 & a^{(k)}(\theta) = g_{l_>}, \quad b^{(k)}(\theta) = 1, \quad l_< + 1 \leq k \leq \max(l_+, l_-) - 1 := l_> - 1, \\
 & a^{(l_>)}(\theta) = g_{l_>}, \quad b^{(l_>)}(\theta) = f_{l_>}, \quad k = l_>, \\
 & a^{(k)}(\theta) = b^{(k)}(\theta) = 1, \quad l_> + 1 \leq k \leq n-1,
 \end{aligned} \tag{5.8}$$

en el caso $l_+ = l_- = l$, $f_{l_>} = f_{l_<} = f_l$ y $g_{l_>} = a$. En las anteriores expresiones:

$$\begin{aligned}
 a &= \frac{\sinh[\xi_+ + \theta - (n - l_+) \gamma] \sinh(\xi_- - \theta)}{\sinh \xi_+ \sinh \xi_-} e^{(n-l_+)\gamma}, \\
 g_{l_+} &= \frac{\sinh[\xi_+ + \theta - (n - l_+) \gamma]}{\sinh \xi_+} e^{-\theta + (n-l_+)\gamma}, \\
 g_{l_-} &= \frac{\sinh(\xi_- - \theta)}{\sinh \xi_-} e^\theta.
 \end{aligned} \tag{5.9}$$

Podemos ahora usar la fórmula de recurrencia (5.7), y con la ayuda de las ecuaciones (5.8,5.9) encontrar la expresión del autovalor de ${}^{l_+l_-}t(\theta, \tilde{\omega})$. El resultado es:

$$\begin{aligned}
 {}^{l_+l_-}\Lambda(\theta, \tilde{\omega}) = & \prod_{j=1}^{p_0} \frac{\sinh(\theta + \omega_j) \sinh(\theta - \omega_j)}{\sinh(\theta + \omega_j + \gamma) \sinh(\theta - \omega_j + \gamma)} \times \\
 & \sum_{k=1}^n g^{(k)}(\theta) \frac{\sinh(2\theta) \sinh(2\theta + \gamma)}{\sinh[2\theta + (k-1)\gamma] \sinh[2\theta + k\gamma]} \times \\
 & \prod_{j=1}^{p_{k-1}} \frac{\sinh[\theta + \mu_j^{(k-1)} + k\gamma] \sinh(\theta - \mu_j^{(k-1)} + \gamma)}{\sinh[\theta + \mu_j^{(k-1)} + (k-1)\gamma] \sinh(\theta - \mu_j^{(k-1)})} \times \\
 & \prod_{j=1}^{p_k} \frac{\sinh[\theta + \mu_j^{(k)} + (k-1)\gamma] \sinh(\theta - \mu_j^{(k)} - \gamma)}{\sinh[\theta + \mu_j^{(k)} + k\gamma] \sinh(\theta - \mu_j^{(k)})}, \quad (5.10)
 \end{aligned}$$

donde el producto sobre p_n es igual a uno y $\mu_j^{(0)} = \omega_j$. El valor de $g_k(\theta)$ viene dado por:

$$\begin{aligned}
 g^{(k)}(\theta) = a, & \quad -1 \leq k \leq l_-, \\
 g^{(k)}(\theta) = f_{l_-} g_{l_+}, & \quad l_- + 1 \leq k \leq l_+, \\
 g^{(k)}(\theta) = f_{l_+} f_{l_-}, & \quad l_+ + 1 \leq k \leq n. \quad (5.11)
 \end{aligned}$$

La expresión para el autovalor (5.10,5.11) da el resultado invariante grupo cuántico en el límite $\xi_{\pm} \rightarrow \infty$, ver el capítulo anterior. Para el caso $SU(2)$ estas fórmulas se reducen a las del artículo [75]. Se puede ver que los casos "mezcla", aquellos en los que $l_+ \neq l_-$, dan autovalores imaginarios en el régimen trigonométrico. Para los casos con $l_+ = l_- = l$ los autovalores son esencialmente reales, pudiéndonos deshacer del factor exponencial imaginario global mediante una redefinición de las matrices de reflexión $K^+ \rightarrow e^{-i(n-l)\gamma} K^+$ [40]. Este factor se ha mantenido para poderlo comparar mejor con el caso invariante grupo cuántico.

Las ecuaciones de Bethe que deben ser satisfechas por las raíces $\mu_i^{(k)}$ son:

$$h^{(k)}(\mu_i^{(k)}) \prod_{j \neq i}^{p_k} \frac{\sinh[\mu_i^{(k)} + \mu_j^{(k)} + (k-1)\gamma] \sinh(\mu_i^{(k)} - \mu_j^{(k)} - \gamma)}{\sinh[\mu_i^{(k)} + \mu_j^{(k)} + (k+1)\gamma] \sinh(\mu_i^{(k)} - \mu_j^{(k)} + \gamma)} =$$

$$\prod_{j=1}^{p_{k+1}} \frac{\sinh(\mu_i^{(k)} + \mu_j^{(k+1)} + k\gamma) \sinh(\mu_i^{(k)} - \mu_j^{(k+1)} - \gamma)}{\sinh[\mu_i^{(k)} + \mu_j^{(k+1)} + (k+1)\gamma] \sinh(\mu_i^{(k)} - \mu_j^{(k+1)})} \times$$

$$\prod_{j=1}^{p_{k-1}} \frac{\sinh[\mu_i^{(k)} + \mu_j^{(k-1)} + (k-1)\gamma] \sinh(\mu_i^{(k)} - \mu_j^{(k-1)})}{\sinh(\mu_i^{(k)} + \mu_j^{(k-1)} + k\gamma) \sinh(\mu_i^{(k)} - \mu_j^{(k-1)} + \gamma)}$$

$$1 \leq k \leq n-1, \quad 1 \leq i \leq p_k. \quad (5.12)$$

En la expresión anterior las funciones $h^{(k)}(\theta)$ vienen dadas por:

$$l_+ \neq l_-, \quad h^{(l_-)}(\mu_i^{(l_-)}) = \frac{\sinh(\xi_- - \mu_i^{(l_-)})}{\sinh(\xi_- + \mu_i^{(l_-)} + l_- \gamma)} e^{2\mu_i^{(l_-)} + l_- \gamma},$$

$$h^{(l_+)}(\mu_i^{(l_+)}) = \frac{\sinh[\xi_+ + \mu_i^{(l_+)} - (n - l_+) \gamma]}{\sinh(\xi_+ - \mu_i^{(l_+)} - n \gamma)} e^{-2\mu_i^{(l_+)} - l_+ \gamma},$$

$$l_+ = l_- = l, \quad h^{(l)}(\mu_i^{(l)}) = h^{(l_-)}(\mu_i^{(l_-)}) h^{(l_+)}(\mu_i^{(l_+)}) ,$$

$$k \neq l_+, l_-, \quad h^{(k)}(\theta) = 1$$

De las anteriores expresiones vemos que los autovalores de la matriz de transferencia en el régimen trigonométrico son reales cuando $l_+ = l_- = l$, y en otro caso imaginarias.

5.1.2 Corrección de frontera a primer orden

Vamos a obtener la solución de las anteriores ecuaciones NBA para el estado fundamental en el límite termodinámico y para el régimen no masivo. Como hicimos en el capítulo anterior relacionamos estas ecuaciones con las del caso periódico mediante el siguiente cambio de variables:

$$\lambda_s^{(k)} = \nu_s^{(k)}$$

$$\lambda_{2p_k - s + 1}^k = -\nu_s^{(k)}$$

$$1 \leq s \leq p_k \quad ; \quad 1 \leq k \leq n-1,$$

donde $\nu_j^{(k)} = -i\mu_j^{(k)} - ik\gamma/2$. Para pasar al régimen no masivo hacemos también los cambios $\xi_{\pm} \rightarrow -i\xi_{\pm}$, $\gamma \rightarrow -i\gamma$, y $\nu_j^{(k)} \rightarrow i\nu_j^{(k)}$. Entonces, siguiendo la técnica standard [24], se introduce una densidad de raíces en cada nivel del ansatz de Bethe (a partir de ahora $p_0 = N$):

$$\rho^{(l)}(\lambda_j^{(l)}) = \lim_{N \rightarrow \infty} \frac{1}{N(\lambda_{j+1}^{(l)} - \lambda_j^{(l)})}$$

Como ya se explicó en el capítulo precedente aparece un agujero en $\lambda = 0$ para el estado fundamental, por tanto:

$$\sigma^l(\lambda) = \rho^{(l)}(\lambda) + \frac{1}{N} \delta(\lambda)$$

es una función continua y regular. En el límite $N \rightarrow \infty$ las ecuaciones (5.12) pasan a ser un sistema de ecuaciones integrales para las densidades $\sigma^l(\lambda)$.

$$\begin{aligned} \sigma^k(\lambda) - \sum_{m=1}^{n-1} \int_{-\infty}^{\infty} d\mu K_{km}(\lambda - \mu) \sigma^m(\mu) \\ = \frac{1}{2\pi N} \Phi'(\lambda, \gamma/2) - \frac{1}{2\pi N} \Phi'(\lambda, (\pi - \gamma)/2) \\ + \frac{\delta_{k1}}{\pi} \Phi'(\lambda, \gamma/2) - \frac{1}{N} \sum_{m=1}^{n-1} K_{km}(\lambda) + \frac{1}{2\pi N} \chi'_k(\lambda) \quad (5.13) \\ \chi_k(\lambda) = -i \log h^{(k)}(\lambda) \end{aligned}$$

Con,

$$\begin{aligned} \chi_{l_-}(\lambda) = 2i\lambda + \Phi(\lambda, \xi_- + \frac{\gamma}{2} l_-), \quad \chi_{l_+}(\lambda) = -2i\lambda - \Phi(\lambda, \xi_+ - \gamma(n - \frac{l_+}{2})) \\ \chi_k = 0 \text{ cuando } k \neq l_+, l_- \\ \text{Cuando } l_+ = l_- = l, \quad \chi_l(\lambda) = \chi_{l_-}(\lambda) + \chi_{l_+}(\lambda) \end{aligned}$$

Como vimos, en este régimen:

$$\Phi(z, \gamma) = i \log \left[\frac{\sinh(i\gamma + z)}{\sinh(i\gamma - z)} \right]$$

Cuando $\chi_k(\lambda) = 0$ reobtenemos el caso $SU_q(n)$ invariante. La densidad de raíces reales resulta ser la del caso invariante grupo cuántico, $\sigma^l(\lambda)$, más el término:

$$\begin{aligned}\delta\sigma^l(\lambda) &= \int_{-\infty}^{\infty} \frac{dk}{2\pi} e^{ik\lambda} \delta\hat{\sigma}^l(k) \\ \delta\hat{\sigma}^l(k) &= \frac{1}{N} \left[\sinh k \left(\frac{\pi}{2} - \eta_- \right) \hat{R}_{ll-}(k) - \sinh k \left(\frac{\pi}{2} - \eta_+ \right) \hat{R}_{ll+}(k) \right] \frac{1}{\sinh k \frac{\pi}{2}} \\ &+ \frac{2i}{N} \delta(k) \left[\hat{R}_{ll-}(0) - \hat{R}_{ll+}(0) \right]\end{aligned}$$

Se puede ver que este término se anula en el caso invariante grupo cuántico. El núcleo resolvente $\hat{R}_{ll}(k)$ es el mismo del capítulo anterior y

$$\eta_- = \xi_- + \frac{\gamma}{2} l_- \quad , \quad \eta_+ = \xi_+ - \gamma \left(n - \frac{l_+}{2} \right)$$

Veamos cual es el cambio en la energía libre en el caso $l_+ = l_- = l$. En los otros casos se obtienen contribuciones imaginarias debido a que los autovalores no son reales. Realizamos también una redefinición de la matriz K^+ como mencionamos antes. El cambio en la energía libre con respecto al caso invariante $SU(n)_q$ viene dada por:

$$\begin{aligned}\delta f(\theta) &= \frac{4}{N} \int_0^{\infty} \frac{dk}{k} \frac{\sinh k \theta}{\sinh(\gamma n k / 2) \sinh(\pi k / 2)} \sinh \frac{k \gamma}{2} (n - l) \times \\ &\frac{\sinh k (\eta_+ - \eta_-) / 2 \cosh k (\pi - \eta_+ - \eta_-) / 2}{\sinh k (\eta_+ - \eta_-) / 2 \cosh k (\pi - \eta_+ - \eta_-) / 2} \\ &- \frac{1}{N} \log \left\{ \frac{\sinh[\xi_+ + \theta - (n - l_+) \gamma]}{\sinh \xi_+} \right\} - \frac{1}{N} \log \left\{ \frac{\sinh(\xi_- - \theta)}{\sinh \xi_-} \right\} \quad (5.14)\end{aligned}$$

Este término nos da la energía superficial inducida por las condiciones de contorno abiertas como una función de ξ_+ , ξ_- y l . La derivada de $\delta f(\theta)$ en $\theta = 0$ multiplicada por $-\frac{\sinh \gamma}{2}$ nos da el cambio en la energía de superficie para la cadena asociada.

5.2 Modelo t-J abierto.

El modelo t-J ha suscitado bastante interés en relación con la superconductividad de alta temperatura. Este modelo se obtiene del de Hubbard como hamiltoniano efectivo para los estados de baja energía en el límite de fuerte correlación. En este límite la doble ocupación de fermiones está

prohibida con lo cual sólo se tienen tres estados posibles en cada punto de la cadena. Para una relación determinada entre las constantes de acoplo el modelo es supersimétrico. En una dimensión el modelo es exactamente resoluble mediante el ansatz de Bethe [73, 77]. Recientemente el método del scattering inverso cuántico ha sido usado para resolver este modelo [31], y la completitud de los estados de Bethe probada [35]. También se ha propuesto y resuelto un modelo t-J invariante $sp/q(2, 1)$ mediante una generalización del ansatz de Bethe encajado [36].

Como comentamos en el capítulo primero, es interesante encontrar la clase más general de condiciones de contorno posibles para este tipo de modelos pues podrían dar cuenta del efecto de impurezas y campos magnéticos situados en las fronteras de la cadena. En el segundo capítulo se encontraron sólo las soluciones diagonales de las ecuaciones de reflexión correspondientes. En este caso estas parecen ser las únicas interesantes pues otro tipo de condiciones más generales podrían llevar a estados de baja energía tipo "domain wall" que para este modelo no son deseables [54, 25, 26].

Las condiciones de contorno que vamos a tratar sobreviven el límite de anisotropía cero, lo que no ocurre para los términos que dan invariancia grupo cuántica.

5.2.1 Notación.

En esta sección comentamos someramente la construcción de la matriz de transferencia para fijar la notación.

Trabajaremos con la matriz S ($S(0) = P$) dada por (2.49). La matriz de monodromía es la standard, y viene dada por:

$$T_{ab(c)}^{(d)}(v) = S_{b_2c_1}^{ad_1}(v) S_{b_3c_2}^{b_2d_2}(v) S_{b_4c_3}^{b_3d_3}(v) \dots S_{b_Lc_L}^{b_{L-1}d_L}(v),$$

donde los índices entre paréntesis actúan en el espacio cuántico $\mathcal{C}^3 \otimes \mathcal{C}^3 \otimes \dots \mathcal{C}^3$ y a, b en el espacio horizontal auxiliar \mathcal{C}^3 del modo usual.

El operador $T^{-1}(v)$, inverso de $T(v)$ tanto en el espacio horizontal como cuántico, viene dado por:

$$T_{ab(c)}^{-1(d)}(v) = \tilde{S}_{b_2c_1}^{b_2d_1}(v) \tilde{S}_{b_3c_2}^{b_3d_2}(v) \tilde{S}_{b_4c_3}^{b_4d_3}(v) \dots \tilde{S}_{b_Lc_L}^{ad_L}(v),$$

donde:

$$\tilde{S}_{cd}^{ab}(v) = \frac{S_{dc}^{ba}(-v)}{\text{sen}(\gamma + v)\text{sen}(\gamma - v)}.$$

Los elementos de \tilde{S} se denotarán con una tilde “~”. Definimos entonces la matriz de monodromía doblada U , de la manera usual (1.23). Este operador se puede ver como una matriz 3×3 de operadores actuando en el espacio cuántico:

$$U = \begin{pmatrix} A & B_2 & B_3 \\ C_2 & \hat{D}_{22} & \hat{D}_{23} \\ C_3 & \hat{D}_{32} & \hat{D}_{33} \end{pmatrix}. \quad (5.15)$$

La matriz de operadores U satisface la ecuación de reflexión (1.25). La matriz de transferencia de condiciones abiertas se construye usando (1.26).

5.2.2 Ansatz de Bethe.

Queremos diagonalizar la matriz de transferencia anterior y con ello los hamiltonianos (2.73). Tenemos que resolver pues el problema de autovalores:

$$t^{\alpha\beta}\Psi = \lambda\Psi, \quad (5.16)$$

donde $t^{\alpha\beta}(v)$ denotarán las matrices de transferencia construidas con la familia α de soluciones para K^+ y la familia β para K^- , $\alpha, \beta = A$ ó B .

Como ansatz de Bethe para los autovectores de la matriz de transferencia tomaremos combinaciones lineales de los operadores B_a actuando sobre un estado fundamental ferromagnético. Después seguiremos el procedimiento usual. Sólo hay que notar que las matrices de reflexión llevan a matrices de reflexión del problema reducido, como acabamos de ver para el caso de las cadenas abiertas A_{n-1} . Veremos que esto es lo que ocurre, pero en este caso a diferencia del anterior las matrices K^+ llevan a matrices K^- del problema reducido y viceversa.

Para hallar las relaciones de conmutación de los operadores U_{ab} se usa la relación (1.25) que es la misma cualquiera que sea la matriz K^- si cumple las ecuaciones de reflexión. Como en el caso de las cadenas A_{n-1} , es conveniente

hacer un cambio de operadores para hacer que los términos no deseados sean más fáciles de tratar. En este caso el cambio conveniente es [36]:

$$\begin{aligned}\hat{\mathcal{D}}_{ab}(v) &= \chi(v) \frac{S_{ab}^{ac}(2v+\gamma)}{b(2v+\gamma)} \hat{\mathcal{D}}_{dc}(v) + \delta_{ab} \frac{c_+(2v)}{a(2v)} \mathcal{A}(v), \quad (5.17) \\ \chi(v) &= \frac{q \frac{b(2v)a(2v+\gamma)}{a(2v)b(2v+\gamma)}}{a(2v)b(2v+\gamma)},\end{aligned}$$

donde las funciones $a(v)$, $b(v)$, ... son los elementos de la matriz S dados en el segundo capítulo. Es interesante notar que en este caso el cambio de variables que lleva a las reglas de conmutación sencillas no es diagonal como en el caso de A_{n-1} sino dado por la propia matriz S . Usando este cambio se obtienen las siguientes reglas de conmutación [36]:

$$\begin{aligned}\mathcal{A}(v)\mathcal{B}_a(v') &= \frac{a(v'-v)b(v'+v)}{b(v'-v)a(v'+v)} \mathcal{B}_a(v')\mathcal{A}(v) \\ &- \frac{c_+(v'-v)b(2v')}{b(v'-v)a(2v')} \mathcal{B}_a(v)\mathcal{A}(v') \\ &- \frac{c_-(v'+v)}{a(v'+v)} \chi(v') \frac{S_{da}^{bc}(2v'+\gamma)}{b(2v'+\gamma)} \mathcal{B}_b(v)\hat{\mathcal{D}}_{dc}(v'), \quad (5.18)\end{aligned}$$

$$\begin{aligned}\hat{\mathcal{D}}_{bd}(v)\mathcal{B}_a(v') &= \frac{S_{fd}^{ce}(v-v') S_{ag}^{-1fb}(-v-v'-\gamma)}{b(v-v') b(-v-v'-\gamma)} \mathcal{B}_c(v')\hat{\mathcal{D}}_{ge}(v) \\ &+ \frac{1}{\chi(v)} \frac{c_+(v+v')b(2v')}{a(v+v')a(2v')} \delta_{ab}\mathcal{B}_b(v)\mathcal{A}(v') \\ &- \frac{\chi(v')}{\chi(v)} \frac{c_+(v-v')}{b(v-v')} \frac{S_{ea}^{bf}(2v'+\gamma)}{b(2v'+\gamma)} \mathcal{B}_a(v)\hat{\mathcal{D}}_{ef}(v'). \quad (5.19)\end{aligned}$$

donde los índices en las anteriores ecuaciones toman solo los valores 2 y 3. Usando el cambio (5.17) y la definición de la matriz de transferencia, ésta se puede escribir del siguiente modo:

$$\begin{aligned}t^{A\beta} &= \frac{q}{\text{sen}\xi_+} \left(\text{sen}(\xi_+ - v - \gamma) e^{iv} \mathcal{A}(v) + \chi(v) K_{a(1)cd}^-(v) \hat{\mathcal{D}}_{dc}(v) \right), \\ t^{B\beta} &= \frac{1}{\text{sen}\xi_+} \left(\text{sen}(\xi_+ - v) e^{iv} \mathcal{A}(v) + \chi(v) \text{sen}(\xi_+ + v + \gamma) e^{-iv} K_{b(1)cd}^-(v) \hat{\mathcal{D}}_{dc}(v) \right),\end{aligned}$$

con $\beta = A, B$ y:

$$K_{A(1)}^-(v) = \begin{pmatrix} qe^{iv\text{sen}(\xi_+ - v - \gamma)} & 0 \\ 0 & e^{-iv\text{sen}(\xi_+ + v)} \end{pmatrix},$$

$$K_{B(1)}^-(v) = \begin{pmatrix} 1 & 0 \\ 0 & 1 \end{pmatrix},$$

el origen de esta notación se verá más tarde.

Es fácil encontrar un autoestado de estas matrices de transferencia, el vacío del primer nivel, dado por:

$$\Phi = \bigotimes_{i=1}^L \begin{pmatrix} 1 \\ 0 \\ 0 \end{pmatrix}.$$

Este estado ferromagnético es, como vamos a ver, un autovector de $\mathcal{A}(v)$ y $\hat{\mathcal{D}}_{dd}(v)$.

Es fácil ver de la definición de $\mathcal{A}(v)$ que:

$$\mathcal{A}(v)\Phi = a^L(v)\tilde{a}^L(-v)K_1^-(v)\Phi.$$

Para el caso de $\hat{\mathcal{D}}_{aa}(v)$ es necesario usar que $T_{a1}(v)\Phi = T_{ab}^{-1}(-v)\Phi = 0$ cuando $a \neq b$, $a, b \geq 2$ y conmutar $T_{b1}(v)T_{1b}^{-1}(-v)$ usando la relación de Yang-Baxter para las matrices de monodromía T y T^{-1} . El resultado es:

$$\hat{\mathcal{D}}_{aa}(v)\Phi = \left(K_a^-(v) - \frac{c_+(2v)}{a(2v)} K_1^-(v) \right) b^L(v)\tilde{b}^L(-v)\Phi + \frac{c_+(2v)}{a(2v)} \mathcal{A}(v)\Phi.$$

Después de usar la fórmula (5.17) se obtiene:

$$\hat{\mathcal{D}}_{cd}(v)\Phi = \frac{\tau(v)}{q} \Phi K_{A(1)cd}^+(v),$$

$$\hat{\mathcal{D}}_{cd}(v)\Phi = \tau(v)\Phi \text{sen}(\xi_- - v - \gamma) e^{iv} K_{B(1)cd}^+(v),$$

para las familias A y B de matrices K^- respectivamente, donde:

$$K_{A(1)}^+(v) = \begin{pmatrix} qe^{-iv}\text{sen}(\xi_- + v - \gamma) & 0 \\ 0 & -q^2 e^{iv}\text{sen}(\xi_- - v - 2\gamma) \end{pmatrix},$$

$$K_{B(1)}^+(v) = \begin{pmatrix} 1 & 0 \\ 0 & -1 \end{pmatrix},$$

y:

$$\tau(v) = \frac{b^2(2v + \gamma)}{qa(2v + \gamma)\omega(2v + \gamma)\text{sen}\xi_-} \left(\frac{c_+(2v)}{a(2v)} - 1 \right) b^L(v)\tilde{b}^L(-v),$$

la notación se aclarará más tarde.

También se ve fácilmente que $\mathcal{C}_b(v)\Phi = 0$ y que $\mathcal{B}_b(v)\Phi$ no es proporcional a Φ y diferente de cero ($b = 2, 3$). Por tanto podemos usar combinaciones lineales de estos operadores para crear excitaciones. Usaremos pues para el ansatz de Bethe del primer nivel:

$$\Psi = \mathcal{B}_{i_1}(v_1)\mathcal{B}_{i_2}(v_2)\dots\mathcal{B}_{i_N}(v_N)\Phi\Psi_{(1)}^{(i)},$$

con subíndices de 2 a 3. Los coeficientes $\Psi_{(1)}^{(i)}$ serán determinados por el ansatz de Bethe del segundo nivel (estos son los coeficientes X de las cadenas A_{n-1}).

Conmutando este vector con los operadores de la matriz de transferencia y usando las reglas (5.18,5.19) se obtiene:

$$\begin{aligned} t^{\alpha\beta}(v)\Psi &= \Gamma^{\alpha\beta}(v) \prod_{i=1}^N \frac{a(v_i - v)b(v_i + v)}{b(v_i - v)a(v_i + v)} a^L(v)\tilde{a}^L(-v)\Psi \\ &+ \Delta^{\alpha\beta} \frac{b(2v)b(2v + \gamma)}{a(2v)\omega(2v + \gamma)} \left(\frac{c_+(2v)}{a(2v)} - 1 \right) \prod_{i=1}^N \left(\frac{1}{b(v - v_i)\tilde{b}(-v - v_i - \gamma)} \right) \times \\ &b^L(v)\tilde{b}^L(-v) \times \mathcal{B}_{j_1}(v_1)\mathcal{B}_{j_2}(v_2)\dots\mathcal{B}_{j_N}(v_N)\Phi t_{(1)}^{\alpha\beta}(v + \gamma/2, \{v_i + \gamma/2\})_{(i)}^{(j)} \Psi_{(1)}^{(i)} \\ &+ \text{términos no deseados.} \end{aligned} \quad (5.20)$$

con:

$$\begin{aligned}
\Gamma^{AA}(v) &= \Gamma^{AB}(v) = \frac{1}{\text{sen}\xi_+ \text{sen}\xi_-} \text{sen}(\xi_+ - v - \gamma) \text{sen}(\xi_- + v), \\
\Gamma^{BA}(v) &= \Gamma^{BB}(v) = \frac{1}{\text{sen}\xi_+ \text{sen}\xi_-} \text{sen}(\xi_+ - v) \text{sen}(\xi_- + v), \\
\Delta^{AA}(v) &= \frac{q^{-1}}{\text{sen}\xi_+ \text{sen}\xi_-}, \\
\Delta^{AB}(v) &= \frac{1}{\text{sen}\xi_+ \text{sen}\xi_-} \text{sen}(\xi_- - v - \gamma) e^{iv}, \\
\Delta^{BA}(v) &= \frac{q^{-1}}{\text{sen}\xi_+ \text{sen}\xi_-} \text{sen}(\xi_+ + v + \gamma) e^{-iv}, \\
\Delta^{BB}(v) &= \frac{1}{\text{sen}\xi_+ \text{sen}\xi_-} \text{sen}(\xi_+ + v + \gamma) \text{sen}(\xi_- - v - \gamma).
\end{aligned}$$

Los términos deseados se obtienen tras usar el primer término de las reglas de conmutación (5.18,5.19). Los términos indeseados vienen del segundo y tercer término de las reglas de conmutación, para ver detalladamente como tratar estos términos ver el capítulo anterior. No hay sumación sobre los índices α, β . El operador $t_{(1)}^{\alpha\beta}(v + \gamma/2, \{v_i + \gamma/2\})$ es la matriz de transferencia del segundo nivel formado por la familia α de matrices K^+ y β de K^- . Con $K_{(1)}^+$ y $K_{(1)}^-$ se denotan las matrices de reflexión correspondientes para este problema reducido, esto explica la notación. La matriz de transferencia del segundo nivel viene dada por:

$$t_{(1)}^{\alpha\beta}(v + \gamma/2, \{v_i + \gamma/2\}) = \sum_{c=2}^3 K_{\beta(1)cc}^+(v) U_{\alpha(1)cc}(v + \gamma/2, \{v_i + \gamma/2\}),$$

donde los operadores del segundo nivel $U_{\alpha(1)}(v, \{v_i\})$ se construyen a partir de los pesos dados en (5.19) y la matriz $K_{\alpha(1)}^-$.

Por tanto a partir de la ecuación (5.20) hemos llegado a un nuevo problema de autovalores con sólo dos estados por unión correspondiente a la superálgebra $sl_q(1, 1)$:

$$t_{(1)}^{\alpha\beta}(v + \gamma/2, \{v_i + \gamma/2\}) \Psi_{(1)} = \lambda_{(1)}^{\alpha\beta}(v) \Psi_{(1)}. \quad (5.21)$$

Se puede ver que los términos indeseados en (5.20) se anulan si:

$$\begin{aligned}
& \frac{\Gamma^{\alpha\beta}}{\Delta^{\alpha\beta}} \prod_{i \neq k}^N \frac{a(v_i - v_k) b(v_i + v_k)}{b(v_i - v_k) a(v_i + v_k)} a^L(v_k) \tilde{a}^L(-v_k) + \\
& \frac{\lambda_{(1)}^{\alpha\beta}(v_k)}{\text{sen } \gamma} \frac{1}{a(2v_k + \gamma)} \left(\frac{c_+(2v_k)}{a(2v_k)} - 1 \right) \times \\
& \prod_{i \neq k}^N \left(\frac{1}{b(v_k - v_i) \tilde{b}(-v_k - v_i - \gamma)} \right) b^L(v_k) \tilde{b}^L(-v_k) = 0, \\
& k = 1, \dots, N.
\end{aligned} \tag{5.22}$$

Es importante notar que el factor dependiente de α, β es igual a 1 en el caso invariante grupo cuántico.

Para resolver el problema reducido se siguen pasos paralelos a los del primer nivel. Primero definimos los operadores $\mathcal{A}_{(1)} = U_{(1)22}$, $\mathcal{B}_{(1)} = U_{(1)23}$, $\mathcal{C}_{(1)} = U_{(1)32}$ y $\hat{\mathcal{D}}_{(1)} = U_{(1)33}$. El ansatz de Bethe en el segundo nivel para $\Psi_{(1)}$ viene dado por:

$$\begin{aligned}
\Psi_{(1)} = & \mathcal{B}_{(1)}(v_1 + \gamma/2, \{v_i + \gamma/2\}) \mathcal{B}_{(1)}(v_2 + \gamma/2, \{v_i + \gamma/2\}) \dots \\
& \mathcal{B}_{(1)}(v_M + \gamma/2, \{v_i + \gamma/2\}) \Phi_{(1)},
\end{aligned}$$

donde:

$$\Phi_{(1)} = \bigotimes_{i=1}^N \begin{pmatrix} 1 \\ 0 \end{pmatrix},$$

es el pseudovacío de segundo nivel. Este es aniquilado por el operador $\mathcal{C}_{(1)}$. Como en el primer nivel, es conveniente hacer el cambio:

$$\hat{\mathcal{D}}_{(1)}(v, \{v_i\}) = \hat{\mathcal{D}}_{(1)}(v, \{v_i\}) - \frac{c_-(2v)}{a(2v)} \mathcal{A}_{(1)}(v, \{v_i\}). \tag{5.23}$$

La acción de $\mathcal{A}_{(1)}$ y $\hat{\mathcal{D}}_{(1)}$ sobre $\Phi_{(1)}$ viene dada por:

$$\mathcal{A}_{(1)}(v + \gamma/2, \{v_i \gamma/2\}) \Phi_{(1)} = K_{(1)11}^-(v) \prod_{i=1}^N a(v - v_i) \tilde{a}(-v - v_i - \gamma) \Phi_{(1)} \tag{5.24}$$

$$\begin{aligned}
\hat{\mathcal{D}}_{(1)}(v + \gamma/2, \{v_i; \gamma/2\})\Phi_{(1)} &= \mu_\alpha(v)q \frac{b(2v + \gamma)}{a(2v + \gamma)} \prod_{i=1}^N b(v - v_i) \tilde{b}(-v - v_i - \gamma) \Phi_{(1)} \\
\mu_A(v) &= q^{-1} e^{-iv} \text{sen}(\xi_+ + v + \gamma) \\
\mu_B(v) &= 1.
\end{aligned} \tag{5.25}$$

Tras el cambio (5.23) las matrices de transferencia reducidas se pueden escribir:

$$t_{(1)} = \theta_\alpha(v)q \frac{b(2v + \gamma)}{a(2v + \gamma)} \mathcal{A}_{(1)} - \rho_\alpha(v) \hat{\mathcal{D}}_{(1)}, \tag{5.26}$$

con,

$$\theta_A(v) = e^{-iv} \text{sen}(\xi_- + v), \quad \theta_B(v) = 1$$

y,

$$\rho_A(v) = q^2 e^{iv} \text{sen}(\xi_- - v - 2\gamma), \quad \rho_B(v) = 1.$$

Las relaciones de conmutación para los operadores $\mathcal{A}_{(1)}$, $\hat{\mathcal{D}}_{(1)}$ y $\mathcal{B}_{(1)}$ se obtienen como de costumbre (ver [36]). Usando estas relaciones y (5.24-5.26) un razonamiento similar al del primer nivel da el resultado final para el problema de autovalores (5.16):

$$\lambda(v) = \lambda_{\mathcal{A}}(v) + \lambda_{\hat{\mathcal{D}}_I}(v) + \lambda_{\hat{\mathcal{D}}_{II}}(v), \tag{5.27}$$

con:

$$\begin{aligned}
\lambda_{\mathcal{A}}(v) &= \lambda_{(\alpha\beta)\mathcal{A}}(v) \prod_{i=1}^N \frac{a(v_i - v)b(v_i + v)}{b(v_i - v)a(v_i + v)} a^L(v) \tilde{a}^L(-v), \\
\lambda_{(AA)\mathcal{A}}(v) &= \lambda_{(AB)\mathcal{A}}(v) = \frac{q \text{sen}(\xi_+ - v - \gamma) \text{sen}(\xi_- + v)}{\text{sen}\xi_+ \text{sen}\xi_-}, \\
\lambda_{(BA)\mathcal{A}}(v) &= \lambda_{(BB)\mathcal{A}}(v) = \frac{q \text{sen}(\xi_+ - v) \text{sen}(\xi_- + v)}{\text{sen}\xi_+ \text{sen}\xi_-}, \\
\lambda_{\hat{\mathcal{D}}_I}(v) &= \lambda_{(\alpha\beta)\hat{\mathcal{D}}_I}(v) \frac{b(2v)b(2v + \gamma)}{a(2v)w(2v + \gamma)} \left(\frac{c_+(2v)}{a(2v)} - 1 \right) \left(1 - \frac{c_-(2v + \gamma)}{a(2v + \gamma)} \right) b^L(v) \tilde{b}^L(-v) \times
\end{aligned}$$

$$\begin{aligned}
& \prod_{i=1}^N \frac{a(v-v_i)\tilde{a}(-v-v_i-\gamma)}{b(v-v_i)\tilde{b}(-v-v_i-\gamma)} \prod_{j=1}^M \frac{a(\nu_j-v)b(\nu_j+v+\gamma)}{b(\nu_j-v)a(\nu_j+v+\gamma)} \\
\lambda_{(AA)}\hat{\mathcal{D}}_I(v) &= \frac{q \operatorname{sen}(\xi_+ - v - \gamma) \operatorname{sen}(\xi_- + v)}{\operatorname{sen}\xi_+ \operatorname{sen}\xi_-} \\
\lambda_{(AB)}\hat{\mathcal{D}}_I(v) &= \frac{q^2 \operatorname{sen}(\xi_- - v - \gamma) \operatorname{sen}(\xi_+ - v - \gamma) e^{2iv}}{\operatorname{sen}\xi_+ \operatorname{sen}\xi_-} \\
\lambda_{(BA)}\hat{\mathcal{D}}_I(v) &= \frac{q^{-1} \operatorname{sen}(\xi_+ + v + \gamma) \operatorname{sen}(\xi_- + v) e^{-2iv}}{\operatorname{sen}\xi_+ \operatorname{sen}\xi_-} \\
\lambda_{(BB)}\hat{\mathcal{D}}_I(v) &= \frac{\operatorname{sen}(\xi_+ + v + \gamma) \operatorname{sen}(\xi_- - v - \gamma)}{\operatorname{sen}\xi_+ \operatorname{sen}\xi_-} \\
\lambda_{\hat{\mathcal{D}}_{II}}(v) &= -\lambda_{(\alpha\beta)}\hat{\mathcal{D}}_{II}(v) \frac{b(2v)b(2v+\gamma)}{a(2v)\omega(2v+\gamma)} \left(\frac{c_+(2v)}{a(2v)} - 1 \right) \left(1 - \frac{c_-(2v+\gamma)}{a(2v+\gamma)} \right) \\
& \quad b^L(v)\tilde{b}^L(-v) \prod_{j=1}^M \frac{a(\nu_j-v)b(\nu_j+v+\gamma)}{b(\nu_j-v)a(\nu_j+v+\gamma)} \\
\lambda_{(AA)}\hat{\mathcal{D}}_{II}(v) &= \lambda_{(BA)}\hat{\mathcal{D}}_{II}(v) = \frac{q \operatorname{sen}(\xi_+ + v + \gamma) \operatorname{sen}(\xi_- - v - 2\gamma)}{\operatorname{sen}\xi_+ \operatorname{sen}\xi_-} \\
\lambda_{(BB)}\hat{\mathcal{D}}_{II}(v) &= \lambda_{(AB)}\hat{\mathcal{D}}_{II}(v) \frac{\operatorname{sen}(\xi_- - v - \gamma) \operatorname{sen}(\xi_+ + v + \gamma)}{\operatorname{sen}\xi_+ \operatorname{sen}\xi_-}
\end{aligned}$$

En las anteriores ecuaciones se ve que para el caso $(\alpha, \beta) = (B, B)$ el autovalor es real. Para el caso $(\alpha, \beta) = (A, A)$ hay un factor global q que puede ser eliminado mediante la redefinición $K^+ \rightarrow q^{-1}K^+$, hemos mantenido esta definición para hacer más claro el límite al caso invariante grupo cuántico. Para los casos mezclados, (A, B) , (B, A) , tenemos términos imaginarios que no se pueden eliminar por redefinición de las matrices de reflexión o por transformaciones gauge de la matriz S . El límite $\Xi_{\pm} = e^{i\xi_{\pm}} \rightarrow \infty$ lleva a las fórmulas obtenidas en [36] para el caso invariante grupo cuántico. Las ecuaciones NBA que se obtienen de la cancelación de los términos indeseados son:

$$\begin{aligned}
& \eta_{\alpha\beta}(v_k) \left(\frac{a(v_k)\tilde{a}(-v_k)}{b(v_k)\tilde{b}(-v_k)} \right)^L \prod_{i \neq k}^N \frac{a(v_i - v_k)b(v_i + v_k)\tilde{b}(v_i + v_k + \gamma)}{a(v_k - v_i)a(v_i + v_k)\tilde{a}(-v_i - v_k - \gamma)} \times \\
& \prod_{j=1}^M \frac{a(\nu_j + v_k + \gamma)b(\nu_j - v_k)}{b(\nu_j + v_k + \gamma)a(\nu_j - v_k)} = 1, \quad k = 1, \dots, N, \quad (5.28)
\end{aligned}$$

$$\zeta_{\alpha\beta}(v_k) \prod_{i=1}^N \frac{a(\nu_l - v_i) \tilde{a}(-\nu_l - v_i - \gamma)}{b(\nu_l - v_i) \tilde{b}(-\nu_l - v_i - \gamma)} = 1, \quad l = 1, \dots, M \quad (5.29)$$

$$\begin{aligned} \eta_{aa}(v_k) &= 1 & \zeta_{aa}(v_k) &= \frac{\text{sen}(\xi_- + \nu_l) \text{sen}(\xi_+ - \nu_l - \gamma)}{\text{sen}(\xi_- - \nu_l - 2\gamma) \text{sen}(\xi_+ + \nu_l + \gamma)} \\ \eta_{ab}(v_k) &= \frac{\text{sen}(\xi_- + v_k) e^{-2iv_k}}{q \text{sen}(\xi_- - v_k - \gamma)} & \zeta_{ab}(v_k) &= \frac{q^2 \text{sen}(\xi_+ - \nu_l - \gamma) e^{2i\nu_l}}{\text{sen}(\xi_+ + \nu_l + \gamma)} \\ \eta_{ba}(v_k) &= \frac{q \text{sen}(\xi_+ - v_k) e^{2iv_k}}{\text{sen}(\xi_+ + v_k + \gamma)} & \zeta_{ba}(v_k) &= \frac{\text{sen}(\xi_- + \nu_l) e^{-2i\nu_l}}{q^2 \text{sen}(\xi_- - \nu_l - 2\gamma)} \\ \eta_{bb}(v_k) &= \frac{\text{sen}(\xi_+ - v_k) \text{sen}(\xi_- + v_k)}{\text{sen}(\xi_+ + v_k + \gamma) \text{sen}(\xi_- - v_k - \gamma)} & \zeta_{ba}(v_k) &= 1 \end{aligned}$$

Por tanto la solución al problema de autovalores (5.16) viene dada por la ecuación (5.27), con v_i, ν_l dados por las ecuaciones (5.28, 5.29).

Estas ecuaciones son reales para $(\alpha, \beta) = (A, A), (B, B)$ e imaginarias para los casos mezcla. Este hecho es nuevo y aparece solo para el caso de matrices S correspondientes a álgebras de rango mayor que uno. Estos términos conservan su interés en el caso hiperbólico. En el límite invariante grupo cuántico todos estos términos desaparecen.

Capítulo 6

Propiedad de peso máximo.

Es conocida la propiedad de peso máximo de los vectores de Bethe para las cadenas periódicas. Para las cadenas abiertas invariantes bajo grupos cuánticos esta propiedad se demostró para el caso $SU_q(2)$ en [59, 22]. En este capítulo probamos la propiedad de peso máximo para el caso de las cadenas $SU_q(n)$ y $sl_q(2,1)$ invariantes. Estos resultados constituyen la primera prueba de este tipo de propiedad para cadenas abiertas asociadas a álgebras de rango mayor que uno. Los resultados están basados en los artículos [29, 40].

La propiedad de peso máximo tiene una interpretación clara desde el punto de vista de la organización de los autoestados de la cadena de espín. Puesto que la matriz de transferencia correspondiente conmuta con los generadores del grupo cuántico, los autoestados se organizarán en multipletes respecto a este. Además los autovalores serán degenerados. También tiene importancia esta propiedad con respecto a la posibilidad de definir modelos del tipo RSOS.

Para seguir este capítulo es necesaria la lectura de los dos anteriores.

6.1 Cadena $SU_q(n)$.

Para probar la propiedad de peso máximo necesitamos obtener las relaciones de conmutación entre los límites de parámetro espectral infinito de la matriz de monodromía doblada y los operadores \hat{B} . Trabajaremos con un corrimiento en el parámetro espectral con respecto al capítulo cuarto dado

por $\theta \rightarrow \theta + \gamma/2$. Usaremos la ecuación de reflexión que cumple la matriz de monodromía:

$$\begin{aligned} M_{cd}^{ab} &\equiv R(\theta - \theta')_{ef}^{ab} U_{eg}(\theta) R(\theta + \theta')_{hd}^{gf} U_{hc}(\theta') = \\ N_{cd}^{ab} &\equiv U_{ae}(\theta') R(\theta + \theta')_{fg}^{eb} U_{fh}(\theta) R(\theta - \theta')_{cd}^{hg} \end{aligned}$$

que para algunos valores concretos de a, b, c, d y en determinados límites del parámetro espectral, nos dará las relaciones necesarias. Hemos de probar que $J_a^+ \Psi = 0$, $a = 1, \dots, n-1$.

Veamos que $J_1^+ \Psi = 0$.

Tomamos la ecuación $M_{1l}^{21} = N_{1l}^{21}$ en el límite $\theta' \rightarrow -\infty$ para obtener:

$$\begin{aligned} J_1^+ q^{-3W_1/2} q^{-W_2/2} \hat{B}_l(\theta) &= R_{-l2}^{-2j} \hat{B}_j(\theta) J_1^+ q^{-3W_1/2} q^{-W_2/2} \\ &+ q^{3/2} [\delta_{l2} A(\theta) - e^{-2\theta} \hat{D}_{2l}(\theta)] q^{-2W_1}, \end{aligned} \quad (6.1)$$

donde se ha usado la ecuación (3.29) y la notación del tercer capítulo. Usando $M_{1l}^{11} = N_{1l}^{11}$ en el límite $\theta' \rightarrow -\infty$:

$$q^{-2W_1} \hat{B}_l(\theta) = q^2 \hat{B}_l(\theta) q^{-2W_1}. \quad (6.2)$$

Teniendo en cuenta que $J_1^+ \|1\rangle = 0$, y las relaciones de conmutación (6.1, 6.2) se encuentra:

$$\begin{aligned} J_1^+ q^{-3W_1/2} q^{-W_2/2} \Psi &= q^{2(p_1-L-1/4)} \sum_{k=1}^{p_1} \delta_{jk2} \times \\ &\left[\prod_{j \neq k}^{p_1} \frac{\sinh(\mu_k^{(1)} + \mu_j^{(1)}) \sinh(\mu_k^{(1)} - \mu_j^{(1)} - \gamma)}{\sinh(\mu_k^{(1)} + \mu_j^{(1)} + \gamma) \sinh(\mu_k^{(1)} - \mu_j^{(1)})} \times \right. \\ &- \prod_{j \neq k}^{p_1} \frac{\sinh(\mu_k^{(1)} + \mu_j^{(1)} + 2\gamma) \sinh(\mu_k^{(1)} - \mu_j^{(1)} + \gamma)}{\sinh(\mu_k^{(1)} + \mu_j^{(1)} + \gamma) \sinh(\mu_k^{(1)} - \mu_j^{(1)})} \times \\ &\left. \prod_{i=1}^L \frac{\sinh(\mu_k^{(1)} + \omega i) \sinh(\mu_k^{(1)} - \omega i)}{\sinh(\mu_k^{(1)} + \omega i + \gamma) \sinh(\mu_k^{(1)} - \omega i + \gamma)} \Lambda^{(2)}(\mu_k^{(1)}; \tilde{\mu}^{(1)}) \right] \times \\ &\hat{B}_{j_{k+1}}(\mu_{k+1}^{(1)}) \dots \hat{B}_{j_{k-1}}(\mu_{k-1}^{(1)}) \|1\rangle M_{(i)}^{(j)} X^{(i)} = 0, \end{aligned}$$

donde $M_{(i)}^{(j)}$ tiene en cuenta el reordenamiento de los operadores \hat{B} , ver el capítulo cuarto y [24, 27]. La última igualdad en la ecuación precedente se cumple en virtud de las ecuaciones del ansatz de Bethe del primer nivel obtenidas en el capítulo cuarto (recordar el corrimiento en el parámetro espectral). Solo nos queda usar que $J_1^+ q^{-3W_1/2} q^{-W_2/2} = q q^{-3W_1/2} q^{-W_2/2} J_1^+$ y que los operadores q^{W_i} son invertibles. Esto prueba que $J_1^+ \Psi = 0$.

Para el resto de los generadores las cosas no son tan sencillas. Primero probaremos que $U_{bd}(\infty)\Psi = 0$, $b > d$, $b, d > 1$.

Tomando ahora el límite $\theta \rightarrow \infty$ en la ecuación (4.54) se tiene:

$$U_{bd}(\infty)\Psi = q^{2p_1} \hat{B}(\mu_1^{(1)}) \otimes \dots \otimes \hat{B}(\mu_{j_{p_1}}^{(1)}) \parallel 1 > U_{bd}^{(2)}(\infty)X.$$

En la fórmula anterior $U_{bd}^{(2)}(\infty)X$ es el límite $\theta \rightarrow \infty$ del operador $U_{bd}(\theta + \gamma/2)$ para un problema de pesos locales $R_{kl}^{(2)ij}(\theta + \gamma/2)$, $i, j, k, l = 2, \dots, n$. También se puede entender como un operador $U_{b-1d-1}(\theta + \gamma/2)$ de una cadena $SU_q(n-1)$ con pesos locales $R_{kl}^{ij}(\theta + \gamma/2)$, $i, j, k, l = 1, \dots, n-1$. Podemos seguir este proceso l veces hasta que $d-l = 1$, esto es:

$$U_{bd}(\infty)\Psi = q^{2(p_1+p_2+\dots+p_{d-1})} \hat{B}(\mu_1^{(1)}) \otimes \dots \otimes \hat{B}^{(d-1)}(\mu_{j_{p_{d-1}}}^{(d-1)}) \parallel 1^{(l)} > U_{bd}^{(d)}(\infty)X^{(d-1)}.$$

Ahora $U_{bd}^{(l+1)}(\theta + l\gamma/2)$ se puede entender como un operador $U_{b-l-1}(\theta + l\gamma/2) = C_{b-l}(\theta + l\gamma/2)$ para una cadena $SU_q(n-l)$ con pesos locales $R_{kl}^{ij}(\theta + l\gamma/2)$, $i, j, k, l = 1, \dots, n-l$. Tras este proceso llegamos siempre a un operador del tipo $C_{b-l}(\infty)$ en el nivel $l+1$ actuando sobre $X^{(l)}$. Necesitamos pues conocer las relaciones de conmutación entre los operadores $C_b(\infty)$ y los $\hat{B}_c(\theta)$ para conocer como es esta acción. Las relaciones de conmutación se obtienen en el límite $\theta \rightarrow \infty$ de la relación $M_{c1}^{1b} = N_{c1}^{1b}$, el resultado es:

$$C_b(\infty)\hat{B}_c(\theta) = R_{+c_j}^{b_i} \hat{B}_i(\theta) C_j(\infty) + q(q - q^{-1}) \mathcal{D}_{bg}(\infty) [\delta_{gc} \mathcal{A}(\theta) - e^{-2\theta - \gamma} \hat{\mathcal{D}}_{gc}(\theta)],$$

donde se sobreentiende la sumación en g y se ha usado $[\mathcal{D}_{bg}(\infty), \mathcal{A}(\theta)] = 0$. Teniendo en cuenta la fórmula obtenida, en un nivel arbitrario del ansatz de Bethe se tiene:

$$\begin{aligned}
U_{bd}^{(d)}(\infty)X^{(d-1)} &= q(q - q^{-1}) \sum_{k=1}^{pd} \mathcal{D}_{bj_k}(\infty) \\
&\left[\prod_{j \neq k}^{pd} \frac{\sinh[\mu_k^{(d)} + \mu_j^{(d)} + (d-1)\gamma] \sinh(\mu_k^{(d)} - \mu_j^{(d)} - \gamma)}{\sinh(\mu_k^{(d)} + \mu_j^{(d)} + d\gamma) \sinh(\mu_k^{(d)} - \mu_j^{(d)})} \right. \\
&\prod_{j \neq k}^{pd} \frac{\sinh[\mu_k^{(d)} + \mu_j^{(d)} + (d+1)\gamma] \sinh(\mu_k^{(d)} - \mu_j^{(d)} + \gamma)}{\sinh(\mu_k^{(d)} + \mu_j^{(d)} + d\gamma) \sinh(\mu_k^{(d)} - \mu_j^{(d)})} \times \\
&\left. \prod_{i=1}^{pd-1} \frac{\sinh[\mu_k^{(d)} + \mu_i^{(d-1)} + (d-1)\gamma] \sinh(\mu_k^{(d)} - \mu_i^{(d-1)})}{\sinh(\mu_k^{(d)} + \mu_i^{(d-1)} + d\gamma) \sinh(\mu_k^{(d)} - \mu_i^{(d-1)} + \gamma)} \Lambda^{(2)}(\mu_k^{(1)}; \tilde{\mu}^{(1)}) \right] \times \\
&\tilde{\mathcal{B}}_{j_{k+1}}^{(d)}(\mu_{k+1}^{(d)}) \dots \tilde{\mathcal{B}}_{j_d}^{(d)}(\mu_{k-1}^{(d)}) \parallel 1^{(d)} > M_{(i)}^{(j)} X^{(d)(i)} = 0, \quad (6.3)
\end{aligned}$$

donde la última igualdad se cumple en virtud de las ecuaciones de Bethe de nivel d . Esto prueba el resultado deseado $U_{bd}(\infty)\Psi = 0$, $b > d$, $b, d > 1$. Teniendo en cuenta los límites de parámetro espectral de la matriz de monodromía doblada vistos en el capítulo segundo obtenemos que $J_{n-1}^+ \Psi = 0$

Con esto se obtiene $U_{nn-2}(\infty)\Psi = T_{nn}(\infty)\tilde{T}_{nn-2}(\infty)\Psi = 0$, y como $T_{nn}(\infty)$ es un operador invertible tendremos que $\tilde{T}_{nn-2}(\infty)\Psi = 0$. Usando ahora que:

$$U_{n-1n-2}(\infty)\Psi = [T_{n-1n-1}(\infty)\tilde{T}_{n-1n-2}(\infty) + T_{n-1n}(\infty)\tilde{T}_{nn-2}(\infty)]\Psi = 0,$$

lo que implica que $\tilde{T}_{n-1n-2}(\infty)\Psi = 0$ y con las relaciones (3.15) se tiene $J_{n-2}^+ \Psi = 0$.

Siguiendo este mismo proceso se obtiene la propiedad de peso máximo para el resto de los generadores, para esto se hace uso de las ecuaciones NBA de los niveles restantes. Esto finaliza la prueba de la propiedad de peso máximo, $J_l^+ \Psi = 0$, $l = 1, \dots, n-1$.

Puesto que la matriz de transferencia (3.12) conmuta con los generadores de $SU_q(n)$, tendremos en concreto, que:

$$[t(\theta), J_a^-] = 0, \quad a = 1 \dots n-1.$$

Esta última propiedad nos dice que los autovectores de la matriz de transferencia son degenerados puesto que los vectores $(J_a^-)^J \Psi$, $J \geq 0$ son autovectores todos con el mismo autovalor. Estos últimos autovectores no se

obtienen mediante el ansatz de Bethe pero como se ve son fácilmente derivables de él. Con esto vemos que los autoestados de la cadena se organizan en multipletes generados a partir de la acción de los operadores J_a^- sobre los vectores de Bethe. Es notable el paralelismo de esta propiedad con los módulos de verma de las teorías invariantes conformes [65].

6.2 Modelo t-J invariante $spl_q(2, 1)$.

El modelo t-J invariante $spl_q(2, 1)$ se puede obtener a partir de las soluciones obtenidas en el segundo capítulo para las ecuaciones de reflexión en el límite $\Xi_{\pm} = e^{i\xi_{\pm}} \rightarrow \infty$. Las matrices de reflexión son en este límite $K^- = 1$ y,

$$K^+ = M = \begin{pmatrix} 1 & 0 & 0 \\ 0 & q^2 & 0 \\ 0 & 0 & -q^2 \end{pmatrix}.$$

En este caso recuperamos la construcción de la referencia [36] que define la matriz de transferencia como la traza de Markov, asociada a la superálgebra $spl_q(2, 1)$, de la matriz de monodromía doblada (con $K^- = 1$) en el espacio auxiliar:

$$t_q(v) = \sum_a M_{aa} U_{aa}(v) = \sum_{abc} M_{ab} T_{bc}(v) T_{ca}^{-1}(-v).$$

La matriz de transferencia así obtenida se puede demostrar que conmuta con los generadores del grupo cuántico mediante el método comentado en el capítulo tercero [53]. En la referencia [36] esto fue demostrado por primera vez por un método directo, es decir conmutando los generadores con la matriz de transferencia. Igualmente se obtuvo la representación en la cadena de espín de los generadores de $spl_q(2, 1)$ mediante límites del parámetro espectral v . Esto se hace de manera análoga a la obtención en el capítulo tercero de los generadores de $SU_q(n)$. Las relaciones importantes para lo que sigue son las siguientes:

$$\begin{aligned} \mathcal{A}(x \rightarrow \infty) &\sim q^{-L} q^{2W_1}, \\ \mathcal{D}_{33}(x \rightarrow 0) &\sim q^L q^{2W_3}, \end{aligned}$$

$$\begin{aligned}
C_2(x \rightarrow \infty) &\sim \alpha_- q^{-L/2} q^{-W_3/2} F_1 q^{W_1}, \\
D_{32}(x \rightarrow 0) &\sim -\alpha_+ q^{L/2} \tilde{\sigma} q^{W_1/2+2W_3} F_2, \\
\alpha_{\pm} &= q^{\pm 1/2} (q - q^{-1}), \\
\tilde{\sigma} &= \sigma \otimes \sigma \otimes \dots \otimes \sigma, \quad \sigma = \text{diag}(1, 1, -1),
\end{aligned} \tag{6.4}$$

donde $x = e^{iv}$. En las fórmulas anteriores F_1, F_2 son generadores del álgebra cuántica, el resto de los generadores son E_1, E_2 , $H_1 = W_1 - W_2$ y $H_2 = W_2 + W_3$. Estos obedecen las siguientes reglas de conmutación, que definen el álgebra cuántica graduada $spl_q(2, 1)$:

$$\begin{aligned}
q^{H_1} q^{H_2} &= q^{H_2} q^{H_1}, \\
q^{H_i} F_j q^{-H_i} &= q^{a_{ij}} F_j, \\
q^{H_i} E_j q^{-H_i} &= q^{a_{ij}} E_j, \\
[F_1, E_1] &= \frac{q^{H_1} - q^{-H_1}}{q - q^{-1}}, \quad [F_1, E_2] = 0, \\
[F_2, E_2]_+ &= \frac{q^{H_2} - q^{-H_2}}{q - q^{-1}}, \quad [F_2, E_1] = 0, \\
E_2^2 &= F_2^2 = 0,
\end{aligned}$$

más las relaciones de Serre deformadas. En las anteriores fórmulas a_{ij} son los elementos de la matriz de Cartan graduada, dada por $a_{11} = 2, a_{12} = a_{21} = -1, a_{22} = 0$. Estos generadores se puede ver que conmutan con la matriz de transferencia $t(x)$ obtenida con las matrices K^{\pm} en el límite anteriormente indicado. Esto se puede ver usando el método de las referencias [53, 60] o por cálculo directo [36], se tiene:

$$\begin{aligned}
[t(x), q^{H_i}] &= 0, \\
[t(x), F_i] &= 0, \\
[t(x), E_i] &= 0, \quad i = 1, 2.
\end{aligned} \tag{6.5}$$

Para probar la propiedad de peso máximo para los estados de Bethe es necesario ver que $F_1 \Psi = F_2 \Psi = 0$. Para esto necesitamos saber las reglas de conmutación entre los operadores B_d y los generadores F_i . Estas se obtienen usando las ecuaciones (6.4, 1.25) y tomando los límites convenientes en el parámetro espectral. El resultado para F_1 es:

$$F_1 \mathcal{B}_d(v) = q^{(2-d/2)} \mathcal{B}_d(v) F_1 + q^{\frac{(1-L)}{2}} q^{-W_3/2+W_1} \left(\delta_{d2} \left(1 - \frac{c+(2v)}{a(2v)} \right) \mathcal{A}(v) - \chi(v) \frac{S_{bd}^{2c}(2v+\gamma)}{b(2v+\gamma)} \hat{\mathcal{D}}_{bc}(v) \right),$$

donde también hemos usado (5.17) y las relaciones de conmutación:

$$[q^{W_1}, \mathcal{A}(x)] = 0, [W_3, \mathcal{B}_d(v)] = \delta_{d3} \mathcal{B}_d(v), [W_1, \mathcal{B}_d(v)] = -\mathcal{B}_d(v).$$

Usando los resultados anteriores, las reglas de conmutación (5.18,5.19) y que $F_1 \Phi = 0$, se obtiene:

$$\begin{aligned} F_1 \Psi &= \sum_{i=1}^N q^p \delta_{ik2} \frac{b(2v_k)}{a(2v_k)} \times \\ &\quad \left\{ \prod_{i \neq k}^N \frac{a(v_i - v_k) \bar{b}(v_i + v_k)}{b(v_i - v_k) a(v_i + v_k)} a^L(v_k) \bar{a}^L(-v_k) \right. \\ &\quad \left. + \frac{\lambda_{(1)}(v_k)}{\text{sen} \gamma} \frac{1}{a(2v_k + \gamma)} \left(\frac{c+(2v_k)}{a(2v_k)} - 1 \right) \prod_{i \neq k}^N \left(\frac{1}{b(v_k - v_i) \bar{b}(-v_k - v_i - \gamma)} \right) \right. \\ &\quad \left. b^L(v_k) \bar{b}^L(-v_k) \right\} \mathcal{B}_{i_{k+1}}(v_k) \dots \mathcal{B}_{i_{k-1}}(v_{k-1}) \Phi M_{(j)}^{(i)} \Psi_{(1)}^{(j)}, \end{aligned}$$

donde p es un operador irrelevante para lo que sigue y hemos usado la ecuación (5.21). La matriz $M_{(j)}^{(i)}$ aparece por el reordenamiento de los operadores \mathcal{B} , ver el capítulo cuarto ó [24, 27]. Vemos, mirando la ecuación (5.22), que esta última expresión prueba el resultado deseado $F_1 \Psi = 0$. Para el operador F_2 usamos la relación (5.17) encontrando que:

$$\hat{\mathcal{D}}_{32}(x \rightarrow -\infty) = -q^{\frac{L-1}{2}} (q - q^{-1}) \bar{\sigma} q^{W_1/2+2W_3} F_2.$$

Usando las reglas de conmutación (5.19) en el límite $x \rightarrow -\infty$ vemos que el primer sumando es de orden x^{-2} con respecto al tercero y cuarto, siendo el único que sobrevive en ese límite. Usando la relación de conmutación obtenida N veces se obtiene:

$$F_2\Psi = c\mathcal{B}_{j_1}(v_1)\dots\mathcal{B}_{j_N}(v_N)\Phi F_{(1)2\{i\}}^{(j)}\Psi_{(1)}^{(i)}$$

donde $F_{(1)2}$ es el límite $x \rightarrow -\infty$ de $U_{(1)23}$ y c es un factor sin importancia para lo que sigue diferente de cero. Usamos de nuevo la relación (1.25) para el problema reducido y tomamos los límites necesarios para obtener:

$$F_{(1)2}\mathcal{B}_{(1)}(v) = q^2\mathcal{B}_{(1)}(v)F_{(1)2} + (q - q^{-1})\mathcal{D}_{(1)}(-\infty) (\mathcal{D}_{(1)}(v) - \mathcal{A}_{(1)}(v)),$$

donde también se ha usado $[\mathcal{D}_{(1)}(-\infty), \mathcal{A}_{(1)}(v)] = 0$. Usando la relación de conmutación previa, el cambio (5.23) y que $F_{(1)2}\Phi_{(1)} = 0$ se obtiene:

$$F_{(1)2}\Psi_{(1)} = \tilde{c} \sum_{l=1}^M \prod_{j \neq l}^M \frac{a(\nu_j - \nu_l)b(\nu_j + \nu_l + \gamma)}{b(\nu_j - \nu_l)a(\nu_j + \nu_l + \gamma)} \left(1 - \frac{c_-(2\nu_l + \gamma)}{a(2\nu_l + \gamma)}\right) \times \\ \left\{ \prod_{i=1}^N b(\nu_l - \nu_i)\bar{b}(-\nu_l - \nu_i - \gamma) - \prod_{i=1}^N a(\nu_l - \nu_i)\bar{a}(-\nu_l - \nu_i - \gamma) \right\} \times \\ \mathcal{B}_{(1)}(\nu_{l+1})\dots\mathcal{B}_{(1)}(\nu_{l-1})\Phi_{(1)},$$

donde \tilde{c} es un operador que no afecta al argumento que sigue. Queda claro, tras usar la fórmula (5.29) en el límite invariante grupo cuántico, que $F_2\Psi = 0$. Esto finaliza la prueba de la propiedad de peso máximo para los vectores de Bethe de la cadena t-J invariante $spl_q(2, 1)$.

Como el núcleo de F_1, F_2 es estable bajo variaciones de γ , la propiedad de peso máximo se mantiene cuando γ/π es racional, es decir cuando q es raíz de la unidad. Esta propiedad es importante para el estudio de los modelos RSOS asociados [23].

A partir de las ecuaciones (6.5) se puede ver que los autovalores de Behte son degenerados, dado que los vectores $E_i\Psi, E_i^2\Psi, \dots, E_i^J\Psi, \quad i = 1, 2$, con $J \neq 0$ son todos autovectores de $t(v)$ con el mismo autovalor. Estos vectores no provienen del ansatz de Bethe pero se pueden obtener directamente de él. Para tratar el problema de la completitud sería interesante escribir la matriz de transferencia en el límite $x \rightarrow \infty$ como una función de los casimires de $spl_q(2, 1)$. Con esto se podría obtener una expresión general para la degeneración de los autovalores [22], entonces se podría hacer un análisis parecido al del caso invariante $spl(2, 1)$ [35].

Conclusiones

Finalizada la presente memoria es momento de repasar los resultados obtenidos y hacer algunas consideraciones. Hemos visto como las ecuaciones de reflexión pueden ser usadas de manera sistemática para obtener condiciones de contorno abiertas e integrables. Sería pues de gran utilidad conseguir un método general para obtener soluciones de estas ecuaciones.

Para el modelo de ocho vértices se obtienen, usando las soluciones de las ecuaciones de reflexión, condiciones de contorno dependientes de dos parámetros arbitrarios. Estas se interpretan como una interacción con campos magnéticos orientados en direcciones paralelas o perpendiculares en los extremos de la cadena. Para el modelo de seis vértices en los regímenes trigonométrico y racional se obtiene una familia de hamiltonianos integrables dependientes de seis parámetros arbitrarios. Los hamiltonianos son integrables para todas las orientaciones del campo magnético en los extremos de la cadena. La relación entre el límite trigonométrico de la solución elíptica general y la solución general para seis vértices nos lleva a conjeturar la imposibilidad de obtener una cadena abierta XYZ con invariancia bajo la acción de un grupo cuántico. Esto se corresponde con la ausencia de una interpretación de la matriz de ocho vértices como interpoladora de un grupo cuántico, y hace parecer esta posibilidad más remota. Respecto a la solución de estos modelos, en el caso del modelo XYZ se necesitaría una generalización de la construcción de [32] en la que se haga uso del álgebra de Yang-Baxter satisfecha por la matriz de monodromía doblada. Para el caso de seis vértices parece aconsejable el uso del ansatz de Bethe analítico [66] o la generalización a condiciones abiertas del ansatz funcional desarrollado por Sklyanin [76], estas últimas posibilidades están actualmente en estudio. Dada la conocida aplicación del modelo XXZ, con las condiciones de frontera aquí encontradas, al problema de Hofstadter y al modelo de Sine-Gordon con fronteras, la obtención de las ecuaciones del ansatz de Bethe sería de gran interés. El estudio de la termodinámica del modelo XXZ con condiciones abiertas llevaría a la obtención de cantidades físicas relevantes en el problema de Hofstadter y Sine-Gordon.

Para el modelo de fermiones libres elíptico hemos obtenido sólo cuatro posibles hamiltonianos al haber estudiado únicamente soluciones diagona-

les, es de esperar la aparición de parámetros libres en el caso general. En el régimen trigonométrico sólo hay soluciones diagonales. Sería por supuesto interesante generalizar la solución de condiciones periódicas al caso abierto en el régimen elíptico. A pesar del pequeño número de soluciones diagonales para el modelo XY hemos visto que en estas están las que proporcionan invariancia grupo cuántica a la cadena de espín asociada. Sería interesante probar que en este régimen, al igual que ocurre en el trigonométrico, la matriz de transferencia es también invariante grupo cuántico. En este caso no se conoce en qué límites de la matriz de transferencia se obtienen los generadores del grupo cuántico con lo que el método de [53] no se puede aplicar.

Para el caso de álgebras de rango r mayor que uno hemos obtenido un número de familias de soluciones diagonales igual al rango del álgebra. Cada una de estas soluciones depende de un parámetro arbitrario. Esto hace que para un álgebra dada podamos definir r^2 hamiltonianos diferentes dependientes de dos parámetros arbitrarios. Se podrían obtener soluciones no diagonales para estas ecuaciones, pero en principio carecen de interpretación física y para el modelo t-J darían estados de baja energía de tipo kink que no son deseables. En ciertos límites de los parámetros arbitrarios se obtienen las correspondientes cadenas invariantes $SU_q(n)$ y $sl_q(2, 1)$. La primera constituye el primer ejemplo de cadena invariante correspondiente a un álgebra de rango arbitrario. Se ha discutido como el formalismo de las ecuaciones de reflexión constituye un marco general para la construcción de cadenas de espín invariantes, y se ha relacionado con las trazas de Markov. Hemos obtenido la correspondiente generalización del ansatz de Bethe encajado para el modelo $SU_q(n)$ invariante. Esta pasa por la demostración de nuevas identidades entre la matriz de transferencia de condiciones periódicas y la de condiciones abiertas, haciéndose uso también de la propiedad de Markov. Posteriormente se ha generalizado el ansatz de Bethe encajado al caso en el que las matrices de reflexión son las soluciones diagonales generales. Se ha encontrado que en los casos mezcla, en los que las matrices de reflexión en ambos extremos no corresponden a la misma familia, los autovalores no son reales en algunos regímenes. Las cadenas con matrices de reflexión de la misma familia tienen autovalores reales, aunque los hamiltonianos asociados no sean hermíticos. Se han obtenido la energía libre del estado fundamental y las correcciones de frontera a primer orden en los casos invariante y no invariante $SU_q(n)$. Un ejercicio interesante sería estudiar las correcciones de frontera a segundo orden para los casos invariantes bajo grupos cuánticos y obtener la expresión de la carga central asociada. Los autovectores de Bethe en estos casos son pesos máximos del grupo cuántico como se ha visto

en el último capítulo. Los autovectores de estas cadenas se organizan en multipletes. El trabajo, en un siguiente paso, se podría dedicar al estudio de los modelos RSOS asociados [23]. Estos se obtienen usando la condición de peso máximo de los autovectores de Bethe y la teoría de representaciones de grupos cuánticos para q raíz de la unidad. Respecto a los modelos de caras cabe preguntarse también cual sería la interpretación de las ecuaciones de reflexión en este contexto. Un primer paso sería la formulación, tipo ecuación estrella triángulo, de las ecuaciones de reflexión. Otro estudio interesante sería el de la matriz K clásica, es decir, cómo son las ecuaciones de reflexión en el límite $q \rightarrow 1$ y los sistemas integrables clásicos que así se obtienen. En este sentido, sería interesante estudiar el límite semiclásico de los vectores de Bethe de condiciones abiertas y su conexión con las soluciones de la ecuación de Knizhnik-Zamolodchikov en la línea del trabajo [7].

Queda abierto, para todos los modelos obtenidos, el problema de la completitud de los autoestados. También se podrían obtener las matrices K factorizables asociadas a estos modelos en el marco de [80]. Para el límite racional del caso A_{n-1} se obtendría el modelo σ no lineal de tipo $O(n)$ con condiciones abiertas. Es muy interesante la continuación del programa de obtención de soluciones en modelos con interpretación física clara como sería el de Hubbard. Buscar las condiciones que dan invariancia bajo un grupo cuántico en este tipo de modelos también sería de gran interés pues se tienen propiedades muy interesantes desde el punto de vista físico como es la organización de los autoestados en multipletes del grupo cuántico:

Bibliografía

- [1] I. Affleck, *Universal term in the free energy at a critical point and the conformal anomaly*, Phys. Rev. Lett. **56**, (1986) 746.
- [2] I. Affleck, *A current algebra approach to the Kondo effect*, Nucl. Phys. **B336**, (1990) 517.
- [3] F. C. Alcaraz, M. N. Barber, M. T. Batchelor, R. J. Baxter y G. R. W. Quispel, *Surface exponents of the quantum XXZ, Ashkin-Teller and Potts models*, Jour.Phys. **A 20**, (1987) 6397.
- [4] F. C. Alcaraz, M. Droz, M. Henkel y V. Rittenberg, *Reaction-Diffusion processes, critical dynamics and Quantum Chains*, Ann. Phys. **230**, (1994) 250.
- [5] D. Arnaudon y V. Rittenberg, *Quantum Chains with $U_q(sl(2))$ Symmetry and Unrestricted Representations*, preprint CERN-TH.6786/93, enero 1993.
- [6] O. Babelon, H. J. de Vega y C. M. Viallet, *Solution of the factorization equations from Toda Field Theory*, Nucl. Phys. **B190**, (1981) 542.
- [7] H. M. Babujian, *Off-Shell Bethe Ansatz Equation and N-point Correlators in the $SU(2)$ WZNW Theory*, preprint Univ. Bon (1993).
- [8] R. J. Baxter, *Exactly solved models in statistical mechanics*, Academic Press, 1982.
- [9] V. V. Bazhanov, *Integrable quantum systems and classical Lie algebras*, Commun. Math. Phys. **113**, (1986) 471.
- [10] V. V. Bazhanov y Yu. G. Stroganov, *Hidden symmetry of the free fermion model. I. Triangle equations and symmetric parametrization*, Teor. Mat. Fiz. **62**, (1985) 253.

- [11] A. Berkovich, C. Gómez y G. Sierra, *Spin-Anisotropy Commensurable Chains: Quantum Group Symmetries and $N=2$ SUSY*, Nucl. Phys. **B415**, (1994) 681.
- [12] H. Bethe, *Zur Theorie der Metalle. I. Eigenwerte und Eigenfunktionen Atomkette*, Z. Phys. **71**, (1931) 205.
- [13] H. W. Blöte, J. L. Cardy y M. P. Nightingale, *Conformal invariance, the central charge and universal finite-size amplitudes at criticality*, Phys. Rev. Lett. **56**, (1986) 742.
- [14] P. F. Byrd y M. D. Friedman, *Handbook of Elliptic Integrals for Engineers and Scientists*, Springer-Verlag, Heidelberg (1971).
- [15] J. L. Cardy, *Boundary conditions fusion rules and the Verlinde formula*, Nucl. Phys. **B324**, (1989) 581.
- [16] I. Cherednik, *Theor. Factorizing particles on a half line and root systems*, Mat. Fiz. **61**, (1984) 35.
- [17] R. Cuerno, *Modelos bidimensionales de vértices y simetrías bajo álgebras cuánticas*, tesis doctoral (UAM-Madrid, 1993).
- [18] R. Cuerno, C. Gómez, E. López y G. Sierra, *The Hidden Quantum Group of the 8-vertex Free Fermion Model: q -Clifford Algebras*, Phys. Lett. **B 307**, (1993) 56.
- [19] R. Cuerno, A. González-Ruiz, *Free Fermionic Elliptic Reflection Matrices and Quantum Group Invariance*, Jour. Phys. **A 26**, (1993) L605.
- [20] R. Cuerno, G. Sierra y C. Gómez, *On integrable quantum group invariant antiferromagnets*, Jour. Geom. Phys. **11**, (1993) 453.
- [21] R. Cuerno, G. Sierra y C. Gómez, *Teorías de campos conformes, sistemas integrables y grupos cuánticos*, Ediciones Universidad de Salamanca, febrero 1991.
- [22] C. Destri y H. J. de Vega, *Bethe ansatz and quantum groups: the light cone lattice approach (I). Six vertex and SOS models*, Nucl. Phys **B 374**, (1992) 692.
- [23] C. Destri y H. J. de Vega, *Bethe ansatz and quantum groups: The light-cone approach (II). From RSOS($p+1$) models to p -restricted sine Gordon field theories*, Nucl. Phys **B 385**, (1992) 361.

- [24] H. J. de Vega, *Yang-Baxter algebras, integrable theories and quantum groups*, Int.J.Mod.Phys. **A 4**, (1989) 2371.
- [25] H. J. de Vega y A. González-Ruiz, *Boundary K-matrices for the six vertex and the $n(2n - 1)$ A_{n-1} vertex models*, J. Phys. **A 26**, (1993) L519
- [26] H. J. de Vega y A. González-Ruiz, *Boundary K-matrices for the XYZ, XXZ and XXX spin chains*, preprint LPTHE-PAR 93/29, hep-th/9306089.
- [27] H. J. de Vega y A. González-Ruiz, *Exact solution of the $SU_q(n)$ invariant quantum spin chains*, LPTHE-PAR 93-38 (1993), Nucl. Phys. **B**. en prensa.
- [28] H. J. de Vega y A. González-Ruiz, *Exact Bethe Ansatz solution for A_{n-1} chains with non- $SU_q(n)$ invariant open boundary conditions*, preprint LPTHE-PAR 94-12, F.T/U.C.M-94/4
- [29] H. J. de Vega y A. González-Ruiz, *The Highest Weight property for the $SU_q(n)$ invariant spin chains*, LPTHE-PAR 94-13, F.T/U.C.M-94/5
- [30] H. J. de Vega y M. Karowski, *Exact Bethe ansatz solution of the $O(2n)$ symmetric theories*, Nucl. Phys. **B280**, (1987) 225.
- [31] F. H. Essler y V. E. Korepin, *Higher conservation laws and algebraic Bethe ansätze for the supersymmetric t - J model*, Phys. Rev. **B 46**, (1992) 14 .
- [32] L. D. Faddeev y L. A. Takhtadzhyan, *The quantum method of the inverse problem and the Heisenberg XYZ model*, Russian Math. Surveys **34:5**, 11 (1979).
- [33] B.U.Felderhof, *Diagonalization of the transfer matrix of the free-fermion model. II*, Physica **66**, (1973) 279.
- [34] O. Foda, K. Iohara, M. Jimbo, R. Kedem, T. Miwa, H. Yan, *An elliptic quantum algebra for \hat{sl}_2* , preprint.
- [35] A. Foerster y M. Karowski, *Algebraic properties of the Bethe ansatz for an $sp(2, 1)$ -supersymmetric t - J model*, Nucl.Phys. **B 396**, (1993) 611.

- [36] A. Foerster y M. Karowski, *The supersymmetric t-J model with quantum group invariance*, Nucl.Phys. **B 408**, (1993) 512.
- [37] A. Fring, R. Köberle, *Factorized Scattering in the presence of reflecting Boundaries*, Preprint USP-IFPSC/TH/93-06.
- [38] S. Ghoshal, Al. Zamolodchikov, *Boundary S-matrices and boundary state in two-dimensional integrable quantum field theory*, Preprint RU-93-20.
- [39] C. Gómez, M. Ruiz-Altaba y G. Sierra, *Quantum groups in two dimensional physics*, Cambridge University Press, en prensa.
- [40] A. González-Ruiz, *Integrable open boundary conditions for the supersymmetric t-J model. The quantum group invariant case*, hep-th 9401118, FT/UCM-94/1.
- [41] A. González-Ruiz y L. A. Iborra *Induction of quantum group representations*, Phys. Lett. **B296**, (1992) 104.
- [42] I. S. Gradshteyn y I. M. Ryzhik *Table of Integrals, Series and Products*, Academic Press, 1980.
- [43] ver como introducción F. D. M. Haldane, *Physics of the ideal semion gas: Spinons and quantum symmetries of the Integrable Haldane-Shastry Spin Chain*, Proceedings of the 16th. Taniguchi Symposium, Springer (1994). cond-mat/9401001.
- [44] C.J. Hamer, G. R. W. Quispel y M. T. Batchelor, *Conformal anomaly and surface energy for Potts and Ashkin-Teller models*, J. Phys. bf A20, (1987) 5677.
- [45] H. Hinrichsen y V. Rittenberg, *A two-parameter deformation of the $SU(1,1)$ superalgebra and the XY quantum chain in a magnetic field*, Phys. Lett. **B275**, (1992) 350.
- [46] M. Jimbo, *A q-difference analogue of $U(g)$ and the Yang-Baxter equation*, Lett. Math. Phys. **10**, (1985) 63.
A q-Analogue of $U(gl(N+1))$, Hecke Algebra, and the Yang-Baxter Equation, Lett. Math. Phys. **11**, (1986) 247.
- [47] M. Jimbo, *Quantum R matrix for the Generalized Toda System*, Commun. Math. Phys. **102** (1986) 537.

- [48] V. F. R. Jones, *Baxterization*, Int. Jour. Mod. Phys. **A6**, (1991) 2035.
- [49] M. Karowski y A. Zapletal, *Quantum Group Invariant Integrable n-State Vertex Models with Periodic Boundary Conditions*, preprint SFB 288, hep-th 9312008.
- [50] L. H. Kauffman y H. Saleur, *Free Fermions and the Alexander-Conway polynomial*, Commun. Math. Phys. **141**, (1991) 293.
- [51] A. Klumper, M. T. Batchelor y P. A. Pearce, *Central charges of the 6- and 19-vertex models with twisted boundary conditions*, J. Phys. **A 24**, (1991) 3111.
- [52] W. M. Koo y H. Saleur, *Representations of the Virasoro algebra from lattice models*, preprint USC-93-025/YCTP-P22-93.
- [53] P.P. Kulish y E.K. Sklyanin, *The general $U_q[sl(2)]$ invariant XXZ integrable quantum spin chain*, J. Phys. **A 24**, (1991) L435 .
- [54] P.P. Kulish y F. A. Smirnov, *Anisotropic Heisenberg ferromagnet with a ground state of the domain wall type*, J. Phys. **C18**, (1985) 1037.
- [55] E. López, *Quantum Clifford-Hopf Algebras for Even Dimensions, Extended supersymmetry and Generalized XY Spin Chains*, J. Phys. **A27**, (1994) 845.
- [56] M. Lüscher, *Dynamical charges in the quantized renormalized massive Thirring model*, Nucl. Phys. **B117**, (1976) 475.
- [57] Yu I. Manin, *Quantum groups and non-commutative geometry*, preprint CRM-1561 (1988).
- [58] L. Mezincescu y R.I. Nepomechie, *Integrability of open spin chains with quantum algebra symmetry*, Int. J. Mod. Phys. **A 6**, (1991) 5231.
- [59] L. Mezincescu y R.I. Nepomechie, *Quantum algebra structure of exactly soluble quantum spin chains*, Mod. Phys. Lett. **A6**, (1991) 2497.
- [60] L. Mezincescu y R.I. Nepomechie, *Integrability of open spin chains with quantum algebra symmetry*, Int. J. Mod. Phys. **A 7**, (1992) 5657.
- [61] L. Mezincescu y R.I. Nepomechie, *Fusion procedure for open chains*, Jour. Phys. **A 25**, 2533 (1992).

- [62] L. Mezincescu y R. Nepomechie, *Integrable open spin chains with non-symmetric R-matrices*, J. Phys. **A24**, (1991) L17.
- [63] L. Mezincescu, R.I. Nepomechie y V. Rittenberg. *Bethe ansatz solution of the Fateev-Zamolodchikov quantum spin chain with boundary terms*, Phys. Lett. **A 147**, (1990) 70.
- [64] J. Murakami, *The free fermion model in presence of field related to the quantum group $U_q(sl(2))$ of affine type and the multivariable Alexander polynomial of links*, Int. Jour. Mod. Phys. **A7**, Suppl. **1B**, (1992) 765.
- [65] V. Pasquier, H. Saleur, *Common structures between finite systems and conformal field theories through Quantum groups*, Nucl. Phys. **B 330**, (1990) 523.
- [66] N. Reshetikhin, *The functional equation method in the theory of exactly soluble quantum systems*, Sov. Phys. JETP **57**, (3)691.
- [67] N. Reshetikhin, *Integrable models of quantum one dimensional magnets with $O(n)$ and $sp(2k)$ symmetry*, Theor. Math. Phys. **63**, (1986) 555.
- [68] N. Yu. Reshetikhin, *Quantized universal enveloping algebras, the Yang-Baxter equation and invariants of links I*, preprint LOMI E-4-87 (1987); *II*, preprint LOMI E-17-87 (1987).
- [69] N. Yu. Reshetikhin y M. Semenov-Tian-Shansky, *Central extensions of quantum current groups*, Lett. Math. Phys. **19**, (1990) 133.
- [70] N. Reshetikhin y P. B. Wiegman, *Towards the classification of completely integrable quantum field theories (the Bethe ansatz associated with Dynkin diagrams and their automorphisms)*, Phys. Lett. **B189**, (1987) 125.
- [71] L. Rozansky y H. Saleur, *Quantum field theory of the multi-variable Alexander-Conway polynomial*, Nucl. Phys. **B376**, (1992) 461.
- [72] M. Ruiz-Altaba, *New Solutions to the Yang-Baxter Equation from Two-Dimensional Representations of $U_q(sl(2))$ at Roots of Unit*, Phys. Lett. **B279**, (1992) 326.
- [73] S. Sarkar, *The supersymmetric t-J model in one dimension*, J. Phys. **A 24**, (1991) 1137.

- [74] Haru-Tada Sato, *Quantum Group Symmetry in Quantum Hall System*, preprint OS-GE-40-93.
- [75] E. K. Sklyanin, *Boundary conditions for integrable quantum systems*, *J.Phys. A* **21**, (1988) 2375 .
- [76] E. K. Sklyanin, *Quantum Inverse Scattering Method. Selected topics*, Nankai Lectures World Scientific, (1992) 63.
- [77] B. Sutherland, *Model for a multicomponent quantum system*, *Phys. Rev. B* **12**, (1975) 3795.
- [78] D. B. Uglov, *The Lie algebra of the $sl(2, \mathbb{C})$ -valued automorphic functions on a torus, and The quantum bialgebra associated with the eight-vertex R -matrix*, SUNY preprints, febrero 1993.
- [79] P. B. Wiegmann y A. V. Zabrodin, *Bethe-Ansatz for the Bloch Electron in Magnetic Field*, *Phys. Rev. Lett.* **72** 12, (1994) 1890.
Quantum Group and Magnetic Translations. Bethe-Ansatz for Asbel-Hofstadter Problem, preprint.
L. D. Faddeev y R. M. Kashaev, *Generalized Bethe Ansatz Equations for the Hofstadter Problem*, preprint HU-TFT-93-63.
- [80] A. B. Zamolodchikov y A. B. Zamolodchikov, *Factorized S-Matrices in Two Dimensions as the Exact Solutions of Certain Relativistic Quantum Field Theory Models*, *Ann. Phys.* **120**, (1979) 253.