

## El emprendimiento social como una competencia transversal: construcción y validación de un instrumento de valoración en el contexto universitario

Abel García-González<sup>1</sup> ; María Soledad Ramírez-Montoya<sup>2</sup> ; Guadalupe De León<sup>3</sup> y Salma Aragón<sup>4</sup>

Recibido: 15 de febrero de 2020 / Aceptado: 21 de julio de 2020 / Publicado: 15 de diciembre de 2020

**Resumen.** La educación del futuro capital humano dentro de la educación superior resalta la necesidad de formar agentes de cambio, con una serie de competencias que les permitan identificar problemas, proponer y ejecutar soluciones sostenibles y bajo principios éticos. En este contexto el emprendimiento social sobresale como una competencia estratégica que empiezan a incorporar las instituciones de educación en su currículo. El objetivo de este estudio fue validar la construcción de un instrumento de valoración de la competencia de emprendimiento social a partir de la revisión de literatura, juicio de expertos y análisis factorial. El proceso que se siguió corresponde a una revisión de literatura respecto a la operacionalización de la variable e instrumentos de medición relacionados, validación de contenido por juicio de ocho expertos, y validación por análisis factorial y consistencia interna del instrumento, mediante la prueba empírica con estudiantes de diversas disciplinas del nivel superior (n=98) dentro de una universidad privada de México. El proceso de validación indicó la operacionalización de la competencia en cinco dimensiones, con una consistencia interna adecuada y un buen ajuste en el modelo de análisis factorial confirmatorio. Generando un instrumento aplicable en contextos universitarios y de formación de emprendedores sociales.

**Palabras clave:** Competencias de emprendimiento social; Emprendimiento social; Instrumento de valoración; Educación emprendedora; Educación superior.

**Claves Econlit:** I20, I23, I29, L26, L31.

### [en] Social entrepreneurship as a transversal competency: construction and validation of an assessment instrument in the university context

**Abstract.** The education of future human capital within higher education highlights the need to train change agents, with a series of competencies that allow them to identify problems, propose and execute sustainable solutions and under ethical principles. In this context, social entrepreneurship stands out as a strategic competence that educational institutions are beginning to incorporate into their curriculum. The objective of this study was to validate the construction of an instrument to assess the competence of social entrepreneurship based on the review of literature, expert judgment, and factor analysis. The process that was followed corresponds to a literature review regarding the operationalization of the variable and related measurement instruments, validation of content by the judgment of eight experts, and validation by factor analysis and internal consistency of the instrument, through empirical testing with students from various disciplines at the higher level (n=98) within a private university in Mexico. The validation process indicated the operationalization of the competence in five dimensions, with adequate internal consistency and a good fit in the confirmatory factor analysis model. Generating an instrument applicable in university contexts and in the training of social entrepreneurs.

**Keywords:** Social entrepreneurship skills; Social entrepreneurship; Assessment tool; Entrepreneurial education; Higher education.

**Sumario.** 1. Introducción. 2. Revisión de literatura. 3. Método. 4. Resultados. 5. Discusión. 6. Referencias bibliográficas.

**Cómo citar.** García-González, A.; Ramírez-Montoya, M.S.; De León, G; Aragón, S. (2020) El emprendimiento social como una competencia transversal: construcción y validación de un instrumento de valoración en el contexto universitario. *REVESCO. Revista de Estudios Cooperativos*, vol. 136, e71862. <https://dx.doi.org/10.5209/reve.71862>.

<sup>1</sup> Tecnológico de Monterrey, México.  
Dirección de correo electrónico: [abelgar.g@gmail.com](mailto:abelgar.g@gmail.com).

<sup>2</sup> Tecnológico de Monterrey, México.  
Dirección de correo electrónico: [solramirez@tec.mx](mailto:solramirez@tec.mx).

<sup>3</sup> Escuela Normal Federal de Educadoras Maestra Estefanía Castañeda, México.  
Dirección de correo electrónico: [gdeleonv14@gmail.com](mailto:gdeleonv14@gmail.com).

<sup>4</sup> Universidad Pedagógica Nacional U03A.  
Dirección de correo electrónico: [salma.aragon.c@gmail.com](mailto:salma.aragon.c@gmail.com).

## 1. Introducción

La educación en emprendimiento social constituye un foco de interés para muchas universidades alrededor del mundo, y poco a poco se ha abierto campo a su desarrollo en disciplinas no necesariamente ligadas a las facultades de negocios. Las universidades han llegado a desarrollar programas formativos, actividades extracurriculares, incluso incluido como una competencia transversal dentro del currículo de formación profesional. Del mismo modo, organizaciones internacionales como UNESCO promueven e incentivan el emprendimiento y la innovación social juvenil a través de iniciativas como *Estamos Comprometidos* (UNESCO, 2017), también reconocen el emprendimiento como un aspecto relevante en la educación de los jóvenes dentro del objetivo 4 para el desarrollo sostenible (UNESCO, 2019).

En este escenario la acción de emprender se concibe como el resultado de la habilidad de transformar las ideas en acciones, la cual puede ser enseñada y, por lo tanto, evaluada (Winarno et al., 2019). Además, algunos estudios sugieren que la actividad que realiza el emprendedor tiene que ver con el desarrollo de una competencia (Vázquez-Burgete et al., 2012); al respecto, la formación basada en competencias resulta un camino adecuado para el desarrollo de habilidades que se requieren para resolver problemas en el mundo real (Vargas-Mendoza et al., 2018). En la literatura reciente existe evidencia de la necesidad del desarrollo de competencias de emprendimiento dentro de la universidad y se han abordado estudios sobre prácticas de éxito para la formación en estas competencias, que son consideradas elementales en la formación actual de jóvenes (Iglesias-Sánchez et al., 2019; Tekin et al., 2020). En este sentido, la investigación respecto a la formación en competencias de emprendimiento social constituye un campo reciente de investigación, puesto que existe más evidencia empírica en formación en emprendimiento que en emprendimiento social, cuyos enfoques son diferentes.

A pesar de la existencia de estudios en emprendimiento social desde el siglo pasado, es apenas en los últimos diez años que se ha incrementado la publicación de investigaciones al respecto. El profesor Muhammad Yunus es un referente dentro del campo del emprendimiento social, y desde el año 2006, que fue condecorado con el premio nobel de la paz, el interés en el desarrollo social desde la perspectiva del emprendimiento constituye un tema de interés en el ámbito económico, social y educativo. Desde luego, Thompson, Alvy, & Lees (2000) ya abordaban una descripción crítica respecto a la creación de capital social generada por emprendedores sociales, describiéndolos como líderes que identifican necesidades sociales en contextos específicos y generan los recursos para cubrirlas, del mismo modo, resaltan la relevancia del deseo interno que experimentan los emprendedores por ayudar. Recientemente los estudios en emprendimiento social ya se abordan dentro del campo de la educación, por ejemplo, Hamizan-Roslan, Hamid, Taha Ijab, & Bukhari (2019) contribuyen con datos relevantes para integrar la formación en emprendimiento social en la educación superior; del mismo modo Solomon, Alabduljader, & Ramani (2019) exponen el crecimiento en la demanda de formación en emprendimiento social por parte de estudiantes universitarios y abordan algunas tendencias respecto a la educación en emprendimiento social.

Dado el interés y potencial de la educación en emprendimiento social dentro de las universidades, es necesario conducir investigaciones que aporten al conocimiento científico en este campo; y sobre todo considerarse como una competencia transdisciplinar que todo estudiante debe desarrollar independientemente de su campo disciplinar (Austin and Rangan, 2018; Wagner, 2012). Por lo tanto, el objetivo del presente estudio es validar la construcción de un instrumento de valoración de la competencia de emprendimiento social integrado por las subcompetencias que la componen, esto a partir de la exploración de las operacionalizaciones de la competencia de emprendimiento social y perfiles del emprendedor social presentes en la literatura, procesos de validación por juicio de expertos y análisis factorial. Para ello, primero abordamos la definición del emprendimiento social encontrada en estudios previos; en segundo lugar, conceptualizamos el emprendimiento social como una competencia transversal a partir de diferentes operacionalizaciones encontrados en la literatura; después presentamos el método seguido para la validación y confiabilidad del instrumento y los resultados obtenidos; por último presentamos una discusión respecto a las potencialidades, limitaciones y áreas de oportunidad para futuras aplicaciones.

## 2. Revisión de literatura

### 2.1. Emprendimiento social

Muchas veces se puede ligar el emprendimiento social con la generación de empresas sociales, y es importante delimitar cuáles son las diferencias conceptuales entre estas para poder abordarlo dentro de la educación y establecer competencias a desarrollar en los estudiantes. Al respecto, en la literatura se encuentra que el emprendimiento social es una actividad que explora las oportunidades para crear, sostener, distribuir y diseminar valor social y/o ambiental a través de innovación social (Alegre et al., 2017; Granados et al., 2011). Por el otro lado, la empresa social es una organización que “emprende operaciones de negocio

innovadoras que sean autosustentables y garantice la creación, sostenibilidad, distribución y/o diseminación de valor social o ambiental” (Granados et al., 2011: 199). Desde esta perspectiva, se crea un panorama más claro respecto a lo que significa emprender con impacto social, y, por lo tanto, identificar el perfil de competencias que se requiere formar dentro de las instituciones educativas.

Dentro del campo de estudio del emprendimiento social se ha encontrado la necesidad de diferenciarlo del emprendimiento tradicional o comercial. Al respecto, Austin et al. (2006) indican que la principal diferencia del emprendimiento comercial radica en que este busca la generación de riqueza. Además, se indica que la medición del desempeño del emprendimiento social representa un desafío debido a que su resultado no es cuantificable, la multicausalidad, dimensiones temporales y las diferencias perceptivas del impacto social creado (Austin and Rangan, 2018).

Además de las revisiones conceptuales antes mencionadas, dentro de una universidad privada de México, mediante un ejercicio de debate entre profesores y expertos en el tema, se ha definido el emprendimiento social como “la acción de identificar oportunidades para resolver una problemática social y/o ambiental de manera innovadora, sostenible y sistémica, transformando la realidad bajo principios éticos”; en el mismo ejercicio se definió al emprendedor social como a la personas que “es un(a) líder, agente de cambio con sólidos principios éticos, que busca, identifica y aprovecha oportunidades para implementar soluciones innovadoras a problemáticas sociales y/o ambientales, generando valor social a través de modelos de negocio sostenible”; y la empresa social es la organización “que tiene como propósito principal generar valor social implementando soluciones innovadoras, escalables y replicables, mediante un modelo de negocio sostenible regido por principios éticos (Comité Nacional de Emprendimiento social del Tecnológico de Monterrey, 2015).

## 2.2. Competencia de emprendimiento social

A partir de una definición y delimitación de lo que concebimos como emprendimiento social, podemos tener una idea del perfil de emprendedor social, y por lo tanto las competencias lo caracterizan. Al respecto, en consenso describimos el perfil del emprendedor social como aquella persona comprometida con una iniciativa que ayuda a solventar un problema social y/o ambiental de su entorno, convirtiéndose en un agente de cambio. En la literatura ya existe un acuerdo que los emprendedores sociales poseen conjuntos especiales de actitudes, habilidades y prácticas que hacen que su trabajo se distinga de otros (Light, 2009); sin embargo, aún en estudios recientes se sugiere establecer conceptualizaciones claras tanto del emprendimiento social, empresa social, emprendedor social y competencia (Saxena, 2019). Por lo tanto, consideramos necesario modelar con base en la literatura el perfil del emprendedor social, con el fin de operacionalizar las competencias.

Así como se relaciona el concepto de emprendimiento comercial con el emprendimiento social, el perfil del emprendedor social coincide con el perfil del emprendedor que busca la generación de utilidades en cierto aspecto. Algunos autores indican que el emprendedor social muestra un comportamiento proactivo orientado a ser un agente de cambio, posee la habilidad de identificar, crear y explotar oportunidades, se diferencia del emprendedor tradicional, en el sentido que el social genera un bien social para aquellas personas menos favorecidas dentro la sociedad (Shapovalov et al., 2019). Gandhi & Raina (2018: 6) afirman que los emprendedores sociales suelen caracterizarse por perseguir “ideas brillantes y contra todo pronóstico lograron crear nuevos productos y servicios que mejoraron dramáticamente las vidas de las personas a su alrededor”; pero lo que se considera fundamental es el reconocimiento de la oportunidad (Gandhi and Raina, 2018).

Tomando en cuenta el estado novel del campo del emprendimiento social, y más aún de identificar las habilidades del emprendedor social, se han conducido estudios de teoría fundamentada con el fin de reconocer las características que les distinguen. Sobre esto, Sun & Cai (2013) encontraron que las habilidades requeridas para el emprendimiento social que coinciden con el emprendimiento comercial va desde la necesidad de apoyo de las personas que le rodean, establecer comunicación con departamentos del gobierno, incorporarse en actividades formativas de emprendimiento, búsqueda de fuentes de financiamiento, crear relaciones personales, formación en finanzas; y aquellas que se diferencian son aquellas basadas en la misión social y la creación de valor social, es decir, se enfocan en descubrir enfoques de comercio innovadores enfocados en cubrir necesidades sociales. Es decir, los estudios consultados coinciden en la generación de valor social como un eje diferenciador del perfil del emprendedor social.

Una vez reconocidas las características del emprendedor de impacto social, es que podemos abordar cuáles son aquellas competencias que los definen, con lo cual es posible plantear estrategias formativas y de evaluación dentro de campos educativos. Por competencias entendemos a aquel conjunto de conocimientos, es decir conceptos teóricos de un campo específico, habilidades, basado en la capacidad de aplicar el conocimiento conceptual, y actitudes, vinculado con valores aprendidos, reglas y atributos personales, necesarias para realizar un trabajo de manera satisfactoria (Miller et al., 2012, p. 351; Saxena, 2019; Vázquez-Burgete et al., 2012), es decir la capacidad de un individuo para actuar acertadamente frente a las

situaciones que se le presentan cotidianamente, por ello, es de gran relevancia identificar los componentes presentes en cualquier competencia.

En la revisión de la literatura hemos encontrado una serie de estudios relevantes que abordan la operacionalización, incluso algunos proponen instrumentos de medición, de la (s) competencia (s) de emprendimiento social. A continuación, exponemos aquellas concepciones teóricas con las cuales hemos construido una operacionalización propia acorde al contexto universitario foco de nuestra investigación.

El primero de ellos corresponde a la operacionalización del emprendedor realizada por Lackéus (2014), la incluimos debido a la evidencia de la similitud entre el perfil del emprendedor comercial y el emprendedor social. Este autor lo clasifica en (a) competencias cognitivas y (b) competencias no cognitivas. Dentro de las competencias cognitivas incluye (1) conocimientos: modelos mentales, conocimiento declarativo, autoconocimiento, y (2) habilidades: de marketing, de recurso, de oportunidad, interpersonales, de aprendizaje y de estrategia. Por el lado de las competencias no cognitivas enuncia: la pasión emprendedora, autoeficacia, identidad empresarial, proactividad, tolerancia a la ambigüedad e incertidumbre, innovación y perseverancia.

El segundo estudio tomado en cuenta es el de Sáenz-Bilbao & López-Vélez (2015). Los autores realizan una revisión de literatura con el fin de comprobar qué tanto se están promoviendo tales competencias en los programas formativos de las universidades que se empiezan a orientar hacia el emprendimiento social. Como resultado presentan una clasificación de competencias de emprendimiento social en cuatro grandes áreas. La primera área son las competencias relacionadas con la tarea o trabajo a realizar: innovación y creatividad, visión y proyecto, fijación de objetivos, toma de decisiones, planificación y gestión., resolución de problemas, gestión del tiempo. La segunda área son las competencias respecto a las relaciones sociales: liderazgo, capacidad de relaciones efectivas, trabajo en equipo, comunicación, motivación, organización, delegación y gestión de personas. La tercera área corresponde a la competencia filosófica y ética: código y sentido ético, conciencia del otro, pensamiento crítico, implicación en la realidad social. La cuarta área con las competencias respecto al desarrollo de capacidades personales: iniciativa y proactividad, autonomía, adaptabilidad, tenacidad y perseverancia, confianza en sí mismo y actitud mental positiva, locus de control interno y responsabilidad, dominio del estrés y tolerancia a la incertidumbre y capacidad de asumir riesgos.

Por su parte Orhei, Nandram, & Vinke (2015) describen un modelo de tres dimensiones, con base en las competencias de emprendimiento social de la Comisión Europea. Tales dimensiones se organizan de la siguiente manera: (1) dimensión cognitiva: conocimiento teórico y práctico (identificar oportunidades para el desarrollo personal, profesional o de actividad de negocios); (2) dimensión de competencia funcional: habilidades, conocer cómo hacer algo: planificación, organización, análisis, comunicación, implementación, informe, evaluación y registro, desarrollo de habilidades e implementación de proyecto, trabajar en cooperación y flexibilidad como parte de un equipo, identificar las fortalezas de una persona y debilidades, visualización de comportamiento proactivo y cambiar la respuesta apropiada, evaluación de riesgos y toma de riesgos como si estaban garantizados; (3) dimensión de competencia social: comportamiento y actitudes, conocer cómo comportarse (disposición a mostrar iniciativa, actitud positiva hacia el cambio e innovación, disposición a identificar áreas que demuestren la gama completa de habilidades empresariales.

En el estudio conducido por Miller et al. (2012), indagan los currículos orientados al emprendimiento social de diversas universidades y establecen un listado de treinta y cuatro competencias identificadas. De esta cantidad, el top de las más incluidas en los currículos, y las que fueron tomadas en cuenta son: (a) innovación y creatividad, (b) identificación, evaluación y exploración de oportunidades, (c) gestión de capital financiero, (d) capacidad de medir resultados, (e) gestión de estrategias de desarrollo. Además, se tomaron en cuenta aquellas que son relevantes para el emprendimiento social: (f) habilidades de identificar problemas sociales, (g) habilidad de construir soporte comunitario, (h) empatía y compasión, y (i) valorar el impacto social más que el financiero.

Por su parte, Velasco Martínez, Estrada Vidal, Pabón Figueras, & Tójar Hurtado (2019) desarrollaron un instrumento de medición que incorpora competencias transversales dentro del contexto universitario. Para ello, definen teóricamente tres componentes: (1) instrumentales: comunicación oral, tomar de decisiones, resolución de problemas, conocimientos tecnológicos; (2) interpersonales: trabajo en equipo, creación de redes, cooperación y dialogo, ética, compromiso y responsabilidad social; (3) sistemáticas: identificación de retos y oportunidades, diseño de nuevos productos y servicios, gestión, planificación o comercialización. Por su lado, Portuguesez, Valenzuela, & Navarro (2018) también presentan un instrumento de medición de comportamientos y actitudes de emprendimiento social, pero este es enfocado en contextos no necesariamente dentro de la universidad. Estos autores identifican tres componentes: (1) pasión hacia el emprendimiento: pasión por el trabajo, amor por el trabajo; (2) orientación a la sustentabilidad: escala de comportamiento ecológico general, orientación a la sustentabilidad, (3) identificación de oportunidades: descubrimiento y creación de oportunidades en el emprendimiento social, tarea de identificación de oportunidades.

Otro estudio de desarrollo de instrumento consultado fue el de Capella-Peris, Gil-Gómez, Martí-Puig, & Ruiz-Bernardo (2016), el cual se enfoca en el nivel superior de Educación Física y el de los mismos autores

Capella-Peris, Gil-Gómez, Martí-Puig, & Ruíz-Bernardo (2019). La diferencia de su propuesta teórica a la nuestra es que no conciben el emprendimiento social como una competencia, sino como un conjunto de rasgos característicos que definen al emprendedor social. Estos rasgos los presentan en tres categorías: (1) rasgos personales y sociales del emprendedor social: liderazgo, responsabilidad, integración en redes sociales, conciencia social, cooperación y ayuda, coherencia y compromiso, convivencia y respeto, creatividad, generar ideas, aprender y evolucionar, tolerancia al fracaso; (2) rasgos innovadores del emprendedor social: integrado al acceso a la información y conocimiento, creatividad, identificar oportunidades, iniciativa, capacidad de cambio, capacidad de aprender y evolucionar; (3) rasgos de ejecución del emprendedor social: motivación al logro, capacidad de asumir riesgos y confianza. En su estudio publicado en 2019 presentan las categorías similares: (1) características personales, (2) características sociales y (3) características innovadoras.

Finalmente, y fundamentado en el contexto en el que se conduciría la investigación, se consultó el modelo educativo de la universidad donde se llevó a cabo este estudio, este modelo incluye la competencia de emprendimiento innovador integradas por dos subcompetencias (Tecnológico de Monterrey, 2019). La primera de ellas (1) innovación: generar soluciones innovadoras y de valor ante problemáticas del entorno, a través de un proceso cíclico que incorpora validación y el aprendizaje en situaciones positivas y adversas; y la segunda (2) emprendimiento consciente; evalúa el impacto de las iniciativas emprendedoras en el ámbito personal, en el ambiente, y en los diferentes grupos de interés, desde un marco ético.

A partir de la revisión teórica de cada uno de los estudios arriba mencionados construimos una definición operacional acorde al marco contextual de la aplicación de esta investigación. Para ello, es relevante destacar que tomamos como guía de orientación la definición de emprendedor social generada en consenso por los expertos de la institución “es un(a) líder, agente de cambio con sólidos principios éticos, que busca, identifica y aprovecha oportunidades para implementar soluciones innovadoras a problemáticas sociales y/o ambientales, generando valor social a través de modelos de negocio sostenible” (Comité Nacional de Emprendimiento Social del Tecnológico de Monterrey, 2015), ya que esta definición se adecua teóricamente a la literatura consultada. Entonces, después de un ejercicio de análisis, síntesis y encuadre con el objetivo de investigación construimos una operacionalización de la competencia de emprendimiento social integrada en cuatro componentes: (1) componente de cambio social, (2) innovación social, (3) componente valor social/ambiental, y (4) componente de gestión para el cambio social, de los cuales se integran ciertos indicadores que delimitan su concepción teórica (Tabla 1).

Tabla. 1. Operacionalización de la competencia de emprendimiento social

<i>Dimensiones</i>		<i>Descripción</i>
Componente de cambio social	de	Liderazgo social Motivación Solución de conflictos. Gestión de personas. Gestión del tiempo. Trabajo en equipo. Pasión e inspiración social. Confianza en sí mismo. Perseverancia. Pensamiento crítico. Comunicación. Persuasión y comercialización.
Innovación social		Identificación de nuevas oportunidades ante problemáticas sociales/ambientales. Aprendizaje y adaptabilidad. Generación de ideas creativas para la transformación social. Tolerancia a la incertidumbre y dominio del estrés.
Componente valor social/ambiental:	valor	Empatía con las necesidades no cubiertas de otros. Código y sentido ético. Implicación social y cultural. Orientación a la sustentabilidad y comportamiento ecológico. Valoración de ideas, resultados e impactos en el ambiente y las personas.
Componentes de gestión para el cambio social	de	Gestión de recursos limitados y modelos de riesgo en organizaciones sociales. Bases para la generación de valor en organizaciones sociales. Financiamiento y administración empresarial. Desarrollo estratégico.

Fuente: Elaboración propia en base a Lackéus (2014), Sáenz-Bilbao & López-Vélez (2015), Orhei, Nandram, & Vinke (2015), Miller et al. (2012), Velasco Martínez et al. (2019), Portuguese, Valenzuela, & Navarro (2018), Capella-Peris et al. (2016), Capella-Peris et al. (2019).

### 3. Método

La construcción del instrumento se llevó a cabo en el semestre agosto-diciembre 2019 en una universidad privada de México. Tomó en cuenta tres etapas: (a) revisión de literatura respecto a la operacionalización de la variable e instrumentos de medición relacionados, (b) validación de contenido por juicio de expertos, y (c) validación por análisis factorial y consistencia interna del instrumento. La revisión de literatura conlleva un proceso orientado a la operacionalización de la variable de estudio (Valenzuela and Flores, 2011), es decir, la identificación de dimensiones e indicadores que permiten la construcción de reactivos para medirla. La validez de contenido por juicio de expertos consiste en comprobar que las dimensiones quedan cubiertas con las preguntas adecuadas; y la confiabilidad del instrumento se comprobó mediante la aplicación de la prueba piloto a través del coeficiente de alfa de Cronbach (Folgueiras-Bertomeu and Ramirez, 2017; Valenzuela and Flores, 2011).

#### 3.1. Validación por juicio de expertos

La validación por juicio de expertos se refiere a la opinión informada de personas con trayectoria en el tema, que son reconocidas por otros como expertos cualificados en este, y que pueden dar información evidencia, juicios y valoraciones (Escobar-Pérez and Cuervo-Martínez, 2008). Por lo tanto, el objetivo de esta etapa consistió en validar el contenido de los reactivos del instrumento en función de la lógica entre la suficiencia, claridad, coherencia y relevancia con la operacionalización realizada. En la Tabla 2 se presentan los reactivos que corresponden a cada uno de los indicadores y categorías del instrumento. En este enlace se puede consultar el instrumento en extenso con los 66 reactivos (<http://bit.ly/38pmO4d>). Vale la pena resaltar que estas cuatro categorías iniciales corresponden a áreas de dominio delimitadas teórica y conceptualmente de acuerdo con la revisión de literatura de los rasgos que caracterizan al emprendedor social.

Tabla. 2. Operacionalización de la variable: competencia de emprendimiento social

<i>Dimensiones</i>	<i>Indicadores</i>	<i>Reactivos</i>
Componente de cambio social	Liderazgo social	1-3
	Motivación	4-5
	Solución de conflictos.	6-8
	Gestión de personas.	9-10
	Gestión del tiempo.	11-12
	Trabajo en equipo.	13-14
	Pasión e inspiración social.	15-17
	Confianza en sí mismo.	18-19
	Perseverancia.	20-21
	Pensamiento crítico.	22-23
	Comunicación.	24-25
Innovación social	Persuasión y comercialización.	26-28
	Identificación de nuevas oportunidades ante problemáticas sociales/ambientales.	29-31
	Aprendizaje y adaptabilidad.	32-34
	Generación de ideas creativas para la transformación social.	35-36
	Tolerancia a la incertidumbre y dominio del estrés.	37-38
Componente valor social/ambiental:	Empatía con las necesidades no cubiertas de otros.	39-41
	Código y sentido ético.	42-44
	Implicación social y cultural.	45-47
	Orientación a la sustentabilidad y comportamiento ecológico.	48-50
	Valoración de ideas, resultados e impactos en el ambiente y las personas.	51-54
Componentes de gestión para el cambio social	Gestión de recursos limitados y modelos de riesgo en organizaciones sociales.	55-57
	Bases para la generación de valor en organizaciones sociales.	58-62
	Financiamiento y administración empresarial.	63-64
	Desarrollo estratégico.	65-66

Fuente: Elaboración propia en base a Lackéus (2014), Sáenz-Bilbao & López-Vélez (2015), Orhei, Nandram, & Vinke (2015), Miller et al. (2012), Velasco Martínez et al. (2019), Portuguez, Valenzuela, & Navarro (2018), Capella-Peris et al. (2016), Capella-Peris et al. (2019).

### 3.1.1. Participantes

Los participantes fueron elegidos en función de su experiencia (grados, investigaciones, posición, experiencia, premios, entre otras), reputación en la comunidad, disponibilidad y motivación para participar, así como el criterio de imparcialidad (Skjong and Wentworth, 2001). En total fueron ocho los expertos que realizaron la evaluación. Cuatro de ellos se reconocen por su trayectoria en el campo del emprendimiento social desde la formación universitaria, los estudios de negocios, administración y tecnologías. Son profesores – investigadores afiliados a la institución donde se llevó a cabo la investigación, además de la docencia han participado en actividades de consultoría de negocios y en incubadoras de innovación y emprendimiento social. Otro de los expertos, también es profesor – investigador de la misma institución, cuenta con experiencia en investigación y docencia respecto a la formación ciudadana, ética e innovación social. Dos expertos más son profesores – investigadores en la misma universidad, su experiencia radica en investigación y desarrollo de proyectos en innovación en educación superior, formación para la innovación y el emprendimiento educativo. Por último, el octavo experto es un profesor – investigador de una universidad española con experiencia en investigación y desarrollo de proyectos de innovación educativa, tecnología en educación y comunicación.

### 3.1.2. Instrumento

El cuestionario de validación se compuso por un total de 66 reactivos, de los cuales se evaluó la suficiencia, claridad, coherencia y relevancia en una escala del 1 al 4 (Escobar-Pérez and Cuervo-Martínez, 2008). Para ello, se presentaron a los expertos los objetivos de la investigación, una matriz de la operacionalización de la variable (Tabla 2), y los reactivos del instrumento para valorar la suficiencia, claridad, coherencia y relevancia en una escala del 1 al 4. El diseño del instrumento está orientado a aplicarse en el contexto universitario, cuando se busca el desarrollo de competencias de emprendimiento social, más allá de las facultades de negocios, así como en incubadoras universitarias, hackatones, entre otros.

### 3.1.3. Procedimiento de análisis

Una vez que se corrió la prueba por juicio de expertos se analizaron estadísticamente mediante el coeficiente de concordancia  $W$  de Kendal. Este coeficiente mide el grado de concordancia entre varios rangos de  $n$  objetos o individuos, y es útil cuando se solicita a los expertos asignarles rangos a los reactivos, es decir la escala de los datos es ordinal (Siegel and Castellan, 1995), es decir el grado de acuerdo entre los evaluadores. El mínimo valor que asume el coeficiente es de 0 y el máximo es 1. Por lo tanto, las hipótesis planteadas son:

$H_0$ : Los rangos son independientes, no hay concordancia entre jueces

$H_1$ : Hay concordancia significativa entre los rangos.

Cuando el nivel de significancia (valor  $p$ ) (European Social Survey, n.d.) es inferior al 0.05 se rechaza la  $H_0$  y se concluye que hay concordancia significativa entre los rangos que asignaron los jueces; la fuerza de la concordancia aumenta cuando  $W$  se acerca a 1. Además del análisis estadístico, se solicitaron observaciones y/o comentarios adicionales para mejorar los reactivos y la globalidad del instrumento.

## 3.2. Prueba piloto

### 3.2.1. Participantes

El instrumento fue aplicado a una muestra por conveniencia de estudiantes universitarios de entre 19 y 22 años de edad ( $n=98$ ) de diversas áreas disciplinares, Arquitectura y diseño ( $n=7$ ), Humanidades y Educación ( $n=16$ ), Ingeniería y Ciencias ( $n=29$ ) y Negocios ( $n=46$ ), todos ellos matriculados en una universidad privada de México; quienes reportaron conocer respecto al emprendimiento social y no tener experiencia ( $n=53$ ), conocer respecto al emprendimiento social y que se encuentran en el proceso de emprender ( $n=13$ ), conocer sobre emprendimiento social y con experiencias previas de emprendimiento ( $n=21$ ), finalmente quienes no conocen sobre emprendimiento social ( $n=11$ ).

### 3.2.2. Instrumento

Con el fin de validar los resultados se analizaron los datos para realizar un análisis factorial exploratorio (AFE) y análisis factorial confirmatorio (AFC) (Steenkamp and Van-Trijp, 1991). Para valorar la confiabilidad del instrumento se calculó el alfa de Cronbach, es decir el cálculo de la varianza de los resultados de cada reactivo, así como la varianza de la sumatoria de las respuestas por participante (Ledema, 2004), el rango del valor del coeficiente es entre 0.00 y 1.00. Para determinar el grado de confiabilidad los rangos se pueden dividir en tres categorías: [0.00 – 0.22) baja confiabilidad, [0.33 – 0.66) confiabilidad moderada, [0.66 – 1.00) alta confiabilidad (Lozano-Rodríguez et al., 2016).

El procedimiento seguido, tanto para la validación por juicio de expertos como el de confiabilidad, cuidó aspectos éticos, como la confidencialidad de los participantes, sus respuestas individuales y el cuidado de los datos personales provistos. También se cuidó en todo momento la calidad metodológica, el manejo de los datos y las interpretaciones de los resultados.

## 4. Resultados

A partir de la generación de los cuatro componentes de los indicadores que integran cada uno de éstos, se redactaron 66 reactivos con el objetivo de medir el nivel de dominio percibido (Anexo 1). Estos reactivos fueron evaluados por juicio de ocho expertos en el campo de la innovación educativa y el emprendimiento social. Se indagó el nivel de acuerdo de la prueba de W de Kendall, cuyo estadístico arrojó una significancia de 0.000, por lo que se concluye que hay concordancia significativa entre los rangos que asignaron los jueces, y la fuerza reportada es de 0.198. Como se ha mencionado la escala de valoración fue de 1 a 4, y una vez valorados por los jueces se obtuvo la media de las respuestas por cada uno de los reactivos con la siguiente ponderación: claridad 20%, coherencia 30%, relevancia 50%.

El primer filtro fue descartar los reactivos con una media de evaluación menor o igual a 3.60, en total quedaron 50 reactivos. Posteriormente se tomó en cuenta el grado de acuerdo entre jueces para un segundo filtrado; para ello se consideró mantener los reactivos con un grado de acuerdo de 100%, o en su caso, el reactivo con el mayor grado de acuerdo para mantener todos los indicadores. Después, se revisaron los comentarios que hicieron los expertos respecto a la relevancia, coherencia, claridad y pertinencia de los reactivos, solamente de aquellos que pasaron la evaluación anterior, y se hicieron modificaciones sugeridas.

Una vez hecha las anteriores modificaciones, se generó un cuestionario con 28 reactivos el cual se integró en cuatro dimensiones iniciales: (1) Liderazgo para el cambio social (reactivos R-01 al R-11); (2) Innovación social (reactivos del R-12 al R-16); (3) Valor social (reactivos del R-17 al R-22); y (4) Gestión para el cambio social (reactivos del R-23 al R-28). El instrumento fue piloteado con una muestra de 98 estudiantes de licenciatura dentro del Tecnológico de Monterrey. Con los resultados de este se calculó la validez mediante un análisis factorial exploratorio y un análisis factorial confirmatorio, y después de la confiabilidad o consistencia interna mediante el cálculo del alfa de Cronbach. Adelante se exponen los resultados obtenidos.

En el análisis factorial se llevó a cabo la prueba KMO (Kaiser-Meyer-Olkin) para determinar la medida de adecuación muestral y la prueba de esfericidad de Bartlett para determinar la relación entre las variables y la aplicabilidad del análisis factorial de las variables estudiadas, el resultado de .711 demuestra que el cuestionario describe medianamente la relación entre variables, el cual puede oscilar entre 0 y 1. La prueba de Bartlett arroja un valor 0.000,  $X^2 = 1000,973$ ,  $gl = 378$  lo cual indica la existencia de correlaciones significativas entre las variables para realizar el análisis factorial.

El análisis factorial se llevó a cabo con el método de análisis de componentes principales con rotación de normalización Kaiser, en la Tabla 3 se presenta la extracción de factores comunes, es decir, la varianza total explicada; en esta tabla se aprecia que la agrupación explica el 63,620% de la varianza acumulada. Como se observa en dicha tabla, la extracción de factores comunes agrupa a los reactivos en ocho dimensiones, lo cual difiere del planteamiento teórico inicial de cuatro dimensiones.



Tabla. 3. Varianza total explicada

Reactivos	Autovalores iniciales			Sumas de extracción de cargas al cuadrado			Sumas de rotación de cargas al cuadrado		
	Total	% de varianza	% acumulado	Total	% de varianza	% acumulado	Total	% de varianza	% acumulado
	R-01	6,477	23,133	23,133	6,477	23,133	23,133	3,158	11,280
R-02	2,692	9,615	32,749	2,692	9,615	32,749	2,957	10,562	21,842
R-03	2,096	7,484	40,233	2,096	7,484	40,233	2,742	9,791	31,633
R-04	1,689	6,032	46,265	1,689	6,032	46,265	2,321	8,291	39,924
R-05	1,301	4,646	50,911	1,301	4,646	50,911	1,913	6,832	46,755
R-06	1,263	4,509	55,420	1,263	4,509	55,420	1,621	5,789	52,544
R-07	1,216	4,342	59,762	1,216	4,342	59,762	1,565	5,590	58,134
R-08	1,080	3,858	63,620	1,080	3,858	63,620	1,536	5,486	63,620
R-09	,993	3,547	67,167						
R-10	,947	3,383	70,549						
R-11	,849	3,032	73,582						
R-12	,785	2,805	76,386						
R-13	,730	2,606	78,992						
R-14	,689	2,460	81,452						
R-15	,648	2,314	83,766						
R-16	,603	2,152	85,919						
R-17	,544	1,942	87,860						
R-18	,502	1,792	89,652						
R-19	,469	1,673	91,325						
R-20	,403	1,438	92,764						
R-21	,368	1,315	94,079						
R-22	,332	1,184	95,263						
R-23	,300	1,070	96,333						
R-24	,267	,953	97,286						
R-25	,252	,900	98,186						
R-26	,187	,668	98,854						
R-27	,179	,640	99,493						
R-28	,142	,507	100,000						

Método de extracción: análisis de componentes principales.

Fuente: Elaboración propia con base en matriz SPSS

Con tales resultados, se decidió mantener cinco dimensiones, y reordenarlas de acuerdo con la saturación de cada reactivo. Esta decisión se sustentó a partir de los resultados del gráfico de sedimentación, el cual indica cinco dimensiones antes de estabilizar la línea de descenso, cuya suma da un total de 50,911% de la varianza (Figura 1).

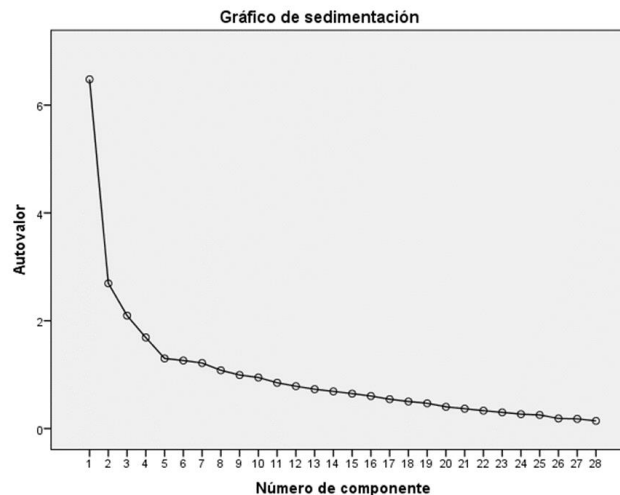


Figura. 1. Gráfico de sedimentación

Los resultados de análisis factorial exploratorio llevaron a una nueva distribución de los reactivos de la competencia de emprendimiento social. Como se ha mencionado, la saturación de cada reactivo generó ocho iteraciones, sin embargo, se ha decidido mantener cinco dimensiones por las razones expuestas anteriormente. De este modo se han agrupado a los reactivos

Los resultados de análisis factorial exploratorio llevaron a una nueva distribución de los reactivos de la competencia de emprendimiento social. Como se ha mencionado, la saturación de cada reactivo generó ocho iteraciones, sin embargo, se ha decidido mantener cinco dimensiones por las razones expuestas anteriormente. De este modo se han agrupado a los reactivos en cinco dimensiones, las cuales tuvieron algunas modificaciones de acuerdo con los resultados de correlación: (a) Personales (R-01, R-02, R-08, R-09, R-10, R-11), (b) Liderazgo (R-03, R-04, R-05, R-06), (c) Innovación social (R-12, R-13, R-14, R-15, R-16, R-20, R-22, R-23), (d) Valor social (R-17, R-18, R-19, R-21, R-7), y (d) Gestión emprendedora (R-24, R-25, R-26, R-27, R-28) (Tabla 4).

Tabla. 4. Matriz de componente rotado<sup>a</sup>

Reactivos	Componente							
	1	2	3	4	5	6	7	8
R-01					,493			
R-02	,541							
R-08								,421
R-09	,788							
R-10	,761							
R-11	,757							
R-03							,727	
R-04							,656	
R-05							,518	
R-06						,661		
R-12			,564					
R-13								,716
R-14					,775			
R-15			,559					
R-16			,509					
R-20			,511					
R-22			,664					
R-23			,683					
R-17				,719				
R-18				,793				
R-19					,619			
R-21								,673
R-07				,554				
R-24		,824						
R-25		,621						
R-26		,598						
R-27		,847						
R-28						,657		

Método de extracción: análisis de componentes principales.

Método de rotación: Quartimax con normalización Kaiser.

a La rotación ha convergido en 8 iteraciones.

Fuente: Elaboración propia con base en Matriz de SPSS

Aun estableciendo las cinco dimensiones enunciadas en el párrafo anterior, en la Tabla 5 se pueden observar resultados de reactivos que no se ajustan a la dimensión planteada, los cuales son: R-01 y R-08 de la primera dimensión, R-06 de la segunda dimensión, R-13 y R-14 de la tercera dimensión, R-19 y R-21 de la cuarta dimensión y R-28 de la quinta dimensión. Al respecto, se considera necesario analizar los resultados de la aplicación a una muestra más amplia, con el fin de refinar el instrumento.

Por el lado del análisis factorial confirmatorio se estableció un modelo de relaciones que busca confirmar empíricamente la estructura modelada del instrumento. Este análisis separa la varianza de cada uno de los reactivos, es decir, que trabaja solamente con la parte de la puntuación de reactivo que representa el constructo. En la Figura 2 se expone el modelo generado dentro de este análisis.

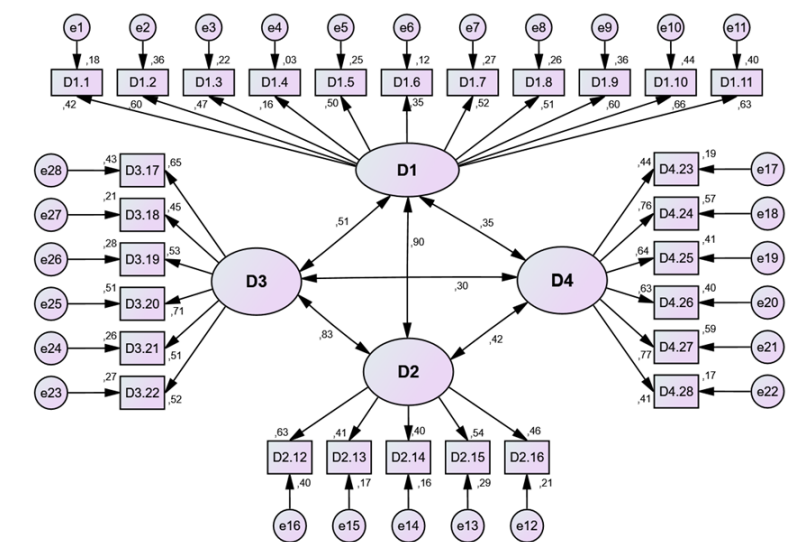


Figura. 2. Análisis factorial confirmatorio

Finalmente, se estimó la consistencia interna de cada uno de los reactivos a través del cálculo del coeficiente de alfa de Cronbach. Al respecto se recogió una fiabilidad global del instrumento de 0.86, además de cada una de las dimensiones: liderazgo para el cambio: 0.76, innovación social 0.60, valor social 0.72 y gestión para el cambio 0.77.

Respecto a los datos obtenidos de la muestra se obtuvieron los estadísticos descriptivos de la prueba. En la Tabla 5 se exponen estos resultados, donde se puede observar que la media más alta fue de 3.694 (reactivo 14) y el valor más bajo fue de 2.694 (reactivo 23). Estos resultados demuestran que la muestra que respondió el cuestionario considera que posee rasgos que caracterizan el perfil del emprendedor social. Al respecto, se observa que la mayoría de los reactivos con una media más baja (menor a 3.0) corresponden a la dimensión de gestión emprendedora: R-23, R-24, R-25, R-26 y R27; por el otro lado los reactivos con la media más elevada (mayor a 3.5) son: R-5, R-6 que se relacionan con la capacidad del trabajo en equipo, y R-18 y R19 relacionados con el código y sentido ético.

Tabla. 5. Estadística descriptiva de la prueba piloto

Reactivo	Min	Max	Rango	Suma	Media	SD	Varianza	Sesgo	Curtosis
R-01	1	4	3	337	3.439	0.607	0.369	-0.859	1.228
R-02	2	4	2	330	3.367	0.578	0.334	-0.263	-0.694
R-03	2	4	2	321	3.276	0.667	0.445	-0.381	-0.769
R-04	1	4	3	290	2.959	0.868	0.753	-0.296	-0.858
R-05	1	4	3	345	3.520	0.658	0.433	-1.256	1.363
R-06	2	4	2	346	3.531	0.593	0.351	-0.854	-0.213
R-07	2	4	2	309	3.153	0.761	0.579	-0.264	-1.235
R-08	2	4	2	328	3.347	0.687	0.471	-0.573	-0.753
R-09	1	4	3	309	3.153	0.774	0.599	-0.535	-0.353
R-10	1	4	3	309	3.153	0.660	0.436	-0.389	0.167
R-11	2	4	2	316	3.224	0.693	0.480	-0.331	-0.895
R-12	1	4	3	294	3.000	0.742	0.551	-0.150	-0.759
R-13	1	4	3	317	3.235	0.697	0.486	-0.717	0.698
R-14	2	4	2	362	3.694	0.483	0.233	-1.111	-0.057
R-15	2	4	2	297	3.031	0.677	0.458	-0.037	-0.798
R-16	1	4	3	283	2.888	0.754	0.569	-0.097	-0.609
R-17	1	4	3	316	3.224	0.763	0.582	-0.541	-0.635
R-18	2	4	2	346	3.531	0.557	0.310	-0.652	-0.606
R-19	2	4	2	351	3.582	0.514	0.264	-0.556	-1.165
R-20	1	4	3	307	3.133	0.751	0.564	-0.367	-0.690
R-21	2	4	2	299	3.051	0.691	0.477	-0.067	-0.889
R-22	1	4	3	272	2.776	0.802	0.643	-0.285	-0.300
R-23	1	4	3	264	2.694	0.801	0.641	0.249	-0.817
R-24	1	4	3	272	2.776	1.015	1.031	-0.300	-1.039
R-25	1	4	3	278	2.837	0.933	0.871	-0.348	-0.772
R-26	1	4	3	268	2.735	0.777	0.603	-0.286	-0.182
R-27	1	4	3	279	2.847	0.930	0.864	-0.378	-0.725
R-28	2	4	2	334	3.408	0.550	0.303	-0.184	-0.925

Fuente: elaboración propia con base en matriz de SPSS

Una vez realizado el proceso de validación, como se ha mencionado arriba, el instrumento se reestructuró en cinco dimensiones, las cuales corresponden a las subcompetencias de emprendimiento social. En este proceso, algunos reactivos se integraron a una dimensión diferente, lo cual se presentó en la Tabla 4. A continuación presentamos la versión final generada del instrumento (Tabla 6). Como se observa, emergió una nueva categoría que corresponde a las subcompetencias personales, lo cual revela la relevancia de formar en estos aspectos en la universidad, y su preponderancia ante los conocimientos de gestión y administración.

Tabla. 6. Dimensiones e indicadores del instrumento final

No.	Reactivo	Indicador
<i>Subcompetencias personales</i>		
R-01	1. Cuando algo me apasiona hago lo posible para lograr mis metas.	Motivación
R-02	2. Tengo la habilidad de identificar las fortalezas y debilidades de las personas con las que trabajo.	Conocimiento del otro
R-03	3. Cuando mi trabajo me apasiona hago lo posible por concluirlo, aunque enfrente circunstancias adversas, falta de tiempo o distractores.	Perseverancia
R-04	4. Me considero hábil para comunicar mis ideas ante un grupo de personas.	Comunicación
R-05	5. Percibo que las personas captan mis ideas al compartirlas con ellas.	Comunicación
R-06	6. Es común que logre convencer a otros sobre mis ideas y acciones.	Persuasión

<i>Subcompetencias de liderazgo</i>		
R-07	7. Se me facilita delegar actividades a los miembros de mi equipo de acuerdo con sus perfiles.	Gestión de personas
R-08	8. Tengo la habilidad de distribuir en el tiempo las actividades diarias para maximizar los resultados.	Gestión del tiempo
R-09	9. Se me facilita colaborar de manera activa en un equipo para lograr objetivos comunes.	Trabajo colaborativo
R-10	10. Considero que todos los miembros de un equipo pueden hacer aportaciones valiosas para el logro de los objetivos.	Trabajo colaborativo
<i>Subcompetencias de innovación social</i>		
R-11	11. Soy capaz de identificar problemas en el entorno social o ambiental para generar soluciones innovadoras.	Identificación de nuevas oportunidades ante problemáticas social/ambientales
R-12	12. Me gusta buscar información confiable respecto a temas que aún no domino.	Aprendizaje y adaptabilidad
R-13	13. Creo que el cometer errores nos ofrece nuevas oportunidades de aprendizaje.	Aprendizaje y adaptabilidad
R-14	14. Conozco estrategias para crear nuevas ideas o proyectos.	Generación de ideas creativas
R-15	15. Soy tolerante ante situaciones ambiguas o que me generen incertidumbre.	Tolerancia a la incertidumbre y ambigüedad.
R-16	16. Manifiesto un compromiso por participar en aspectos sociales de mi entorno.	Implicación social
R-17	17. Sé cómo establecer criterios de valoración y medir los resultados de impacto social.	Valoración de ideas, resultados e impactos en el ambiente y las personas
R-18	18. Conozco estrategias para desarrollar un proyecto, aún con escasos recursos.	Gestión de recursos limitados y modelos de riesgo en organizaciones sociales
<i>Subcompetencias de valor social</i>		
R-19	19. Me interesa dirigir una iniciativa con resultados favorables para la sociedad y el medio ambiente.	Empatía con las necesidades no cubiertas de otros
R-20	20. Mis acciones y comportamientos se rigen por normas morales basadas en el respeto y cuidado hacia las personas y a la naturaleza.	Código y sentido ético
R-21	21. Soy consciente del impacto que mis acciones tienen en la sociedad.	Código y sentido ético
R-22	22. Mis acciones suelen caracterizarse por una consciencia ecológica.	Orientación a la sustentabilidad y comportamiento ecológico
R-23	23. Me apasiona trabajar en favor de causas sociales.	Pasión e identidad emprendedora
<i>Subcompetencias de gestión emprendedora</i>		
R-24	24. Tengo conocimientos contables y financieros para el desarrollo de un emprendimiento.	Bases para la generación de valor en organizaciones sociales
R-25	25. Conozco estrategias de marketing.	Bases para la generación de valor en organizaciones sociales
R-26	26. Tengo nociones sobre la logística para llevar a cabo la gestión de una organización.	Bases para la generación de valor en organizaciones sociales
R-27	27. Poseo conocimientos para llevar la administración de una organización.	Financiamiento y administración
R-28	28. Tengo la capacidad de establecer una meta clara y los pasos para lograrla.	Desarrollo estratégico

Fuente: Elaboración propia en base a Lackéus (2014), Sáenz-Bilbao & López-Vélez (2015), Orhei, Nandram, & Vinke (2015), Miller et al. (2012), Velasco Martínez et al. (2019), Portuguez, Valenzuela, & Navarro (2018), Capella-Peris et al. (2016), Capella-Peris et al. (2019)

## 5. Discusión

La construcción final del instrumento está alineada a las características contextuales de interés para los investigadores, es decir, en procesos formativos universitarios en donde el fomento del emprendimiento social responde a una de las necesidades educativas elementales en la formación profesional de los jóvenes. El desarrollo de este obedeció a una revisión de literatura respecto a las concepciones de emprendimiento social (Alegre et al., 2017; Austin et al., 2006; Granados et al., 2011) y el perfil de las competencias que

requiere el emprendedor social (Gandhi and Raina, 2018; Light, 2009; Saxena, 2019; Shapovalov et al., 2019; Thompson et al., 2000). Tomamos como base la operacionalización de Lackéus (2014), para iniciar a identificar las competencias fundamentales en emprendimiento, agregando los rasgos característicos del emprendimiento social manifestados por Miller et al. (2012), Orhei et al. (2015) y Sáenz-Bilbao & López-Vélez (2015); además de la consulta de instrumentos similares (Capella-Peris et al., 2016, 2019; Portuguez et al., 2018; Velasco Martínez et al., 2019).

Con la base teórica de la construcción del instrumento pudimos partir a la redacción los 66 reactivos iniciales para proceder a la validez a través del juicio de expertos. Como se mencionó, los jueces se caracterizaban por contar con una amplia experiencia en el campo, tanto del emprendimiento social como de la innovación educativa (Skjong and Wentworth, 2001). Esta valoración permitió identificar el valor de cada uno de los reactivos con los criterios de suficiencia, claridad, coherencia y relevancia, depurando el instrumento de aquellos reactivos no relevantes, y adecuando la redacción de otros con el fin de aumentar su validez interna.

La validación por jueces permitió realizar la prueba piloto con una participación de 98 estudiantes dentro del contexto universitario. Con esta prueba empírica precedimos a la validez de constructo media el análisis factorial exploratorio (AFE) y análisis factorial confirmatorio (AFC) (Steenkamp and Van-Trijp, 1991). Los resultados de esta prueba nos guiaron a incorporar una quinta dimensión, además nos llevó a formar una nueva agrupación de reactivos de acuerdo con tales resultados, es decir, algunos indicadores de las subcompetencias forman parte de otras subcompetencias. En este sentido, las subcompetencias personales emergieron como elementos sustanciales para la formación de emprendedores sociales. Del mismo modo, permitió la verificación del ajuste al modelo de ecuación estructural. La consistencia interna de los reactivos se calculó mediante la prueba de confiabilidad de alfa de Cronbach (Lozano-Rodríguez et al., 2016).

La aplicación del instrumento puede ayudar en la identificación del nivel de dominio de la competencia de emprendimiento social en el nivel de educativo superior. Las pruebas de validez y confiabilidad permiten identificar el nivel de la competencia de interés de forma más precisa. Por lo tanto, consideramos adecuado utilizar el instrumento para valorar el impacto de las prácticas formativas dentro de las universidades orientadas al fomento del emprendimiento social. Del mismo modo, alentamos a la comunidad académica a utilizar el instrumento en procesos de investigación que involucren las competencias de emprendimiento social en contextos similares al planteado en este estudio.

En conclusión, este estudio provee de un instrumento validado que puede ser utilizado para valorar la percepción del nivel de dominio de la competencia de emprendimiento social en estudiantes del nivel educativo superior de cualquier disciplina. El instrumento se constituye de cinco dimensiones que representan las subcompetencias personales, de liderazgo, de innovación social, de valor social y de gestión emprendedora. Es importante señalar que el campo de investigación de la educación en emprendimiento social es reciente, y, por lo tanto, es posible encontrar diversos enfoques tanto para su operacionalización, como para su valoración. Algunas limitaciones del estudio tienen que ver con la muestra por conveniencia de aplicación del instrumento y el ajuste de los reactivos R-01, R-08, R-06, R-13, R-14, R-19, R-21 y R-28. Por lo tanto, para futuras aplicaciones recomendamos aplicar a una muestra aleatoria y verificar el comportamiento de los reactivos mencionados. A diferencia de otros instrumentos, la aplicación de éste permite tener una aproximación a la formación por competencias, y no se cierra a la aplicación en las escuelas de negocios, del mismo modo, sugerimos aplicar el instrumento en prácticas formativas de educación no formal (incubadoras, talleres, hackatones, etc.) que involucren el fomento del emprendimiento social en jóvenes.

## 6. Referencias bibliográficas

- Alegre, I., Kislenco, S. and Berbegal-Mirabent, J. (2017) Organized Chaos: Mapping the Definitions of Social Entrepreneurship. *Journal of Social Entrepreneurship*, Vol. 8, N° 2, pp. 248–264. DOI: 10.1080/19420676.2017.1371631.
- Austin, J. and Rangan, V.K. (2018) Reflections on 25 years of building social enterprise education. *Social Enterprise Journal*, Vol. 15, N° 1, pp. 2–21. DOI: 10.1108/sej-09-2018-0057.
- Austin, J., Stevenson, H. and Wei-Skillern, J. (2006) Social and commercial entrepreneurship: Same, different, or both? *Entrepreneurship: Theory and Practice*, Vol. 30, N° 1, pp. 1–22. DOI: 10.1111/j.1540-6520.2006.00107.x.
- Capella-Peris, C., Gil-Gómez, J., Martí-Puig, M. and Ruíz-Bernardo, P. (2016) Construcción de un cuestionario para medir el emprendimiento social en educación física, Pedagogía Social. *Revista Interuniversitaria*, N° 28, pp. 169–188. DOI: 10. sE7179/PsRi\_2016.28.13.
- Capella-Peris, C., Gil-Gómez, J., Martí-Puig, M. and Ruíz-Bernardo, P. (2019) Development and Validation of a Scale to Assess Social Entrepreneurship Competency in Higher Education. *Journal of Social Entrepreneurship*. DOI: 10.1080/19420676.2018.1545686.

- Comité Nacional de Emprendimiento social del Tecnológico de Monterrey, T. de M. (2015) *Emprendimiento social en el Tecnológico de Monterrey*.
- Escobar-Pérez, J. and Cuervo-Martínez, Á. (2008) Validez de contenido y juicio de expertos: una aproximación a su utilización. *Avances En Medición*, Vol. 6 No. 1, pp. 27–36. Disponible en: [https://www.researchgate.net/profile/Jazmine\\_Escobar-Perez/publication/302438451\\_Validez\\_de\\_contenido\\_y\\_juicio\\_de\\_expertos\\_Una\\_aproximacion\\_a\\_su\\_utilizacion/links/59a8daecaca27202ed5f593a/Validez-de-contenido-y-juicio-de-expertos-Una-aproximacion-a-su-utilizacion.pdf](https://www.researchgate.net/profile/Jazmine_Escobar-Perez/publication/302438451_Validez_de_contenido_y_juicio_de_expertos_Una_aproximacion_a_su_utilizacion/links/59a8daecaca27202ed5f593a/Validez-de-contenido-y-juicio-de-expertos-Una-aproximacion-a-su-utilizacion.pdf).
- European Social Survey. (n.d.) *Statistical testing of significance | ESS EduNet*. Disponible en: <http://essedunet.nsd.uib.no/cms/topics/regression/4/2.html> (acceso el 4 de septiembre 2019).
- Folgueiras-Bertomeu, P. and Ramirez, C. (2017) Elaboración de técnicas de recogida de información en diseños mixtos. Un ejemplo de estudio en aprendizaje-servicio. REIRE. *Revista d'Innovació i Recerca En Educació, Edicions de la Universitat de Barcelona*, Vol. 10, N° 2, pp. 64–78. DOI: 10.1344/reire2017.10.218069.
- Gandhi, T. and Raina, R. (2018) Social entrepreneurship: the need, relevance, facets and constraints. *Journal of Global Entrepreneurship Research, Springer Nature*, Vol. 8, N° 1, pp. 1–13. DOI: 10.1186/s40497-018-0094-6. DOI: 10.1108/17508611111182368.
- Granados, M.L., Hlupic, V., Coakes, E. and Mohamed, S. (2011) Social enterprise and social entrepreneurship research and theory. *Social Enterprise Journal*, Vol. 7, N° 3, pp. 198–218. DOI: 10.1108/17508611111182368.
- Hamizan-Roslan, M.H., Hamid, S., Taha Ijab, M. and Bukhari, S. (2019) Social Entrepreneurship Learning Model in Higher Education using Social Network Analysis. *Journal of Physics: Conference Series*, Vol. 1339, Institute of Physics Publishing, Padang, Indonesia, available at: <https://DOI.org/10.1088/1742-6596/1339/1/012029>.
- Iglesias-Sánchez, P.P., Jambrino-Maldonado, C. and de las Heras-Pedrosa, C. (2019) Training entrepreneurial competences with open innovation paradigm in higher education. *Sustainability (Switzerland)*, Vol. 11, N° 17, pp. 1–23. DOI: 10.3390/su11174689.
- Lackéus, M. (2014) An emotion based approach to assessing entrepreneurial education. *International Journal of Management Education, Elsevier Ltd*, Vol. 12, N° 3, pp. 374–396. DOI: 10.1016/j.ijme.2014.06.005.
- Ledesma, R. (2004) AlphaCI: un programa de cálculo de intervalos de confianza para el coeficiente alfa de Cronbach. *Psico-USF*, Vol. 9, N° 1, pp. 31–37. DOI: 10.1590/s1413-82712004000100005.
- Light, P.C. (2009) *Social Entrepreneurship Revisited Not just anyone, anywhere, in any organization can make breakthrough change*, Stanford Social Innovation Review.
- Lozano-Rodríguez, A., Tijerina-Salas, B.A. and Valenzuela-González, J.R. (2016) Pentavalent Inventory to Measure Learning Styles. *Journal of Psychological and Educational Research JPER*, Vol. 24, N° 2, pp. 17–36. Disponible en: <https://www.ceeol.com/search/article-detail?id=461673>.
- Miller, T.L., Wesley, C.L. and Williams, D.E. (2012) Educating the minds of caring hearts: Comparing the views of practitioners and educators on the importance of social entrepreneurship competencies. *Academy of Management Learning and Education*, Vol. 11, N° 3, pp. 349–370. DOI: 10.5465/amle.2011.0017.
- Orhei, L.E., Nandram, S.S. and Vinke, J. (2015) Social entrepreneurship competence: evidence from founders of social enterprises in Romania. *International Journal of Entrepreneurship and Small Business*, Vol. 25, N° 1, p. 80. DOI: 10.1504/ijesb.2015.068780.
- Portuguez, M., Valenzuela, J.R. and Navarro, C. (2018) Development and validation of the assessment test of social entrepreneurial potential. *REVECO. Revista de Estudios Cooperativos, Segundo Cuatrimestre*, N° 128, pp. 192–211. DOI: 10.5209/REVE.60207.
- Sáenz-Bilbao, N. and López-Vélez, A.L. (2015) Las competencias de emprendimiento social, coems: Aproximación a través de programas de formación universitaria en Iberoamérica. *REVECO. Revista de Estudios Cooperativos, Tercer Cuatrimestre*, N° 119, pp. 159–182. DOI: 10.5209/rev-REVE.2015.n119.49066.
- Saxena, G. (2019), Multidimensional competency construct for social entrepreneurs: A logistic regression approach. *Kasetsart Journal of Social Sciences*, Vol. 40, No. 3, pp. 684–688. DOI: 10.1016/j.kjss.2017.12.013.
- Shapovalov, V., Igropulo, I. and Arutyunyan, M. (2019) Practices of defining the notion of social entrepreneurship. *International Journal of Innovative Technology and Exploring Engineering*, Vol. 9, N° 1, pp. 3790–3794. DOI: 10.35940/ijitee.A4830.119119.
- Siegel, S. and Castellan, N.J. (1995) *Estadística No Paramétrica Aplicada a Las Ciencias de La Conducta*. México: Trillas.
- Skjong, R. and Wentworth, B. (2001) Expert Judgement and risk perception, *The Eleventh International Offshore and Polar Engineering Conference, International Society of Offshore and Polar Engineers.*, Stavanger, Norway, pp. 1–8. Disponible en: <http://research.dnv.com/skj/Papers/SkjWen.pdf>.
- Solomon, G.T., Alabduljader, N. and Ramani, R.S. (2019) Knowledge management and social entrepreneurship education: lessons learned from an exploratory two-country study. *Journal of Knowledge Management*, Vol. 23, N° 10, pp. 1984–2006. DOI: 10.1108/JKM-12-2018-0738.
- Steenkamp, J.B. and Van-Trijpp, H.C.. (1991) The use of lisrel in validating marketing constructs. *International Journal of Research in Marketing*, Vol. 8, N° 4, pp. 283–299. DOI: 10.1016/0167-8116(91)90027-5.
- Sun, W.-W. and Cai, N. (2013) A qualitative research on social network and opportunity recognition of social entrepreneurship with in vivo. *Journal of Applied Sciences*, Vol. 13, N° 21, pp. 4624–4627. DOI: 10.3923/jas.2013.4624.4627.

- Tecnológico de Monterrey. (2019) Competencias transversales. Una visión desde el Modelo Educativo Tec21, Monterrey, Nuevo León, México.
- Tekin, M., Baş, D., Geçkil, T. and Koyuncuoğlu, Ö. (2020) Entrepreneurial Competences of University Students in the Digital Age: A Scale Development Study. En Osman Zahid M.N., Abd. Aziz R., Yusoff A.R., Mat Yahya N., Abdul Aziz F., Yazid Abu M., Durakbasa N.M., G.M.G. (Coord.), *Lecture Notes in Mechanical Engineering*. Austria: Vienna, pp. 593–604. DOI: 10.1007/978-3-030-31343-2\_52.
- Thompson, J., Alvy, G. and Lees, A. (2000) Social entrepreneurship management: a new look at the people & the potential. *Management Decision*. Vol. 38, N° 5, pp. 328–338. DOI: 10.1108/00251740010340517.
- UNESCO. (2017) *La UNESCO Avanza La Agenda 2030 Para El Desarrollo Sostenible*. Paris. Disponible en: <http://www.unesco.org/open-access/terms-use->
- UNESCO. (2019) *ODS 4-Educación 2030 – Parte II – Educación Para El Desarrollo Sostenible Después de 2019*. Disponible en: <https://es.unesco.org/themes/educacion-desarrollo-sostenible>.
- Valenzuela, J.R. and Flores, M. (2011) *Fundamentos de Investigación Educativa*. Editora Digital Tecnológico de Monterrey, Monterrey, México.
- Vargas-Mendoza, L., Gallardo-Córdova, K.E. and Castillo-Díaz, S. (2018) Performance and authentic assessment in a mechanical engineering course. *Global Journal of Engineering Education*, Vol. 20, N° 1, pp. 30–38. Disponible en: <http://www.wiete.com.au/journals/GJEE/Publish/vol20no1/04-Gallardo-K.pdf>.
- Vázquez-Burgete, J.L., Lanero, A., Raisiene, A.G. and García, M.P. (2012) Entrepreneurship education in humanities and social sciences: Are students qualified to start a business? *Business: Theory and Practice*, Vol. 13, N° 1, pp. 27–35. DOI: 10.3846/btp.2012.03.
- Velasco Martínez, L.C., Estrada Vidal, L.I., Pabón Figueras, M. and Tójar Hurtado, J.C. (2019) Evaluar y promover las competencias para el emprendimiento social en las asignaturas universitarias. *REVESCO. Revista de Estudios Cooperativos, Primer Cuatrimestre*, N° 130, pp. 1–25. DOI: 10.5209/REVE.63561.
- Wagner, T. (2012) A Primer on Innovation. *Creating Innovators. The Making of Young People Who Will Change the World*, Scribner, New York, NY, pp. 26–50.
- Winarno, A., Rahayu, W.P., Wijijayanti, T. and Agustina, Y. (2019) The failure of entrepreneurship education of vocational high school students and college students: Perspective of evaluation instrument of learning results. *Journal of Entrepreneurship Education*, Vol. 22, N° 1, pp. 1–16. Disponible en: <https://www.abacademies.org/journals/journal-of-entrepreneurship-education-current-issue.html>.